

GÜLTIG AB 1. APRIL 2026

DER GEBERIT 2026/2027

TECHNIK

BADPRODUKTE & SANITÄRSYSTEME

**KNOW
HOW
INSTALLED**

Geberit AquaClean Technik

Geberit Urinalsysteme und Urinalsteuerungen Technik

Geberit Duschen, Apparateanschlüsse Technik

Geberit Installationssysteme (Duofix, Kombifix) Technik

Geberit Betätigungsplatten und WC-Steuerungen Technik

Geberit Monolith Technik

Geberit AP-Spülkästen Technik

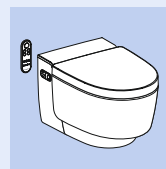
Infos

Geberit AquaClean

Planung

Anschluss Geberit AquaClean Alba, Tuma,
Sela und Mera Komplettanlage

962



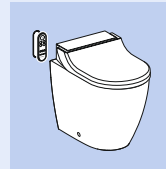
Anschluss Geberit AquaClean Mera Classic bodenstehend

964



Anschluss Geberit AquaClean Tuma Comfort bodenstehend

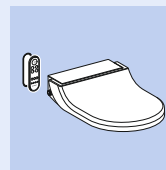
966



Anschluss Geberit AquaClean Aufsätze
Empfohlene WC-Keramiken für Aufsätze

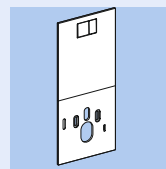
967

968



Geberit AquaClean Designplatte

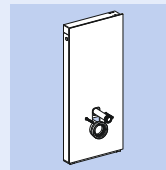
969



Geberit Monolith Sanitärmodul
Wasser- und Elektroanschlüsse bei Unterputzspülkästen

970

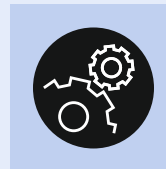
971



Ersatzteile

Geberit AquaClean Ersatzteilschnellübersicht

972



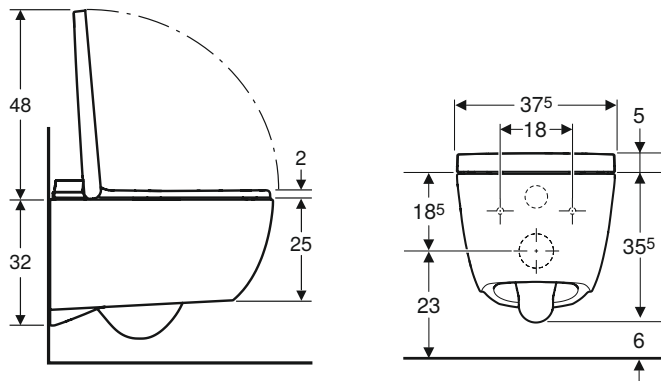
Geberit AquaClean Planung

Anschluss Geberit AquaClean Alba, Tuma, Sela und Mera Komplettanlagen

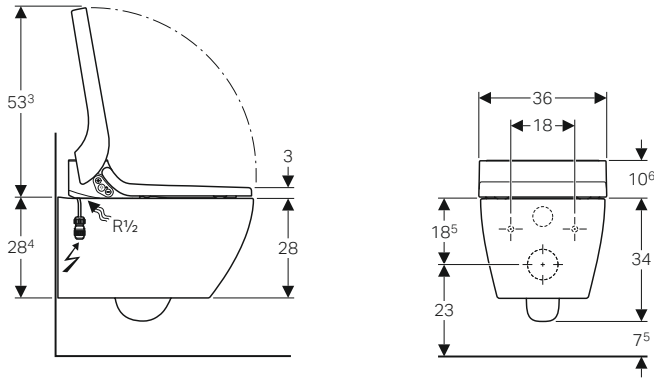
Vorbereitung und Voraussetzungen

Die Geberit AquaClean Alba, Tuma, Sela und Mera Komplettanlagen benötigen für den Betrieb bauseits einen Stromanschluss (230V/50Hz) und einen Trinkwasseranschluss. Die Qualität des Wassers muss der Trinkwasserverordnung entsprechen. Der Anschluss von Brauchwasser an AquaClean Dusch-WCs ist nicht zulässig. Montiert wird dieses Gerät ähnlich wie eine handelsübliche wandhängende WC-Schale. Deshalb können auch bestehende Hänge-WC-Anlagen im Regelfall durch ein Geberit AquaClean Alba, Tuma, Sela oder Mera ersetzt werden.

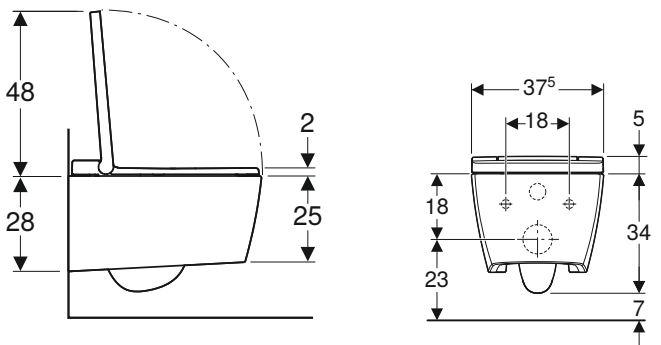
AquaClean Alba



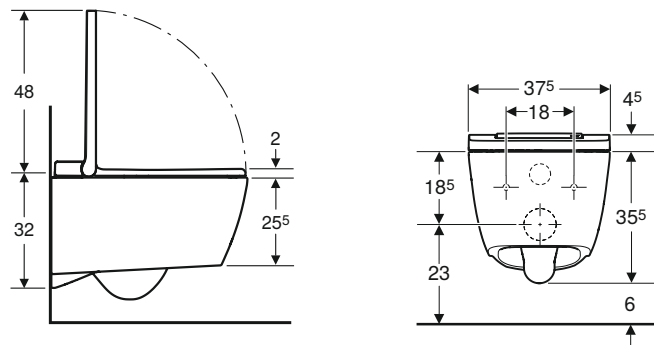
AquaClean Tuma



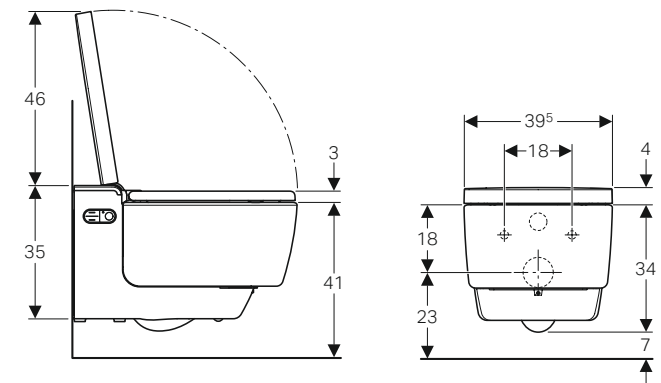
AquaClean Sela



AquaClean Sela Square



AquaClean Mera



Montagehöhen

Höhenmaße	Alba			Tuma			Sela			Mera ³⁾		
	- 2 cm	St ²⁾	+ 2 cm	- 2 cm	St ²⁾	+ 2 cm	- 2 cm	St ²⁾	+ 2 cm	- 2 cm	St ²⁾	+ 2 cm
Ablaufhöhe	21,0	23,0	25,0	21,0	23,0	25,0	21,0	23,0	25,0	21,0	23,0	25,0
Höhe Befestigungen	31,0	33,0	35,0	31,0	33,0	35,0	31,0	33,0	35,0	31,0	33,0	35,0
Keramikhöhe	39,5	41,5	43,5	39,5	41,5	43,5	39,0	41,0	43,0	39,0	41,0	43,0
Sitzhöhe ¹⁾	41,5	43,5	45,5	42,5	44,5	46,5	41,3	43,3	45,3	42,0	44,0	46,0

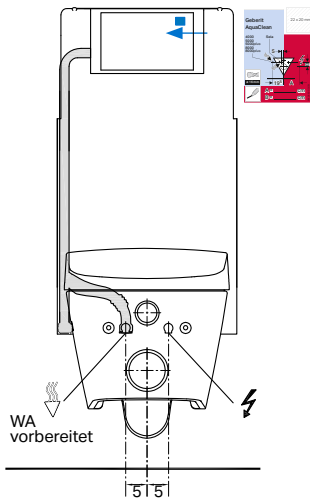
Alle Maße in cm ab Fertigfußboden!

¹⁾ Bezogen auf Mitte WC-Sitz

²⁾ Standardmontagehöhe

³⁾ Für problemloses Service durch Kundendienst die Ablaufhöhe von 21,0 cm bei AquaClean Mera nicht unterschreiten.

Neuinstallation mit Geberit oder Huter Montageelement (ab Baujahr April 2013) mit vorhandenem Y-Leerrohr



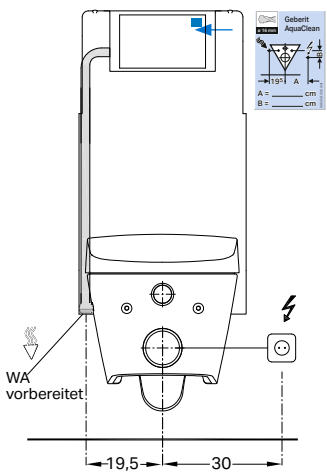
Seit April 2013 werden Geberit und Huter Montageelemente mit Y-Leerrohr (WA = 5 cm) ausgeliefert. Dies ermöglicht den verdeckten Wasseranschluss bei den Geberit AquaClean Alba, Tuma, Sela und Mera Komplettanlagen. Im Lieferumfang der AquaClean Komplettanlagen ist das Wasseranschluss-Set für neue WC-Elemente mit UP-Spülkasten Sigma12 enthalten.

Bei Spülkästen mit Betätigung von oben ist folgendes Wasseranschluss-Set separat zu bestellen:

- Art. Nr. 147.020.00.1, für UP-Spülkasten Omega, WA=5 cm, BH 82 und 98 cm

Für einen verdeckten Stromanschluss ist an eingezeichneter Position ein 3-poliges, flexibles Litzenkabel 1,5 mm² mit einer Überlänge von ca. 40 cm in einem E-Schlauch Ø 20 mm vorzubereiten.

Nachträgliche Installation auf Geberit oder Huter Montageelement (vor Baujahr April 2013) mit vorhandenem Leerrohr



Bei Montageelementen vor April 2013 mit vorhandenen Leerrohr (WA=19,5cm) ist nur ein sichtbarer Wasseranschluss möglich.

Für den Wasseranschluss des Geberit AquaClean Tuma und Sela sind folgende Wasseranschluss-Set separat zu bestellen:

- Art. Nr. 249.801.00.1, für UP-Spülkasten Sigma12 (UP320), WA=19,5 cm
- Art. Nr. 240.635.00.1, für UP-Spülkasten Kappa15, WA=19,5 cm, BH 82 und 98 cm

Für den Wasseranschluss des Geberit AquaClean Alba ist folgendes Wasseranschluss-Set separat zu bestellen:

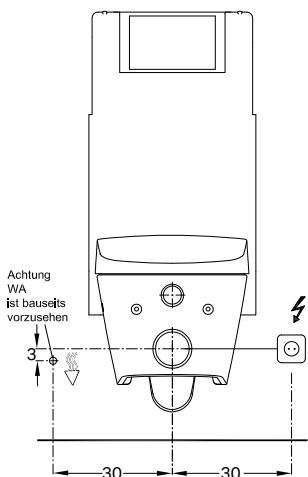
- Art. Nr. 249.801.00.1 und 147.077.00.1, für UP-Spülkasten Sigma12 (UP320), WA=19,5 cm
- Art. Nr. 240.635.00.1 und 147.077.00.1, für UP-Spülkasten Kappa15, WA=19,5 cm, BH 82 und 98 cm

Für den Wasseranschluss des Geberit AquaClean Mera sind folgende Wasseranschluss-Sets separat zu bestellen:

- Art. Nr. 147.030.xx.1, für UP-Spülkasten Sigma12 (UP320), WA=19,5 cm
- Art. Nr. 147.031.xx.1, für UP-Spülkasten Kappa15, WA=19,5 cm, BH 82 und 98 cm

Bei dem sichtbaren Stromanschluss über eine Steckdose (30 cm rechts) ist bei AquaClean Tuma, Sela oder Mera das E-Anschlusskabel 242.839.P0.1 und bei AquaClean Alba das E-Anschlusskabel 147.081.P0.1 separat zu bestellen.

Nachträgliche Installation auf Montageelemente ohne Leerrohr



Für den Wasseranschluss des Geberit AquaClean Tuma und Sela ist das Anschluss-Set 147.045.00.1 zu verwenden.

Für den Wasseranschluss des Geberit AquaClean Alba ist das Anschluss-Set 147.045.00.1 und 147.077.00.1 zu verwenden.

Für den Wasseranschluss des Geberit AquaClean Mera ist das Anschluss-Set 147.033.xx.1 zu verwenden.

Bei bestehenden Geberit UP-Spülkästen ist ein verdeckter Wasseranschluss über die Designplatte für AquaClean Alba, Tuma, Sela und Mera (Art Nr. 115.329.11.1 bzw. 115.328.xx.1) möglich.

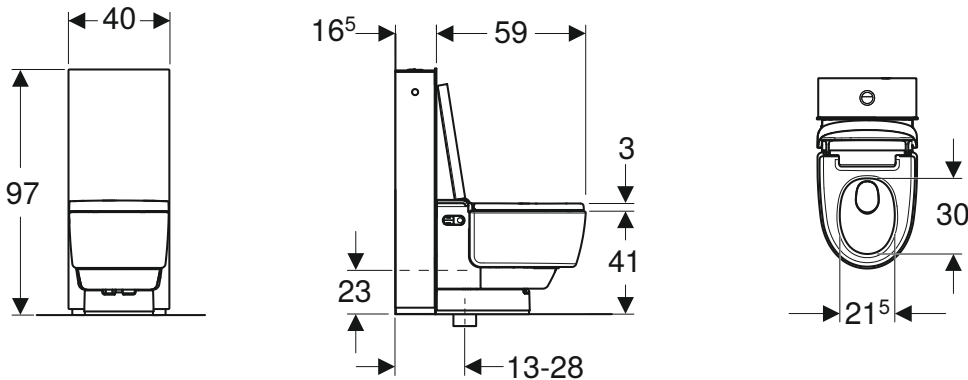
Bei dem sichtbaren Stromanschluss über eine Steckdose (30 cm rechts) ist bei AquaClean Tuma, Sela oder Mera das E-Anschlusskabel 242.839.P0.1 und bei AquaClean Alba das E-Anschlusskabel 147.081.P0.1 separat zu bestellen.

Geberit AquaClean Planung

Anschluss Geberit AquaClean Mera Classic bodenstehend

Vorbereitungen und Voraussetzungen

Das Geberit AquaClean Mera Classic bodenstehend benötigt für den Betrieb bauseits einen Stromanschluss (230V/50Hz) und einen Trinkwasseranschluss. Die Qualität des Wassers muss der Trinkwasserverordnung entsprechen. Der Anschluss von Brauchwasser an AquaClean Dusch-WCs ist nicht zulässig. Der AP-Spülkasten ist mit einer Frontplatte aus Glas weiß und oben bzw. seitlich mit Abdeckungen aus Kunststoff-Schichtplatten weiß verkleidet.



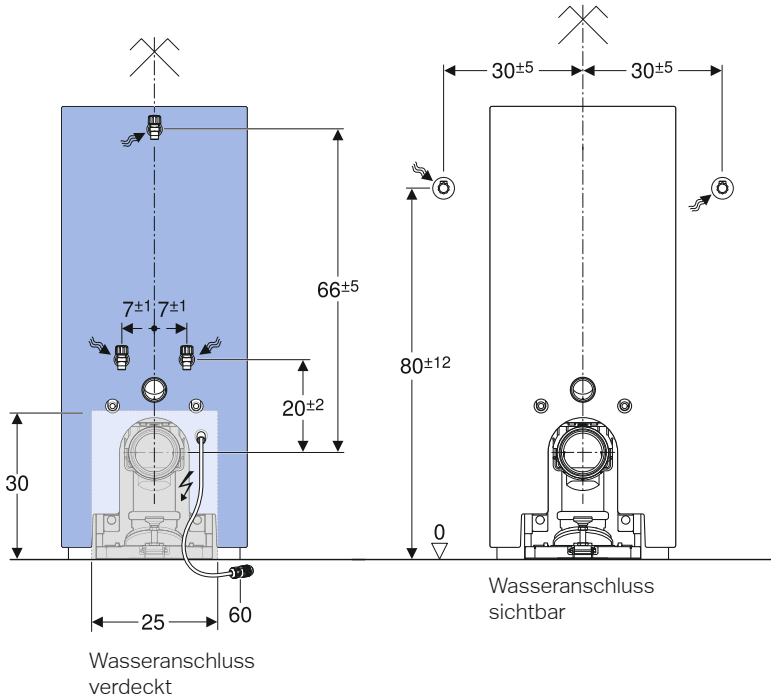
Allgemein

Das Geberit AquaClean Mera Classic bodenstehend kann mit folgendem Zubehör nachgerüstet werden:

- Art.Nr. 147.042.11.1 WC-Sitz fixiert für Mera Classic
- Art.Nr. 147.044.00.1 Wandbedienpanel berührungslos

Die Anforderungen der ÖN B 1600 für „Erhöhten Standard von Sanitärräumen“ wird erfüllt. Die Sitzhöhe ist bei der Montage zwischen 44 und 56 cm einstellbar. Ein automatische Spülauslösung ist möglich.

Wasser- und Stromanschluss

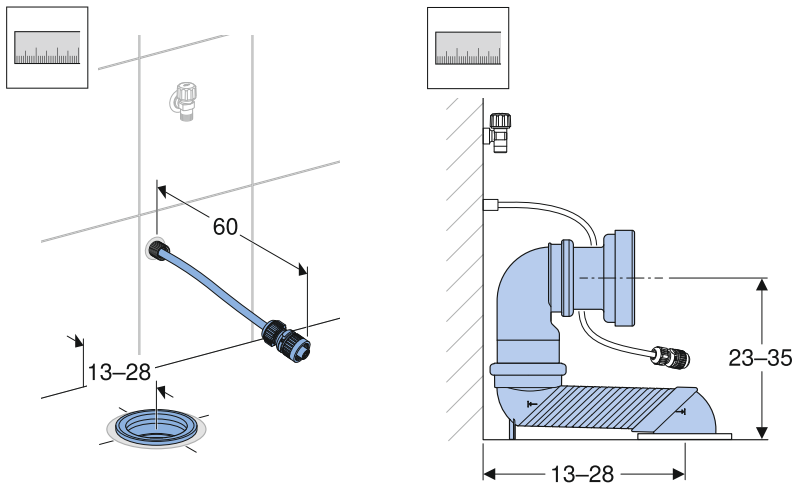


Für einen verdeckten Stromanschluss ist an eingezeichneter Position unmittelbar beim Abwasseranschluss ein 3-poliges Litzenkabel 1,5 mm² mit einer Überlänge von ca. 60 cm vorzubereiten. Der verdeckte Wasseranschluss erfolgt an den eingezeichneten Positionen und ist im Lieferumfang enthalten.

Erfolgt ein sichtbarer Wasseranschluss rechts oder links ist folgendes Zubehör separat zu bestellen:

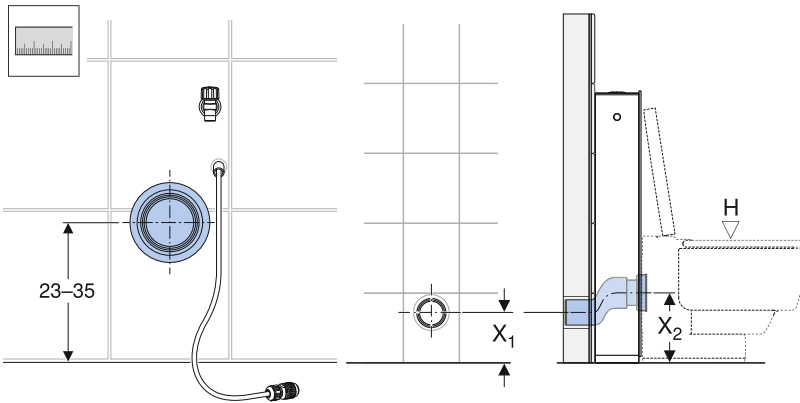
- Art.Nr. 147.046.00.1 Wasseranschluss-Set seitlich für Mera Classic bodenstehend

Ablaufanschluss aus Boden

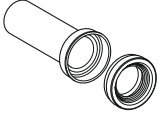
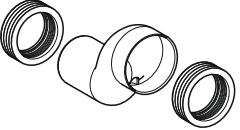
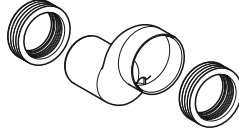


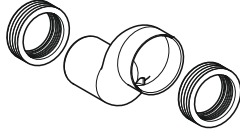
Maß Mitte Abwasseranschluss im Boden zu Rückwand von 13 – 28 cm. Weiteres Zubehör für Abwasseranschluss im Lieferumfang enthalten.

Ablaufanschluss aus Wand



Maß Mitte Abwasseranschluss in der Wand zu Fertigfußboden von 23 – 35 cm. Zubehör für geraden Abwasseranschluss im Lieferumfang enthalten. Etagierte Anschlussstutzen sind separat zu bestellen.

X1	23	24	25	26	21	22	23	24	25	26	19	20	21	22	23	24	25	26	
	 im Lieferumfang				 3 cm 131.085.11.1						 5 cm 388.352.29.1								
X2	23	24	25	26	24	25	26	27	28	29	24	25	26	27	28	29	30	31	
H	44 ^{±1}	45 ^{±1}	46 ^{±1}	47 ^{±1}	45 ^{±1}	46 ^{±1}	47 ^{±1}	48 ^{±1}	49 ^{±1}	50 ^{±1}	45 ^{±1}	46 ^{±1}	47 ^{±1}	48 ^{±1}	49 ^{±1}	50 ^{±1}	51 ^{±1}	52 ^{±1}	

X1	17	18	19	20	21	22	23	24	25	26	27	28
	 7 cm 131.108.11.1											
X2	24	25	26	27	28	29	30	31	32	33	34	35
H	45 ^{±1}	46 ^{±1}	47 ^{±1}	48 ^{±1}	49 ^{±1}	50 ^{±1}	51 ^{±1}	52 ^{±1}	53 ^{±1}	54 ^{±1}	55 ^{±1}	56 ^{±1}

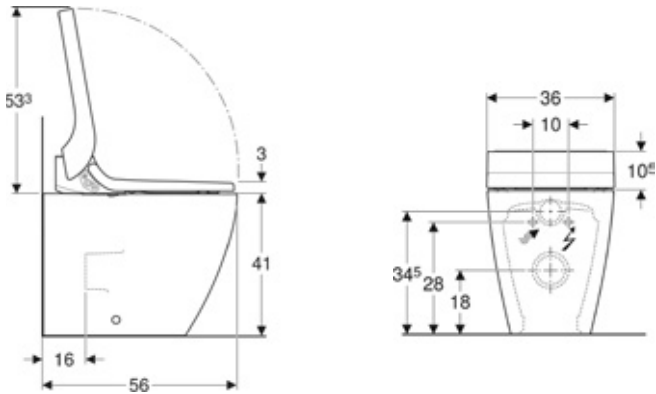
Geberit AquaClean Planung

Anschluss Geberit AquaClean Tuma Comfort bodenstehend

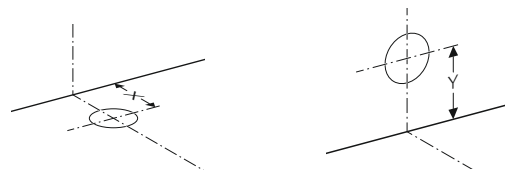
Vorbereitungen und Voraussetzungen

Das Geberit AquaClean Tuma Comfort bodenstehend benötigt für den Betrieb bauseits einen Stromanschluss (230V/50Hz) und einen Trinkwasseranschluss. Die Qualität des Wassers muss der Trinkwasserverordnung entsprechen. Der Anschluss von Brauchwasser an AquaClean Dusch-WCs ist nicht zulässig. Das Gerät eignet sich durch die wandbündige Seitenschürze für die Kombination mit dem Monolith WC-Sanitärmodul für Stand-WC. Für den Stromanschluss ist an eingezeichneter Position ein 3-poliges Litzenkabel 1,5mm² mit einer Überlänge von ca. 30 cm von Vorderkante Monolith vorzubereiten. Werden für den E-Anschluss starre Drähte verwendet, ist zusätzlich die E-Anschlussdose Art.Nr. 242.837.00.1 zu bestellen.

Der Wasseranschluss für das Geberit AquaClean Tuma Comfort bodenstehend erfolgt über den Monolith Spülkasten. Ohne weiteres Zubehör zum Monolith kann ein Abwasseranschluss im Boden von 19 – 28 cm von der Wand entfernt realisiert werden. Mit weiteren Anschluss- Sets kann ein Abwasseranschlussbereich von 6 – 30 cm abgedeckt werden.



Abmessungen Geberit AquaClean Tuma Comfort bodenstehend



Boden- und Wandanschlussmaß für Geberit Monolith Sanitärmodule

Zubehör

Geberit AquaClean Tuma Comfort bodenstehend mit Monolith für Stand-WC bei Boden- und Wandablauf

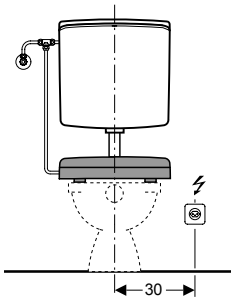
	Bodenanschlussmaß X [cm]			Wandanschlussmaß Y [cm]
	6-19	19-28	12-30 ¹⁾	18 ±1
Zubehör für Ablauf	Geberit Anschlussset für Stand-WC (Art.-Nr. 131.082.16.1) 	Geberit Set P-Anschlussbogen für Stand-WC (im Lieferumfang Monolith) 	Anschluss-Set mit S-Anschlussbogen ABS, (Art.-Nr. 242.960.00.1) 	Geberit Anschlussset (im Lieferumfang Tuma)
Einbausituation				

¹⁾ Versprungbogen auf Rohbetondecke

Vorbereitung und Voraussetzungen

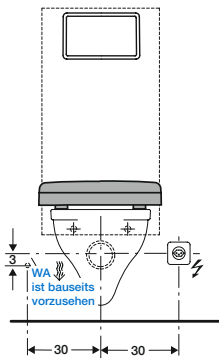
Alle Geberit AquaClean Aufsätze (4000 und Tuma) benötigen bauseits eine Steckdose (230V/50Hz) und einen Trinkwasseranschluss. Die Qualität des Wassers muss der Trinkwasserverordnung entsprechen. Der Anschluss von Brauchwasser an AquaClean Dusch-WCs ist nicht zulässig.

Situation: Geberit Spülkasten vor der Wand



Bei AquaClean 4000 Aufsätzen ist das Anschluss-Set für Wasseranschluss links im Lieferumfang enthalten. Bei AquaClean Tuma Aufsätzen ist für Wasseranschluss links das Anschluss-Set Art. Nr. 147.034.00.1 zu bestellen.
Bei Wasseranschluss Mitte zusätzlich Umbau-Set Art. Nr. 115.438.00.1, bei Wasseranschluss rechts zusätzlich Umbauset Art. Nr. 240.396.00.1 notwendig.

Situation: Spülkasten in der Wand



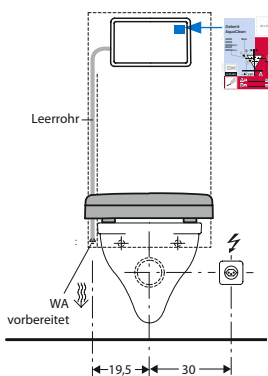
Mit Montageelement ohne Leerrohr

Bei AquaClean 4000 Aufsätzen ist das Anschluss-Set 242.553.00.1 und bei AquaClean Tuma Aufsätzen das Anschluss-Set 147.045.00.1 zu bestellen. Bei bestehenden Geberit UP-Spülkästen ist ein verdeckter Wasseranschluss über die Designplatte (Art. Nr. 115.322.11.1 bzw. 115.324.xx.1) für AquaClean Aufsätze möglich.

Hinweis für AquaClean Tuma mit Designplatte:

Keramiklänge mindestens 56 cm und zusätzlicher WA-Anschlussbogen Art. Nr. 147.236.00.1 erforderlich.

Situation: Geberit Spülkasten in der Wand



Mit Montageelement inkl. Leerrohr, WA = 19,5 cm

Hinweis auf der Revisionsplatte weist auf vorhandenes Leerrohr hin.

Wasseranschluss bei einem UP-Spülkasten mit Betätigung von vorne:

- Aufsätze 4000, Wasseranschluss-Set Art. Nr. 249.801.00.1
- Aufsätze Tuma, Wasseranschluss-Set Art. Nr. 147.035.00.1

Wasseranschluss bei einem UP-Spülkasten mit Betätigung von oben (BH 82 und 98 cm):

- Aufsätze 4000, Wasseranschluss-Set Art. Nr. 240.635.00.1
- Aufsätze Tuma, Wasseranschluss-Set Art. Nr. 147.036.00.1.



Ein Leerrohr ist in allen neuen Geberit und Huter Montageelementen standardmäßig eingebaut.

Geberit AquaClean Planung

Empfohlene WC-Keramiken für Geberit AquaClean Aufsätze

Empfohlene WC-Keramiken für Geberit AquaClean 4000 und Tuma Aufsätze

WC-Keramiken bodenstehend

Hersteller	Modell	Art.Nr.	Aufsatzgeräte	
			4000	Tuma
Geberit	iCon	503.081.00.1 ³⁾		■
	Renova	500.399.01.X	■	■
	Renova	500.810.01.X, 500.811.01.X, 500.480.01.X	■	■
Laufen	Pro	2195.6, 2195.7, 2195.8, 2195.9	■	
	Pro	2495.5 ⁴⁾ , 2495.8	■	■
	Object	2306.8	■	
	Moderna	2454.1	■	■
V&B	O.novo	565710	■	■
	Architectura	568610		■

WC-Keramiken wandhängend

Hersteller	Modell	Art.Nr.	Aufsatzgeräte	
			4000	Tuma
Geberit	Acanto ³⁾	502.717.00.X		■
	iCon	501.661.00.X ¹⁾ , 503.044.00.X ³⁾		■
	One	500.201.XX.1 ³⁾ , 500.202.XX.1 ³⁾		■
	Tuma ⁵⁾	243.308.11.1		■
	Renova	203050 ¹⁾ , 203140, 203040, 203070 ¹⁾ , 503.061.00.X ³⁾	■	■
	Renova Comfort	500.694.01.1		■
	Renova Comfort	208570 ¹⁾	■	■
	Renova Comfort SH44	202010 ⁴⁾	■	
Laufen	Moderna	2154.6 ²⁾	■	■
	Pro	2096.6 ²⁾ , 2095.6, 2196.2 ²⁾⁴⁾		■
	Object	2106.0	■	
	Pro	2096.4 ²⁾	■	■
	Pro Liberty	2196.0		■
V&B	O. Novo	566010, 5660R0 ²⁾	■	■
Duravit	Duraplus Cascade	020609	■	
	Architec	254609		■

¹⁾ Rimfree ²⁾ Rimless ³⁾ Spülrandlos mit TurboFlush ⁴⁾ Erhöhte Sitzhöhe ⁵⁾ WC-Keramik von AquaClean Tuma Komplettanlage



Diese Aufstellung beruht auf Angaben der einzelnen Keramikhersteller. Für die Kompatibilität mit den Geberit AquaClean Aufsätzen kann Geberit daher keine Gewähr übernehmen. Es ist im Einzelfall zu prüfen, ob ein Geberit AquaClean Aufsatz auf eine entsprechende WC-Keramik montiert werden kann. Geberit bietet zum Test eine einfache Schablone an. Bitte anfordern unter 02742/401-500. Aufgrund von Toleranzen bei der Produktion der WC-Keramiken, kann es in Einzelfällen zu Passungenauigkeiten kommen.

Grundsätzliche Voraussetzungen an die WC-Keramiken:

- Befestigungslöcher in WC-Keramiken für die Montage von AquaClean 4000 zwischen 13,0 – 16,5 cm und AquaClean Tuma zwischen 13,5 – 18,5 cm
- Auf Keramiken mit verdeckter Befestigung ist die Montage des AquaClean 4000 nicht möglich.
- Mindestlänge von bodenstehenden WC-Keramiken mit tief- oder hochhängenden Spülkasten dürfen maximal 2 – 3 cm kürzer als Gerätelänge sein.
- Mindestlänge von WC-Keramiken ab Wand oder aufgesetzten Spülkasten mindestens 1 – 2 cm länger als Länge AquaClean Aufsatzgerät. Bei Verwendung der Designplatte sollte dieser Abstand mindestens 3 – 4 cm betragen.
- Flache Auflagefläche der WC-Keramik im Auflagebereich der AquaClean Aufsätze

Vorbereitung und Voraussetzungen

Die Geberit AquaClean Designplatten ermöglichen bei Geberit Unterputzspülkästen ohne Leerrohr die optisch diskrete Herstellung eines verdeckt geführten Wasseranschlusses für AquaClean Dusch WCs. Der nachträgliche Stromanschluss muss bauseits erfolgen.

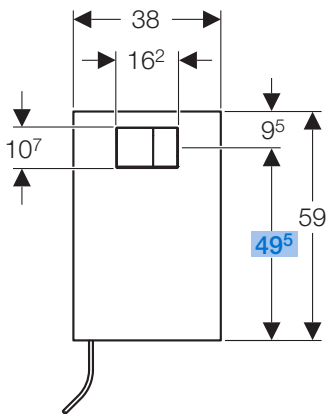
Für die problemlose Montage der AquaClean Designplatten sind folgende Hinweise zu beachten:

1. Überprüfung des UP-Spülkastens auf vorhandenes Leerrohr. Nur bei UP-Spülkästen ohne Leerrohr ist der Einsatz der AquaClean Designplatte sinnvoll.
2. Die nachträgliche Montage der AquaClean Designplatten ist nur bei folgenden Geberit UP-Spülkästen möglich:
 - Unterputzspülkasten Sigma12 (UP320/300), Baujahr ab 2002, weiße Schutzplatte, 2-Mengen Spültechnik
 - Modell 110.800, Baujahr 1998-2001, weiße Schutzplatte, 2-Mengen Spültechnik
 - Modell 110.800, Baujahr 1987-1997, weiße Schutzplatte, 1- Mengen Spültechnik (Umrüsten mit Umbauset 240.515.00.5 auf 2-Mengen Spültechnik notwendig)

Geberit UP-Spülkästen vor Baujahr 1987 mit transparenter Schutzplatte, Geberit Unterputzspülkästen mit Betätigung von oben, oder Fremd-spülkästen sind mit der AquaClean Designplatte nicht kompatibel.

3. Kontrolle der notwendigen Anschlussmaße:

Designplatte für Aufsätze AquaClean 4000 und Tuma

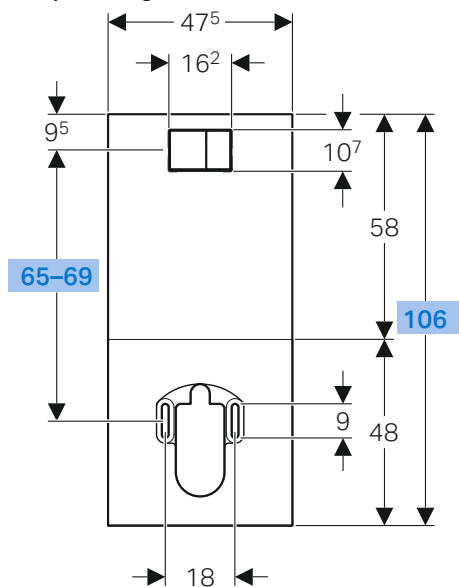


Mitte Betätigungsplatte bis Oberkante Keramik min. 49,5 cm. Designplatte muss eben auf der Fliesenwand aufliegen.

Bei AquaClean Tuma Aufsätzen muss die Keramiklänge mindestens 56 cm betragen und der Wasseranschlussbogen 147.236.00.1 zusätzlich bestellt werden.

Art. Nr. 115.322.11.1
Art. Nr. 115.324.SI.1
Art. Nr. 115.324.SJ.1

Designplatte für AquaClean Alba, Tuma, Sela und Mera Komplettanlagen



Mitte Betätigungsplatte zu Befestigungsschrauben 65 cm bis 69 cm. Designplatte muss eben auf der Fliesenwand aufliegen.

Art. Nr. 115.329.11.1
Art. Nr. 115.328.SI.1
Art. Nr. 115.328.SJ.1

AquaClean Designelemente

Geberit Monolith Sanitärmodul für WC

Geberit Sanitärmodul für WC mit umweltfreundlicher 2-Mengen-Spültechnik. Kombination mit einer Vielzahl an bodenstehenden oder wandhängenden WC-Keramiken möglich. Frontverkleidung aus Glas (ESG) und Seitenverkleidung aus gebürstetem Aluminium. Der Spülkasten ist schwitzwasservollisoliert und das Sanitärmodul ist selbsttragend. Wasseranschluss seitlich oder rechts mit zusätzlichem Umbauset auch verdeckter Wasseranschluss möglich. Große Designvielfalt durch unterschiedliche Bauhöhen – Höhe 101 cm oder Höhe 114 cm – und unterschiedliche Glasfarben. Das Monolith Sanitärmodul für WC eignet sich optimal in der Kombination mit Geberit AquaClean Aufsatz- und Komplettanlagen.

Geberit Monolith Plus Sanitärmodul für WC

Wie oben, jedoch zusätzlich:

Geruchsabsaugung, Orientierungslicht, Benutzererkennung, Soft-Touch-Tasten für Spülauslösung und Geruchsabsaugung.

Monolith Sanitärmodul für:	Typ	Farbe	BH 101	BH 114	Zubehör
Bodenstehende Keramik ✓ AquaClean Aufsatz mit Stand-WC* ✓ AquaClean Tuma Comfort bodenstehend	Monolith	mint	131.003.SL.5		
		weiß	131.003.SI.5	131.033.SI.5	
		schwarz	131.003.SJ.6	131.033.SJ.6	
		lava	131.003.JK.5	131.033.JK.5	
		sandgrau	131.003.JL.5	131.033.JL.5	✓ 131.102.TA.1 Umbauset Aufsätze, BH101
		Schieferoptik	131.003.00.5	131.033.00.5	
		Betnoptik	131.003.JV.5	131.033.JV.5	
		schwarz satiniert	131.003.CD.5	131.033.CD.5	
		weiß satiniert	131.003.TD.5	131.033.TD.5	
	Monolith Plus	weiß	131.203.SI.7	131.233.SI.7	
		schwarz	131.203.SJ.7	131.233.SJ.7	
		lava	131.203.JK.7	131.233.JK.7	
		sandgrau	131.203.JL.7	131.233.JL.7	✓ 131.100.TA.1 Umbauset Aufsätze, BH114
		Schieferoptik	131.203.00.7	131.233.00.7	
Betnoptik		131.203.JV.7	131.233.JV.7		
schwarz satiniert		131.203.CD.5	131.233.CD.5		
weiß satiniert	131.203.TD.5	131.233.TD.5			
Wandhängende Keramik ✓ AquaClean Alba**, Tuma, Sela** und Mera Komplettanlage ✓ AquaClean Aufsatz mit Wand-WC*	Monolith	mint	131.022.SL.5		
		weiß	131.022.SI.5	131.031.SI.5	
		schwarz	131.022.SJ.6	131.031.SJ.6	
		lava	131.022.JK.5	131.031.JK.5	
		sandgrau	131.022.JL.5	131.031.JL.5	✓ 131.102.TA.1 Umbauset Aufsätze, BH101
		Schieferoptik	131.022.00.5	131.031.00.5	
		Betnoptik	131.022.JV.5	131.031.JV.5	
		schwarz satiniert	131.022.CD.5	131.031.CD.5	
		weiß satiniert	131.022.TD.5	131.031.TD.5	
	Monolith Plus	weiß	131.222.SI.7	131.231.SI.7	
		schwarz	131.222.SJ.7	131.231.SJ.7	
		lava	131.222.JK.7	131.231.JK.7	
		sandgrau	131.222.JL.7	131.231.JL.7	✓ 131.100.TA.1 Umbauset Aufsätze, BH114
		Schieferoptik	131.222.00.7	131.231.00.7	
Betnoptik		131.222.JV.7	131.231.JV.7		
schwarz satiniert		131.222.CD.7	131.231.CD.7		
weiß satiniert	131.222.TD.7	131.231.TD.7			

* Umbauset als Zubehör für den Wasseranschluss bei Aufsatzgeräten zusätzlich erforderlich

** Der Anschluss von AquaClean Sela und Alba auf Monolith bis Bj. 2016 ist nicht möglich.



Nähere Informationen zu Monolith Sanitärmodulen und Zubehör siehe Monolith Sortiment und Technikteil.


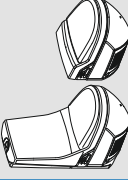




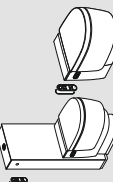


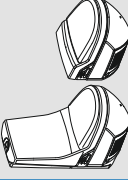




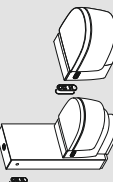


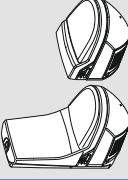




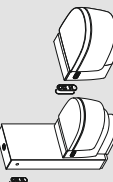


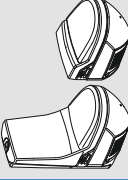




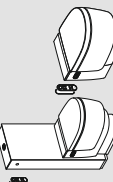


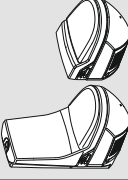




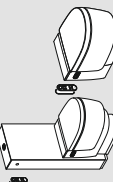


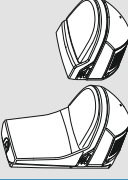




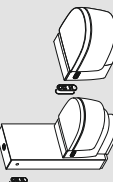


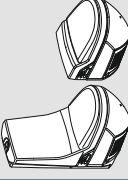




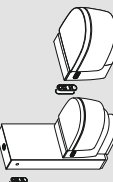


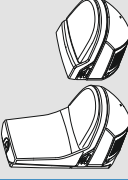




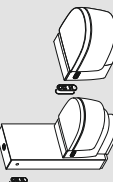

		UP-Spülkasten vor April 2013		UP-Spülkasten ab April 2013		UP-Spülkasten ohne Leerrohr	Elektroanschluss
		Sigma12 UP-Spülkasten (UP320/300)	Kappa15 UP-Spülkasten (UP200) 82 und 98 cm	Sigma12 (UP320) und Omega 112 cm	Kappa15 (UP200) und Omega12 82 und 98 cm	Konventioneller Wasseranschluss	
AquaClean Aufsätze	AquaClean 4000	249.801.00.1 	240.635.00.1 	249.801.00.1 	240.635.00.1 	242.553.00.1 	
	AquaClean Tuma	147.035.00.1 	147.036.00.1 	147.035.00.1 	147.036.00.1 	242.553.00.1 ²⁾ 	
AquaClean Komplettanlagen	AquaClean Alba	249.801.00.1 + 147.077.00.1 	240.635.00.1+ 147.077.00.1 	✓ 	147.020.00.1 	147.045.00.1+ 147.077.00.1 	* 147.081.P0.1 ¹⁾
	AquaClean Tuma	249.801.00.1 	240.635.00.1 	✓ 	147.020.00.1 	147.045.00.1 	* 242.839.P0.1 ¹⁾
	AquaClean Sela	249.801.00.1 	240.635.00.1 	✓ 	147.020.00.1 	147.045.00.1 	* 242.839.P0.1 ¹⁾
	AquaClean Mera	147.030.xx.1 	147.031.xx.1 	✓ 	147.020.00.1 	147.033.xx.1 	* 242.839.P0.1 ¹⁾

* Bei verdecktem E-Anschluss (Montageelemente seit April 2013) mit einem 3-poligen Litzenkabel mit 1,5 mm² ist kein zusätzliches Zubehör erforderlich.

¹⁾ Erforderlich beim Anschluss von AquaClean Alba, Tuma, Sela und Mera Komplettanlage an außenliegende Steckdose, rechts 30 cm.

²⁾ Bei Verwendung des im Lieferumfang von Tuma enthaltenem gekrüpftem WA-Schlauch, wird der WA-Schlauch von 242.553.00.1 nicht für die Montage benötigt.

✓ Wasseranschluss-Set im Lieferumfang enthalten.

AquaClean Komplettanlagen	
	AquaClean 8000 146.182.11.1 (2009 – 2016)
	AquaClean 8000plus 180.100.xx.1 (2003 – 2017) 185.100.xx.1 186.100.xx.1 (2006 – 2019)
	AquaClean Sela 146.140.11.1 (2013 – 2019) 146.170.11.1 (2014 – 2019)
	AquaClean Alba 146.350.01.1 (ab 2024)
	AquaClean Sela 146.220.xx.1 (ab 2019) Sela Square 146.250.01.1 (ab 2024)
	AquaClean Tuma Comfort 146.290.xx.1 (ab 2017) 146.310.11.1 (ab 2023) Tuma Classic 146.090.11.1 (2018-2024) 146.320.11.1 (2023-2024)
	AquaClean Mera Classic 146.200.xx.1 (ab 2017) 146.240.xx.1 (ab 2019)
	AquaClean Mera Comfort 146.210.xx.1 (ab 2015)
Geruchsabsaugfilter	–
Düsenreiniger	–
Entkalkungsmittel	–
Duschdüse	250.071.00.1
Sitz und Deckel komplett	250.034.11.1
– Sitz	250.066.11.1
– Deckel	250.067.11.1
– Dämpfer WC-Sitz	250.068.00.1
– Dämpfer WC-Deckel	250.069.00.1
Spritzschutz	242.676.00.1
	–
	250.022.00.1
	–
	–
	–
	242.999.00.1 ¹⁾
	–
	–
	242.676.00.1
	243.138.00.1
	243.662.11.1
	243.927.11.1
	243.527.11.1
	243.527.11.1 ¹⁾ 243.927.11.1 ²⁾
	243.241.11.1
	243.241.11.1
	250.034.11.1
	250.034.11.1
	242.810.11.1
	245.821.01.1
	243.650.xx.1 245.850.01.1 ³⁾
	243.939.xx.1 245.753.01.1 ³⁾
	243.938.xx.1 245.752.01.1 ³⁾
	243.939.xx.1 245.753.01.1 ³⁾
	250.066.11.1
	250.066.11.1
	242.874.11.1
	245.822.01.1
	250.068.00.1
	243.217.00.1
	243.215.11.1
	–
	250.066.11.1
	250.067.11.1
	242.875.11.1
	250.068.00.1
	243.217.00.1
	243.217.00.1
	243.211.11.1
	243.211.11.1
	250.068.00.1
	250.068.00.1
	242.877.00.1
	250.068.00.1
	243.217.00.1
	243.217.00.1
	243.404.00.1
	243.213.00.1
	242.676.00.1
	242.676.00.1
	242.676.00.1
	242.676.00.1
	242.676.00.1
	242.676.00.1
	242.676.00.1
	242.676.00.1

¹⁾ Nur bei AquaClean Tuma Comfort

²⁾ Nur bei AquaClean Tuma Classic

³⁾ Nur bei AquaClean Sela Square

Geberit Urinalsysteme und Urinalsteuerungen

Planung

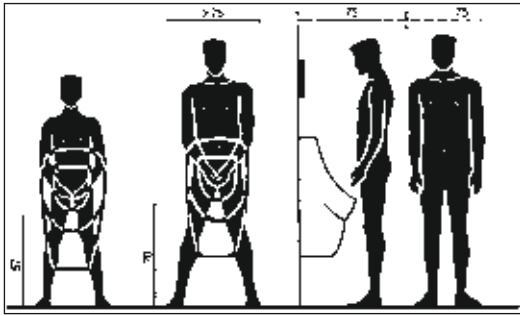
Urinale	976
---------------	-----

Montage

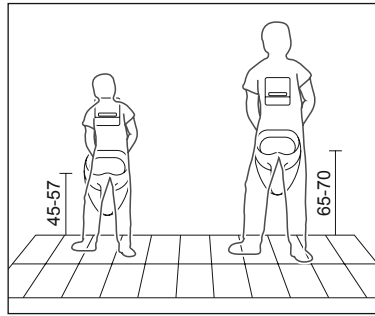
Übersicht Urinalsteuerungen 116.xxx	977
Technische Daten HyTronic Urinalsteuerungen 116.xxx	977
HyTronic Urinalsteuerungen 116.xxx (IR) ab 4/2009.....	978
Geberit Urinalsteuerungen Typ40 rund/eckig.....	979
Übersicht Urinal-Einlaufanschlüsse	980
Geberit Urinal Preda mit UP-Steuerung	981
Geberit Urinal Preda mit integrierter Steuerung.....	982
Urinal-Renovationsset für Geberit Selva und Tamina.....	983

Geberit Spülsysteme Planung

Planungshinweise für Urinale / Übersicht WC-Steuerungen



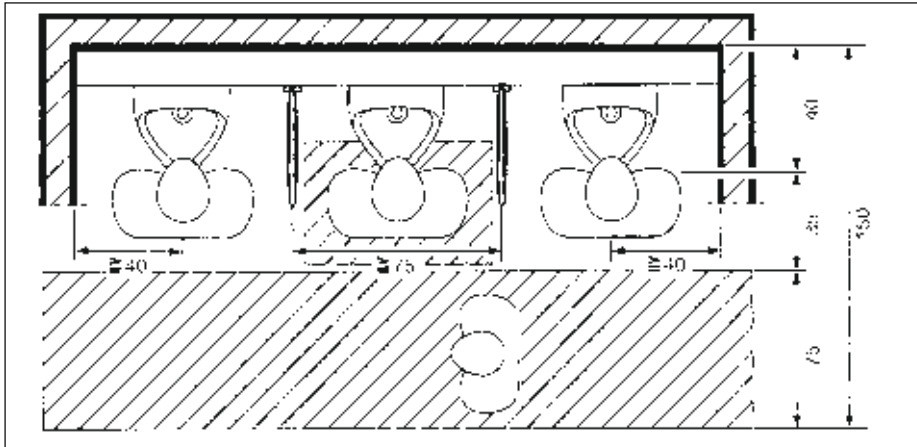
Mindestabstände und Urinalabtrennungen nicht vergessen!



Urinalhöhen

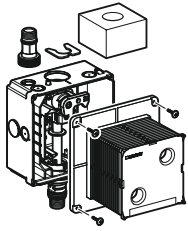
Die Höhe der Urinal-Keramik (OK Schnabel) ist abhängig vom Alter der Benutzergruppe. Für die hauptsächlichsten Altersgruppen gelten folgende Höhen als Mittelwerte:

H [cm]	Altersgruppe
65 – 70	Erwachsene, Jugendliche von 15- bis 18-jährig
57	Knaben 11- bis 14-jährig
50	Knaben 7- bis 10-jährig
45	Knaben 4- bis 6-jährig



Bewegungsflächen bei Urinalen

Rohbaumontage



Universal Rohbauset 116.001.00.1

Das Rohbauset ist bei den Installationselementen Duofix und Sanbloc im Lieferumfang integriert.

Designvarianten

TYP



ECKIG

01



Typ01 eckig

10



Typ01 eckig IR

40



Typ40 eckig



Typ40 eckig IR

50



Typ50 eckig



RUND



Typ01 rund



Typ10 rund



Typ40 rund



Typ01 rund IR



Typ10 rund IR



Typ40 rund IR

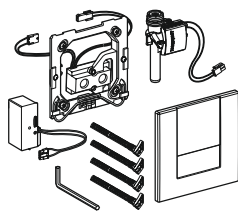
*Auslaufend April 2026

Technische Daten HyTronic Urinalsteuerungen 116.xxx ab 4/2009

Elektrische Daten

Schutzart	IP 45
Netzspannung	110 V - 240 V / 50 Hz
Leistungsaufnahme	< 0,5 W

Spülzeit ts	3 - 15 (5) sec.
Verweilzeit tv	3 - 10 (7) sec.
Ansprechzone	15 - 50 cm

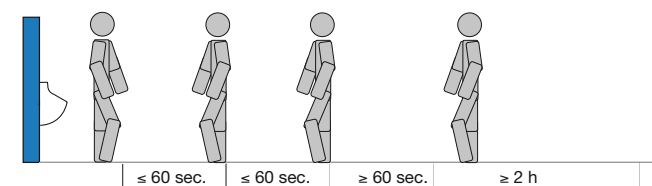


Hydraulische Daten

- Bauseitige Voraussetzungen	
Druckbereich	1 bis 10 bar
Durchfluss bei 1 bar	≥ 0,3 l/sec. (ungedrosselt)
Anschlussweite	R Ø 1/2"
Wassertemperaturen	1 bis 30° C (34 - 104° F)
- Leitungsgeräusch bei 3 bar max. (gemäß EN 50084 / ISO 3822, Teil 2)	
	≤ 30 dB(A)
- Druckstoß-Erhöhung bei 6 bar (gemäß EN 60730-2-8)	
	≤ 2 bar

Dynamische Spülzeit

Bei erhöhtem Andrang senkt die Steuerung automatisch die Spülmenge. Nachher bringt sie sich mit einer Vollspülung wieder in die Stand-by-Position.



Benutzer	1	2	3	4	
Spülzeit	6 s	: 2 3 s min. 3 s	+ 1 s 4 s	6 s
Einsparung		3 s	3 s	2 s

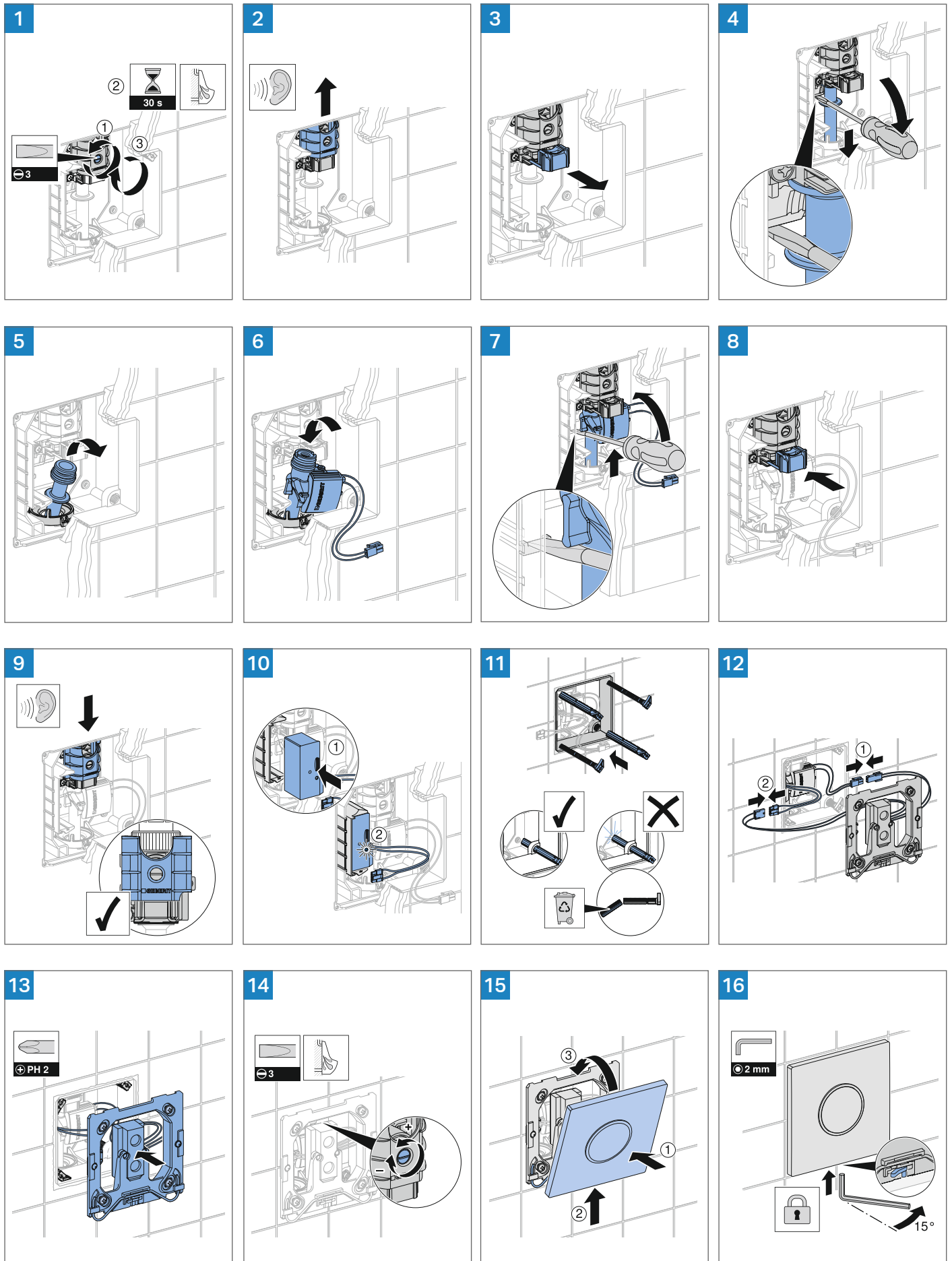
Mindestabstände

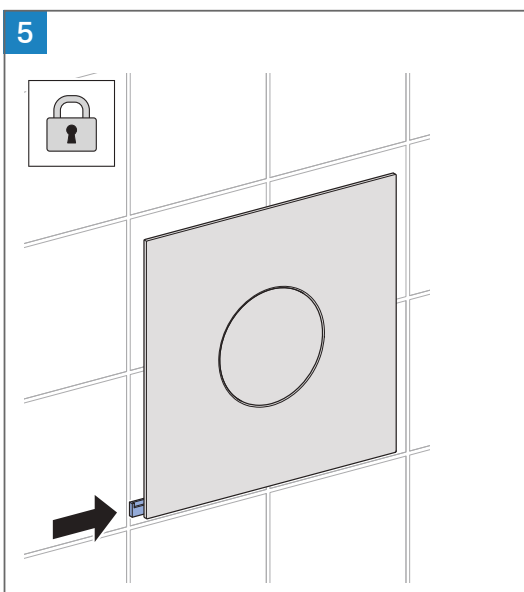
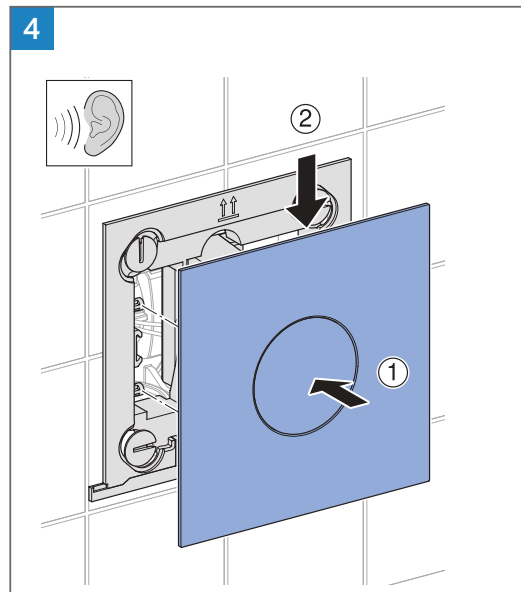
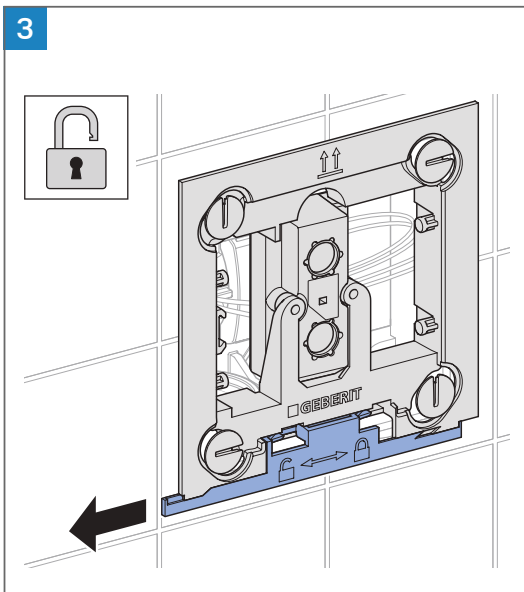
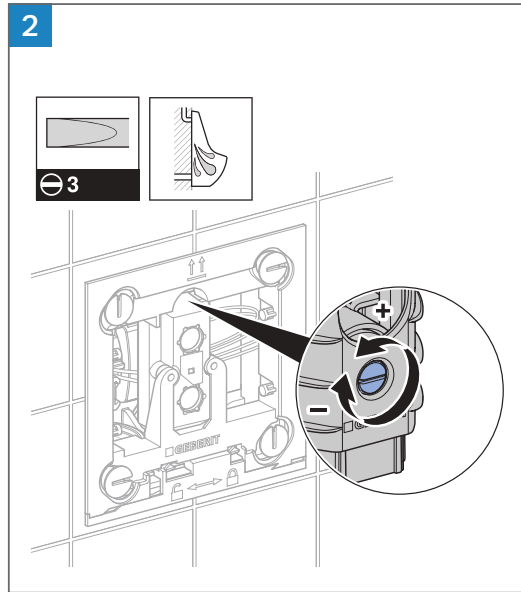
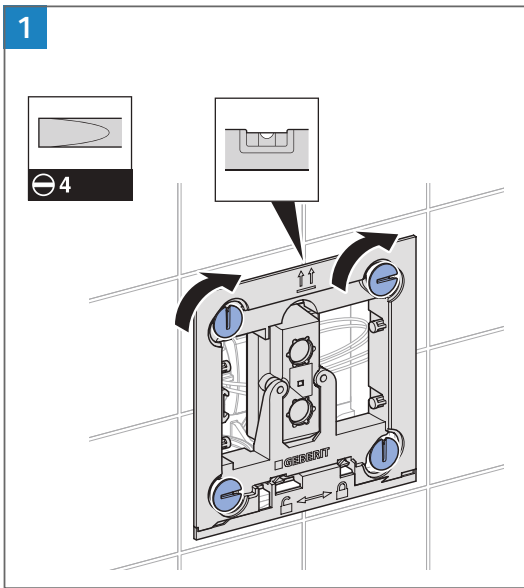
IR	zu gegenüberliegenden Wänden	> 0,7 m
IRB	zu gegenüberliegenden Wänden	> 0,9 m
IR/IRB	zu gegenüberliegenden Spiegeln/Steuerungen	> 2,0 m

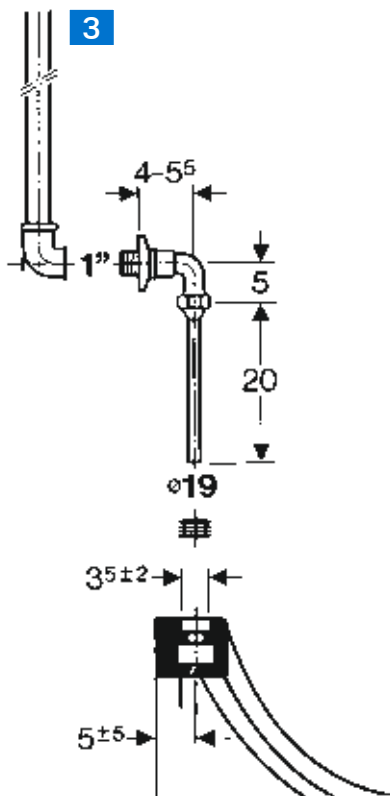
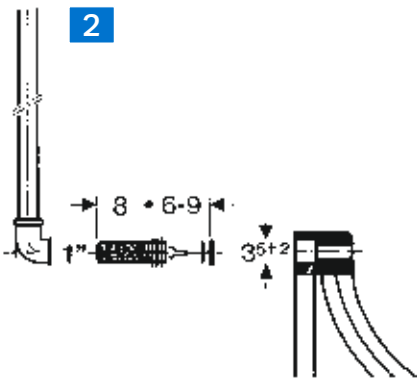
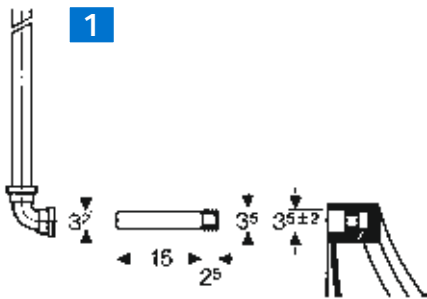
Geberit Spülsysteme Montage

HyTronic Urinalsteuerungen 116.xxx (IR) ab 4/2009 (Typ01, 10, 20)

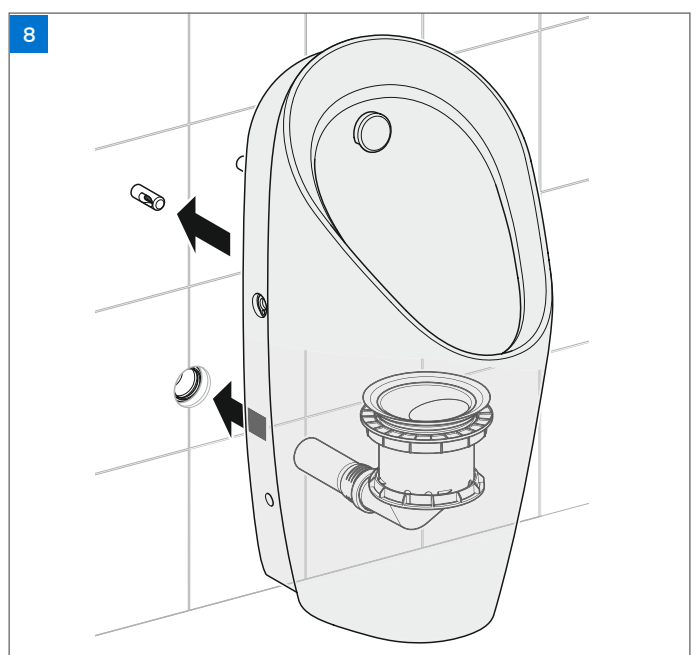
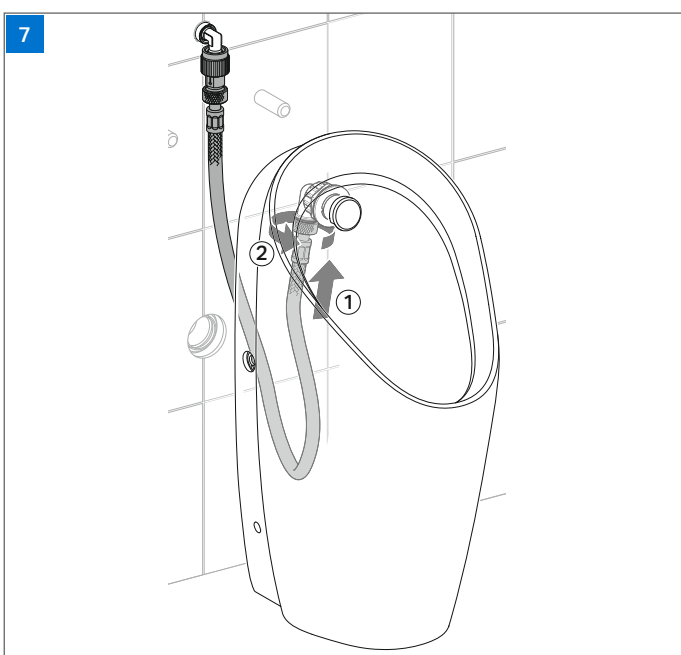
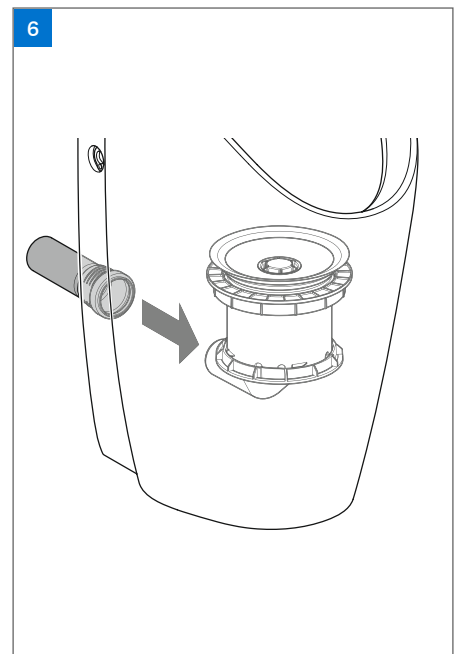
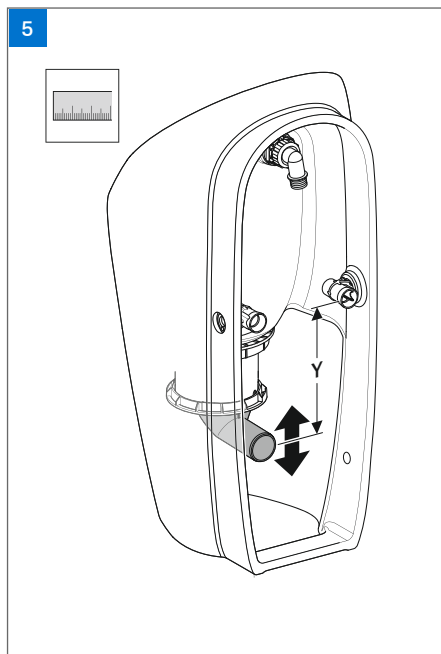
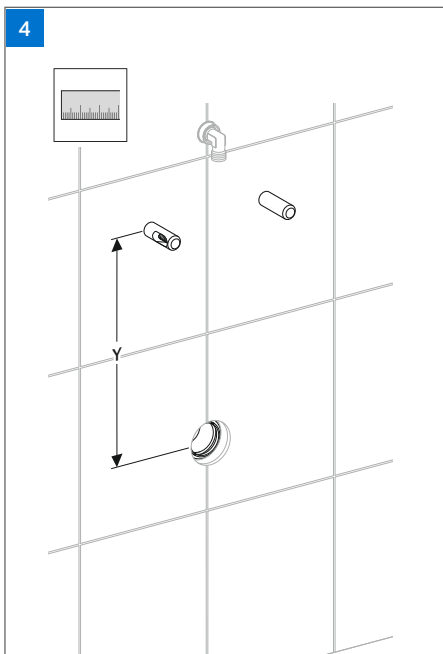
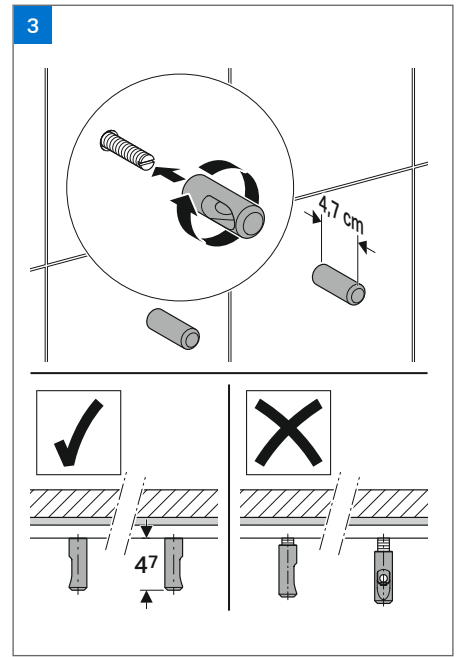
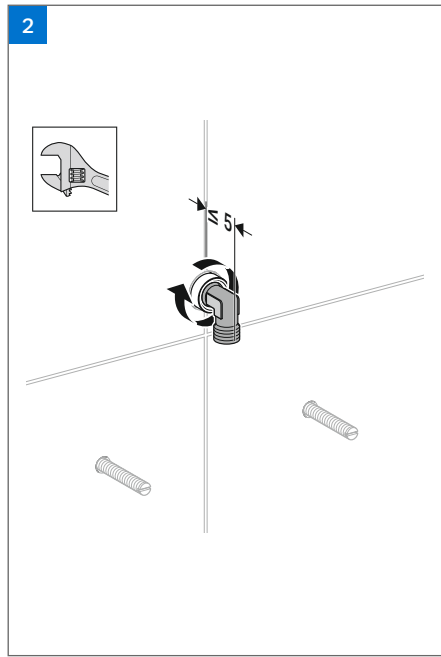
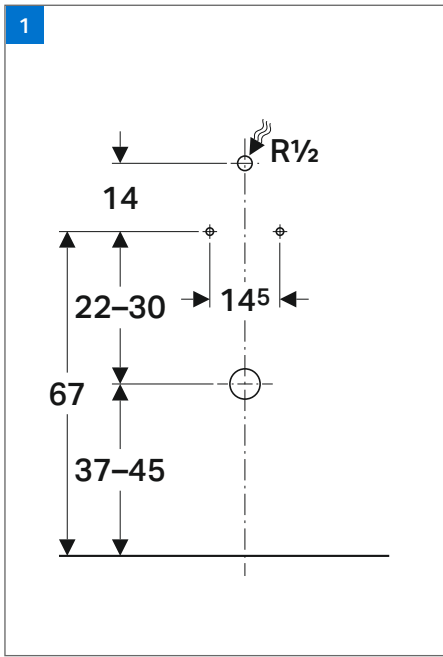
ab 4/2009





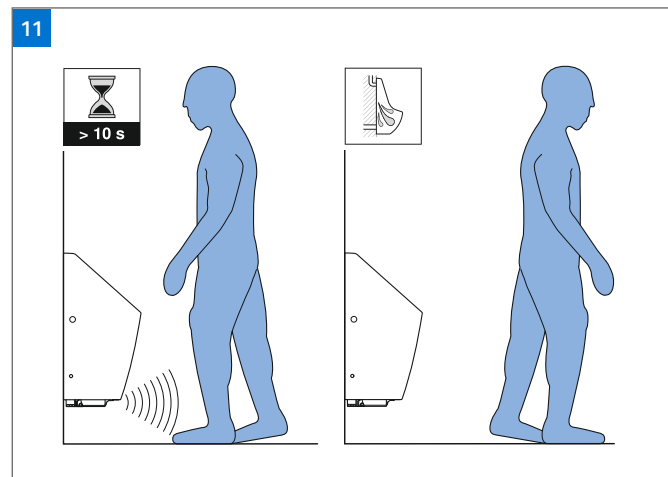
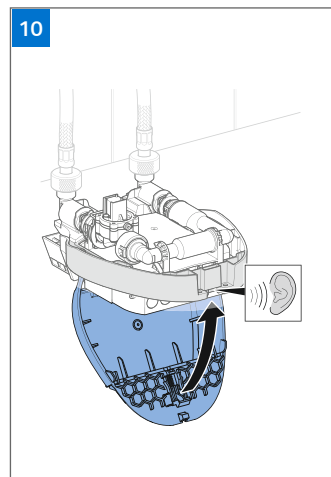
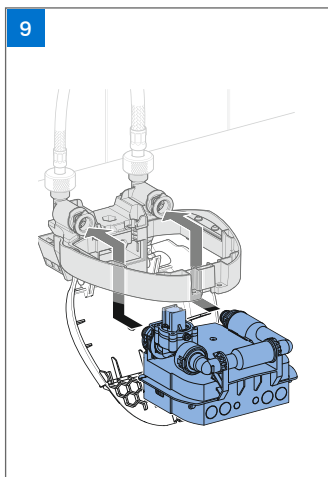
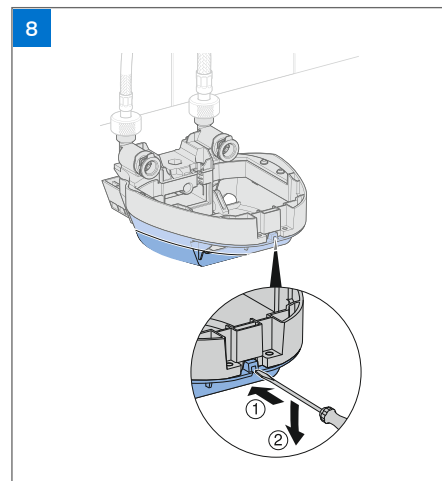
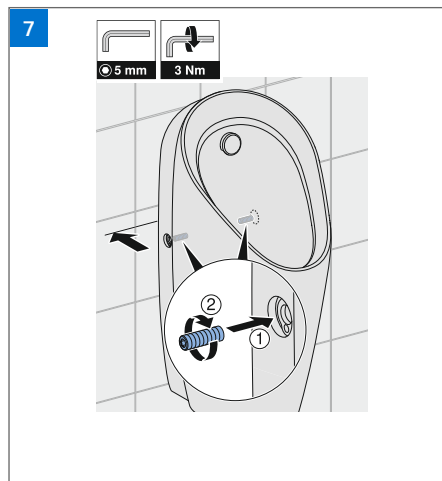
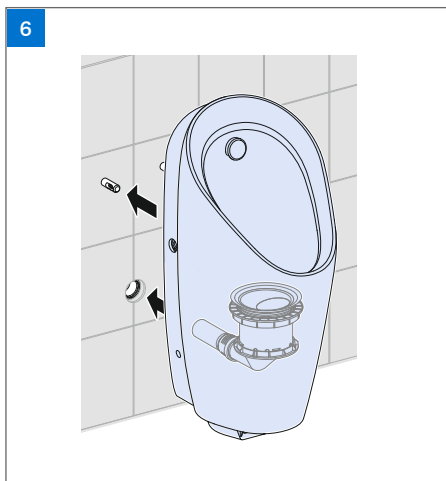
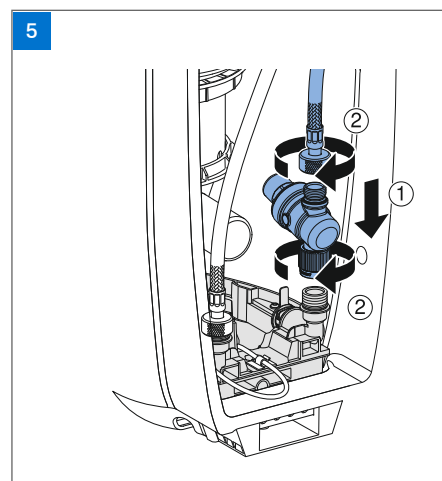
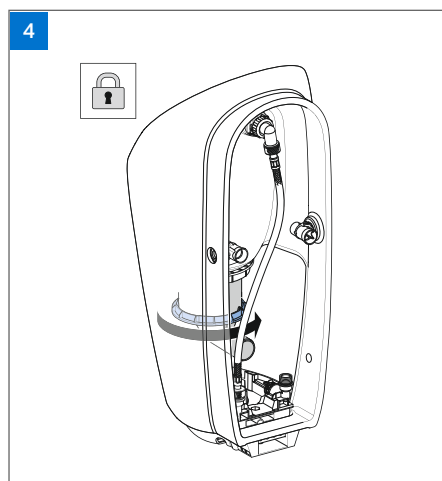
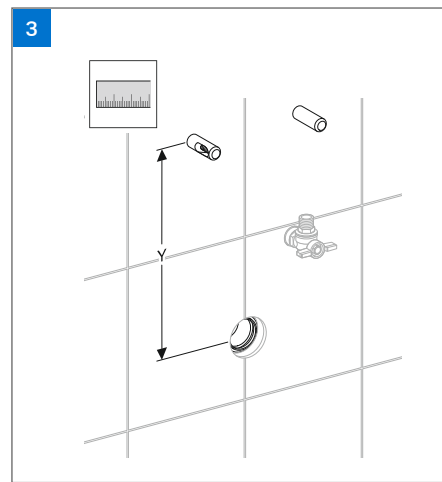
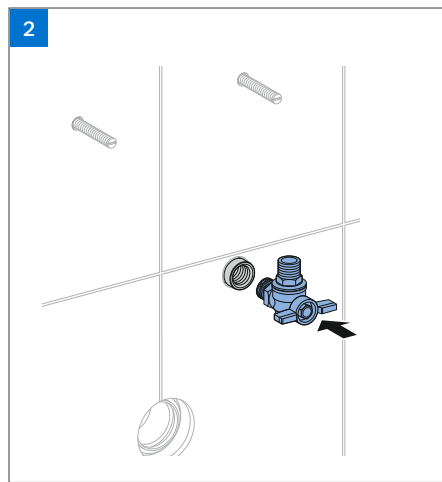
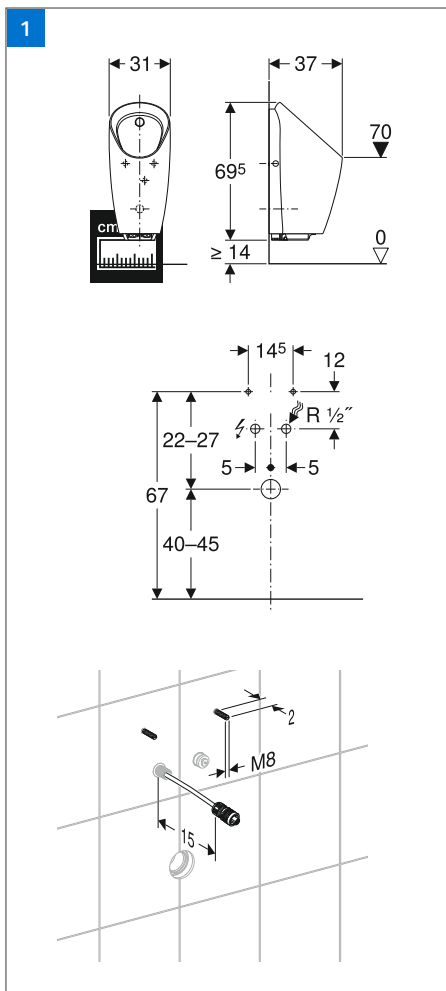


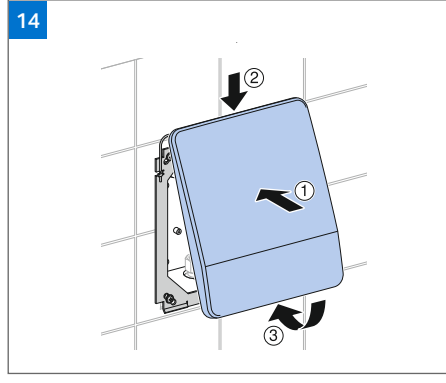
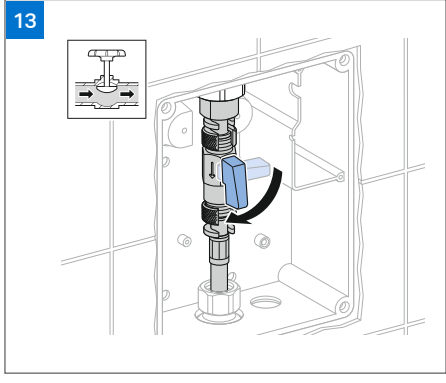
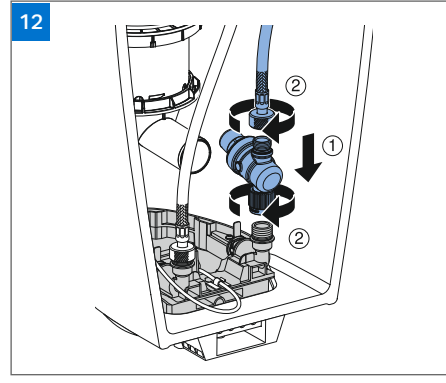
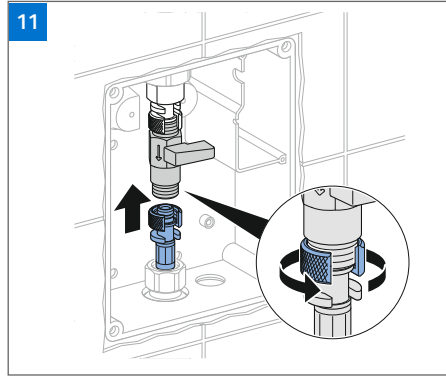
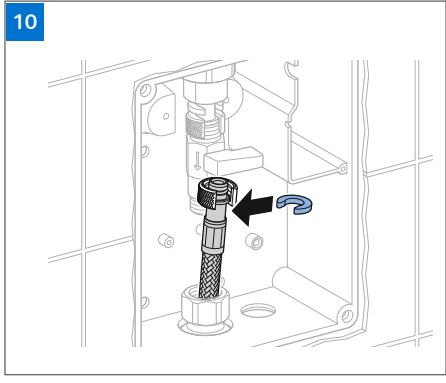
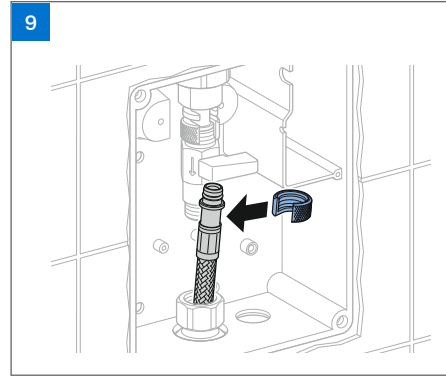
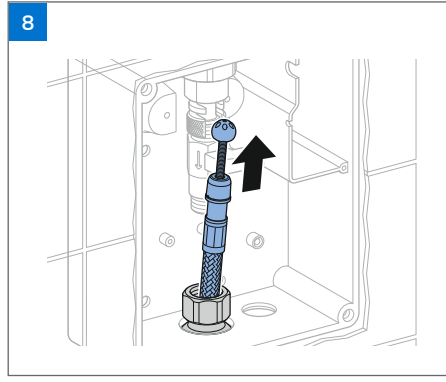
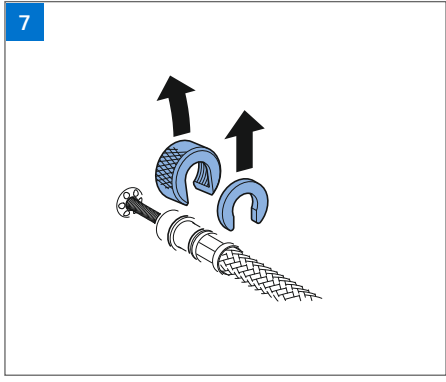
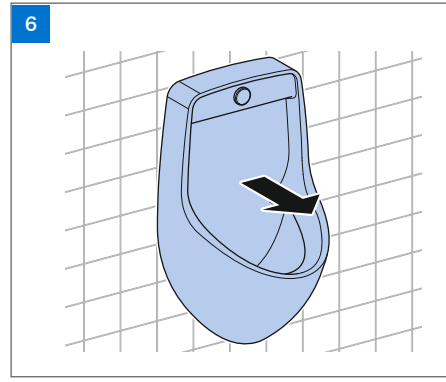
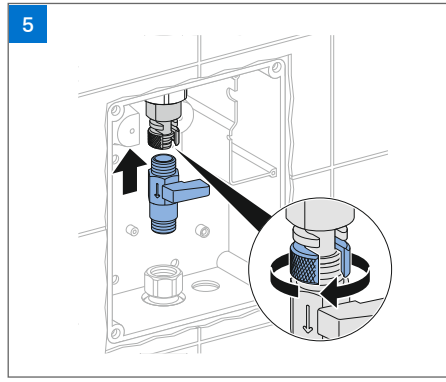
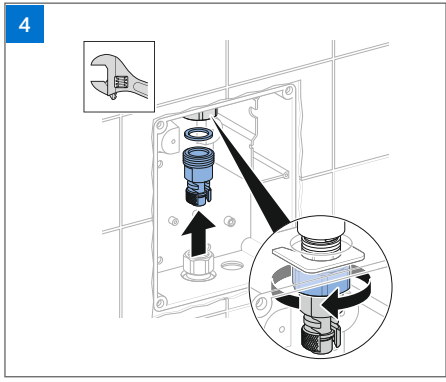
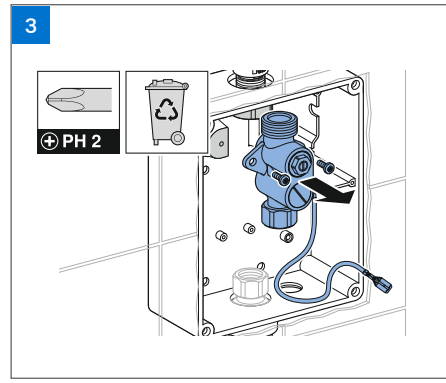
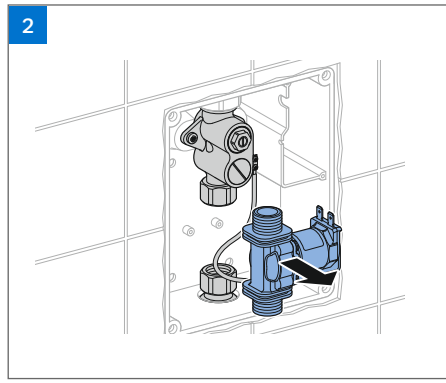
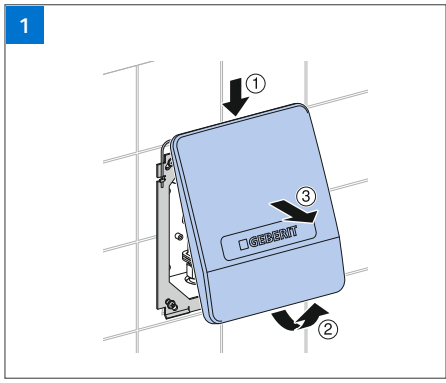
Hersteller	Bezeichnung	Art. Nr.	Deckel	
zu 1: Laufen	Caprino Plus	8 4206.1		
	Caprino	8 4406.0		
	Casa	8 4014.x		
	Il Bagno Alessi Dot	8 4090.x		
	Il Bagno Alessi One	8 4097.x		
	Vila	8 4114.x		
	Duravit	Architec	08 20 37	
		Ben	08 47 37	
		Bill	08 51 35	
		Duraplus	08 30 36	
Fizz		08 23 3x		
Starck		08 21 35		
Vero		28 00 32		
Vero		28 01 32	X	
Villeroy & Boch	Arriba	7566 01	X	
	Aveo	7514 21	X	
	Bellevue	5564 01	X	
	Century	7553 01	X	
	Editorials	5564 01	X	
	Hommage	7553 01	X	
	Oblic	7531 0L	X	
	Oblic	7532 0R	X	
	Omnia architectura	5574 0x		
	Omnia classic	7557 0x		
	Omnia classic	7527 0x		
	Omnia pro	7503 0x		
	Omnia pro	7507 0x		
	Pure Stone	7514 21	X	
	Sentique	7513 01	X	
	Subway	7513 0x		
Subway AquaOne	7519 0x			
Sunberry	7513 0x			
Ideal Standard	Connect	E 8166..		
	Eurovit	K 55 38 01		
	Privo	K 55 35 01	X	
	San ReMo	R 38 11 ..		
	San ReMo	R 38 12 ..		
zu 2: Laufen	Tamaro	8 4009.0		
	Taro-Nova	8 4000.0		
zu 3: Laufen	Caprino Plus	8 4206.2		
	Caprino Plus	8 4406.1		
	Como	8 4412.0		
	Kaprun	8 4005.0		
	Taro-Uni	8 4000.5		
	Duravit	Architec	08 17 37	
		Ben	08 48 37	
		D-Code	08 28 30	
		Jim	08 50 35	
		Neiße	08 42 29	
		Starck	08 22 35	
		Starck	08 26 25	
		Villeroy & Boch	Omnia architectura	5573 0x
	Omnia classic		7526 0x	
	Omnia pro		7502 0x	
	Omnia pro		7504 0x	
Omnia pro	7508 0x			
Ideal Standard	Eurovit	K 55 39 01		
	San ReMo	R 38 10		



Geberit Spülsysteme Montage

Geberit Urinal Preda mit integrierter Steuerung





Geberit Duschen

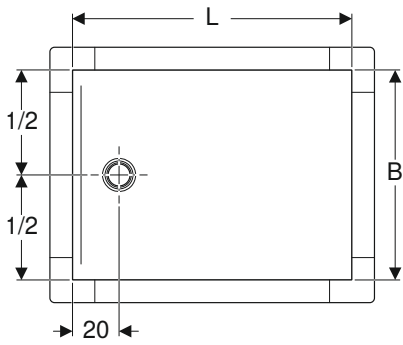
Geberit Apparateanschlüsse

Bodenebene Duschen

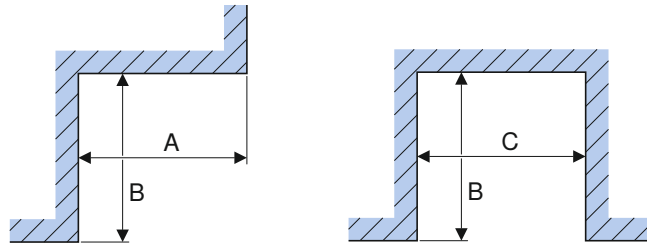
CleanFloor30 Montagehinweise.....	986
Abdichtungshinweise	990

Apparateanschlüsse

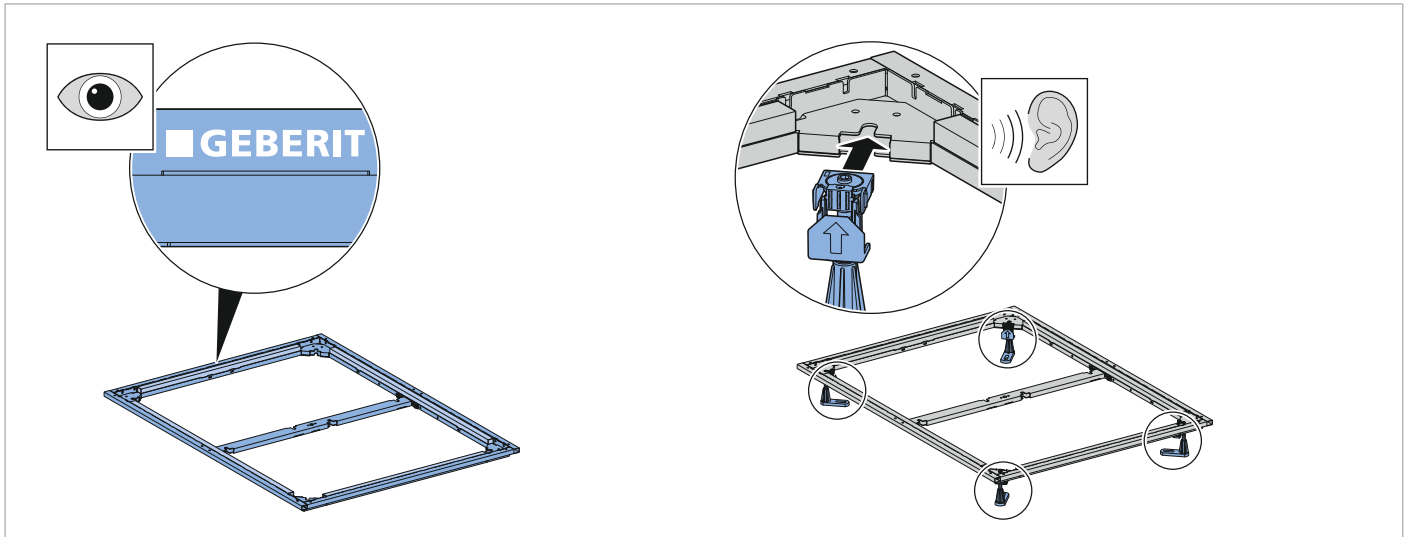
Siphons UP und AP	991
Siphons zu Waschmaschine und Geschirrspüler.....	991



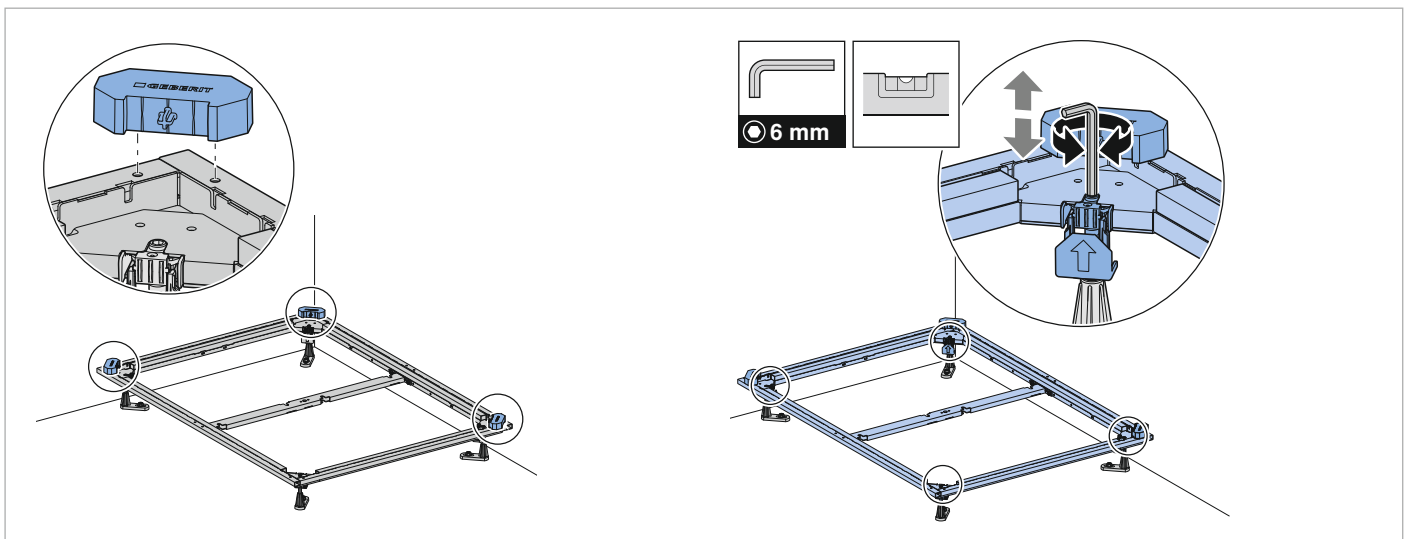
Rohbauabmessungen



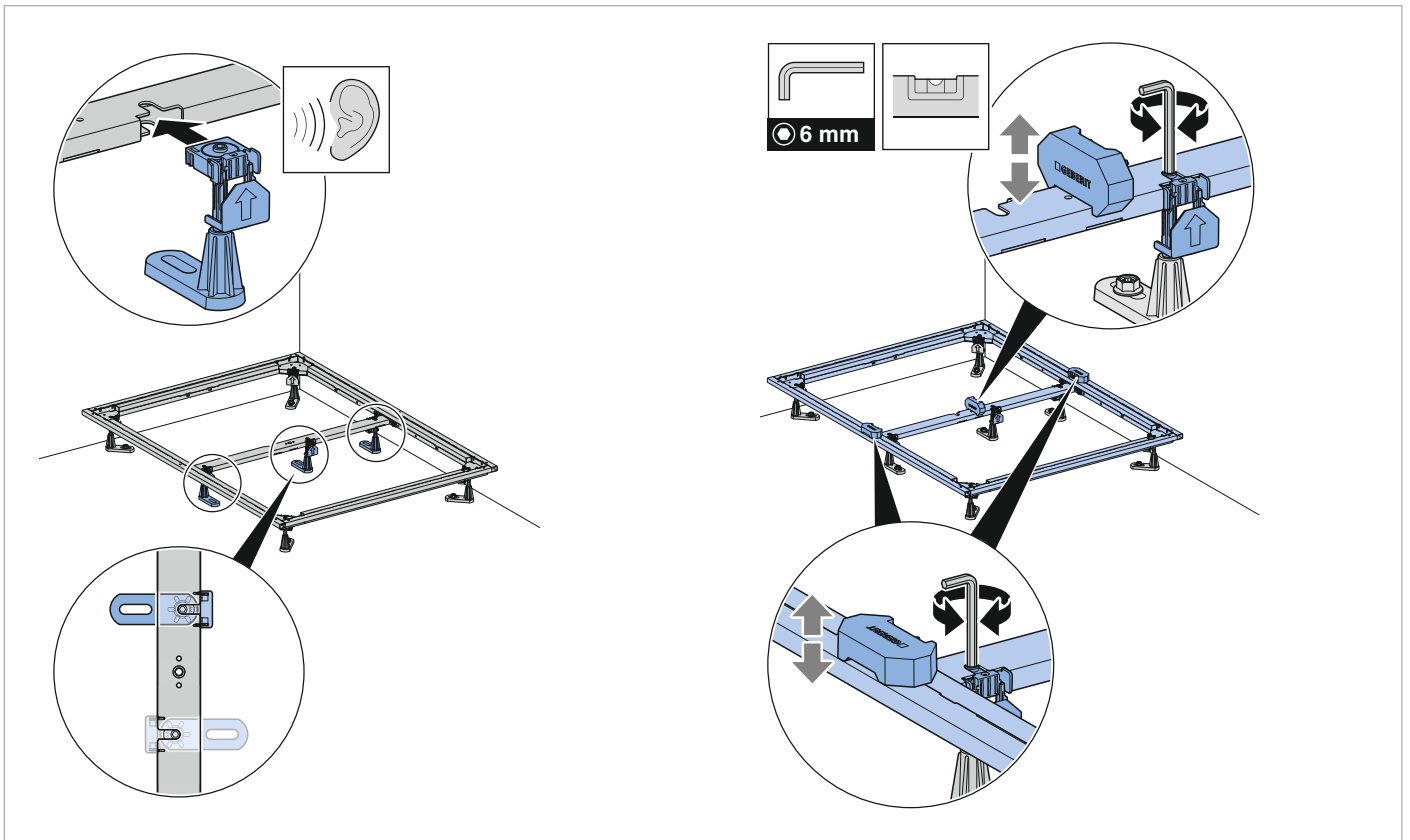
A	B	C
+ 0 ⁵	+ 0 ⁵	+ 1



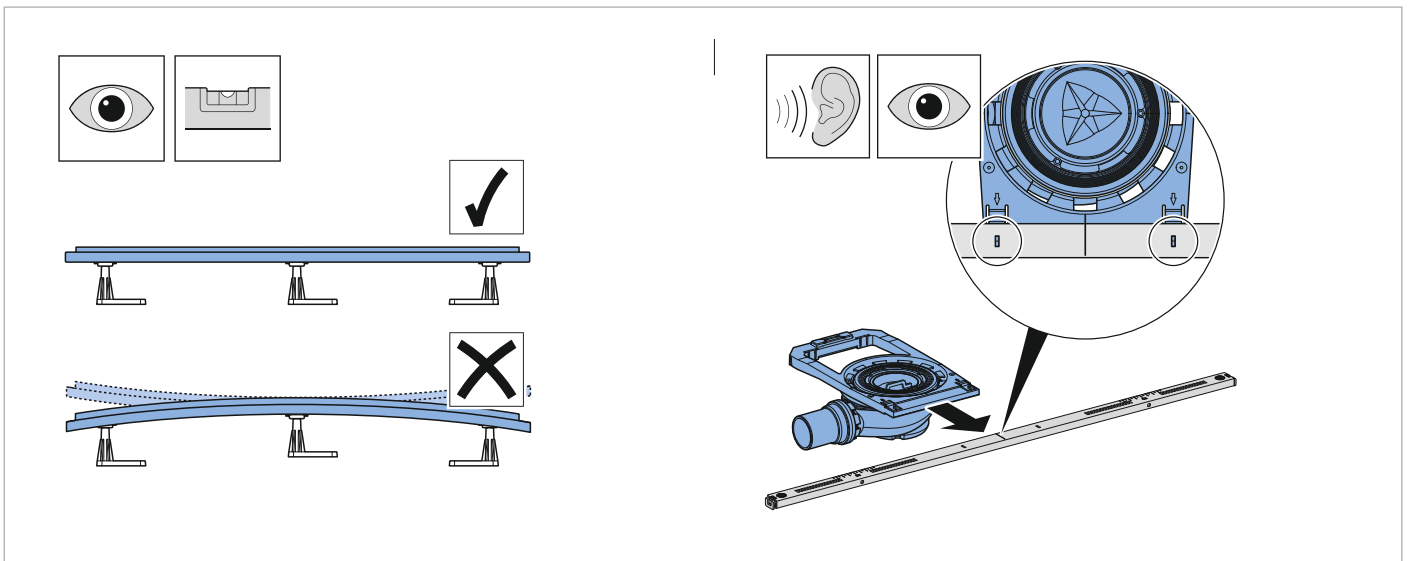
Rahmen ausrichten und FüÙe an den vier Ecken einklicken.



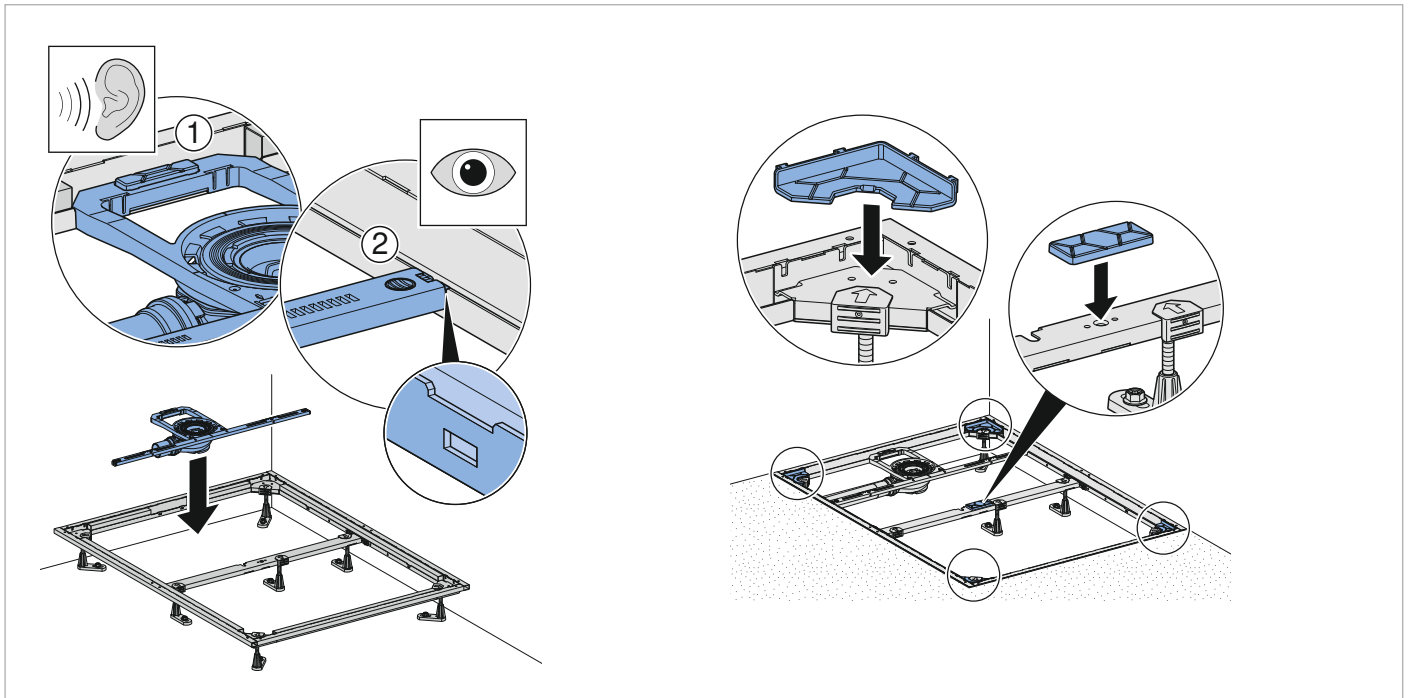
Rahmen positionieren, FüÙe am Boden befestigen und den Rahmen mit Schablonen auf Höhe einstellen. Oberkante Schablone entspricht OK Duschkfläche.



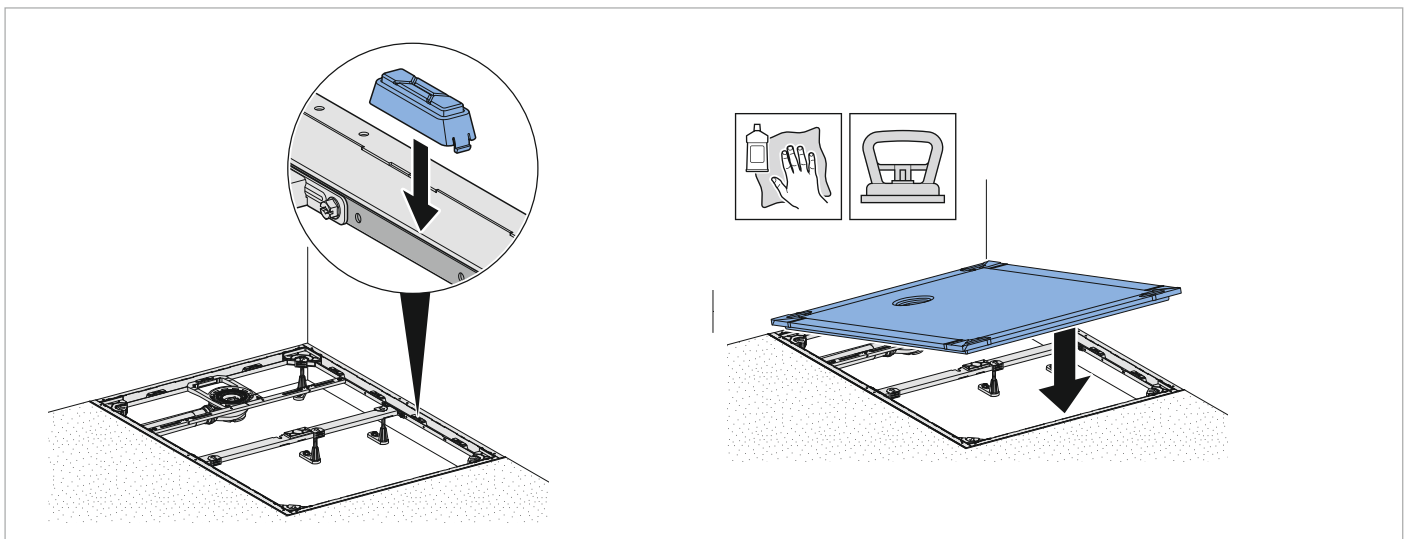
Zusatzfüße einsetzen, am Boden befestigen und mit Schablonen die korrekte Höhe einstellen.



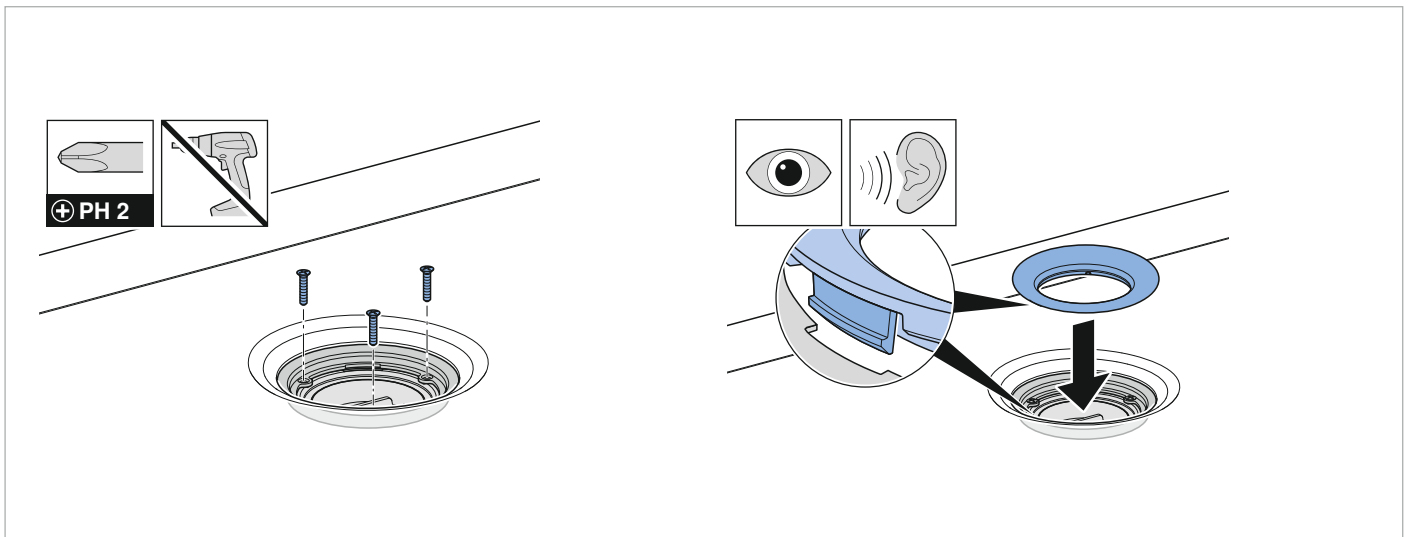
Siphonhalterung in Traverse einklicken.



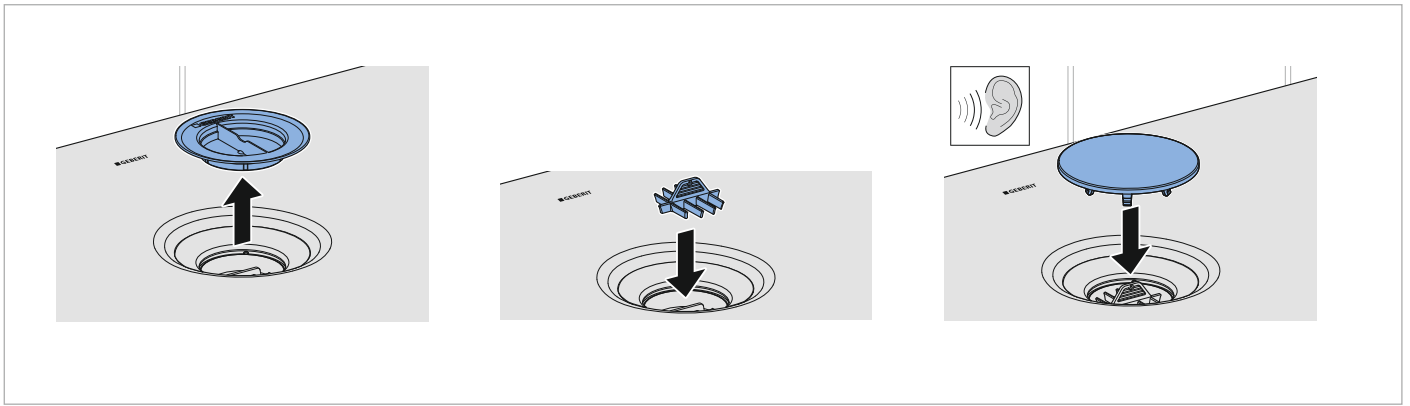
Traverse mit Siphon einklicken (immer an der Seite mit Geberit Logo) und anschließend die Gummiauflagen montieren



Alle mitgelieferten Gummiauflagen am Rahmen montieren und Fläche einsetzen.



Siphon verschrauben und Abdeckring einsetzen.



Schutzdeckel entfernen, Haarkamm einsetzen und Sichtteil montieren

Kompatibilität von Abdichtungen

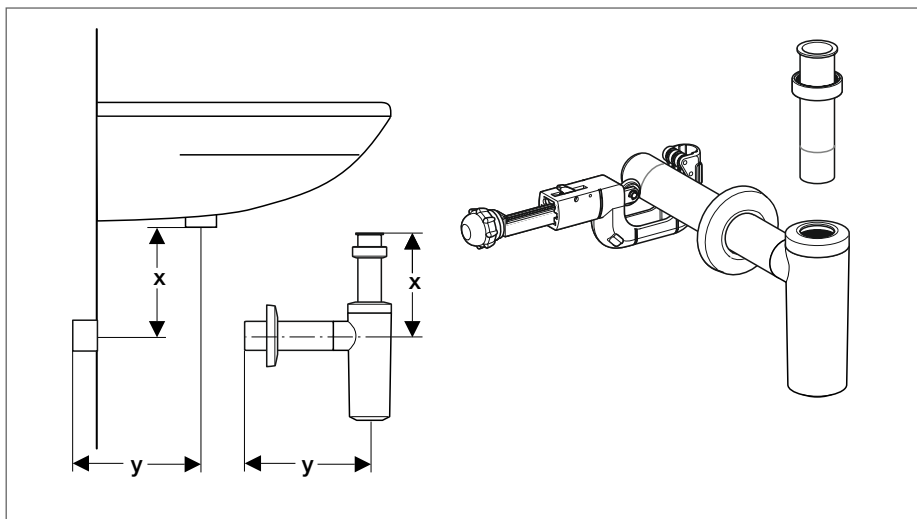
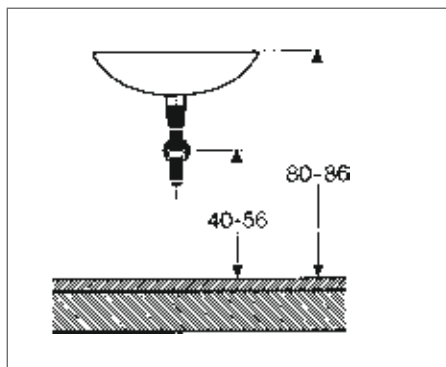
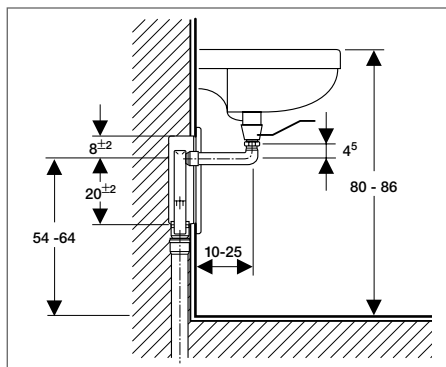
Geberit hat in Anlehnung an die ETAG 022 die Anbindung von Dichtsystemen verschiedener Hersteller an das von Geberit gelieferte Dichtflies zu den Geberit Ablaufprodukten bezüglich Dichtheit und Temperaturbeständigkeit geprüft. Die Überprüfung der Dichtheit der Anbindung von Fremdprodukten an das Geberit Abdichtungsvlies erfolgte in Prüfbehältern mit Boden und Wänden aus 22 mm Spanplatten oder 19 mm Sperrholz nach folgenden Vorgaben der ETAG 022:

1. Wasserdichtheit mit 100 mm WS / 24 Stunden
2. Kontrolle der Dichtheit
3. Trocknung > 24 Stunden
4. Temperaturwechselprüfung 1 → 100 Zyklen mit 1 min PWH 90 ± 3 °C / 1 min PWC 10 ± 3 °C
5. Temperaturwechselprüfung 2 → 1.500 Zyklen mit 1 min PWH 60 ± 3 °C / 1 min PWC 10 ± 3 °C
6. Kontrolle auf Dichtheit und Beschädigung
7. Wasserdichtheit mit 100 mm WS / 7 Tage

Auszug aus getesteten Absichtungen

Hersteller Lieferant	Folie / Flies	Dichtmaterial / Dichtschlämme	Zubehör / Primer
Sopro	Dichtband DB438	Dichtschlämme Flex 1-K (DSF 523)	Grundierung GD 749
Sopro	Nicht erforderlich	Dichtschlämme TDS 823 / 2-K	Nicht erforderlich
PCI	Pecitape 120	Lastogum	Gisogrund Rapid
PCI	Pecitape 121	Seccoral 2K Rapid	
PCI	Nicht erforderlich	Apoflex W	Epoxigrund 390
PCI	Nicht erforderlich	Apoflex F (5 kg)	Nicht erforderlich
Schlüter Kerdi	Schlüter Ditra-Drain	Schlüter Kerdi-Col	Nicht erforderlich
Ardex	Ardex SK 12 TRICOM Dichtband 120	Ardex 7s	Nicht erforderlich
Schomburg	ASO-Dichtband 2000-S	Aquafin-2K (204250-001/b)	Nicht erforderlich
Schomburg	Nicht erforderlich	Aquafin-RS300 (204208-003/b)	Nicht erforderlich
Mapai	Mapeband	Mapelastic	Nicht erforderlich
Murexin	Dichtband (120 4001)	Flüssigfolie 1 KS (120 4007)	Tiefengrund LF 1 KFL (120 5690)
Estrahit	Nicht erforderlich	Kemperol 022	Nicht erforderlich
BASF	Mastertop P617	Mastertop BC 325N	Conipur TC 465 (Versiegelung)
Sika	SealTape-F	Sikalastic-1K Quick	Primer-10 W
Sika	Sikafloor 161	Sikafloor 300 N	Sikafloor 302 W (Versiegelung)
Deitemann	Weber.tec DB 120	Weber.tec Superflex D 2	Nicht erforderlich

Siphons UP und AP



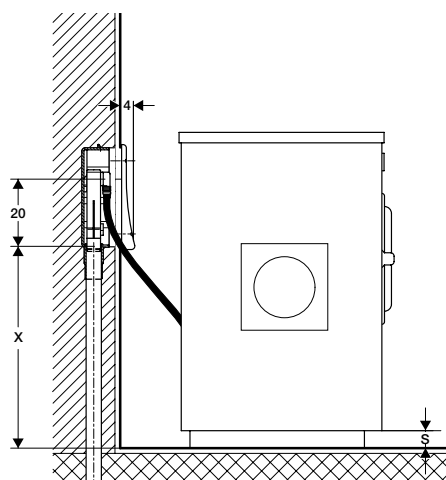
Mindest- und maximale Einbaumaße

$x = 6 \text{ cm bis } 22 \text{ cm}$

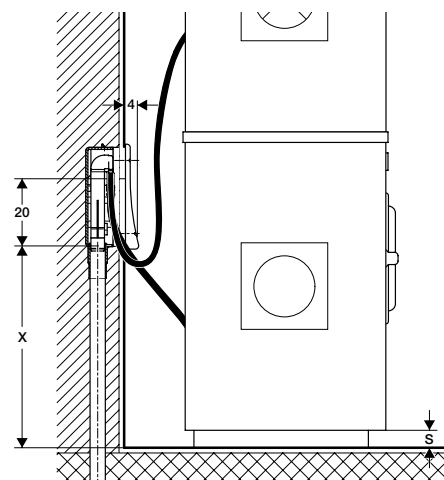
$y = 7,5 \text{ cm bis } 30 \text{ cm}$ (abhängig von der Einbautiefe der Steckmuffe/Anschlussrohr)

Siphons zu Waschmaschine und Geschirrspüler

UP-Siphon 152.232.00.1



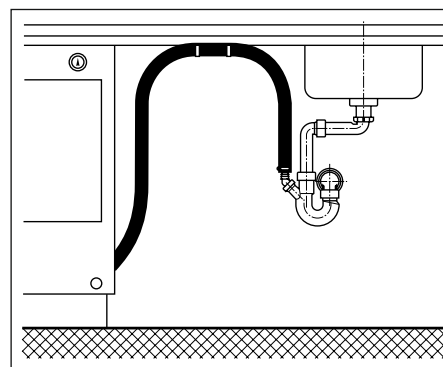
UP-Siphon 152.233.00.1



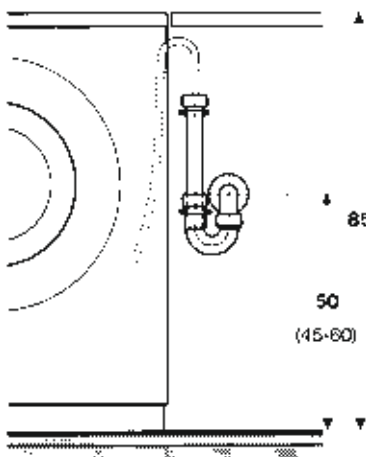
Anordnung der Geräte nebeneinander nicht zulässig!

Zu beachten ist die richtige Schlauchführung.

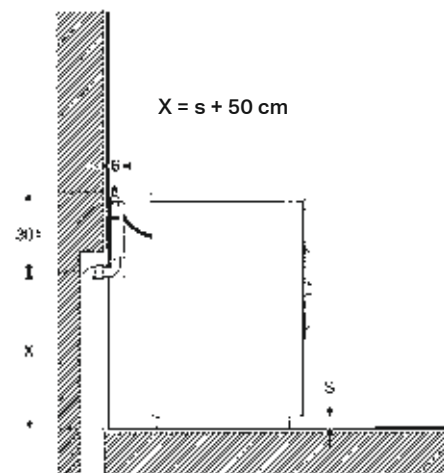
Richtig: Der Schlauch wird mit 2 Briden befestigt. Er darf nicht geknickt werden.



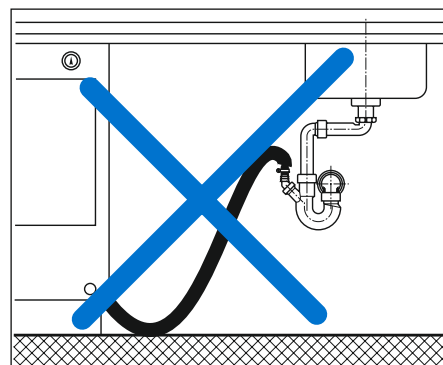
AP-Siphon 152.702.11.1 152.704.11.1



AP-Siphon 152.768.11.1



Falsch: Immer wieder führen solche Anschlüsse zu Funktionsstörungen (Doppelsiphonierung).



Geberit Installationssysteme

Kombifix, Duofix

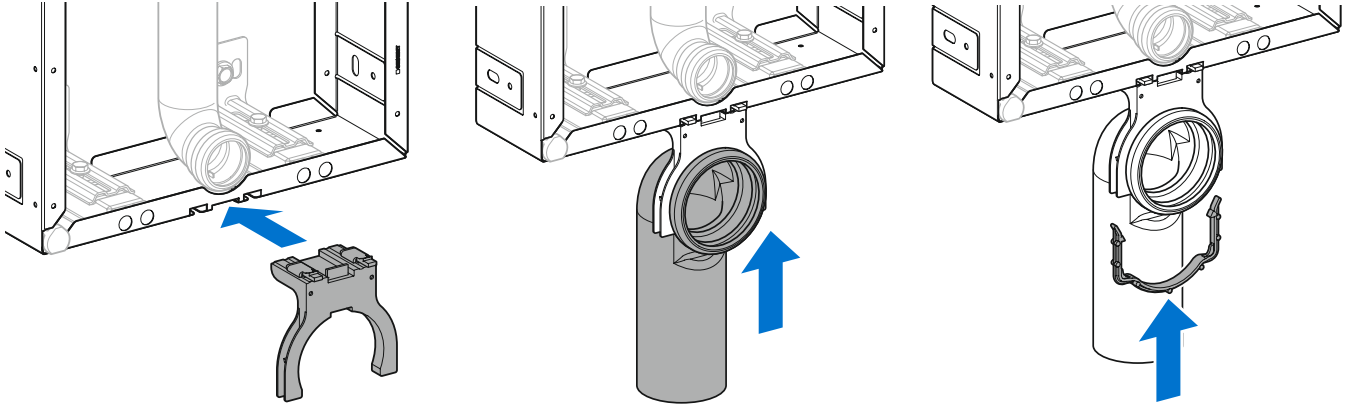
Montage Kombifix

WC-Elemente für Betätigung von vorne.....	994
---	-----

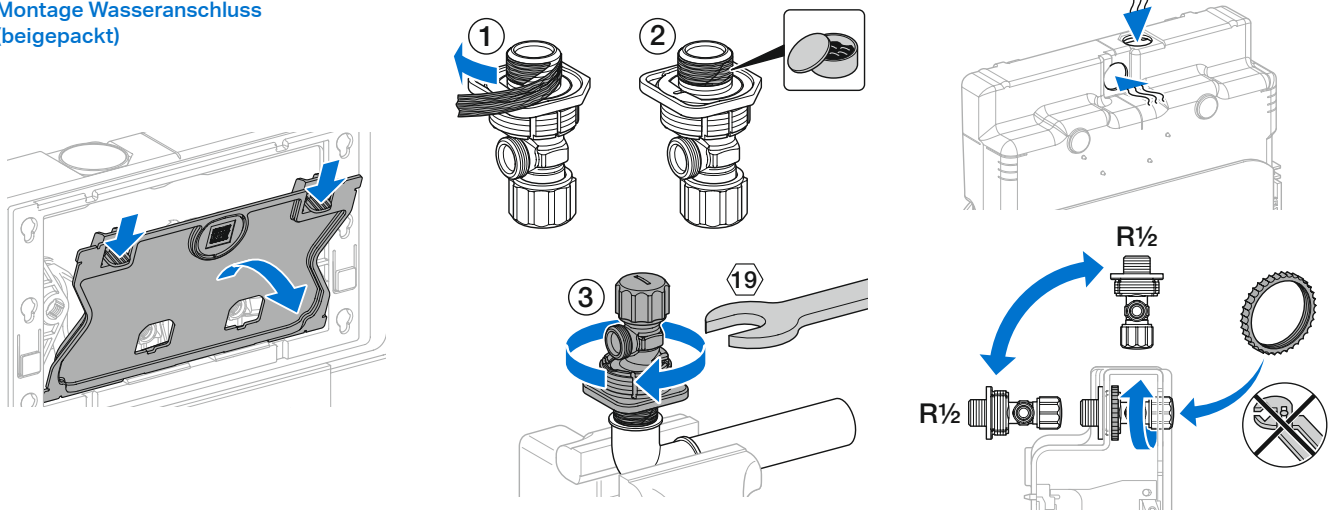
Montage Duofix

WC-Elemente für Betätigung von vorne.....	999
Brandverschluss-Set EI 90.....	1004
Urinal-Element Universal.....	1005
Waschtisch-Element.....	1007
Duofix-System.....	1008

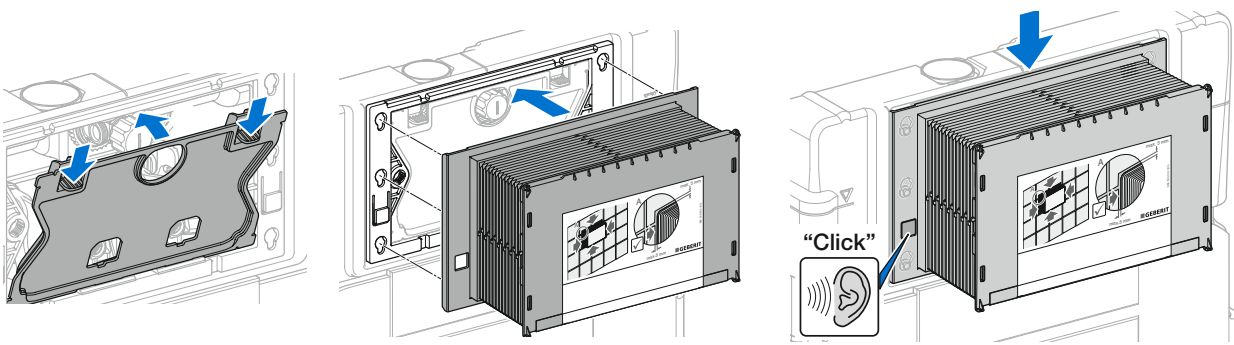
Montage Abgangsbogen



Montage Wasseranschluss
(beigepackt)



Montage Bauschutz

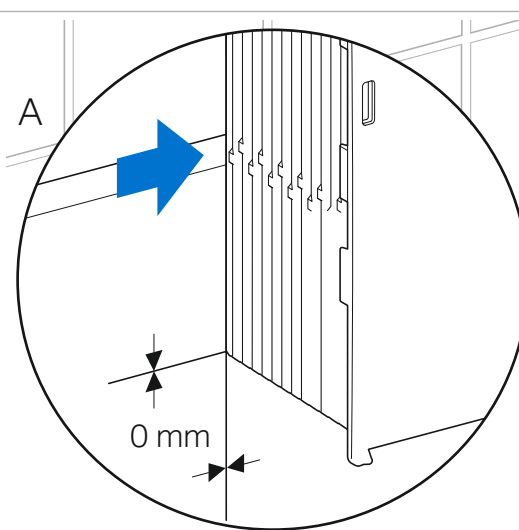
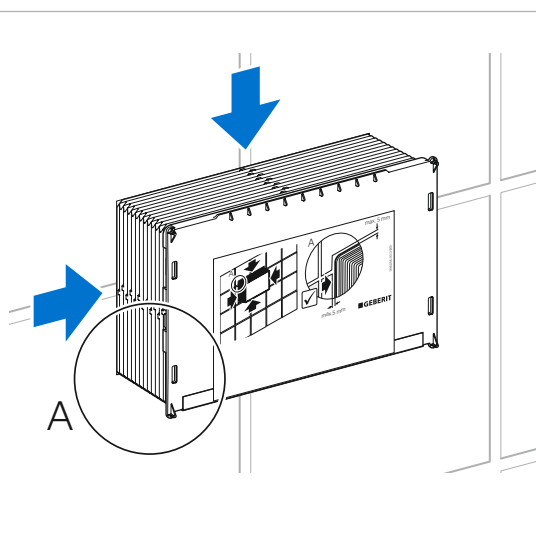
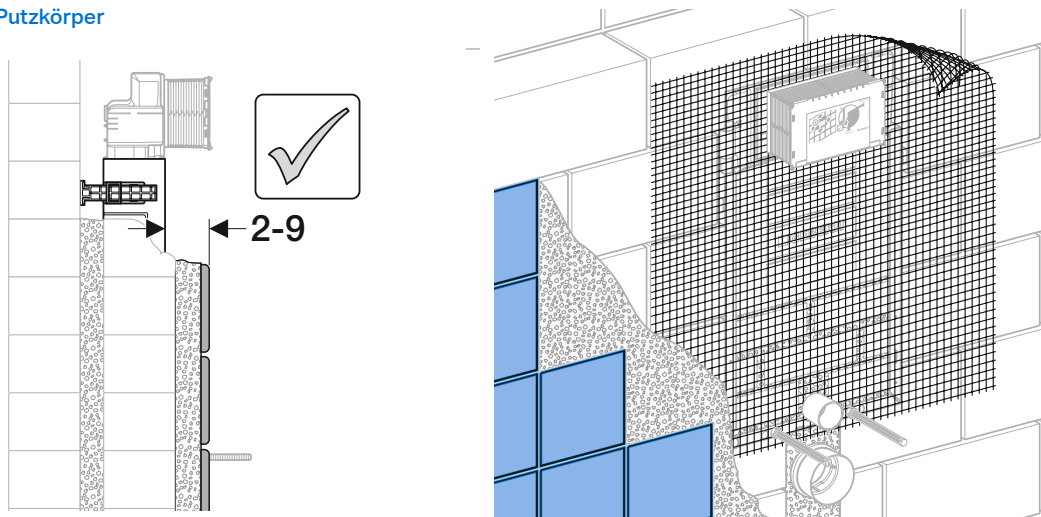


Bauschutz ist zwingend zu montieren!
Abstand Fliesen – Bauschutz
0 mm!

Geberit Installationssysteme
(Duofix, Kombifix) Technik

Fortsetzung siehe nächste Seite

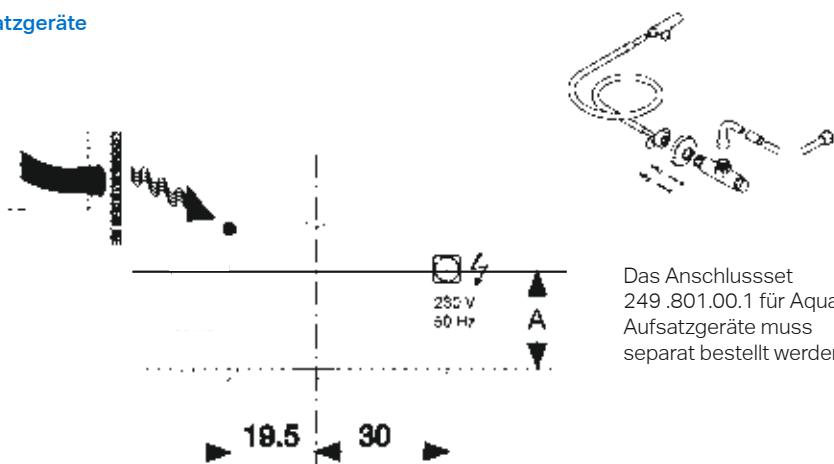
Aufbringung Putzkörper



Abstand Fliesen – Bauschutz
0 mm!

Vorbereiteter Anschluss für AquaClean Aufsatzgeräte

UP-Steckdose bauseits setzen.
Für nachträglichen Anschluss
eines Dusch-WC Sitz muss
das Ende des eingelegten
Hülsrohres aufgebohrt werden.

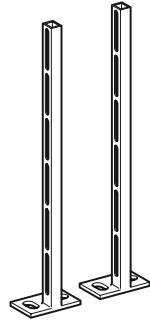
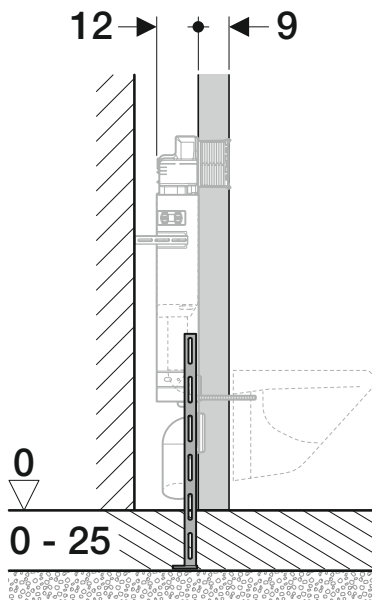


Das Anschlussset
249 .801.00.1 für AquaClean
Aufsatzgeräte muss
separat bestellt werden.

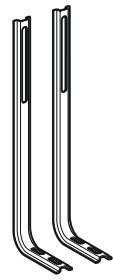
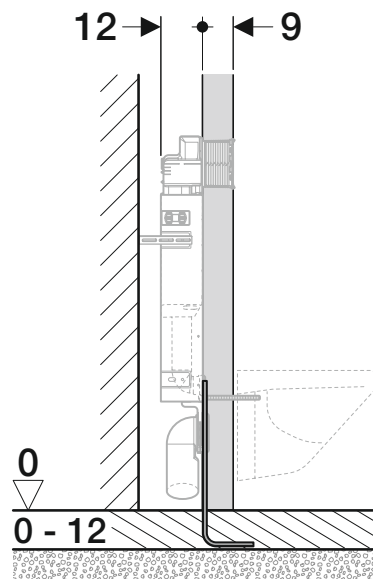


Anschlussmöglichkeiten für Geberit AquaClean Tuma, Sela und Mera siehe Technik Kapitel „Geberit AquaClean“.

Montage Fußstützen



Fußstützen
0 - 20 cm

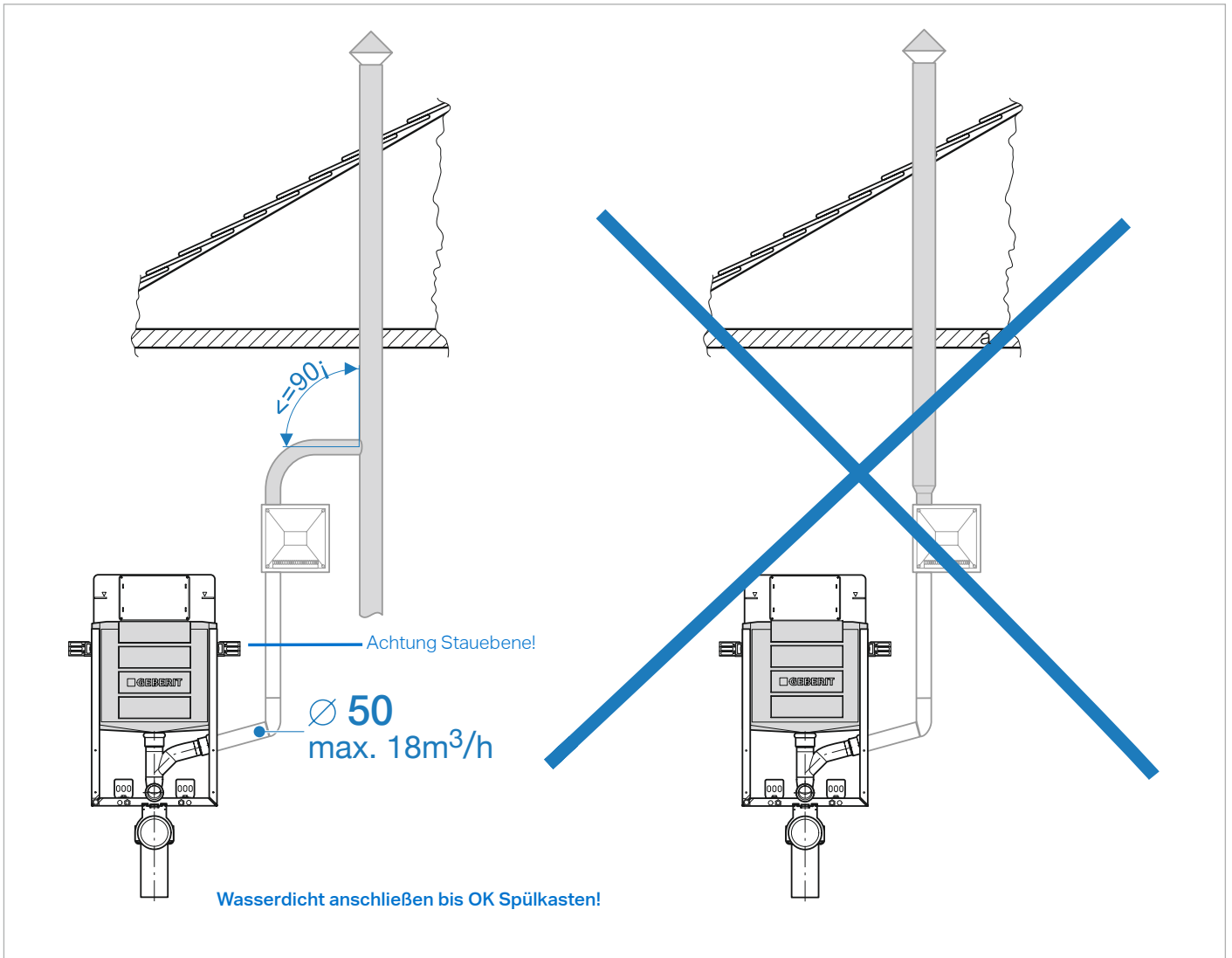
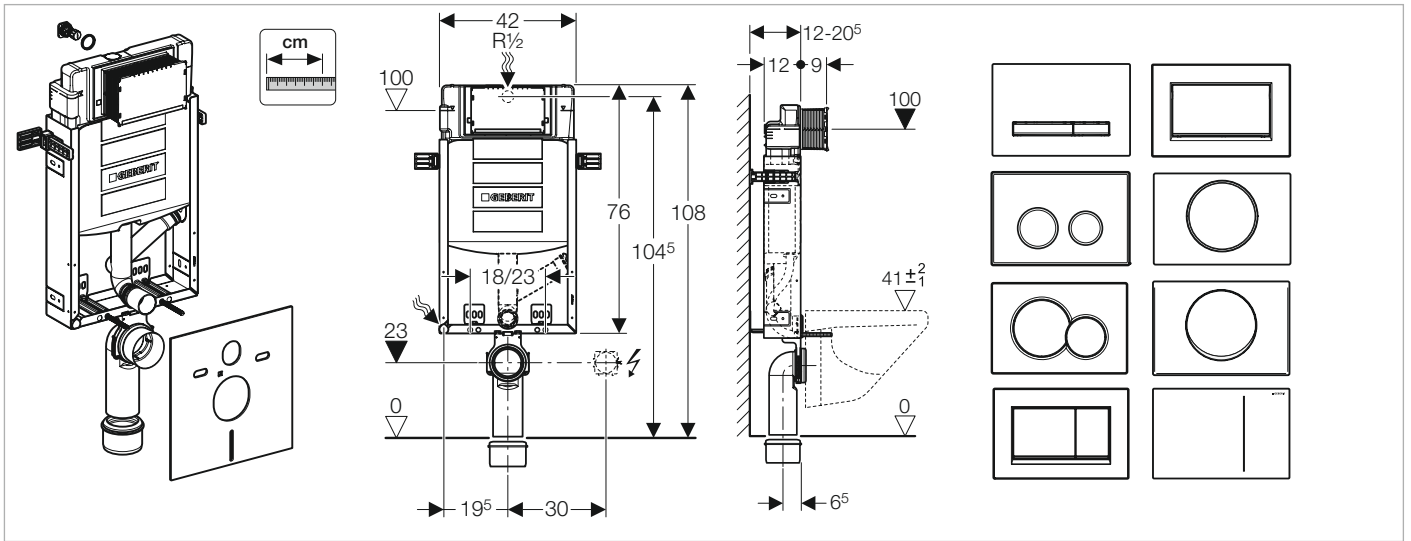
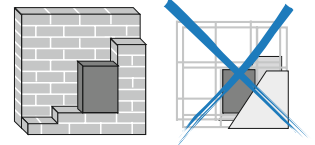


Fußstützen
0 - 15 cm

Anliegend an der Vormauerung!
Vormauerung 2 – 9 cm!

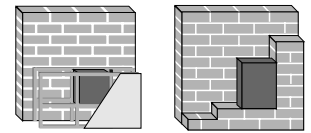
Geberit Kombifix Montage

WC-Element Art. Nr. 110.367, mit Geruchsabsauganschluss

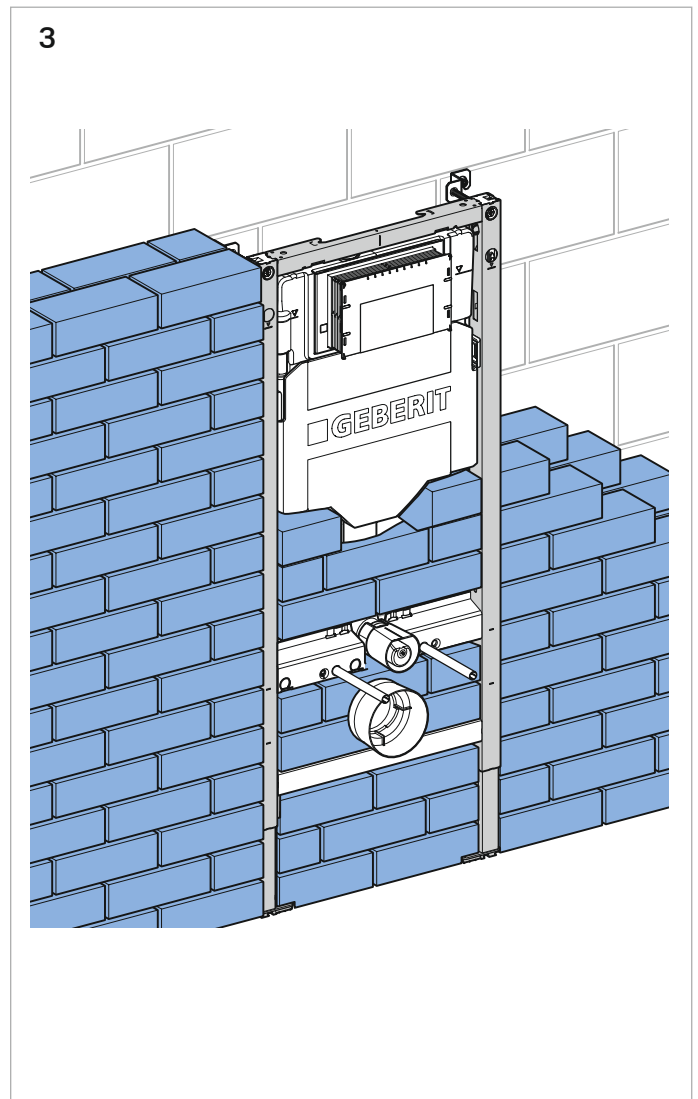
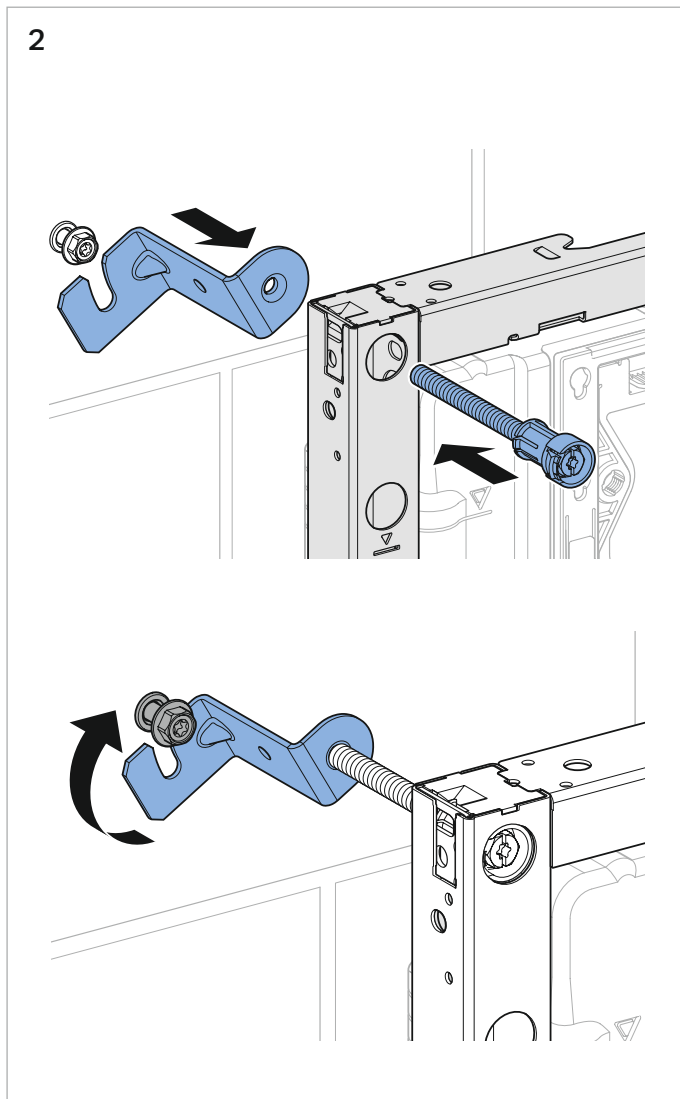
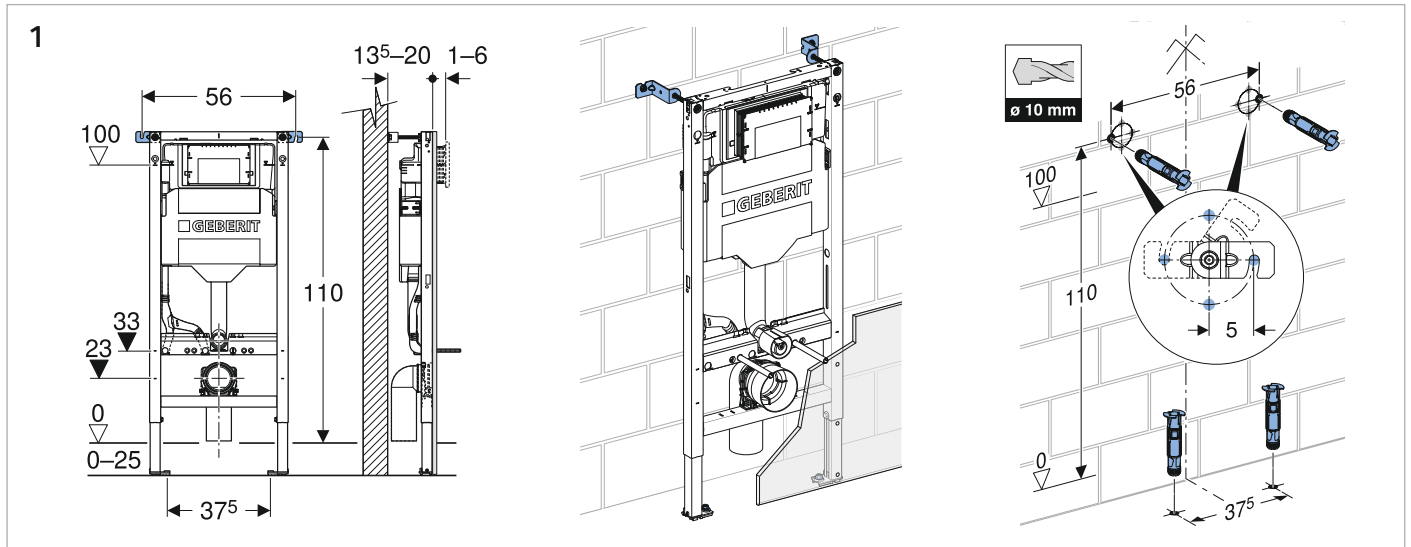


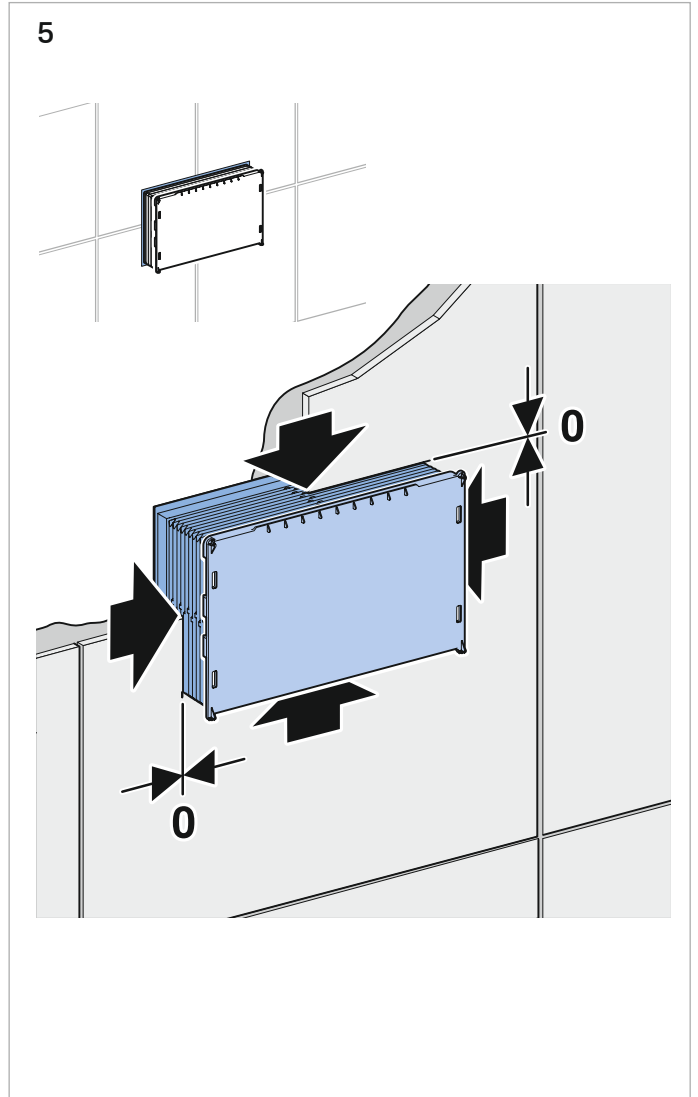
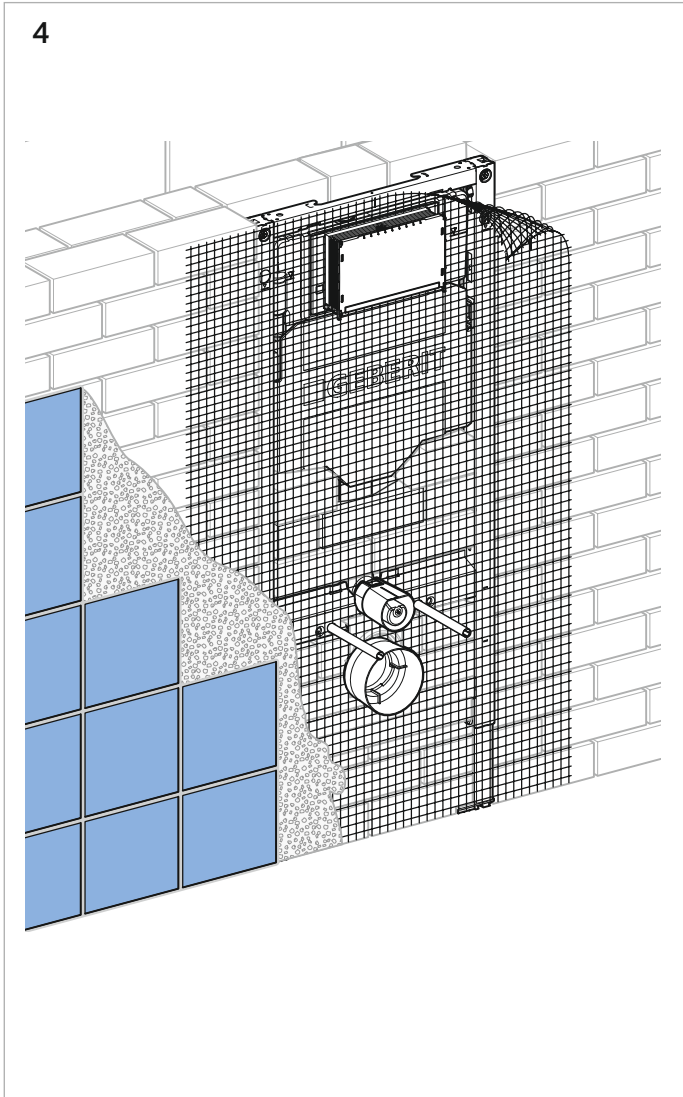
Geberit Duofix Montage

WC-Elemente für Betätigung von vorne, Art. Nr. 111.311 und 111.367



Vorwand Trockenbau (Abb. 2)
Vorwand Nassbau (Abb. 3)



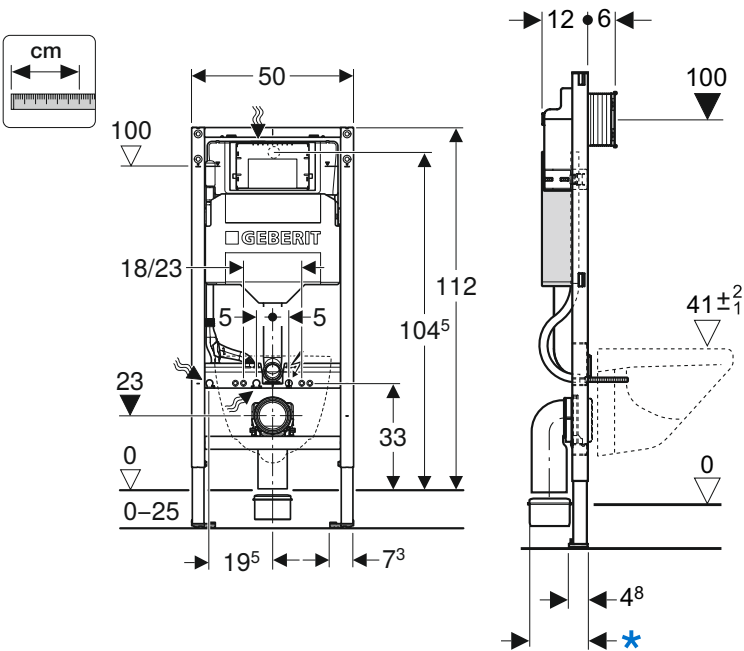


Geberit Installationssysteme
(Duofix, Kombifix) Technik

Geberit Duofix Montage

WC-Elemente für Betätigung von vorne, Art. Nr. 111.311 und 111.367

Minimale Vorwandtiefe

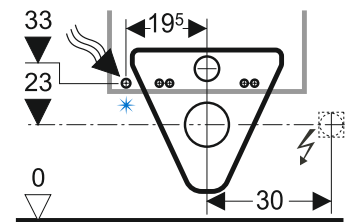
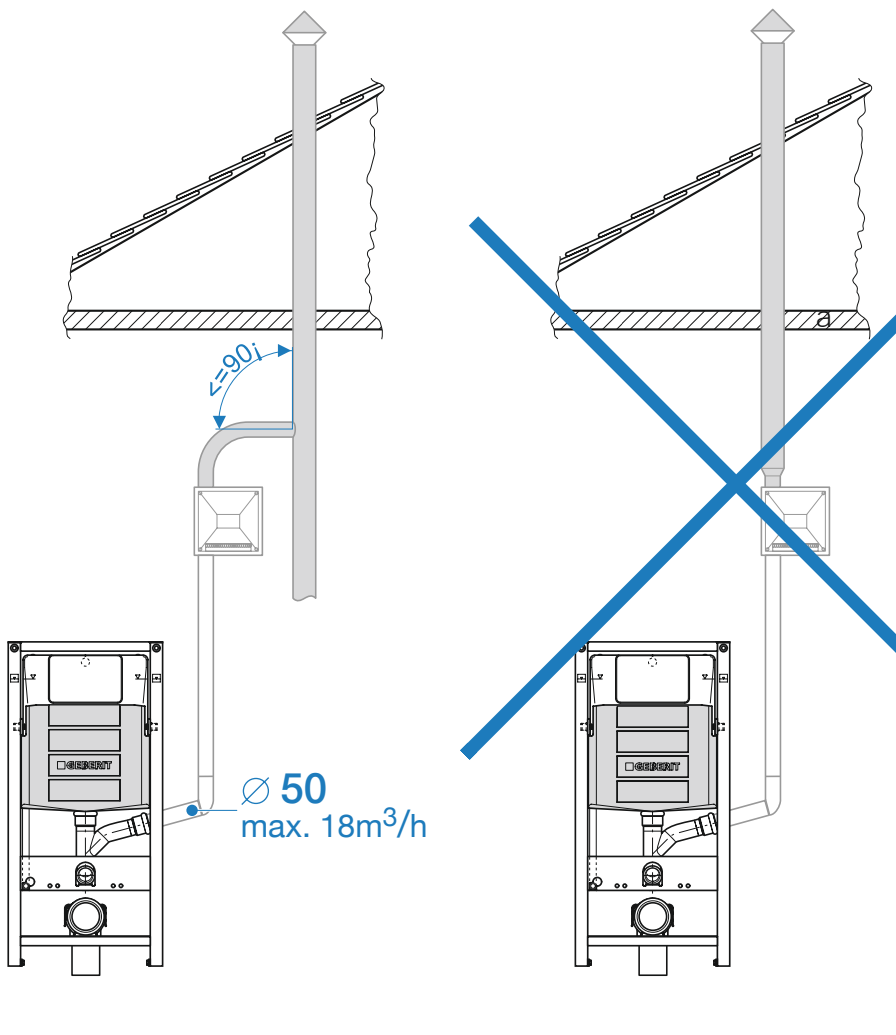


* Minimale Tiefe bei Abgang nach:

	unten	seitlich
Abgangsbogen 90	13,5 cm	15,5 cm
Abgangsbogen 110	15,5 cm	17,5 cm

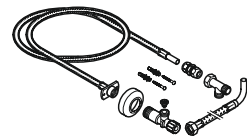
Bei Anschluss mit PE-Spiegelschweißung.

Geruchsabsauganschluss bei 111.367



* kann überfließt werden

Vorbereitet für den Anschluss eines Geberit AquaClean Aufsatzgerätes. UP-Steckdose bauseits setzen!

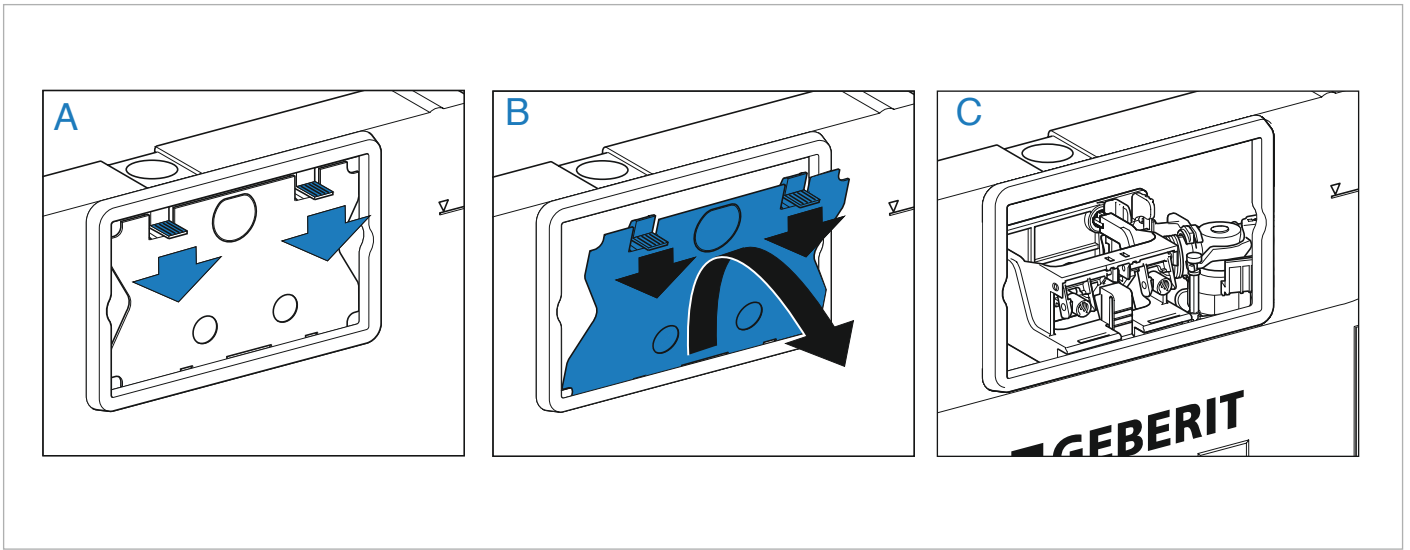


Anschluss-Set Art. Nr. 248.801.00.1 für AquaClean Aufsatzgeräte muss separat bestellt werden.

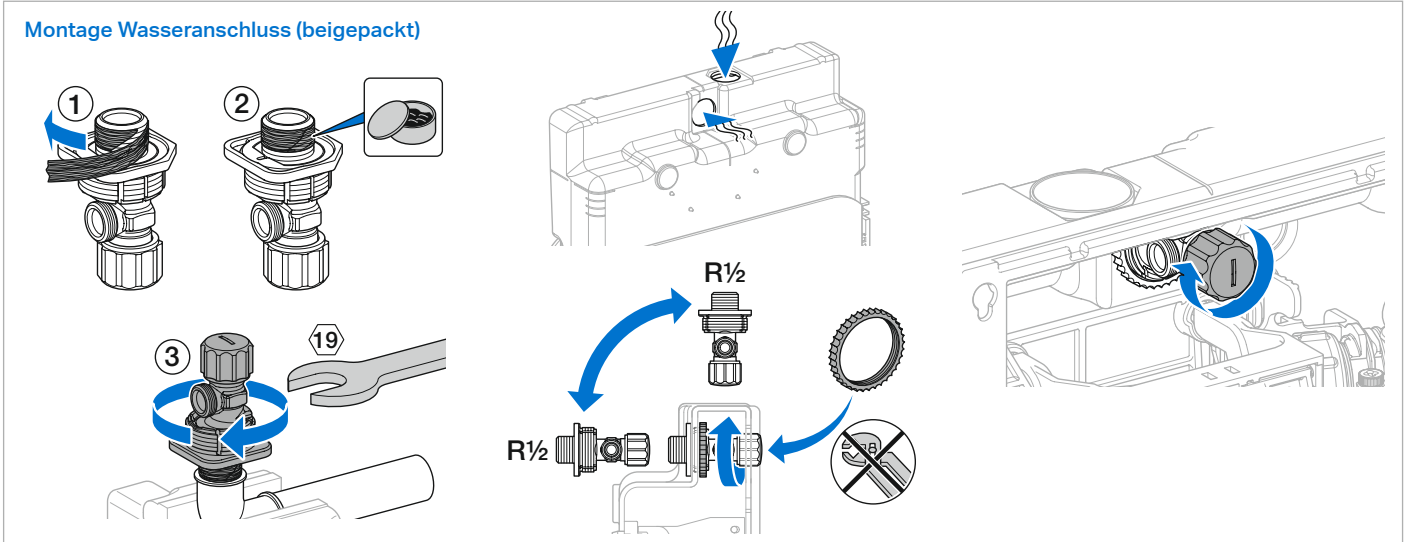


Anschlussmöglichkeiten für Geberit AquaClean Tuma, Sela und Mera siehe Technikkapitel „Geberit AquaClean“.

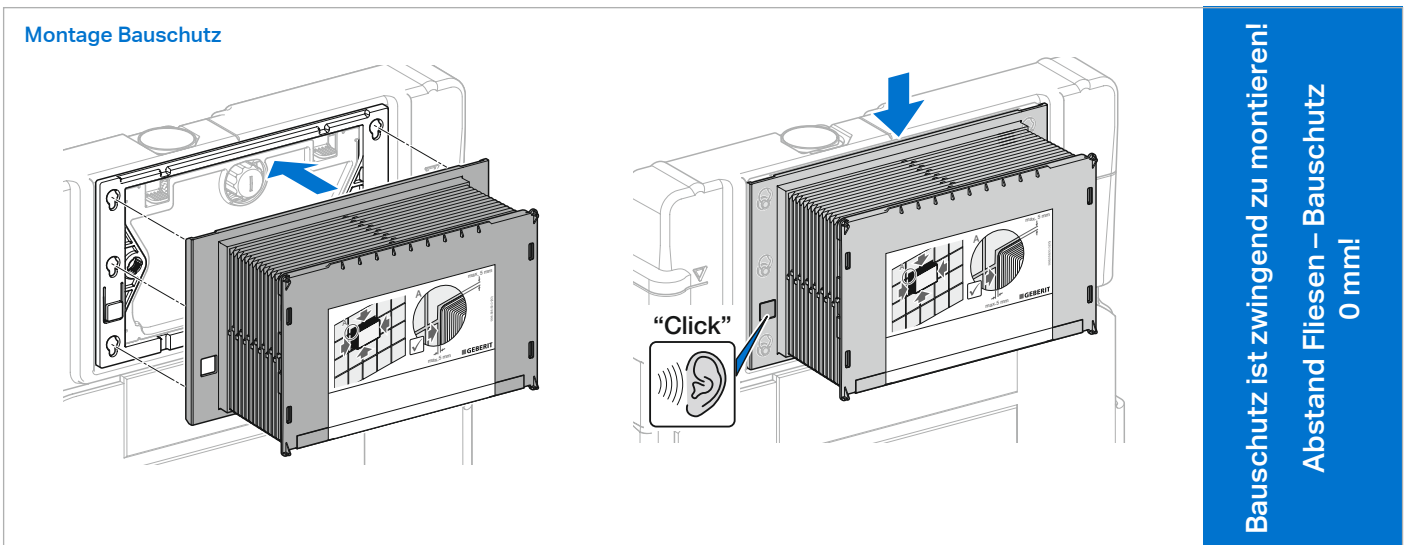
Fortsetzung siehe nächste Seite

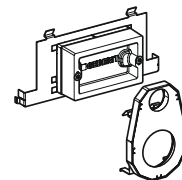


Montage Wasseranschluss (beigepackt)

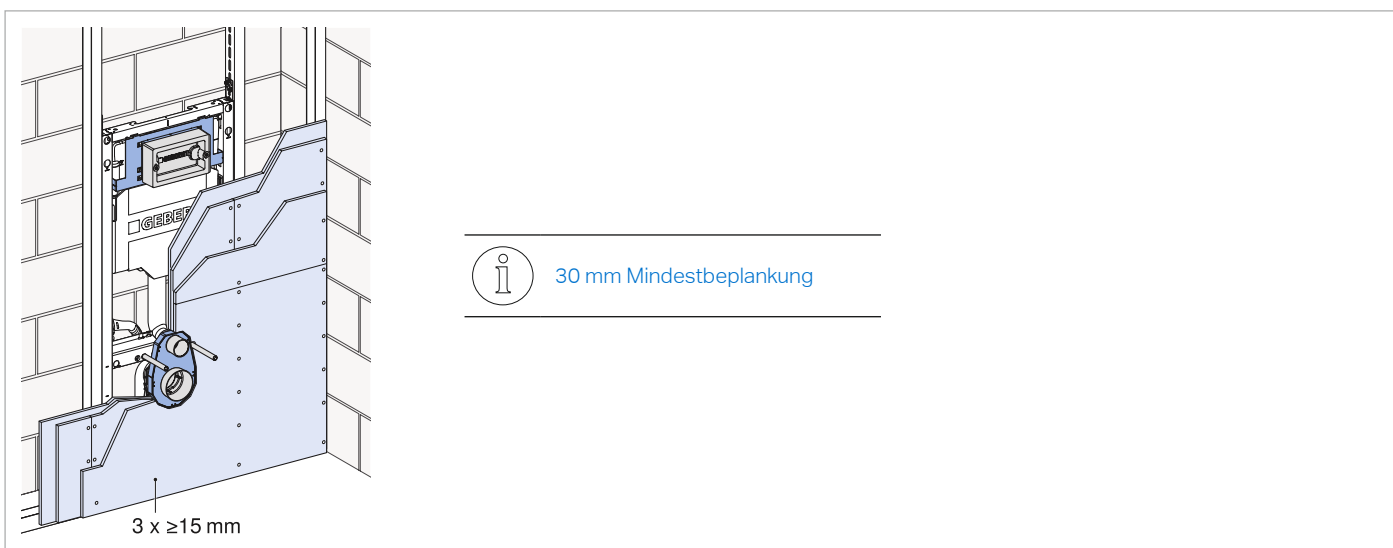
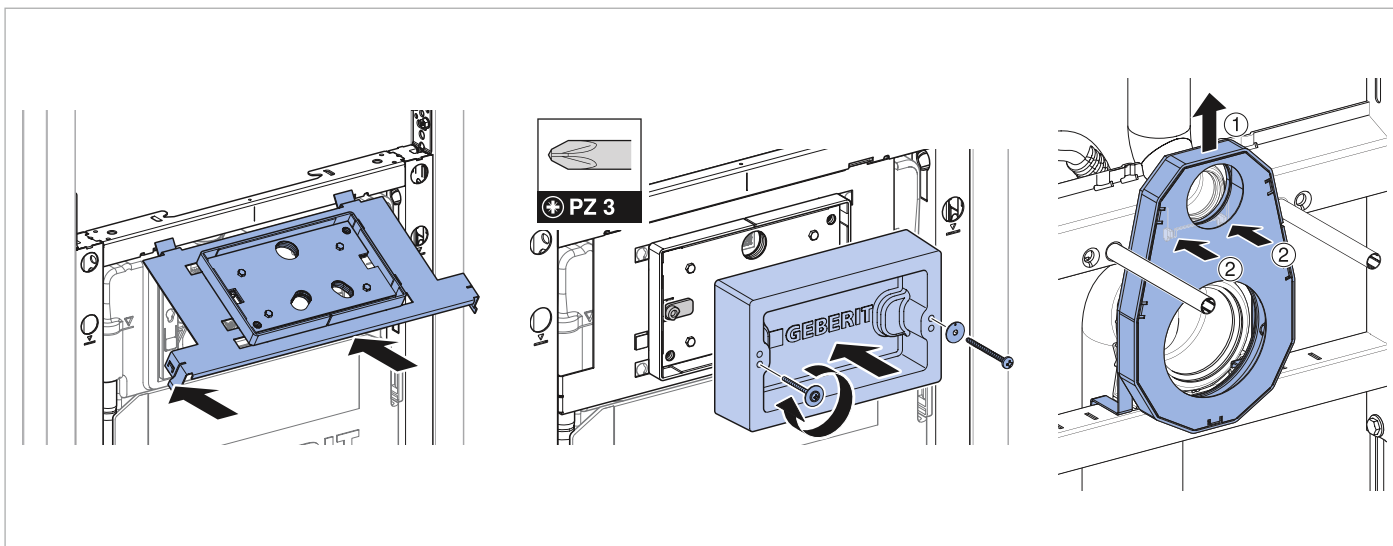
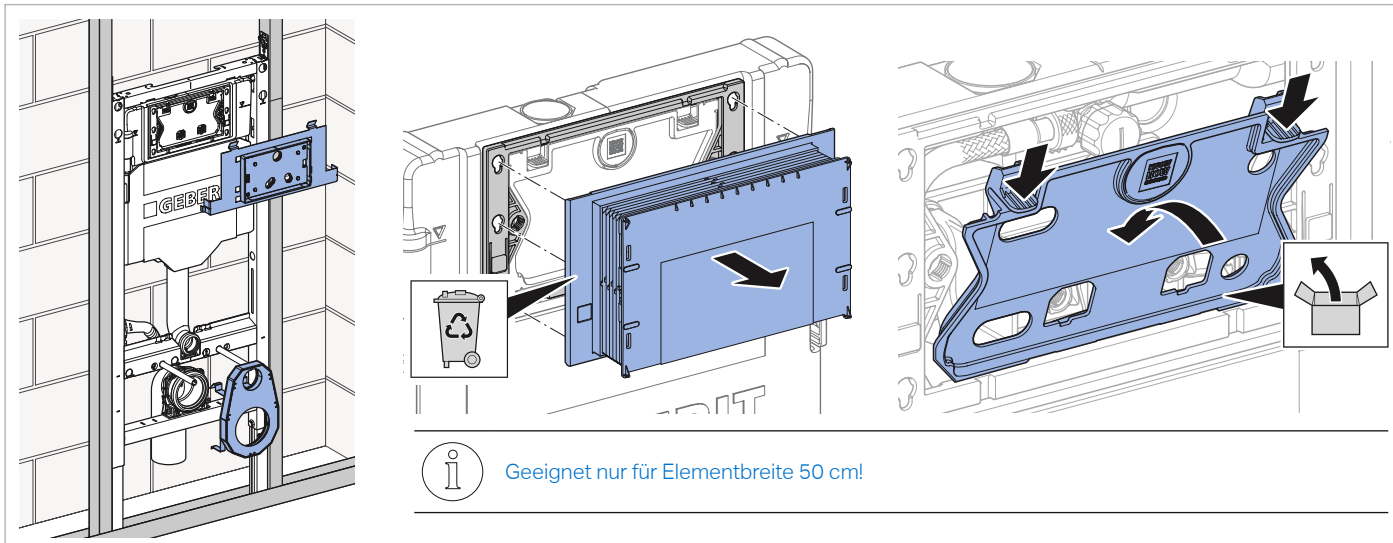


Montage Bauschutz

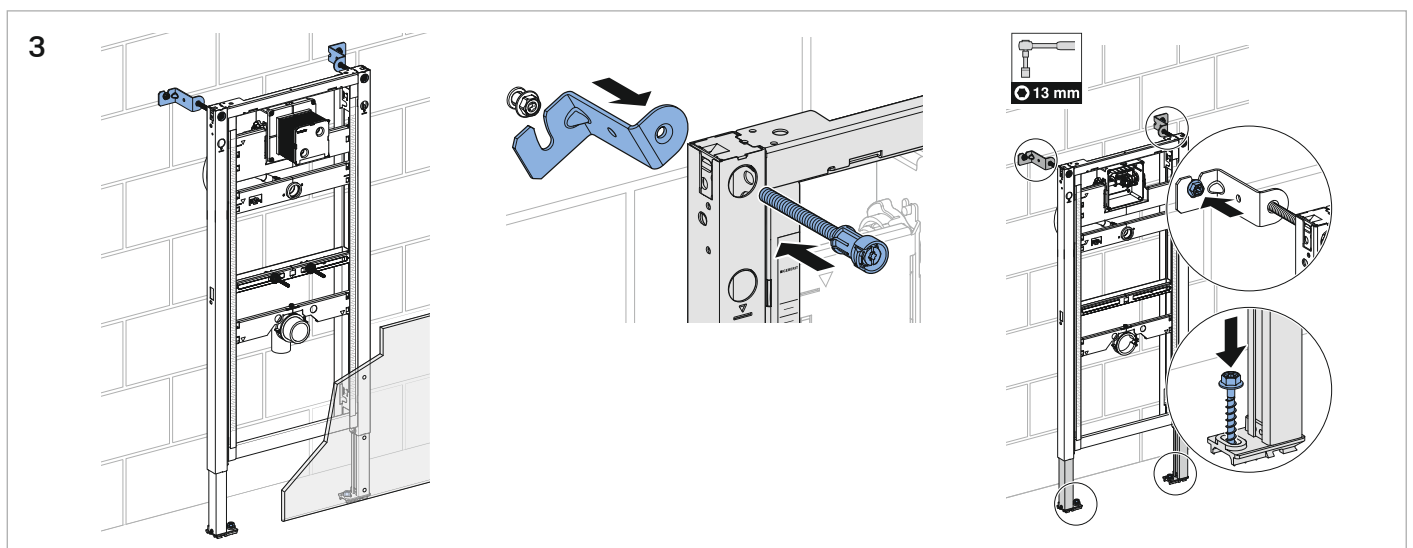
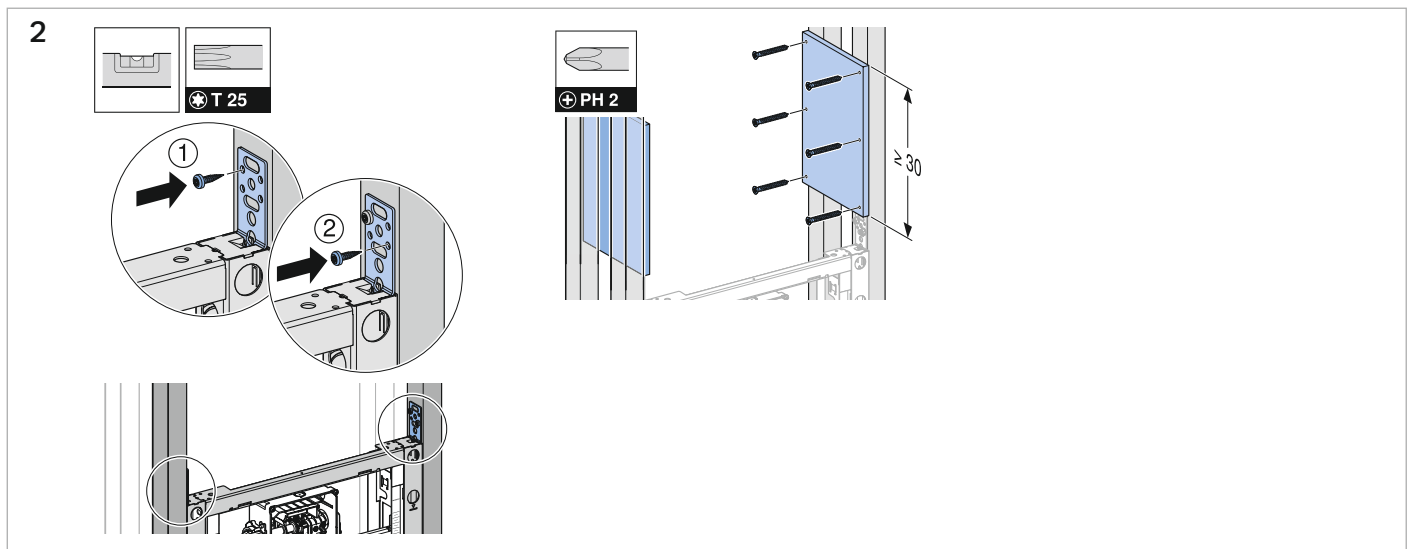
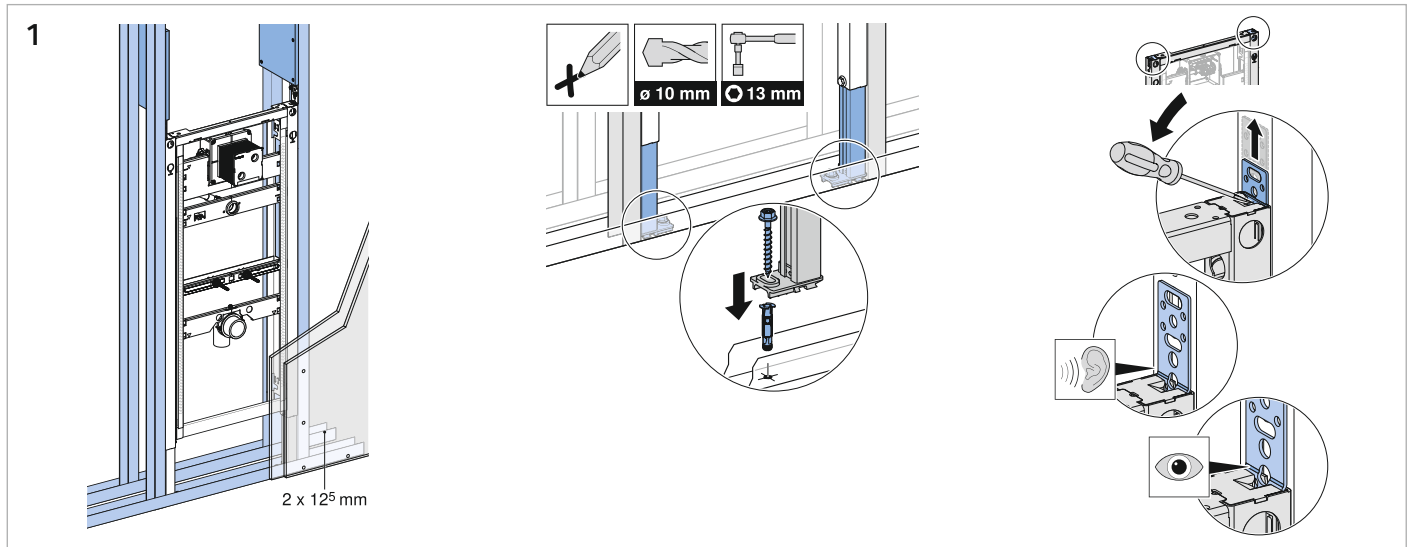
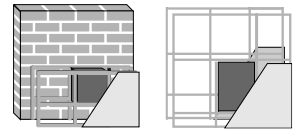




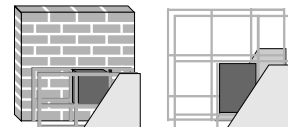
Brandverschluss-Set für UP-Spülkasten Sigma (UP320/300)



Vorwand Trockenbau
Vorwand Nassbau

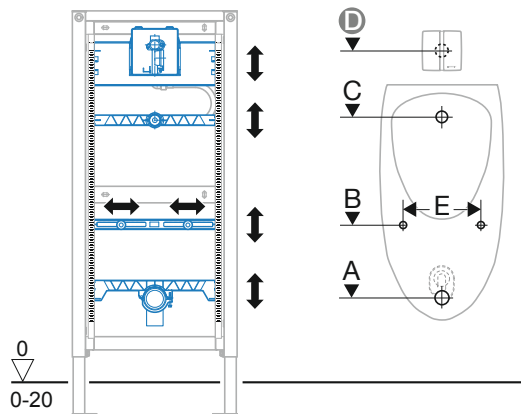


Fortsetzung siehe nächste Seite



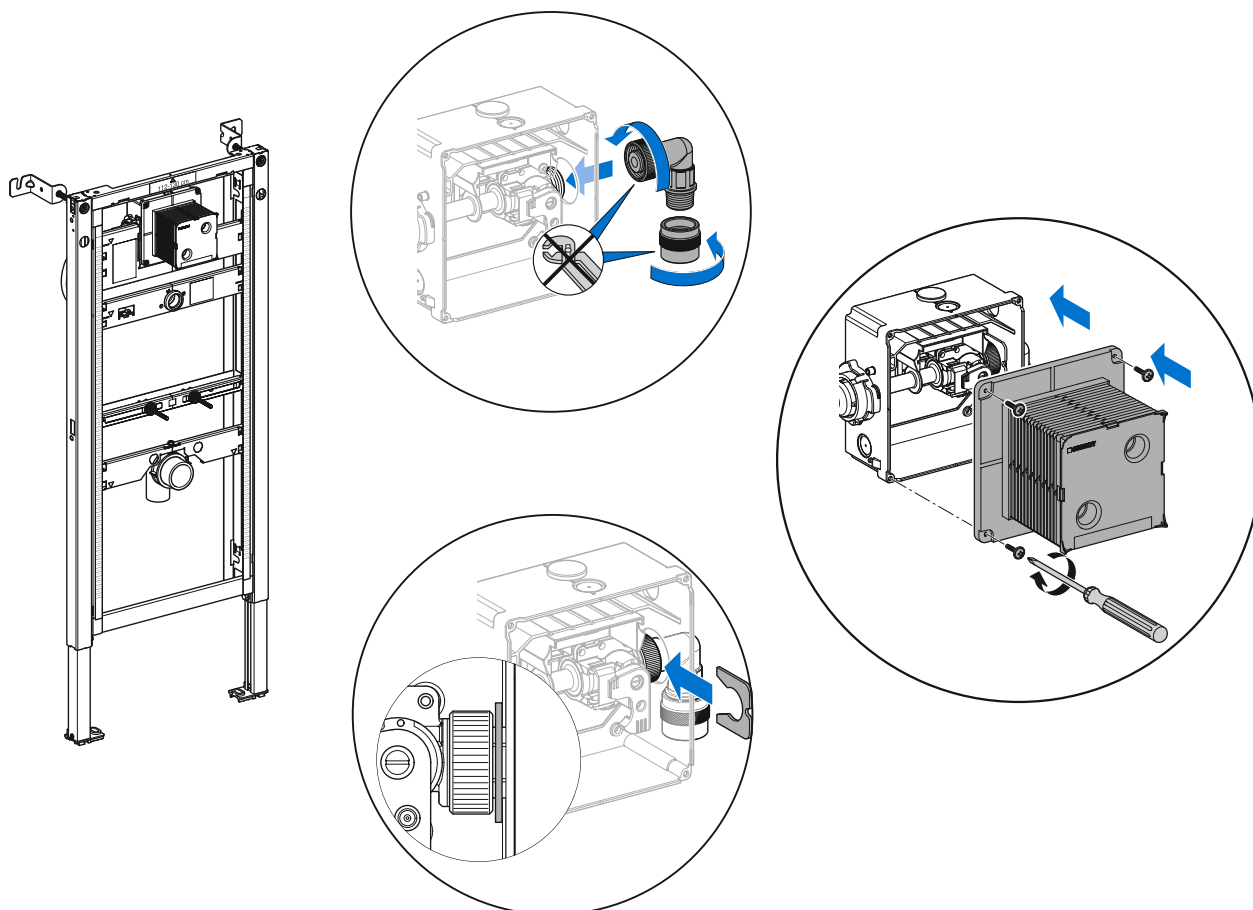
Einstellungen Urinal-Element 111.620

4



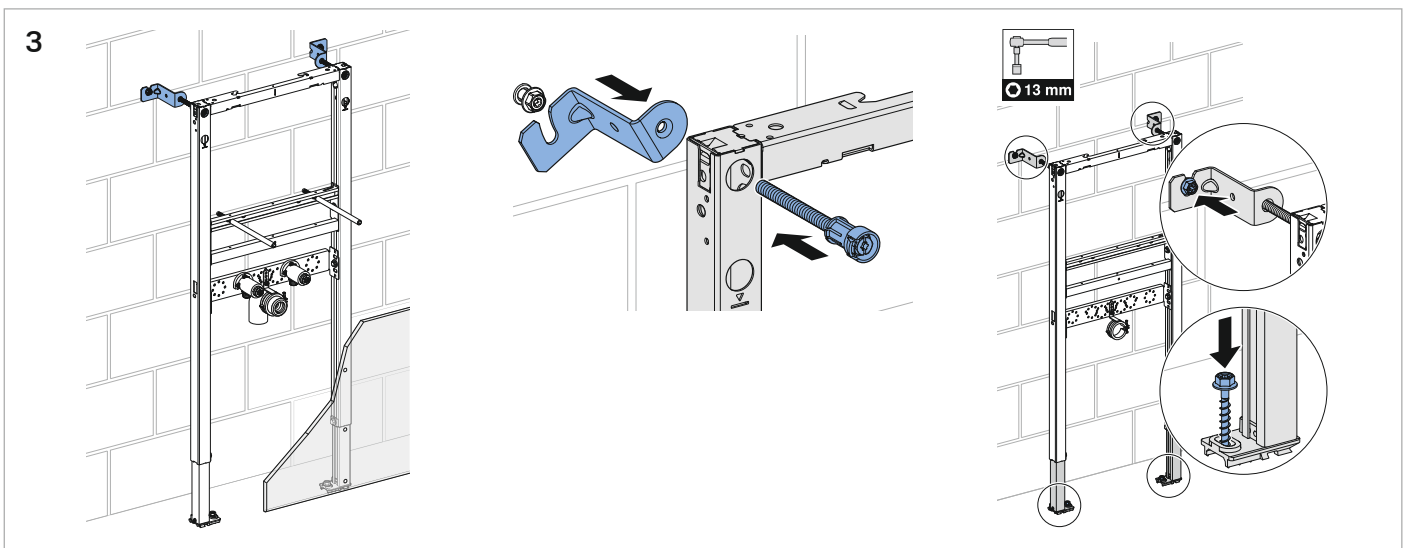
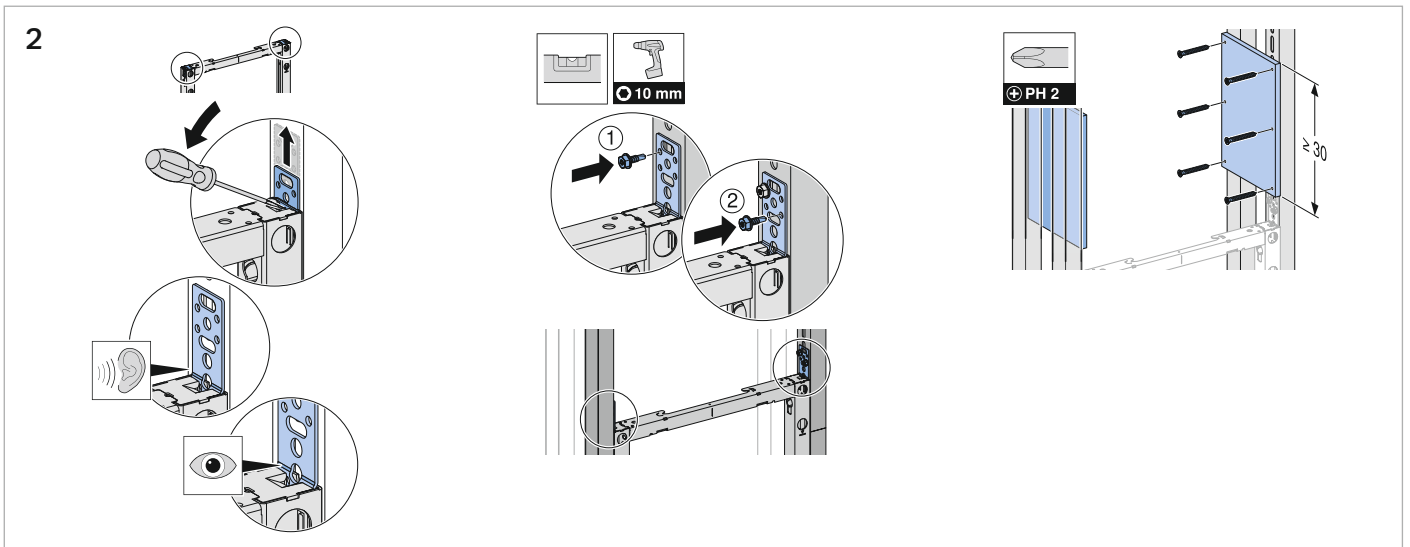
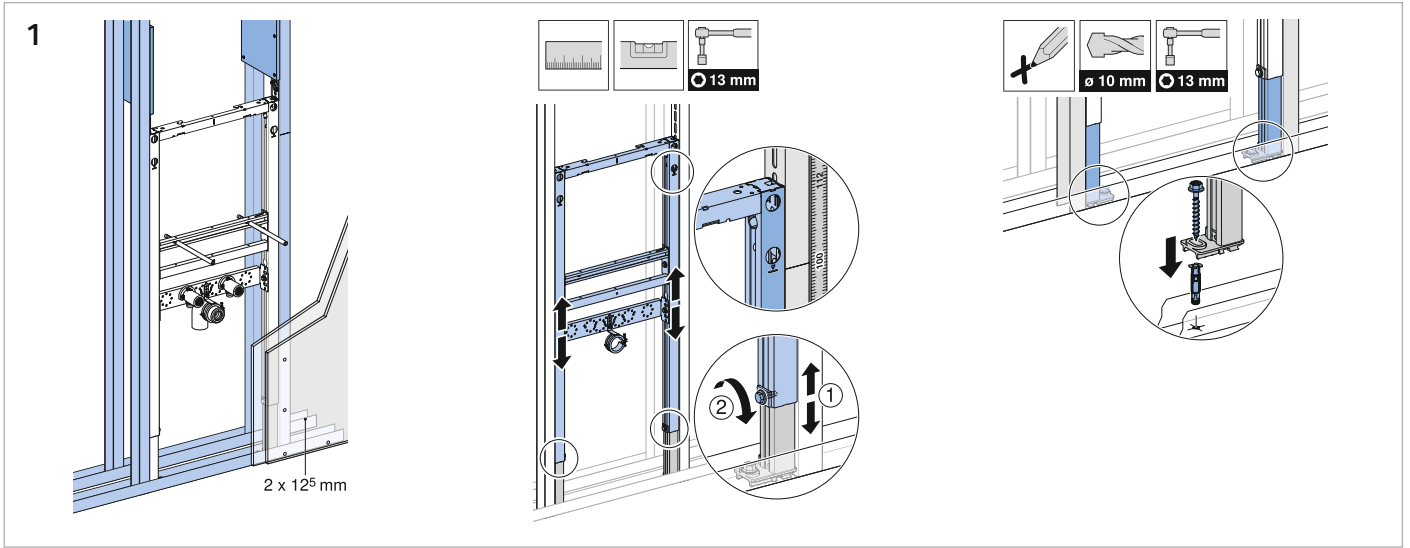
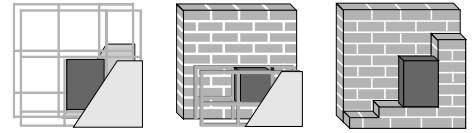
A	B	C	D	E
18 - 101	20 ⁵ - 105 ⁵	52 - 104 ⁵	100 - 118	7 ⁵ - 33

5

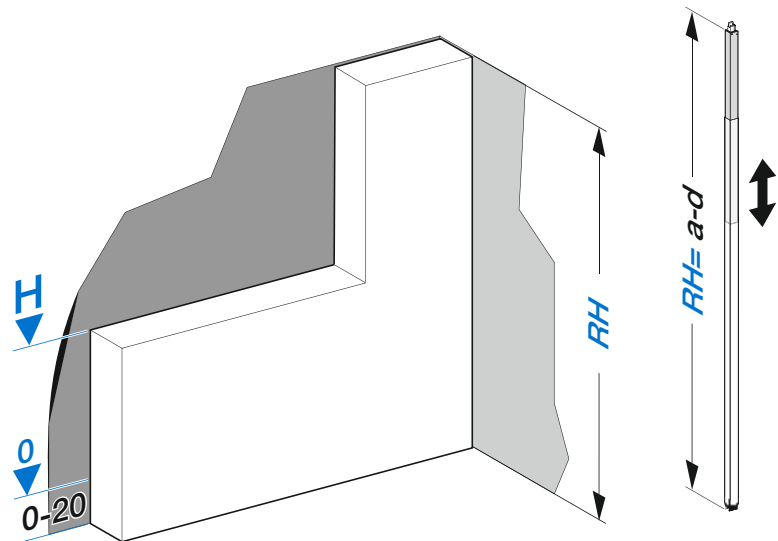
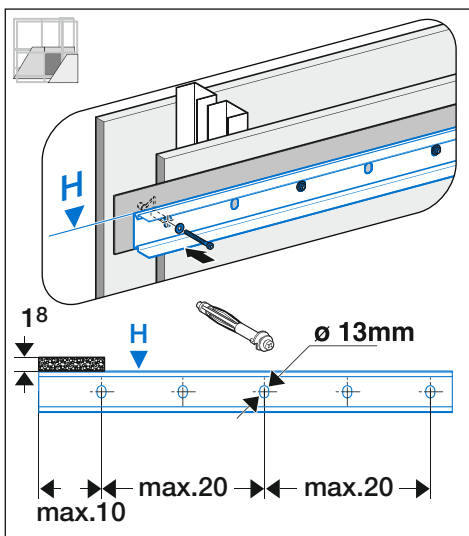
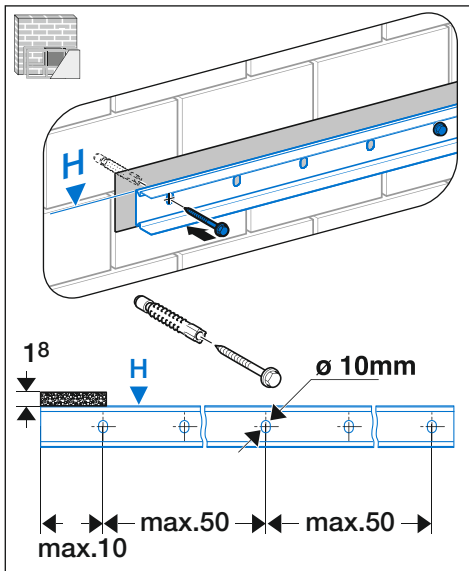
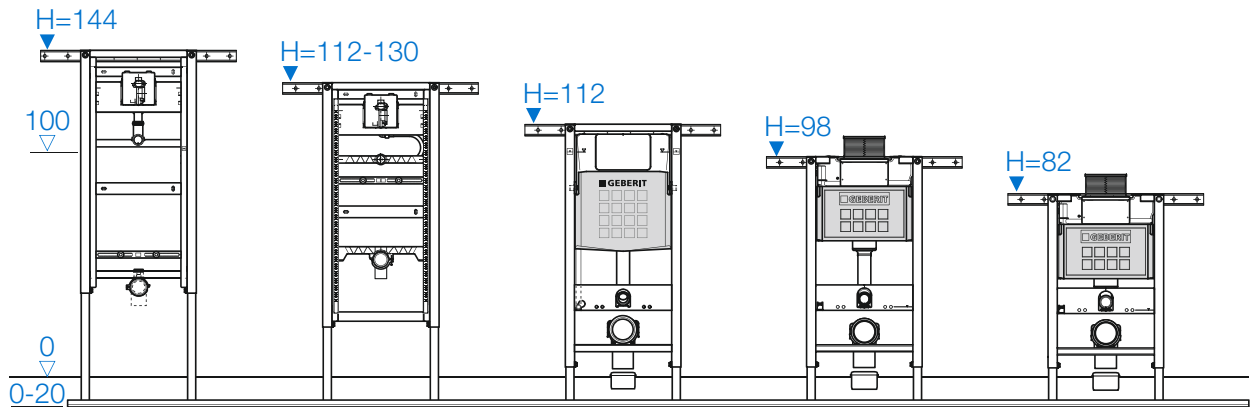
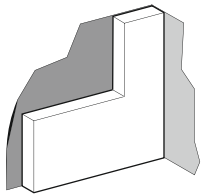


Für Deckel-Urinal-Schlauchverlängerung 241.970.00.1
(Rohbauset Wassereinflaß 37 bis 54 cm)

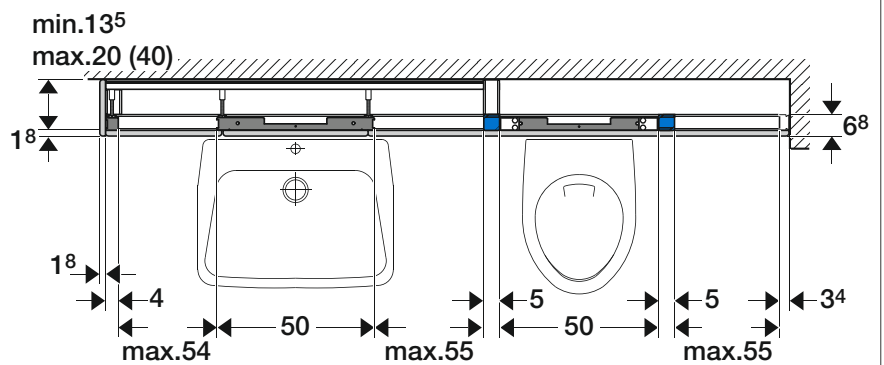
Inwand Trockenbau (Abb. 1)
Vorwand Trocken- und Nassbau (Abb. 2)

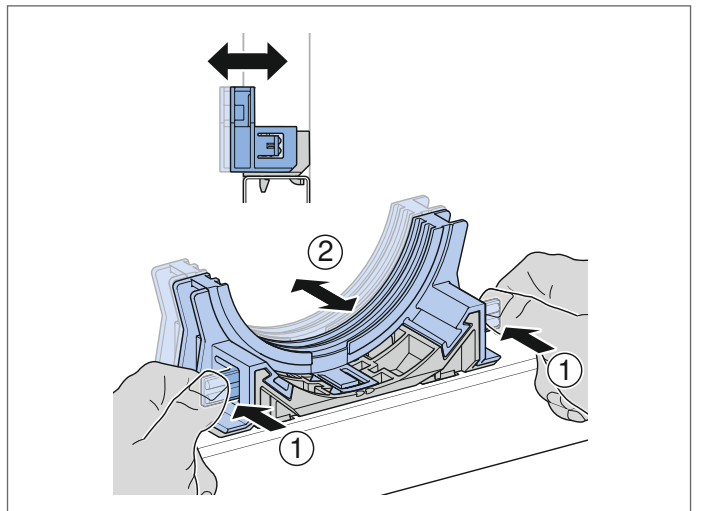
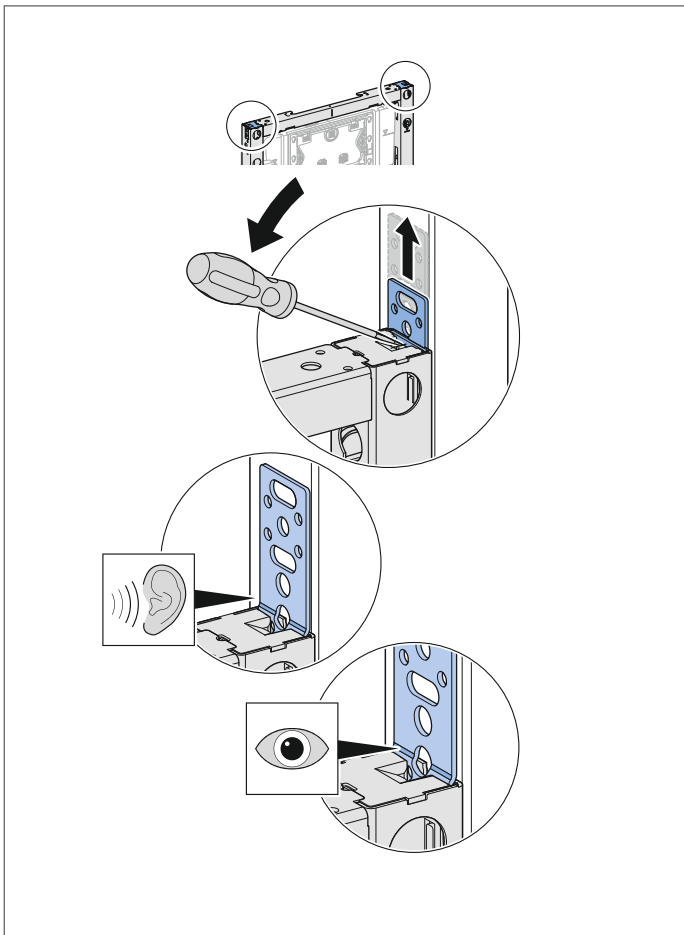
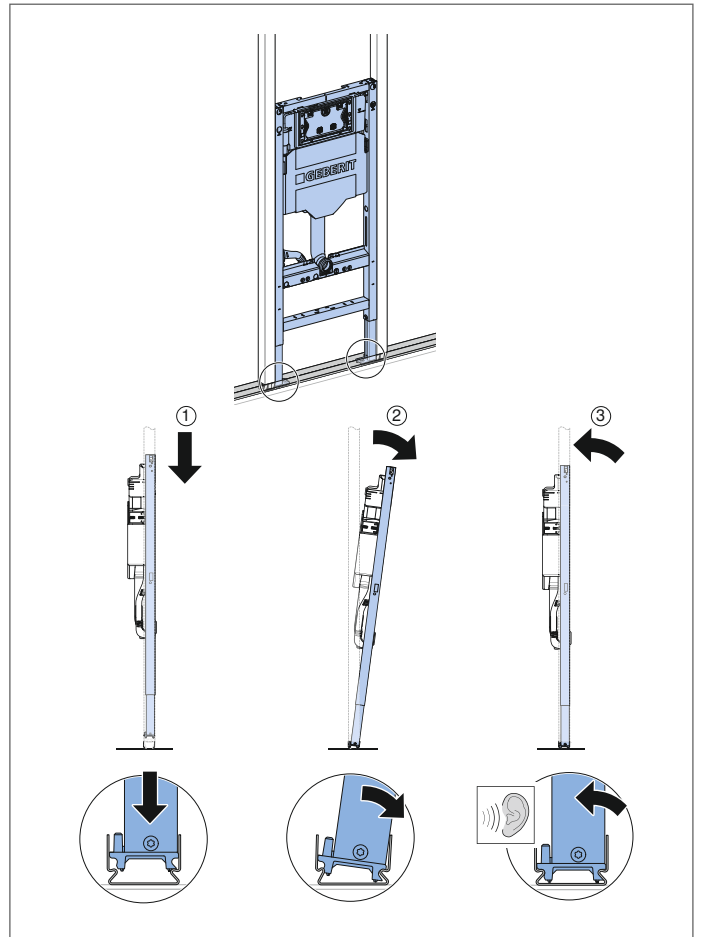
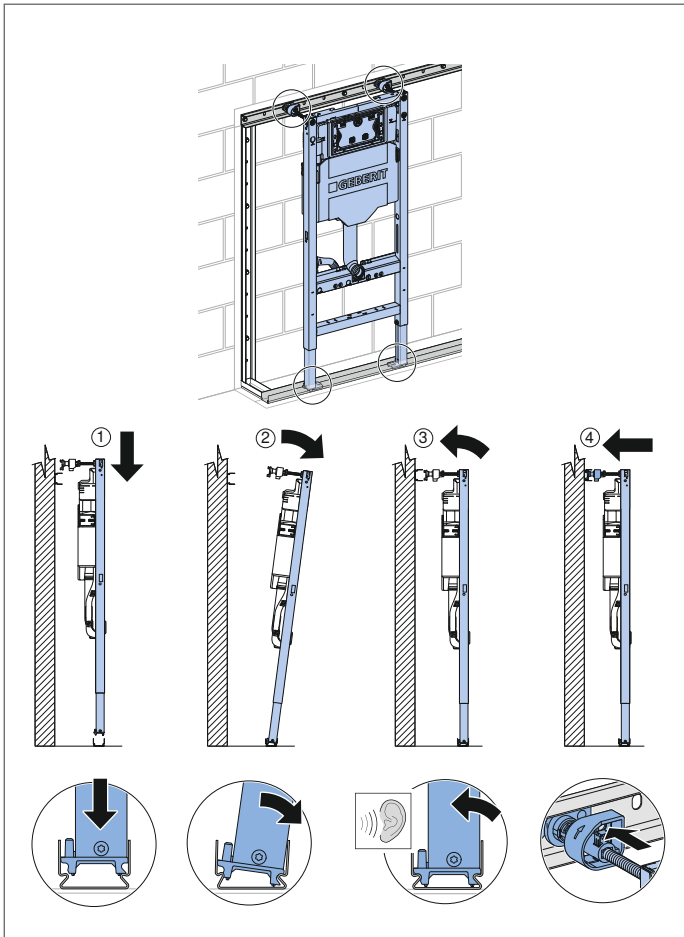


Geberit Installationssysteme
(Duofix, Kombifix) Technik



- a $RH = 220 - 280$
- b $RH = 260 - 320$
- c $RH = 300 - 360$
- d $RH = 340 - 400$





Betätigungsplatten und WC-Steuerungen

Systembeschreibung

Übersicht Elektro-Anschlussmöglichkeiten Geberit	1012
Übersicht Betätigungsplatten	1013
Geberit DuoFresh Modul für Geruchsabsaugung	1013

Planung








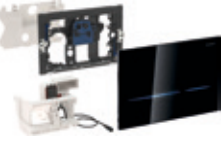



Geberit DuoFresh Modul Komponenten	1014
Geberit DuoFresh Modul Elektro-Anschlusschema	1015
Positionierung Elektro-Anschluss	1015
Elektronische WC-Steuerungen	1016

Montage







Geberit DuoFresh Modul für Geruchsabsaugung	1018
Keramikempfehlung Geberit DuoFresh und Monolith Plus mit Geruchsabsaugung	1020
Betätigungsplatten von vorne	1021
Fernbetätigung pneumatisch für UP-Spülkasten	1022
Fernbetätigung elektrisch für UP-Spülkasten	1023
Rohbauset 115.861.00.6 für elektrische Auslösung UP-Spülkasten	1024
Elektrische Auslösung 115.862.00.6 ab 9/2001	1025
Abwasseranschluss Wand-WC	1026
2-Mengen-Umbausets für UP-Spülkästen	1027
Einstellung Spülmenge bei 2-Mengen-Spültechnik	1030
Rohbauset für elektrische Auslösung UP-Spülkasten Sigma (UP320/300)	1031
Elektrische WC-Steuerung Sigma10 (IR) für UP-Spülkasten Sigma (UP320/300)	1033

Elektro-Anschlussmöglichkeiten Geberit

Übersicht Elektro-Anschlussmöglichkeiten Geberit

WC-Elemente	Elektro-Produkte	Trafos 12V	Anmerkungen
Möglichkeit der Stromversorgung für Geberit E-Produkte an Standard-WC-Montageelementen			
DuoFix WC-Elemente 111.311.00.6 111.367.00.6 111.324.00.6 111.375.00.6 	Duofresh 115.050.21.2 115.050.BZ.2 115.051.21.2 115.051.BZ.2 	Rohbausset mit Trafo 115.861.00.6 	UP-Dose 1,7 m von Betätigungsplatte entfernt montiert
	WC-Steuerungen 115.906.SN.6 115.907.XX.6 115.890.SN.6 116.109.00.6 115.863.SN.6 115.867.SN.6 115.862.00.6 	Anschlussset 115.336.00.1 	AP-Dose in WC-Keramik liegend
	WC-Steuerungen 115.936.SN.6 115.955.00.6 115.956.SN.6 	Schnittstellen-Modul AquaClean 147.049.00.1 	Schnittstellenmodul in einem GAC montiert
	Sigma 80 116.090.XX.6 	Geberit Power & Connect Box mit Trafo 12V 116.098.00.6 	UP-Dose wird inklusive Trafo in das Montageelement integriert
		Geberit Power & Connect Box 116.063.00.6 	Trafo 12V 116.096.00.6 

Möglichkeit der Stromversorgung für Geberit E-Produkte an WC-Montageelementen mit Geberit Power & Connect Box

DuoFix WC-Element mit Geberit Power & Connect Box 111.921.00.6 	Duofresh 115.050.21.2 115.050.BZ.2 115.051.21.2 115.051.BZ.2 	Trafo für integrierte E-Dose 116.096.00.6 
	WC-Steuerungen 115.906.SN.6 115.907.XX.6 115.890.SN.6 116.109.00.6 115.863.SN.6 115.867.SN.6 115.862.00.6 	
	WC-Steuerungen 115.936.SN.6 115.955.00.6 115.956.SN.6 	
Sigma 80 116.090.XX.6 		

SIGMA

01

10

20

40

50

60

70

80



ECKIG

Sigma01
eckigSigma10
eckig
(ex. Sigma30)Sigma20
eckig
(ex. Sigma30)Sigma40
eckigSigma50
eckigSigma70
eckigSigma80
eckig

RUND

Sigma01
rundSigma10
rundSigma20
rundSigma40
rundSigma50 rund
(ex. Sigma21)Sigma10
rund IR

OMEGA



ECKIG

Omega20
eckig
(ex. Omega30)Omega60
eckig

RUND



Omega20 rund

Das Geberit DuoFresh Modul*

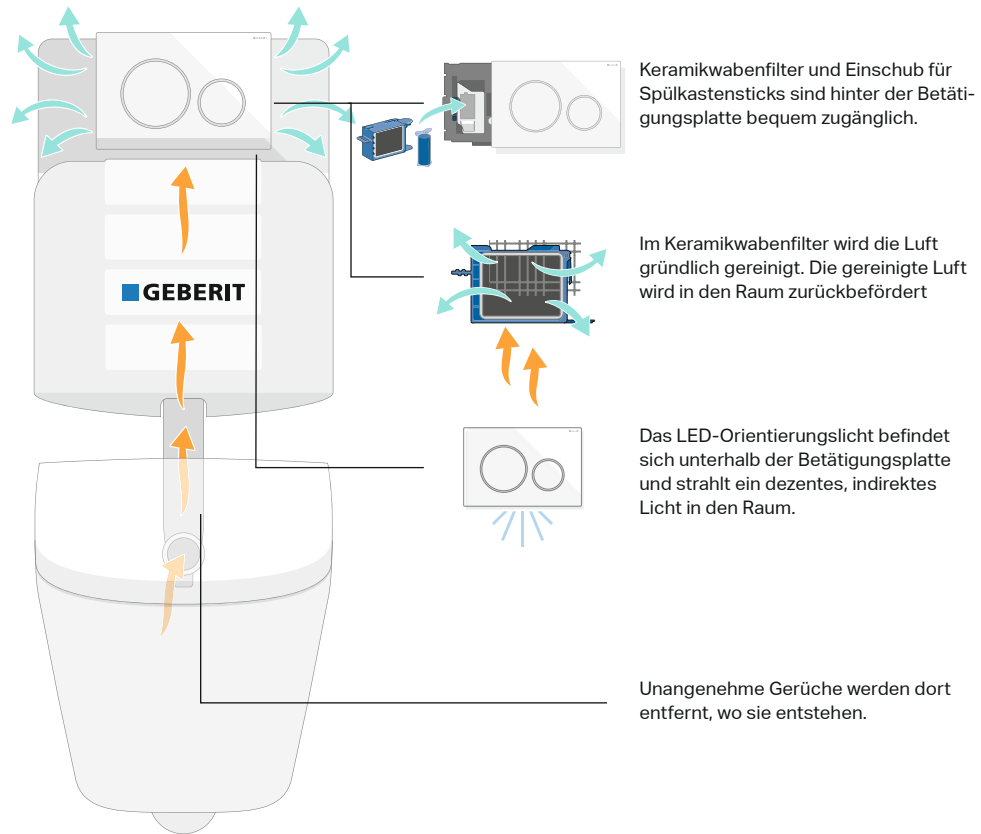
- Geruchsabsaugung über Umluftbetrieb durch Keramikwabenfilter
- Passend in/auf alle Sigma UP-Spülkasten 12 cm ab Baujahr 2008, Voraussetzung Strom am Spülkasten
- Kompatibel mit den Betätigungsplatten Sigma01, Sigma10, Sigma20, Sigma50

Varianten

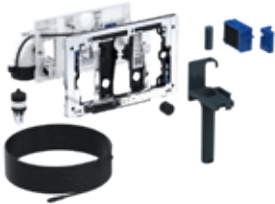
- Manuelle Auslösung über externen Taster (bauseits) mit Einschub für Spülkastensticks ohne Orientierungslicht
- Mit Benutzererkennung (Radar) mit Einschub für Spülkastensticks, Bluetooth-Schnittstelle und Orientierungslicht
- Schwenkrahmen in anthrazit oder verchromt



* Nicht kombinierbar mit Sigma40, Sigma70 und Sigma80.



DuoFresh Modul für Geruchsabsaugung ab 1. 4.2022



DuoFresh Modul Benutzererkennung	115.050.21.2
• Rahmen hochglanz-verchromt	115.050.BZ.2
• Rahmen anthrazit	

DuoFresh Modul Manuelle Auslösung (Schalter)	115.051.21.2
• Rahmen hochglanz-verchromt	115.051.BZ.2
• Rahmen anthrazit	

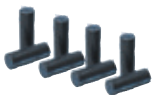
Rohbausset mit Trafo 12V	115.861.00.6
--------------------------	--------------

Alternativ Kombinationsanschlussdose (AquaClean)	115.336.00.1
--	--------------

oder

Alternativ Montageelemente mit Power&Connect-Box:	
- Duofix	111.921.00.5
- Huter	HU-WC 1025-E
+ Trafo	116.096.00.1

Verbrauchsmaterial



Geberit DuoFresh Sticks, 8 Stk. (ein Set im Lieferumfang des DuoFresh Modul)	244.600.00.1
--	--------------



Einschub mit Filter (im Lieferumfang des DuoFresh Modul)	243.970.00.1
--	--------------

Betätigungsplatten



Sigma01 rund
115.770.xx.5



Sigma10 rund
115.758.xx.5



Sigma20 rund
115.882.xx.1



Sigma50 rund
115.884.xx.1



Sigma01 eckig
115.660.xx.1



Sigma10 eckig
115.893.xx.1



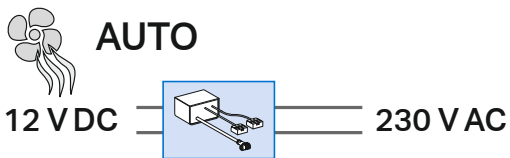
Sigma20 eckig
115.883.xx.1



Sigma50 eckig
115.788.xx.2

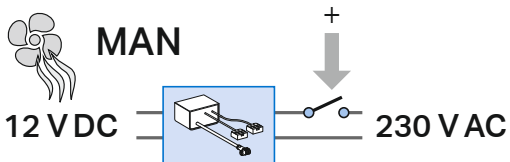
Automatische Funktion 230 V AC

Aktivierung:
 Radar Sensor (Benutzererkennung)
 Aktivierung Orientierungslicht:
 Radar Sensor (Benutzererkennung)
 Lichtsensor (eine Farbe)

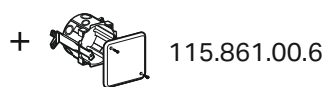
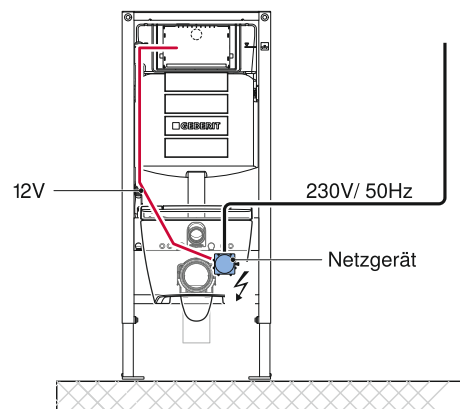
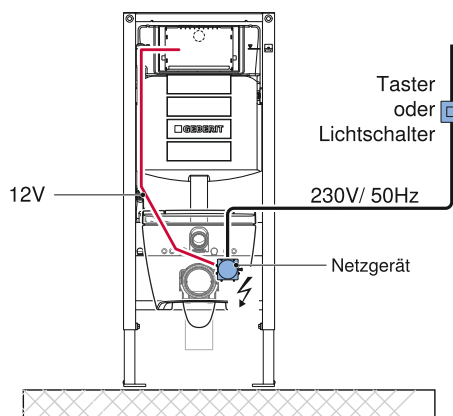
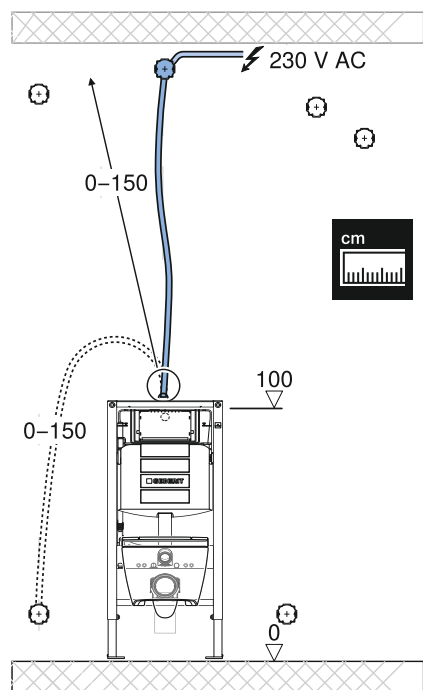


Manuelle Schaltung über Taster 230 V AC

Aktivierung:
 Taster (mit Lichtschalter mitgeschaltet)
 Kein Orientierungslicht



Positionierung Elektro-Anschluss



oder



Geberit Betätigungsplatten und WC-Steuerungen Technik

Funktionsprinzip elektronische WC-Steuerungen

Bei den WC-Steuerungen mit elektronischer Spülauslösung wird das Spülventil durch die Hebevorrichtung mit Servomotor geöffnet und der Spülvorgang ausgelöst. Der Servomotor wird je nach Ausführung der WC-Steuerung mit Batterie oder Netz betrieben.

Geberit bietet ein umfassendes Sortiment an WC-Steuerungen mit elektronischer Spülauslösung. Das Sortiment umfasst automatische sowie manuelle Spülauslösungen mit IR-Taster, Funktaster, kabelgebundenem Taster oder Bluetooth.

WC-Steuerungen mit kabelgebundenen Tastern und WC-Steuerungen mit Funktastern können mit Stützklappgriffen kombiniert werden. Je nach Ausführung und Modell kann zusätzlich zur elektronischen Spülauslösung auch eine manuelle, mechanische Spülauslösung über eine Betätigungsplatte erfolgen.

Jede WC-Steuerung mit elektronischer Spülauslösung ist auch eine einfache und wirtschaftliche Lösung für den Trinkwasseraustausch, wenn dieser durch die Nutzung nicht sichergestellt werden kann. Durch programmierbare Spülprogramme wird stagnierendes Wasser aus den Leitungen ausgespült.

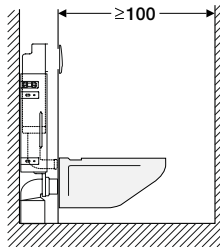
Für Einstellungen und Protokollfunktionen kann die kostenfreie Geberit Control App auf Smartphones und Tablet-PCs genutzt werden. Mit der Geberit Control App sind für die Intervallspülung Zeitintervalle zwischen 1 und 168 Stunden einstellbar. Für die Spülzeiten sind Zeiten zwischen 1 und 200 Sekunden einstellbar.

Planungsgrundlagen elektrische WC-Steuerungen

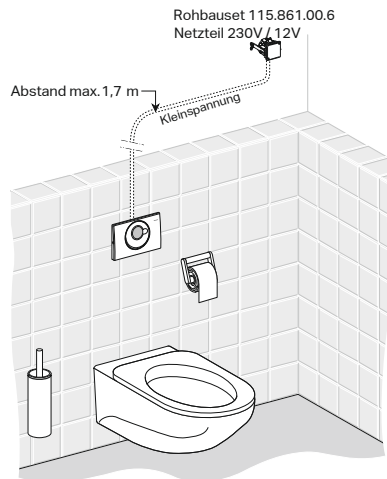
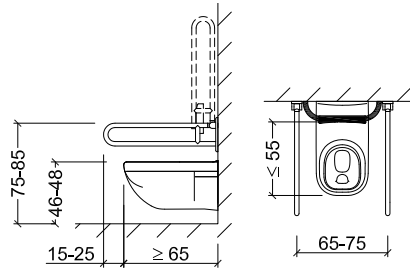
Bei der Planung der elektronischen WC-Steuerung sind folgende Punkte zu beachten:

1. Um die Ansprüche im öffentlichen Bereich bezüglich Design, Reinigungsfreundlichkeit und Vandalismus zu erfüllen muss bei kabelgebundenen Anlagen die UP-Dose mit Netzteil 230V / 12V (Art. Nr. 115.861.00.6) mindestens in einem Abstand von ca. 1,5 m zur WC-Betätigungsplatte positioniert werden. Empfohlen wird eine Position direkt unterhalb der Decke. Dabei ist darauf zu achten, dass der Abstand zwischen UP-Dose mit Netzteil und der Betätigungsplatte maximal 1,7 m beträgt. Nur bei diesem Abstand steht eine ideale Restlänge des Kabels (30 cm) für den Anschluss an den Servomotor im Spülkasten zur Verfügung.

2. Um Fehlspülungen zu vermeiden, muss der Abstand von Infrarotsteuerungen zur gegenüberliegenden Wand mindestens 1 m betragen.



3. Lt. ÖN B 1600 für barrierefreie Planung muss die WC-Spülauslösung mit max. 5 N Maximalkraft und sitzend am WC-Sitz bedienbar sein. Die Betätigungsplatte am Spülkasten muß aktiv bleiben. Ist die Spülauslösung nicht in Stützklappgriffe integriert, ist eine Taste in Reichweite des Nutzers (seitlich WC, Höhe 85 cm) anzuordnen.



Spülauslösung mit Funk über Stützklappgriff oder Funktaster

WC-Steuerung elektronisch, Netz- oder Batteriebetrieb mit manueller Sigma10 Betätigungsplatte, Auslösung über Funk mit bauseitigen Stützklappgriff oder Funktaster.

Netzbetrieb

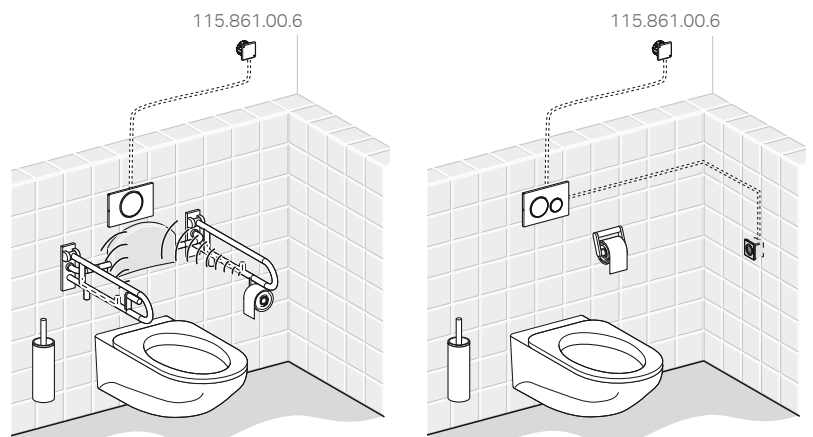
- 115.867.xx.6 WC-Steuerung elektr., Funk, für Stützklappgriff oder Funktaster, Netz
- 115.861.00.6 Rohbauset mit Netzteil 230V / 12V

Batteriebetrieb

- 115.869.xx.6 WC-Steuerung elektr., Funk, für Stützklappgriff, Batterie

Optionales Zubehör

- 241.568.00.1 Funktaster für Spülauslösung, 2-Menge



Spülauslösung mit Bluetooth über Stützklappgriff oder Fernbetätigung

WC-Steuerung elektronisch, Netz- oder Batteriebetrieb mit manueller Sigma10 Betätigungsplatte, für bauseitigen Bluetooth Stützklappgriff oder für Bluetooth Fernbetätigung

Netzbetrieb

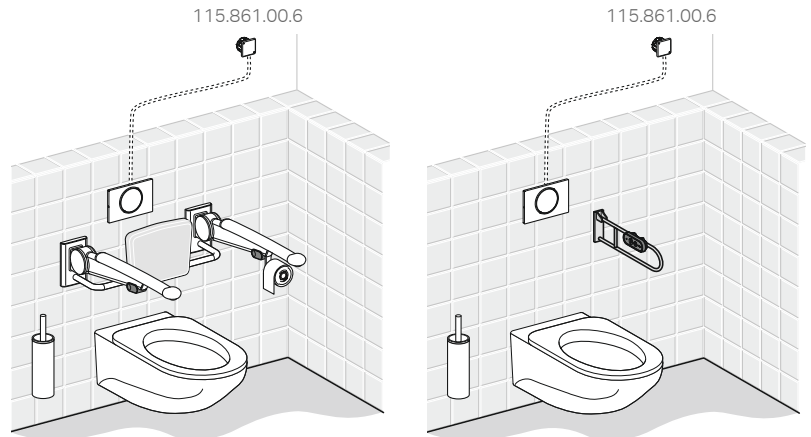
- 115.705.xx.6 WC-Steuerung elektr., Bluetooth, Netz
- 115.861.00.6 Rohbauset mit Netzteil 230V / 12V

Batteriebetrieb

- 115.706.xx.6 WC-Steuerung elektr., Bluetooth, für Stützklappgriff, Batterie

Optionales Zubehör

- 115.707.00.1 Fernbetätigung, 1-Menge Bluetooth, zur Montage auf Klappgriff oder Wand
- 115.708.00.1 Fernbetätigung, 2-Menge Bluetooth zur Montage auf Klappgriff oder Wand



Spülauslösung über kabelgebundenen Infrarottaster

WC-Steuerung elektronisch, Netz- oder Batteriebetrieb, Auslösung über Infrarottaster Typ10. Betätigungsplatte wahlweise Sigma01, Sigma10, Sigma20 oder Sigma50

Netzbetrieb

- 115.936.xx.6 WC-Steuerung elektr., Netz
- 115.861.00.6 Rohbauset mit Netzteil 230V / 12V

Batteriebetrieb

- 115.937.xx.6 WC-Steuerung elektr., Batterie



Spülauslösung über kabelgebundenen externen Taster

WC-Steuerung elektronisch, Netz- oder Batteriebetrieb, Auslösung über externen Taster Betätigungsplatte wahlweise Sigma01, Sigma10, Sigma20 oder Sigma50

Netzbetrieb

- 115.862.00.6 WC-Steuerung elektr., Netz, für externen Taster
- 115.861.00.6 Rohbauset mit Netzteil 230V / 12V

Batteriebetrieb

- 115.885.00.6 WC-Steuerung elektr., Batterie, für externen Taster

Zubehör

- 241.155.00.1 Rohbauset für WC-Spülauslösung über externen Taster



Spülauslösung über kabelgebundenen Stützklappgriff

WC-Steuerung elektronisch, Netz- oder Batteriebetrieb, mit manueller Sigma10 Betätigungsplatte, Auslösung über bauseitigen Stützklappgriff

Netzbetrieb

- 115.863.xx.6 WC-Steuerung elektr., Netz, für Taster Stützklappgriff
- 115.861.00.6 Rohbauset mit Netzteil 230V / 12V

Batteriebetrieb

- 115.864.xx.6 WC-Steuerung elektr., Batterie, für Taster Stützklappgriff

Zubehör

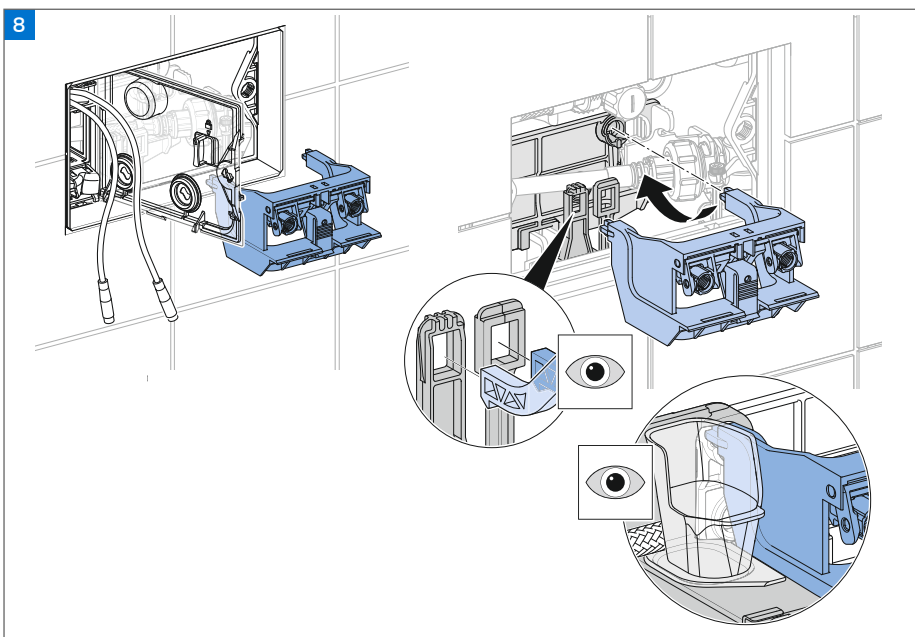
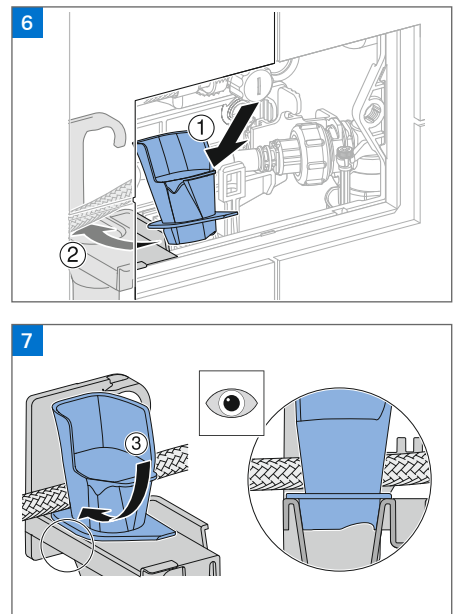
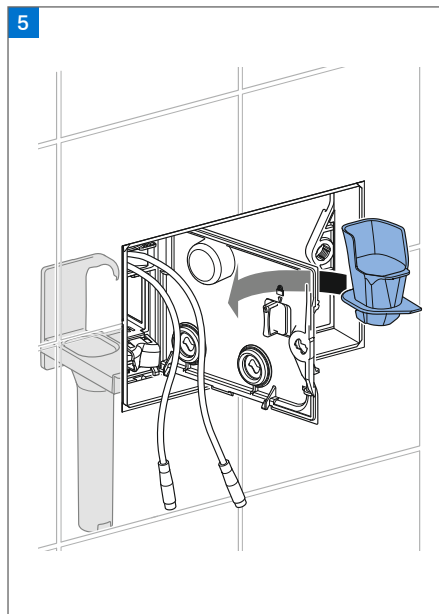
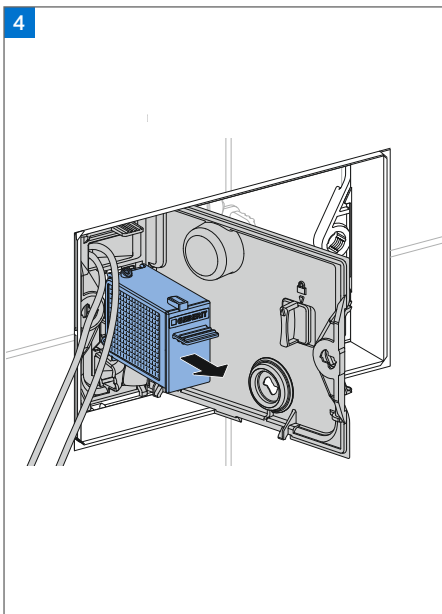
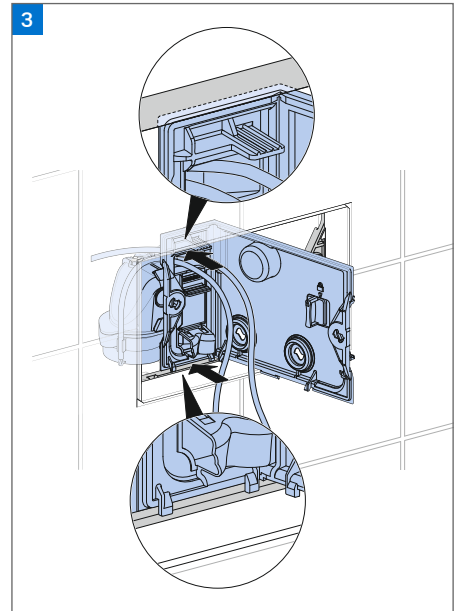
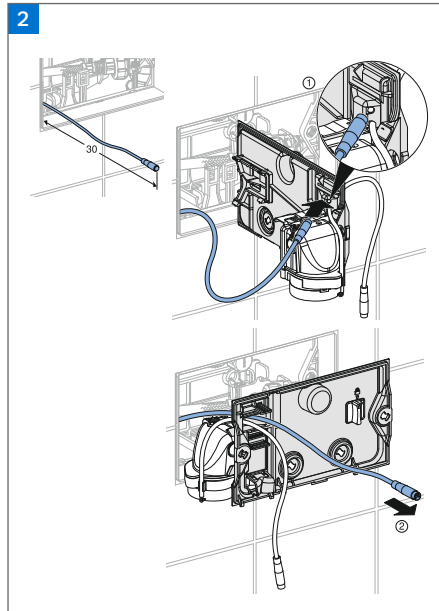
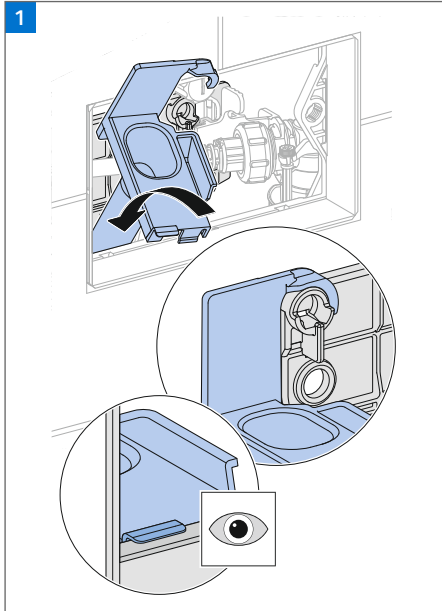
- 241.154.00.1 Rohbauset für WC-Steuerung für Stützklappgriff, verkabelt (Positionierung E-Dosen 48-52 cm über dem FFB)

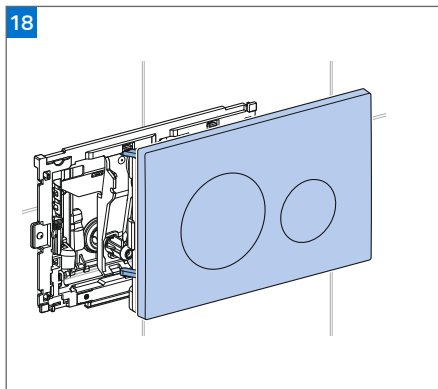
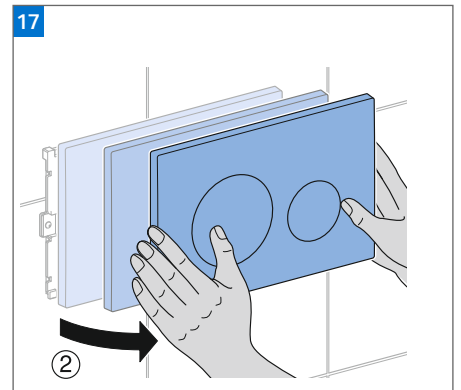
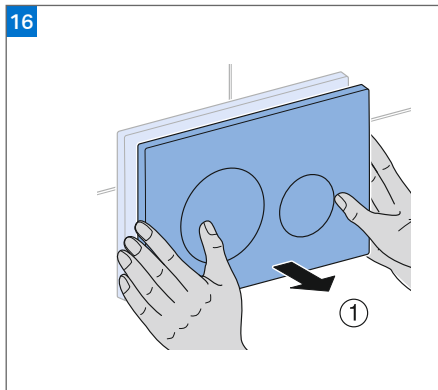
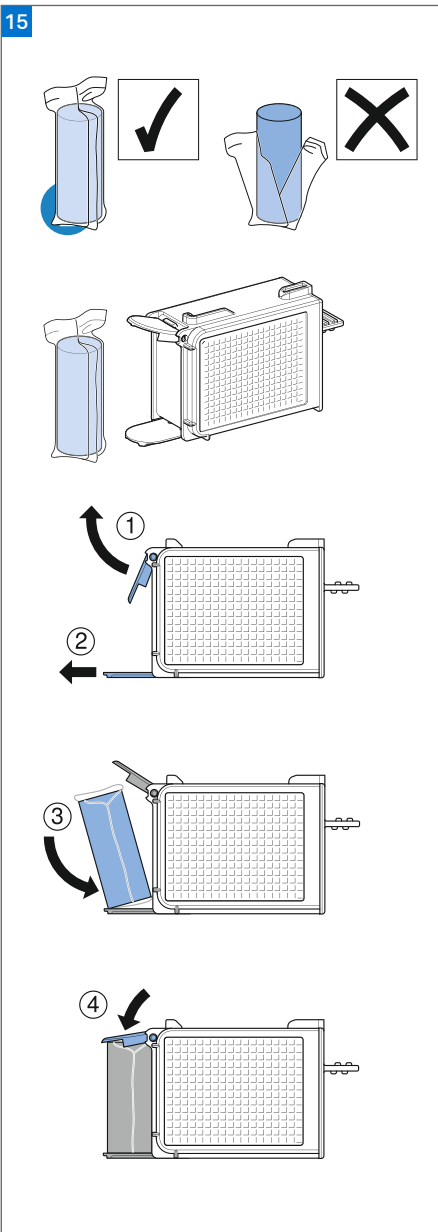
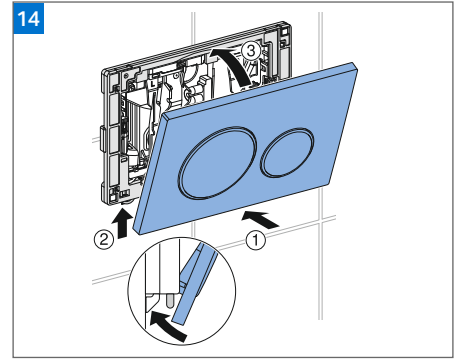
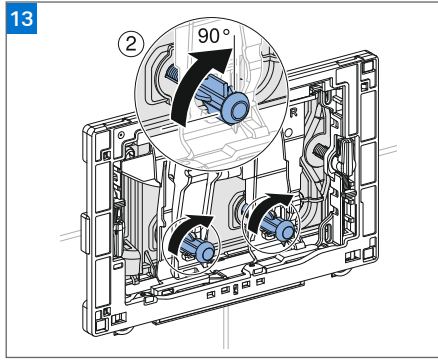
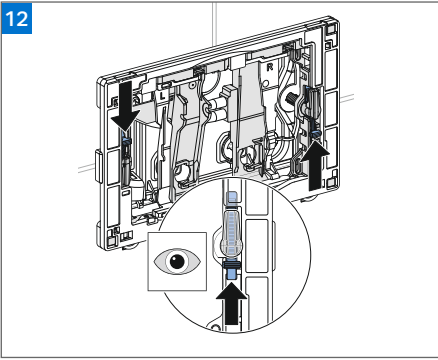
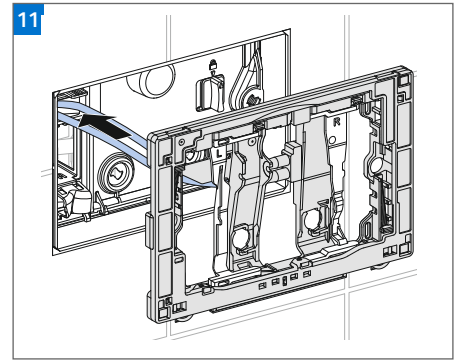
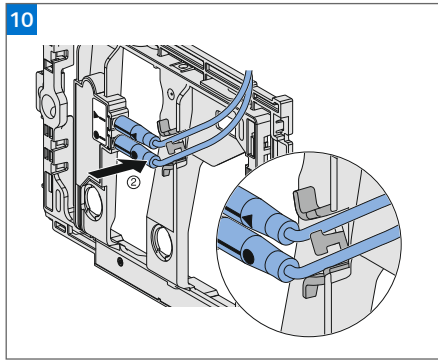
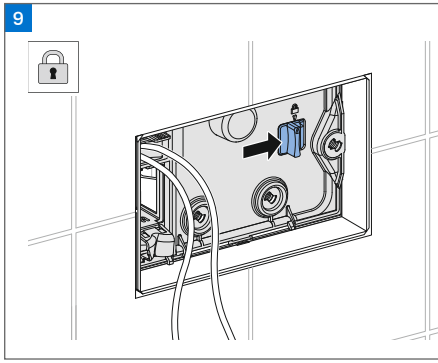


Weitere Lösungen für WC-Steuerungen mit elektronischer Spülauslösung sowie notwendige Artikel bei elektrischem Anschluß über Power & Connect Box siehe Sortimentskapitel „Betätigungsplatten und WC-Steuerungen“.

Geberit DuoFresh Modul Montage

Montageanleitung





Geberit Betätigungsplatten
und WC-Steuerungen Technik

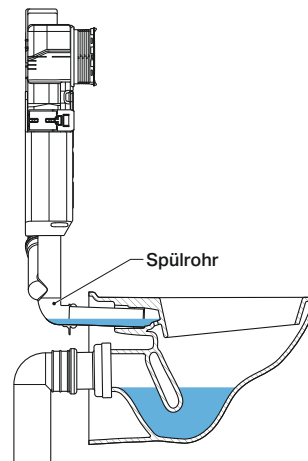
Geberit DuoFresh und Geberit Monolith Plus Keramikempfehlung

Geberit DuoFresh und Geberit Monolith Plus mit Geruchsabsaugung

Keramikempfehlung für Geberit DuoFresh und Geberit Monolith Plus mit Geruchsabsaugung

Die Geruchsabsaugung über Umluft oder Abluft ist bei nahezu allen gängigen Wand-WC-Keramiken möglich. Eine Ausnahme bilden Wand-WC-Modelle mit erhöhter Sitzposition (Keramikhöhe > 40 cm bei Ablaufhöhe 22 cm), bei denen das Spülwasser durch die Erhöhung der Keramik bzw. des Spülrohrs stehen bleibt. Die dadurch entstehende Vollfüllung beeinträchtigt oder verhindert die Geruchsabsaugung.

Genaue Angaben zu den einzelnen Wand-WC-Keramiken sind bei den einzelnen Keramikerstellern zu erfragen.



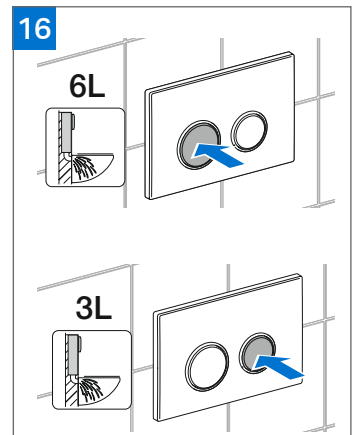
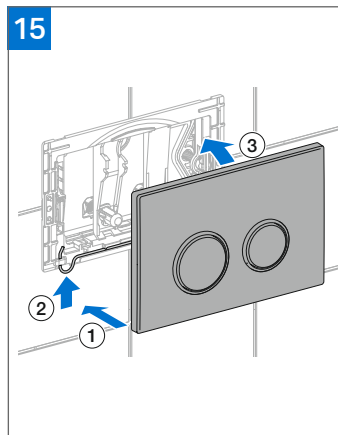
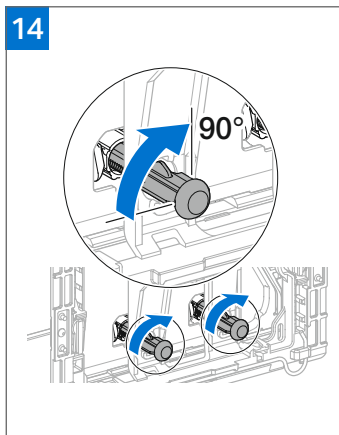
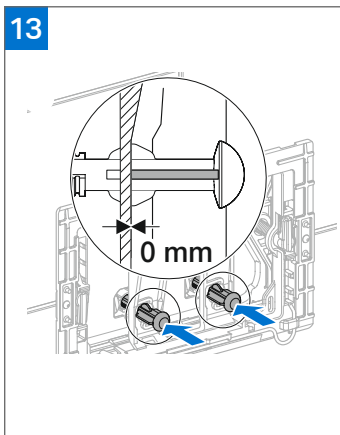
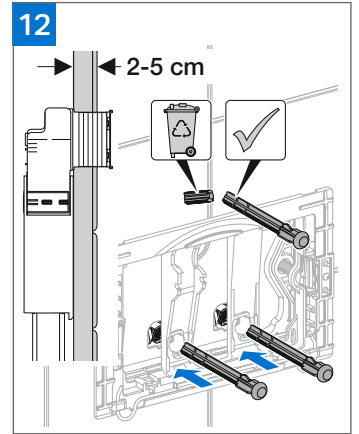
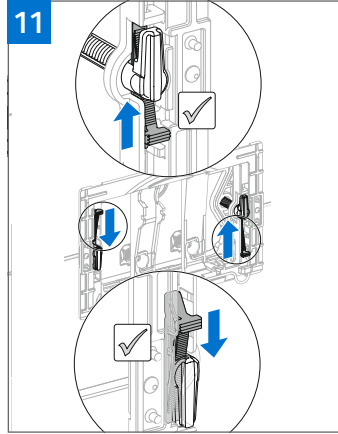
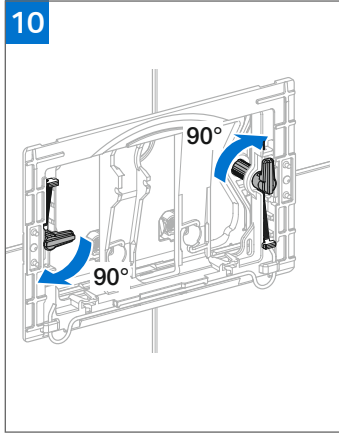
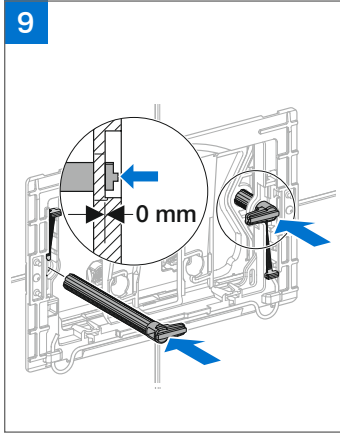
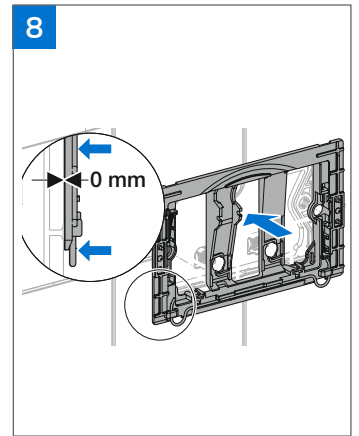
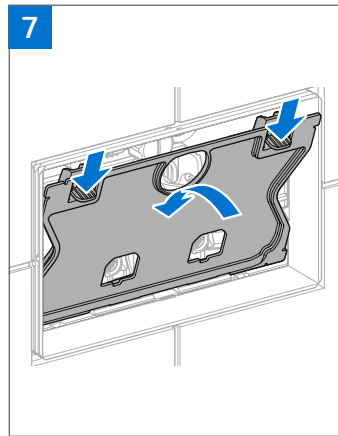
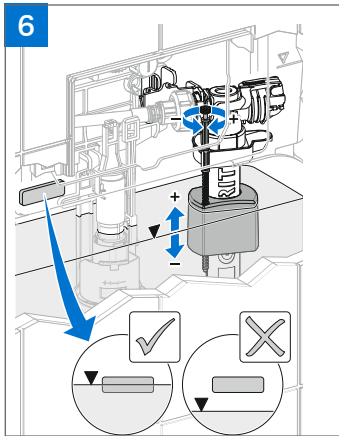
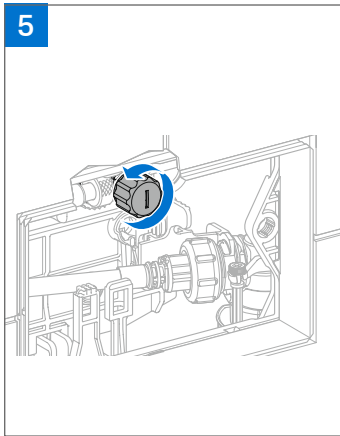
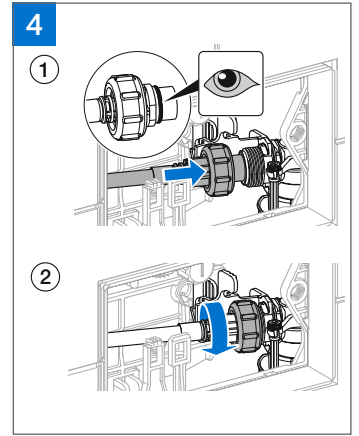
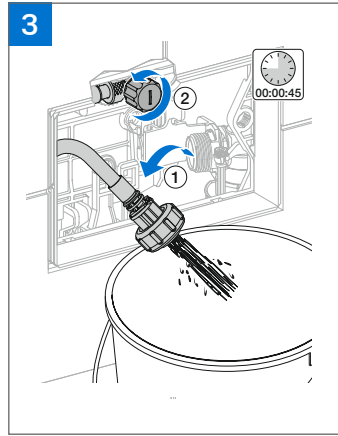
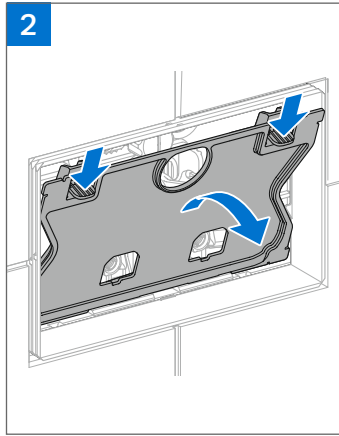
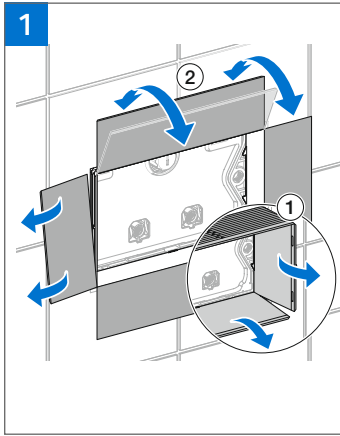
Wandhängende Geberit WC-Keramiken, bei welchen eine Geruchsabsaugung möglich ist

Hersteller	Modell	Artikel-Nr.	Spülung	Bemerkung
Geberit	Xeno ²	500.500.01.1	4,5/6l	Tiefspül-WC, geschlossene Form, Rimfree (bis 2027)
	iCon Square	201950xxx	4,5/6l	Tiefspül-WC, geschlossene Form, Rimfree (bis 2027)
	iCon	204000xxx	4,5/6l	Tiefspül-WC, geschlossene Form
	iCon	503.019.00.1	4,5/6l	Tiefspül-WC, geschlossene Form, Rimfree
	iCon	501.661.00.x	4,5/6l	Tiefspül-WC, geschlossene Form, Rimfree
	Renova	203040xxx	4,5/6l	Tiefspül-WC
	Renova	203050xxx	4,5/6l	Tiefspül-WC, Rimfree
	Renova	203070xxx	4,5/6l	Tiefspül-WC, teilgeschlossene Form, Rimfree
	Renova Comfort	500.693.01.x	5/6l	Tiefspül-WC, teilgeschlossene Form, Rimfree
	Renova Plan	202150xxx	4,5/6l	Tiefspül-WC
	Renova Plan	202170xxx	4,5/6l	Tiefspül-WC, Rimfree
	Renova Compact	203245xxx	4,5/6l	Tiefspül-WC, verkürzte Ausladung

Keramiken, bei denen keine Geruchsabsaugung möglich ist

Hersteller	Modell	Artikel-Nr.	Bemerkung
CATALANO	Zero	1VSxxN00	Teilfüllung = Gluckergeräusche
Duravit	Stark1	021009	Teilfüllung = Gluckergeräusche
	Stark3	221509	Vollfüllung, nicht geeignet
Geberit	Renova Comfort	500.694.01.x	Teilfüllung = Gluckergeräusche
	Mia	J4521xx	Teilfüllung = Gluckergeräusche
Ideal Standard	SoftMood	T3226xx	Teilfüllung = Gluckergeräusche
	Ventuno Stand-WC	T3161xx	Teilfüllung = Gluckergeräusche
	Tonic II	K31xxxx	Teilfüllung = Gluckergeräusche
	Connect		Teilfüllung = Gluckergeräusche
Laufen	LP3	20681	Vollfüllung, nicht geeignet
Toto	MH	CW162Y	Teilfüllung = Gluckergeräusche
Villeroy&Boch	Omnia classic	666510	Vollfüllung, nicht geeignet
	Omnia O.novo	669510	Vollfüllung, nicht geeignet

Sigma01, Sigma20, Sigma50 – jeweils rund und eckig

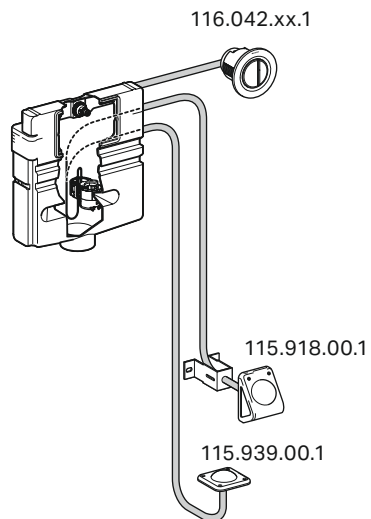


Geberit Betätigungsplatten und WC-Steuerungen Technik

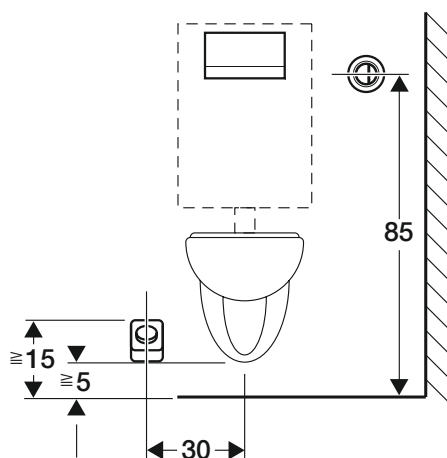
Geberit Fernbetätigungen Montage

Pneumatische Fernbetätigung für alte und neue UP-Spülkästen

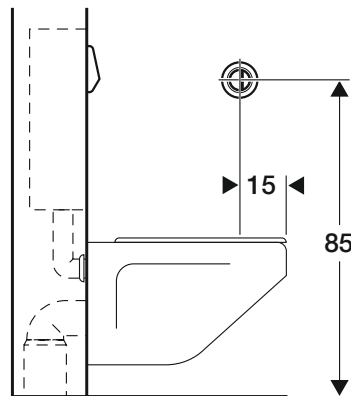
Pneumatische Fernbetätigung für alte und neue UP-Spülkästen



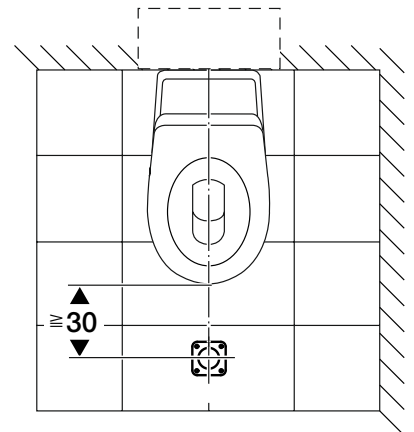
Für UP-Spülkästen vor 1998 ist der 1-Mengen-Heber 240.004.00.1 zusätzlich zu bestellen (nur 1-Menge möglich).



Beispiel: Wandfußdrücker/ UP-Handdrücker

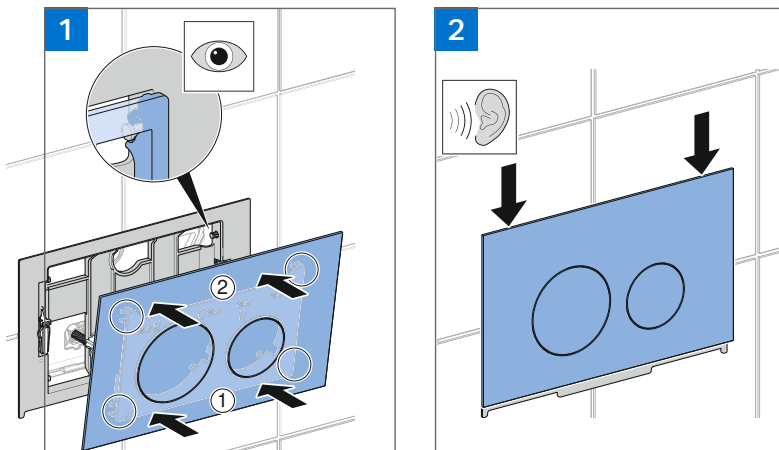


Beispiel: UP-Handdrücker, seitliche Anordnung



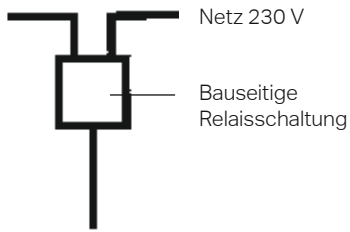
Beispiel: Bodenfußdrücker

Besonderheit Montage Sigma40 rund/eckig



Schema der elektrischen Auslösung

Umbauset Art.-Nr. 115.499.00.1
(inkl. Magnetheber) für UP-Spülkästen



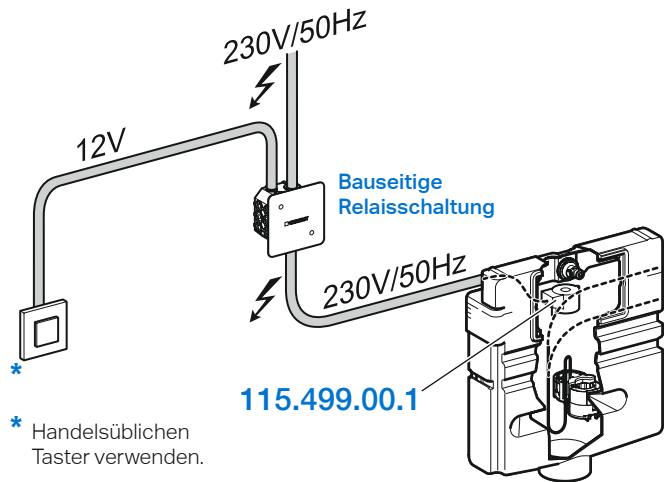
Klingeltaste (handelsüblich) 12 V

Funktion

Die über dem Spülkasten in einem Gehäuse zu montierende bauseitige Relaisschaltung wird durch die Betätigung des Drückers ausgelöst. Der Elektromagnet im Spülkasten wird angeregt, die Spülgarnitur wird angehoben. Dadurch wird die Spülung ausgelöst.

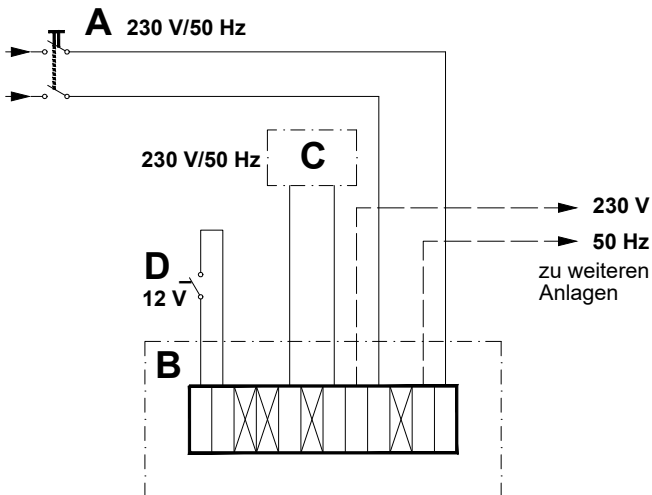
Achtung!

Bei UP-Spülkästen mit 2-Mengen-Spültechnik wird das Umbauset 115.499.00.1 benötigt.



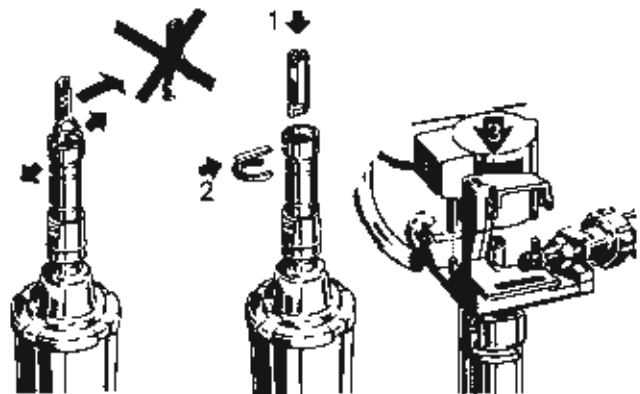
Montagemaße siehe vorhergehende Seite.

Schema bauseitige Relaisschaltung



- A = Netzanschluss
- C = Elektromagnetheber
- D = Anschluss Betätigung

Anbringen des Elektromagnethebers 115.487 ohne Stativ

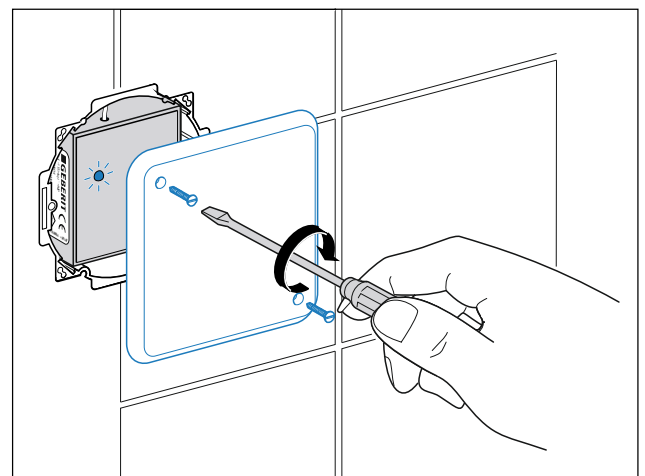
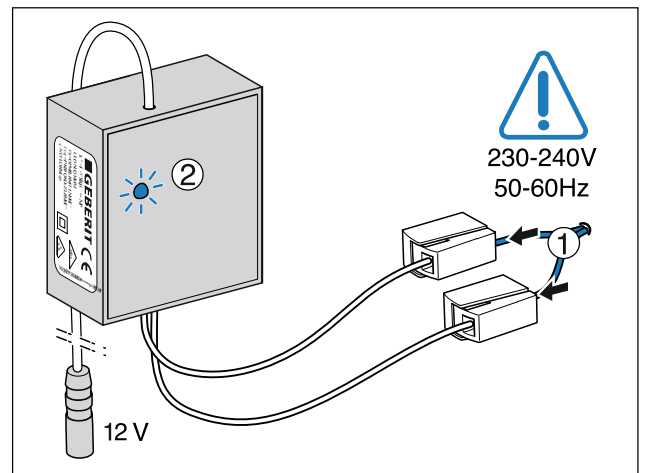
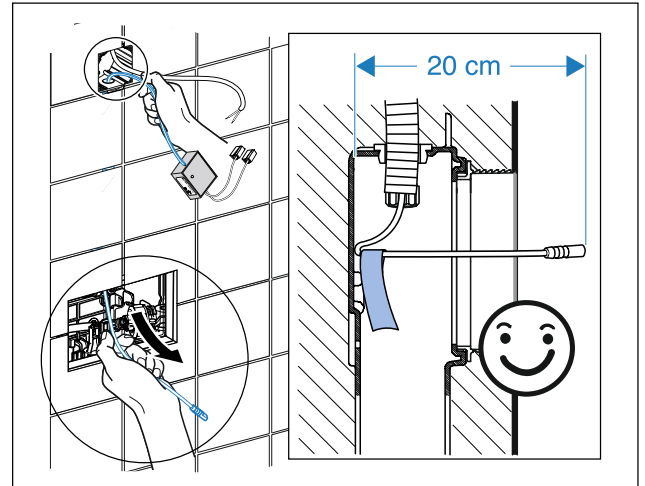
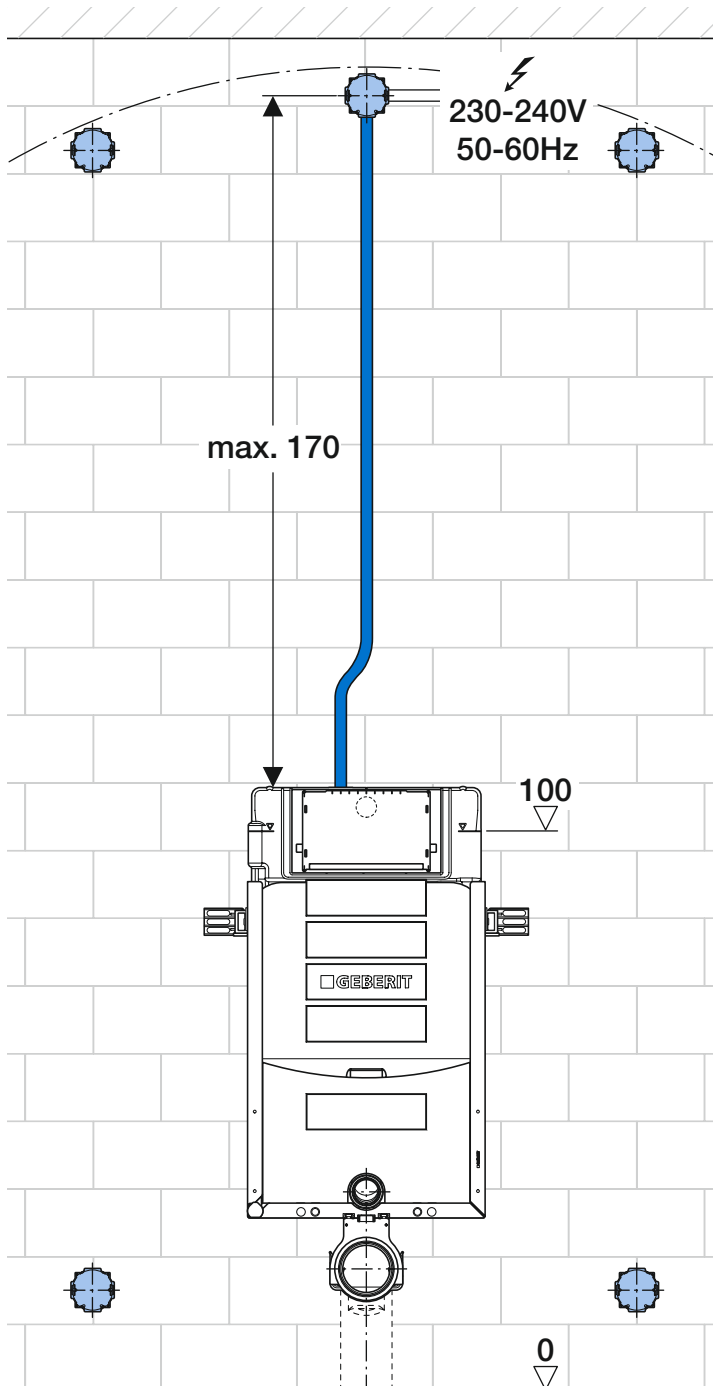
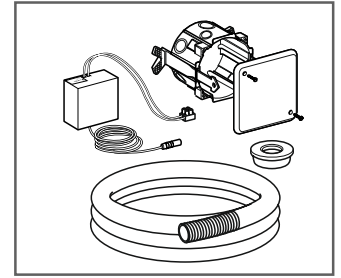


Die Heberglocke muss bei Auslösung des Spülvorganges ca. 10 sec. angehoben werden.

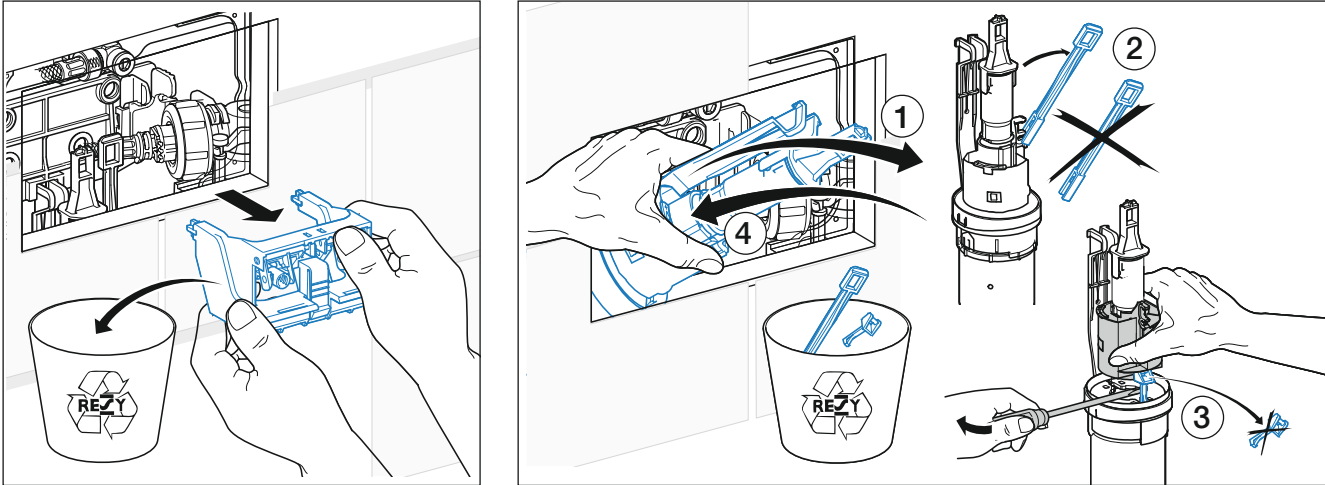
Geberit Fernbetätigungen Montage

Rohbausset 115.861.00.6 für elektrische Auslösung UP-Spülkasten Sigma (UP320/300)

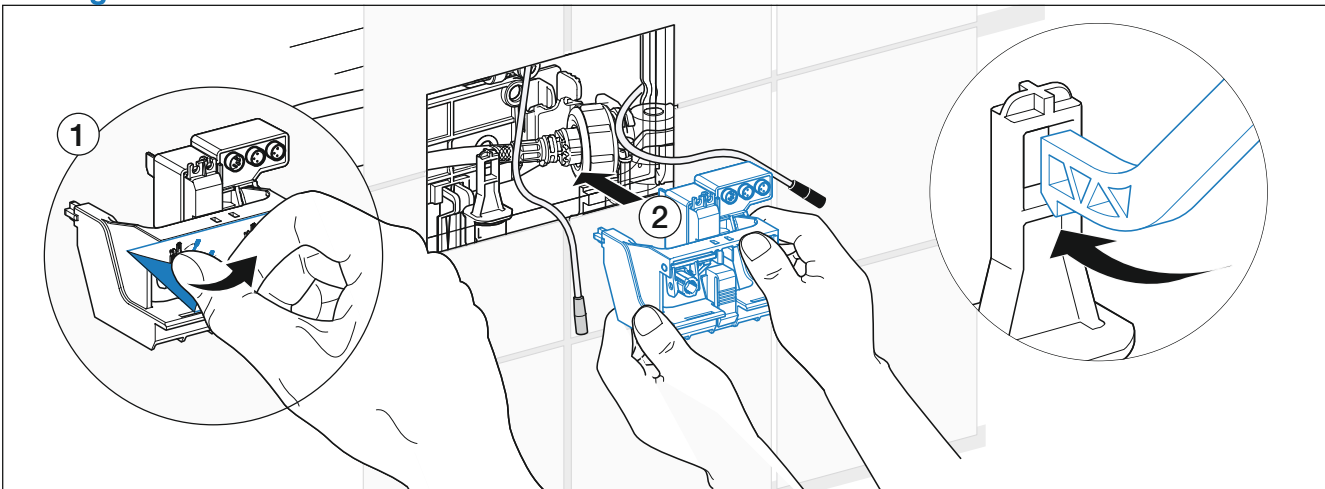
UP-Spülkasten mit Betätigung von vorne
ab Baujahr 9/2001



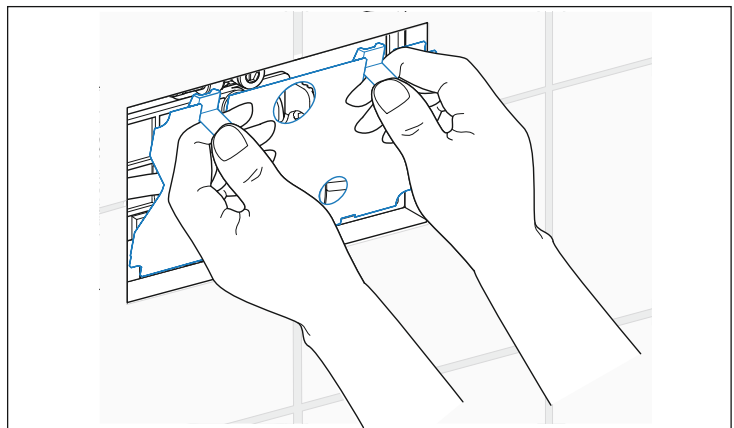
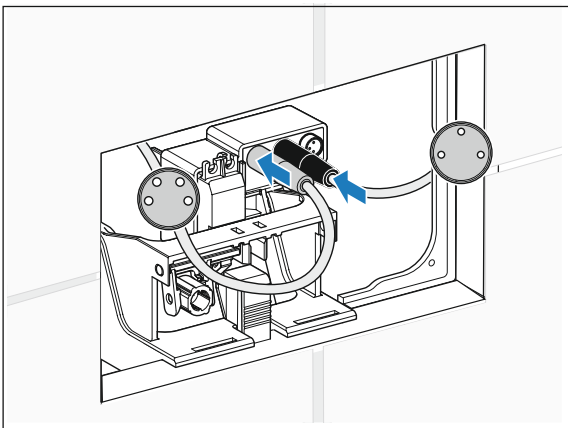
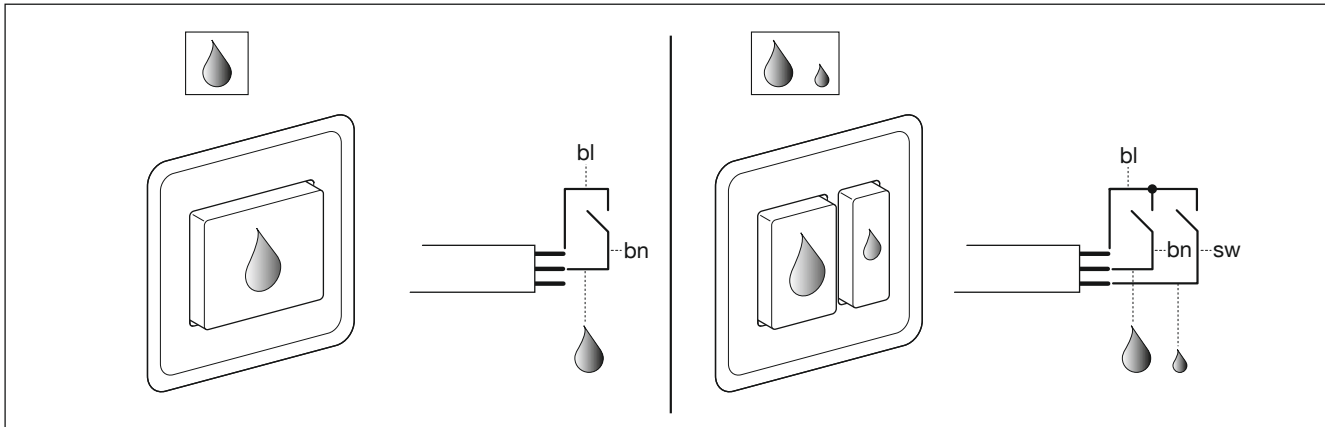
Demontage



Montage Heber



E-Anschluss

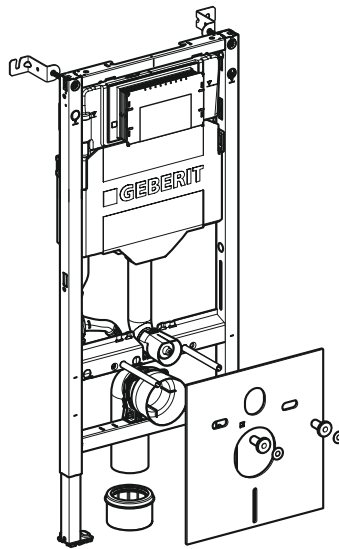
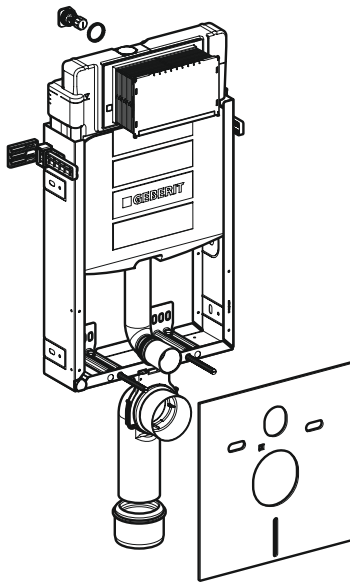


Montage Abwasseranschluss

Abwasseranschluss Wand-WC

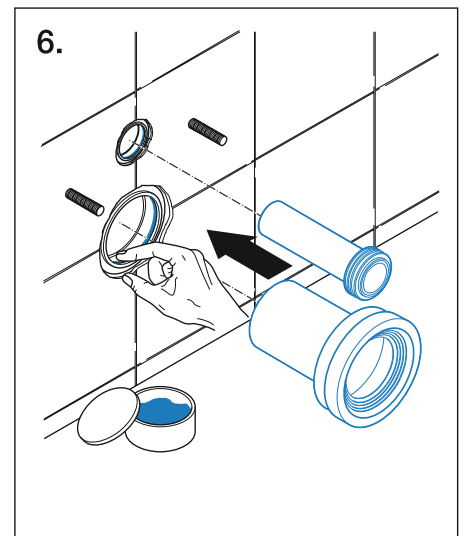
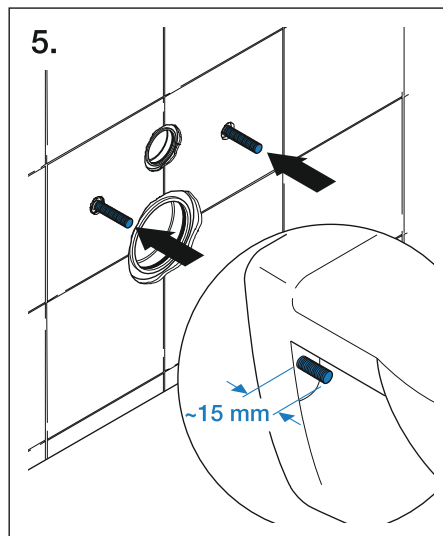
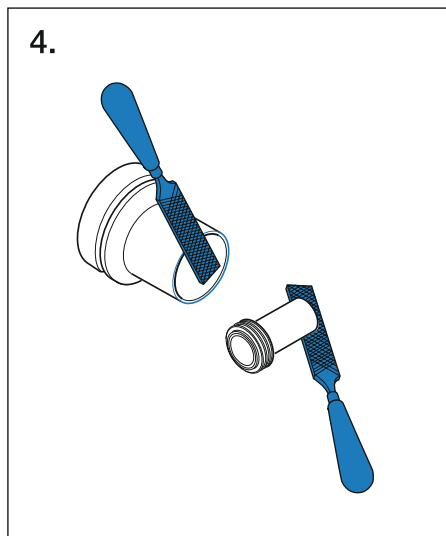
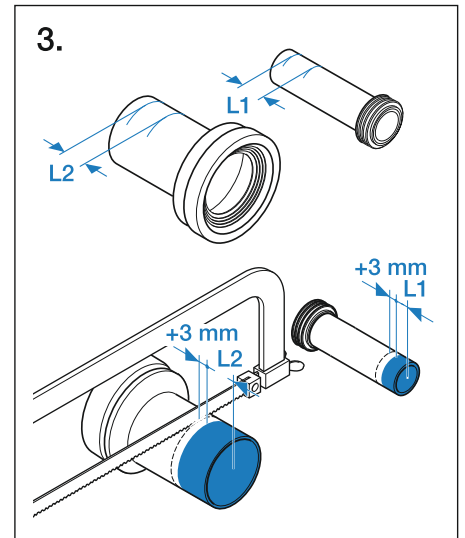
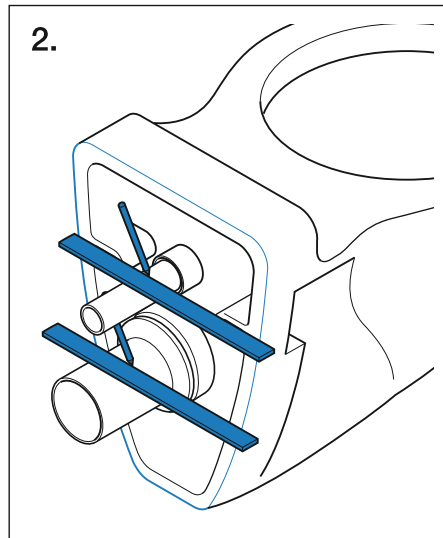
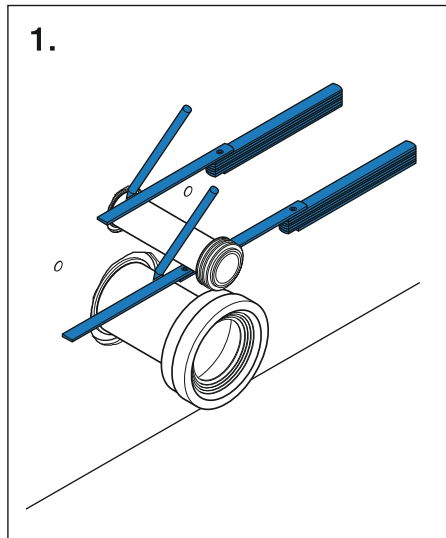
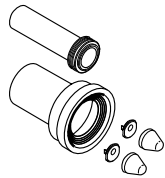
Kombifix WC

Duofix WC



PE-Manschettengarnitur

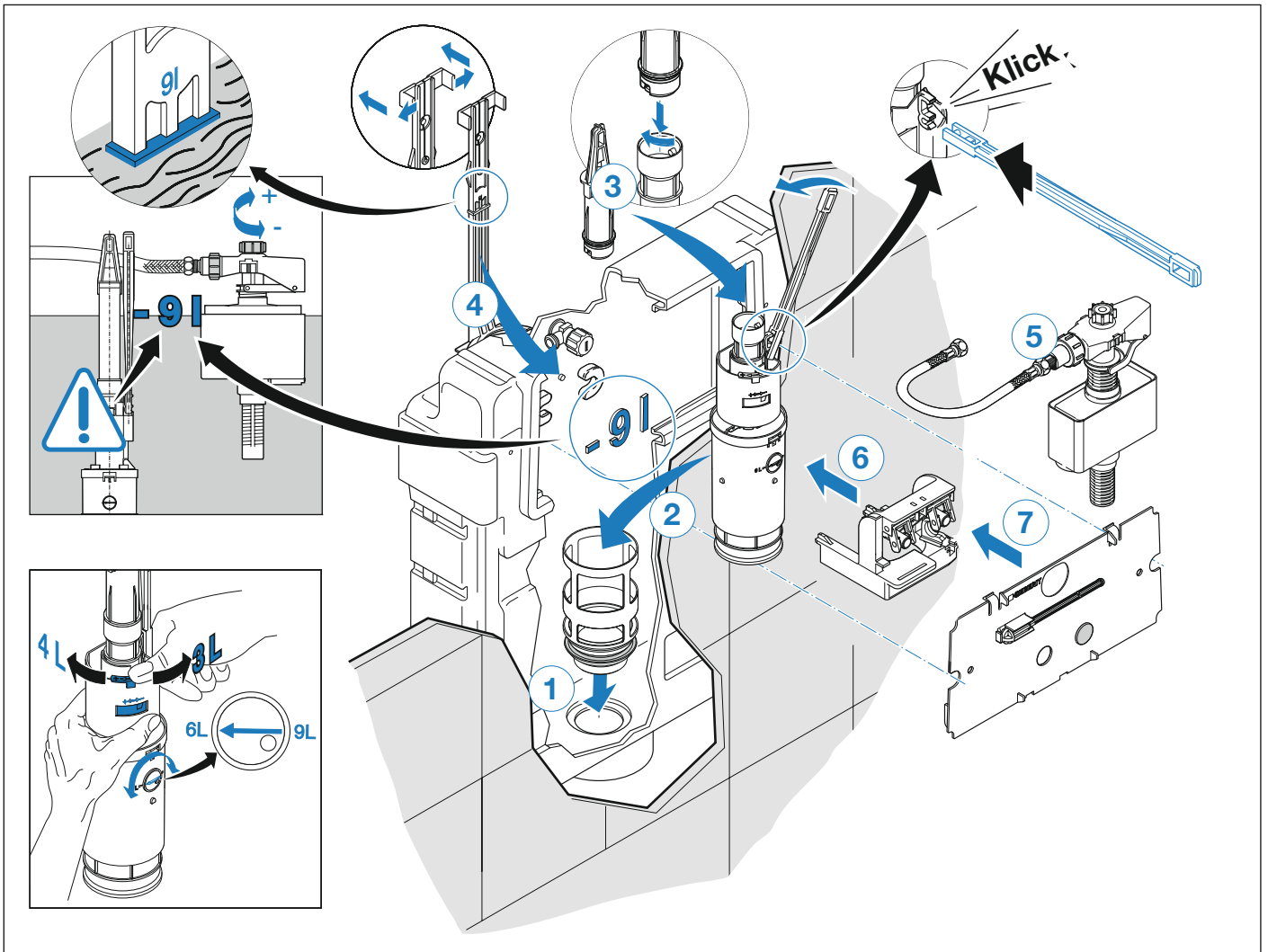
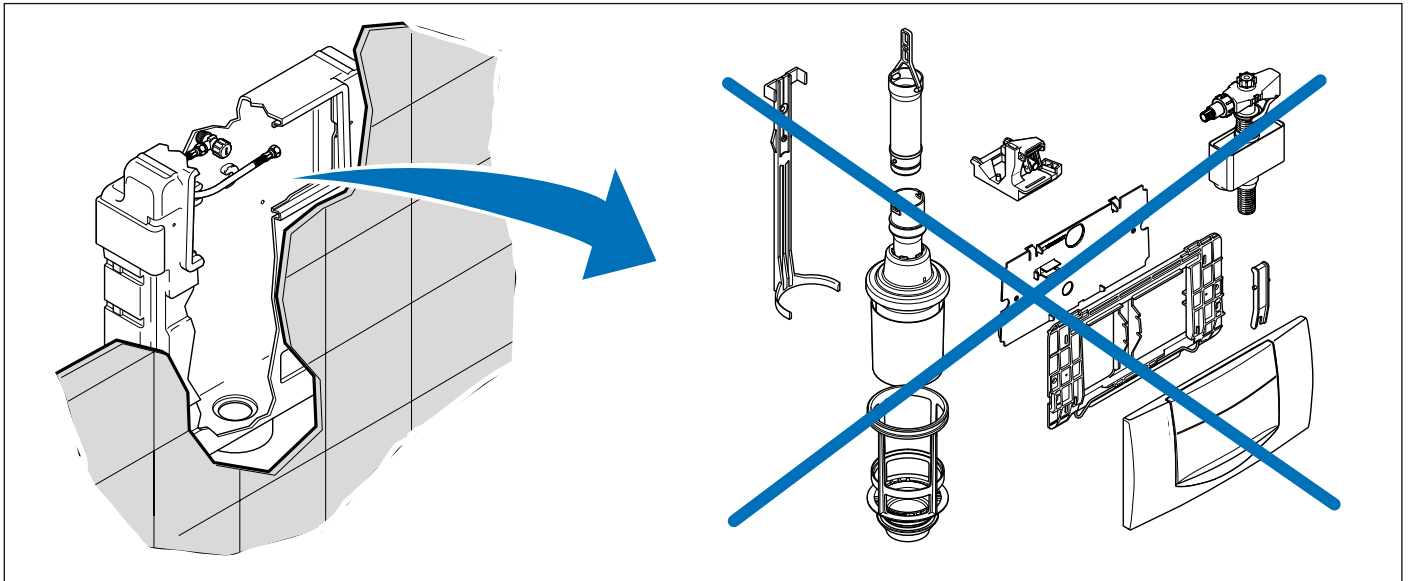
Ø 90 mm 152.426.46.1
Ø 110 mm 152.422.46.1



Umbaueset von Spül-Stopp auf 2-Mengen-Spültechnik:

für Geberit UP-Spülkästen mit Betätigung von vorne ab Baujahr 1987 - 1997

Erkennungsmerkmal: „Weiße“ Schutzplatte

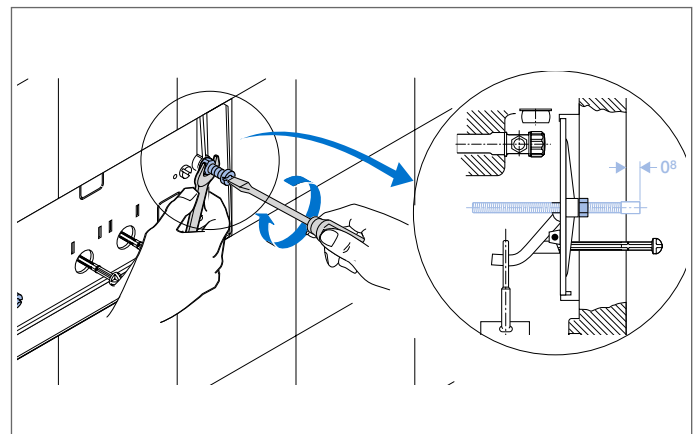
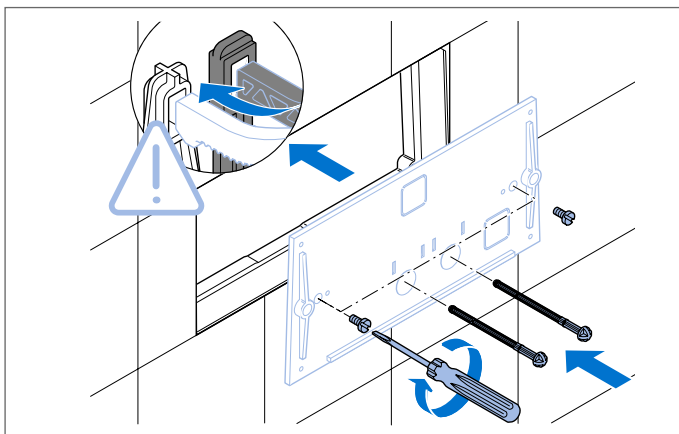
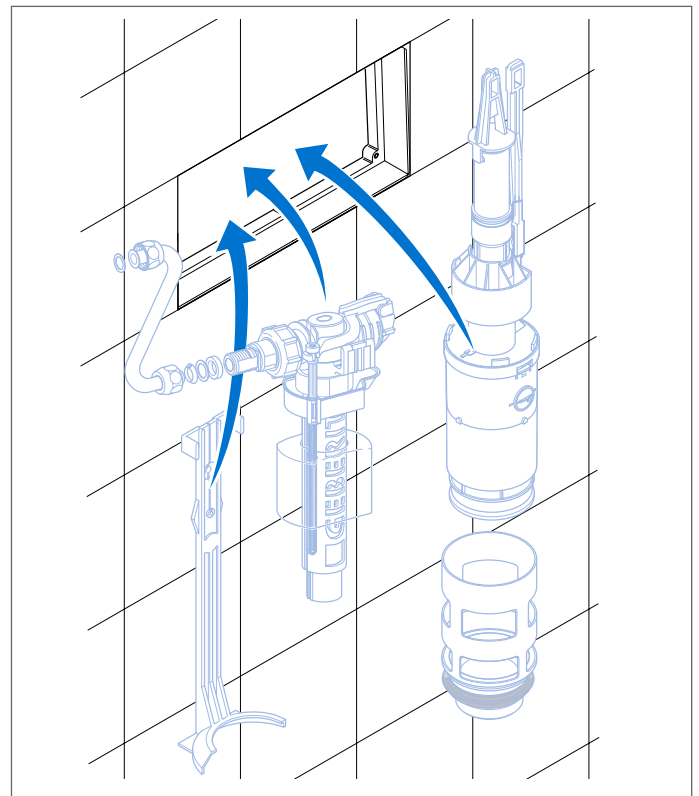
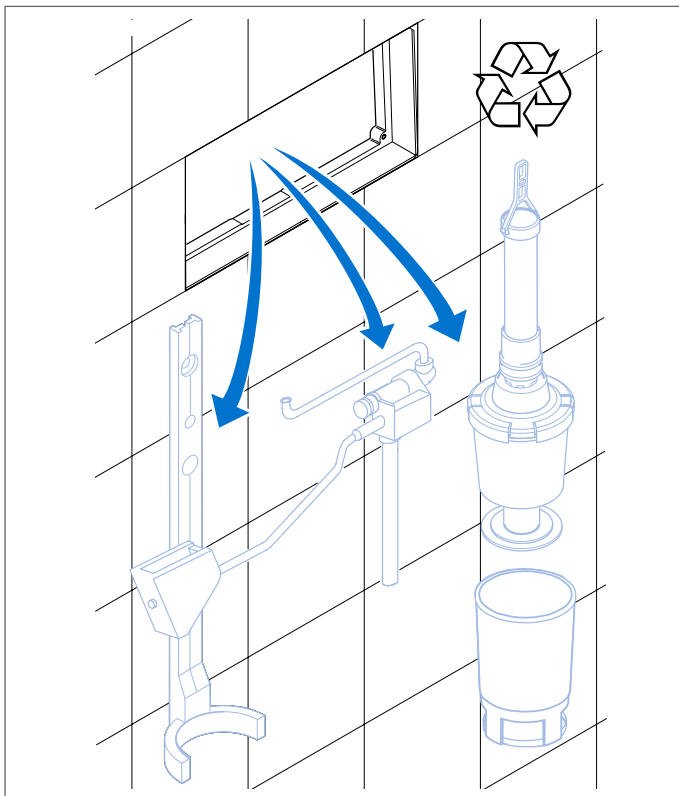
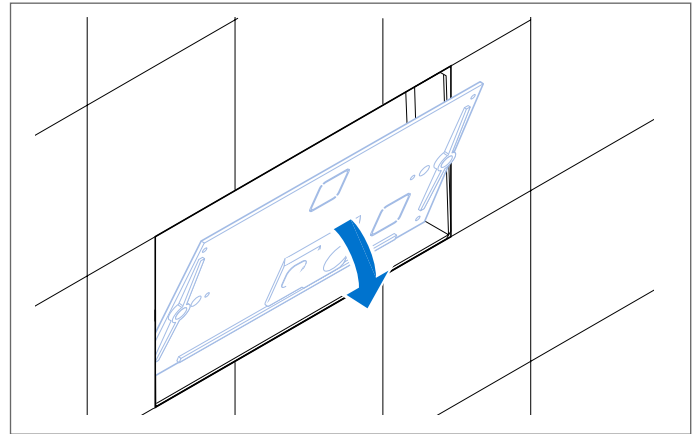
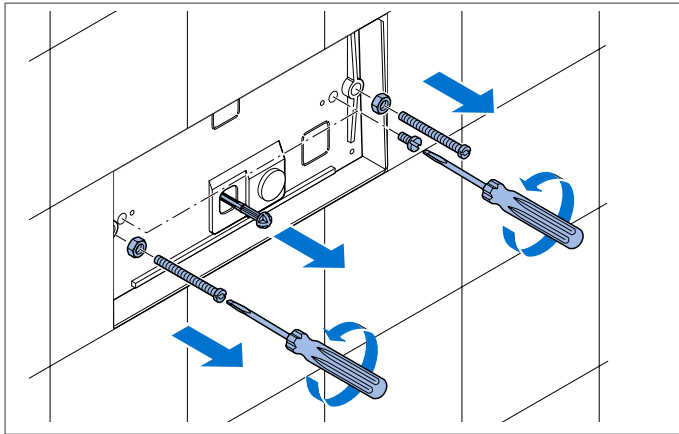


Umbau auf 2-Mengen-Spülung

2-Mengen Umbauset Impuls2, Art. Nr. 240.835

Umbauset von Spül/Stopp auf 2-Mengen-Spültechnik:

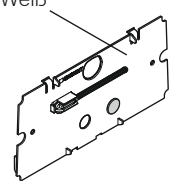
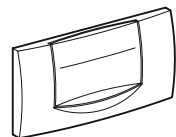
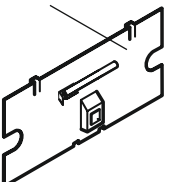
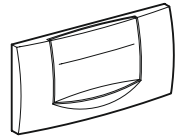
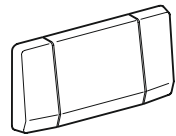
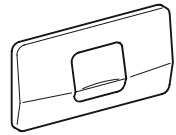
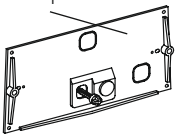
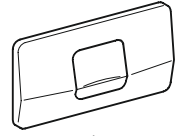
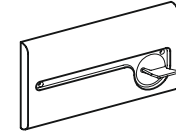
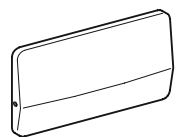
für Geberit UP-Spülkästen mit Betätigung von vorne ab Baujahr 1978 - 1987



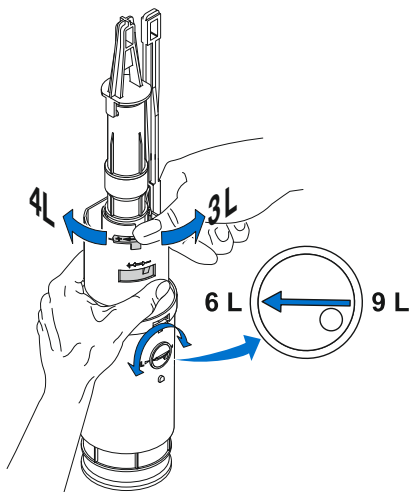
Umbau von Geberit Unterputz-Spülkästen (Baujahr 1978 bis 1998) auf die wasser-sparende 2-Mengen-Spültechnik.



Für den Einsatz des richtigen Umbausets ist die Art der Schutzplatte entscheidend.

Identifikation des bestehenden UP-Spülkastens		Was wird für den Umbau auf Geberit Twinline30 benötigt?
Schutzplatte (befindet sich hinter Betätigungsplatte)	Betätigungsplatte	
Weiß  Ab Baujahr 1998		Kein Umbauset nötig! Hier ist die 2-Mengen-Spültechnik bereits eingebaut. Lediglich neue Betätigungsplatte Twinline30 Art. Nr. 115.899.xx.1 montieren.
Weiß  Baujahr 1987-1997	 oder  oder 	Umbauset 1 Art. Nr.: 240.515.00.1 + Betätigungsplatte Twinline30 Art. Nr. 115.899.xx.1
Transparent  Baujahr 1978-1987	 oder 	Umbauset 2 Art. Nr.: 240.835.00.1 + Betätigungsplatte Twinline30 Art. Nr. 115.899.xx.1
		Bei Abdeckplatte ohne Taste (Fernbetätigung) Kein Umbau auf 2-Mengen-Spültechnik möglich!

Benötigte Artikel		
Umbauset 1 für UP-Spülkästen Baujahr '87 – '97 Art. Nr. 240.515.00.5	Umbauset 2 für UP-Spülkästen Baujahr '78 – '87 Art. Nr. 240.835.00.5	Betätigungsplatte Twinline30 Art. Nr. 115.899.xx.1
		

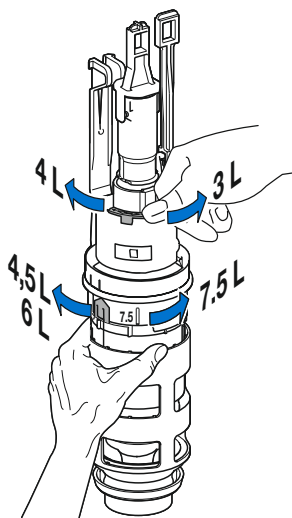


Heberglocke 1998 – 2001

Einstellung der Teil-Spülwassermenge

Werkseitig wird die Teil-Spülwassermenge auf 3 Liter eingestellt.

Eine nachträgliche Umstellung **von 3 Liter auf 4 Liter** oder umgekehrt, ist durch eine einfache Bewegung des Schiebers möglich, welcher sich auf dem grünen Schließgewicht der Geberit UP-Spülkästen befindet.



Heberglocke 2001 – 2021

Einstellung der Voll-Spülwassermenge bei UP-Spülkästen

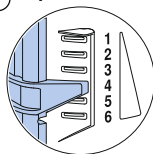
Werkseitig wird die Voll-Spülwassermenge auf 6 Liter eingestellt.

Eine nachträgliche Umstellung **von 6 auf 4,5 / 7,5 Liter** oder umgekehrt, ist durch eine einfache Bewegung des Schiebers, welcher sich auf dem Garniturkörper befindet, möglich.

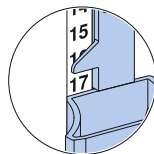
Heberglocke ab 2022



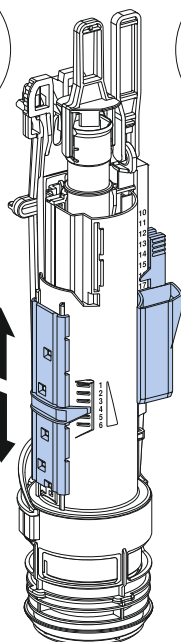
4



17



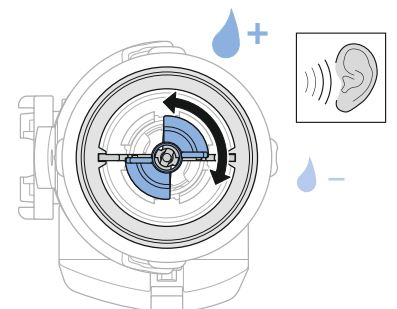
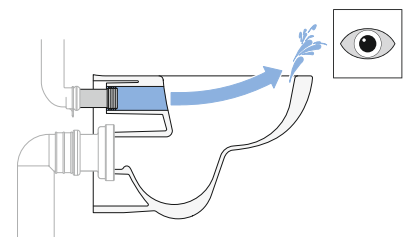
Vollmenge

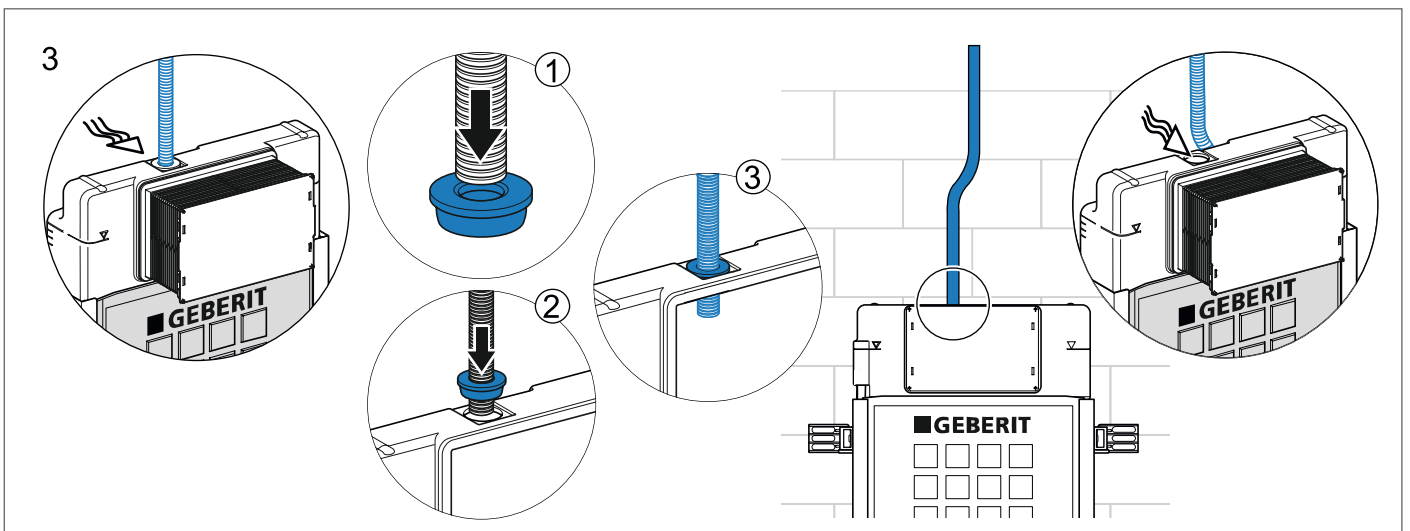
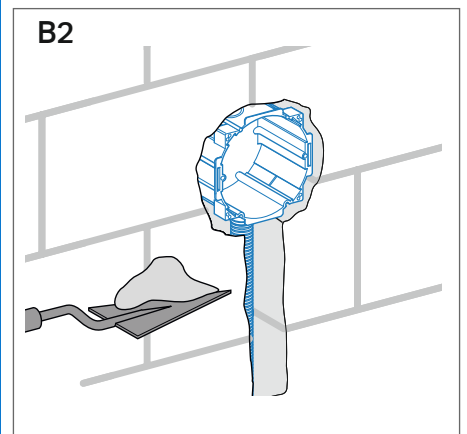
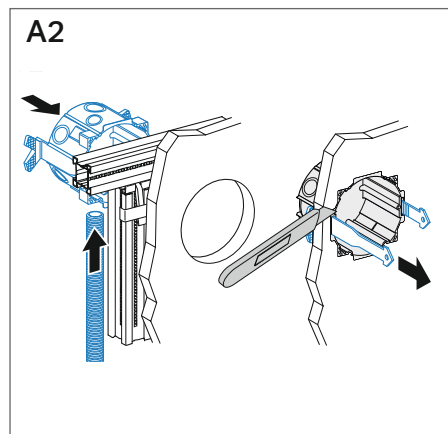
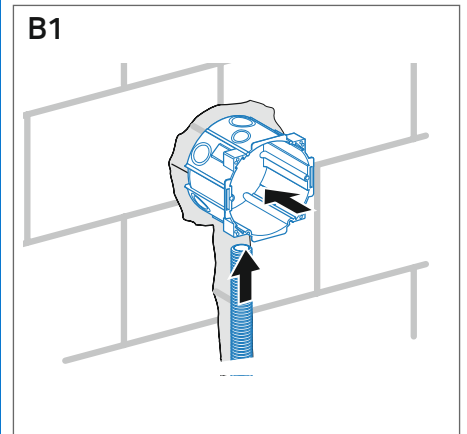
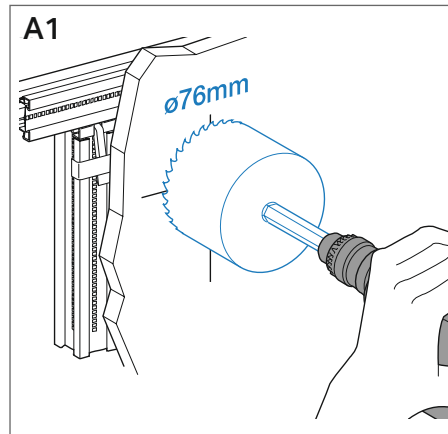
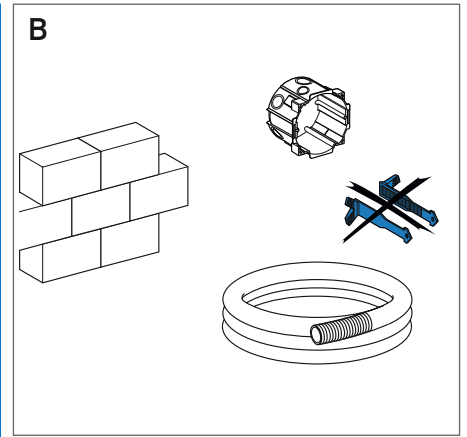
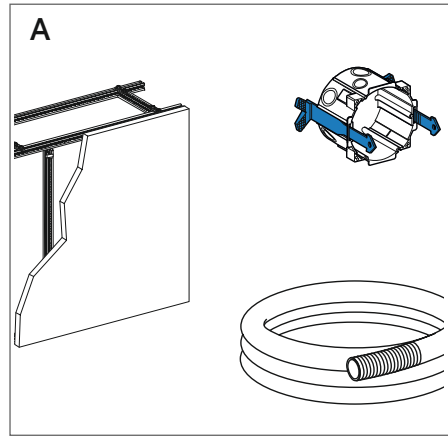
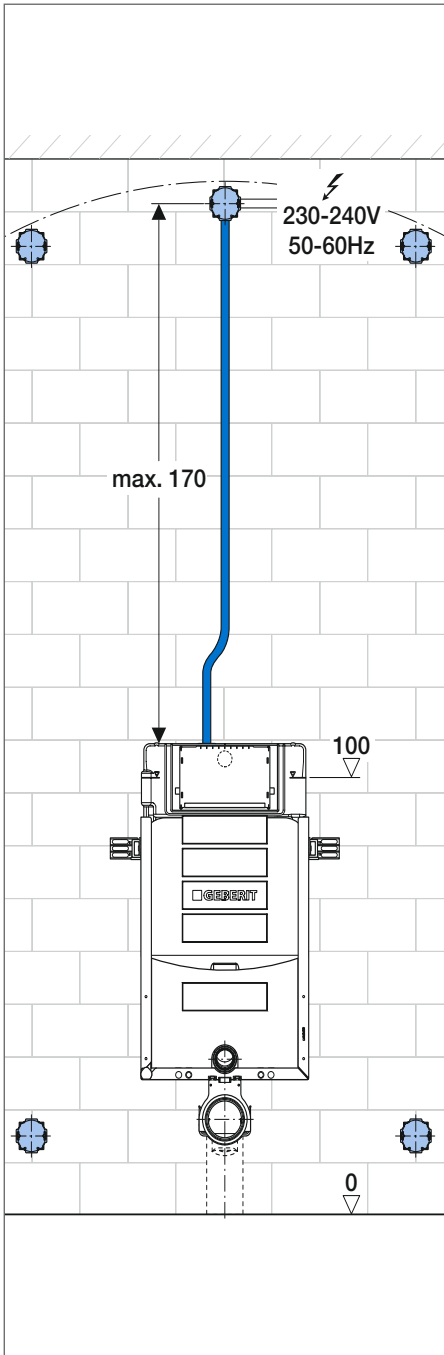


Teilmenge



Drossel gegen Überspritzen im Bassin



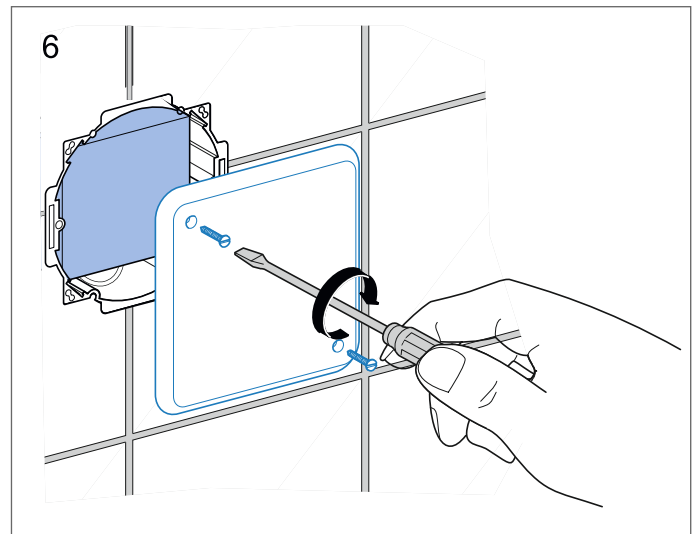
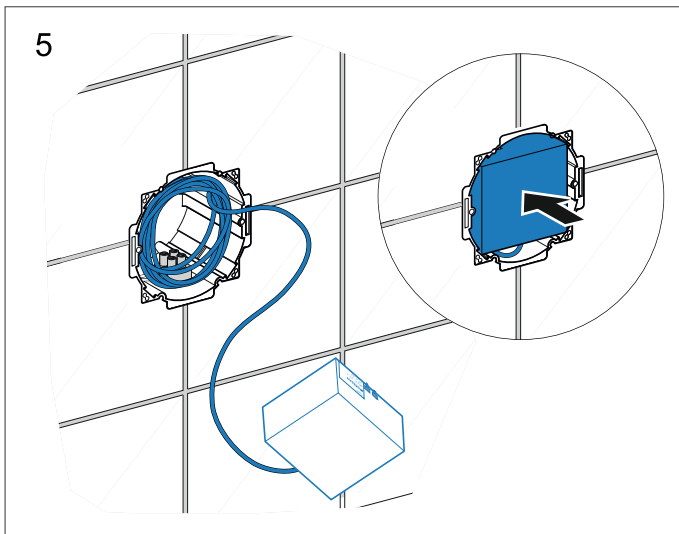
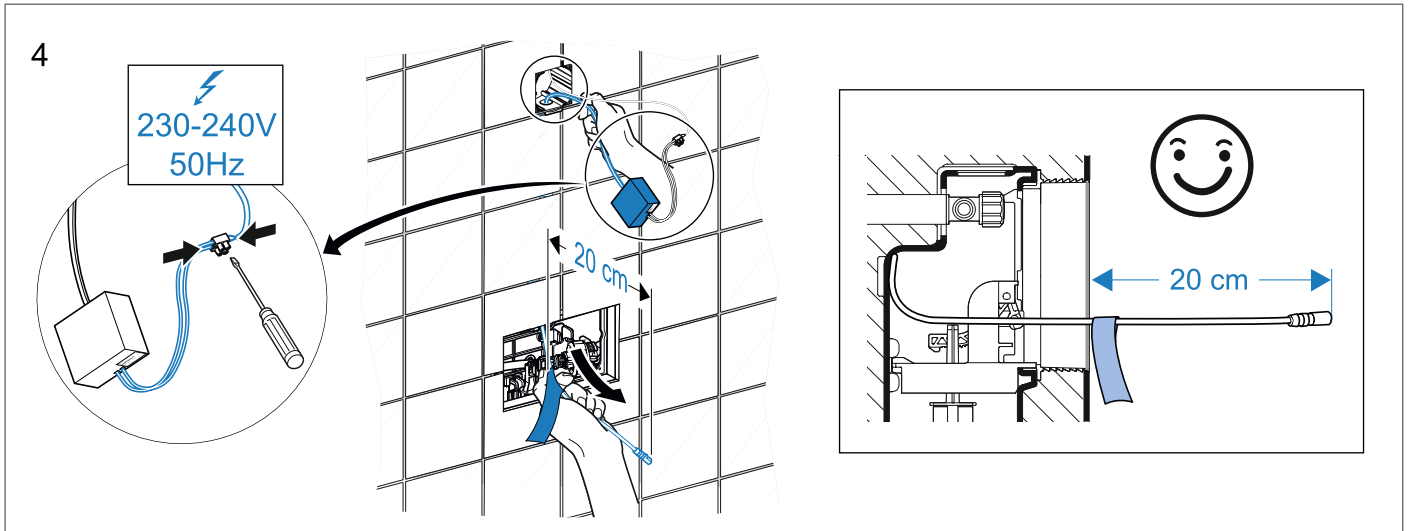


Geberit Betätigungsplatten und WC-Steuerungen Technik

Fortsetzung siehe nächste Seite

Geberit Spülsysteme Montage

Rohbausset für elektrische Auslösung UP-Spülkasten Sigma (UP320/300), 2-Menge



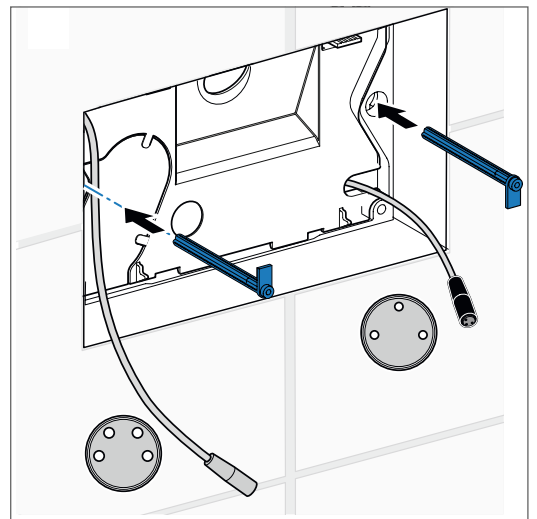
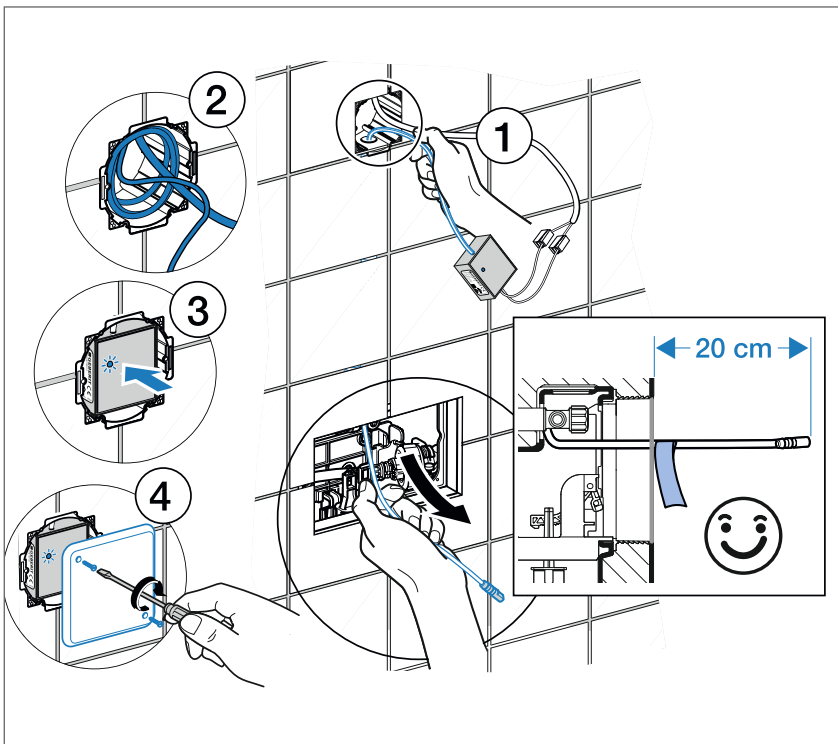
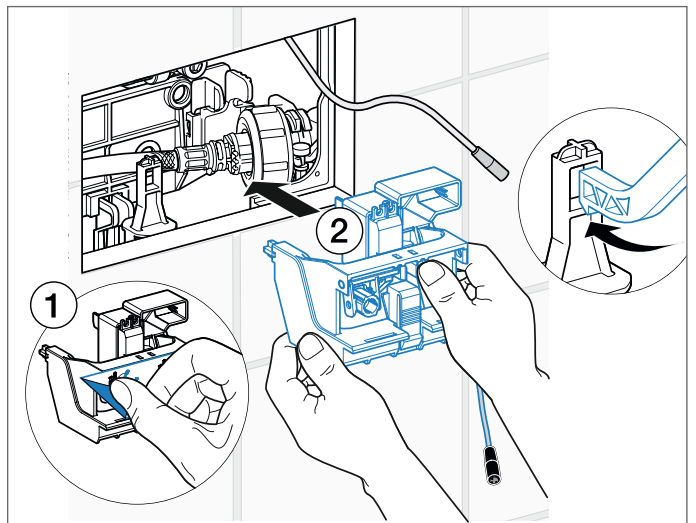
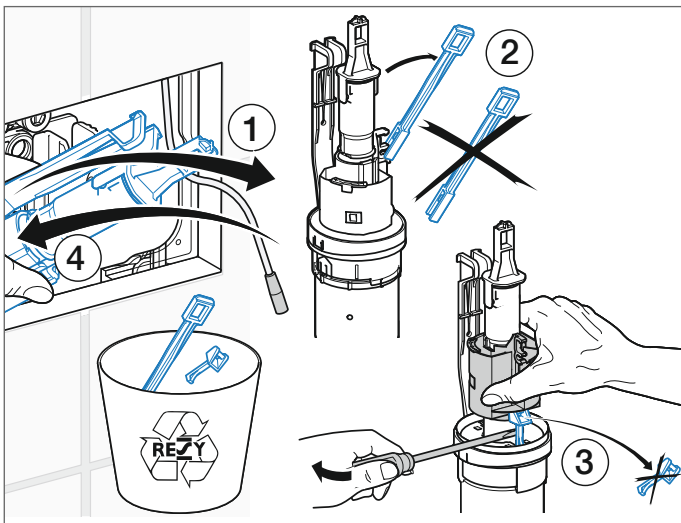
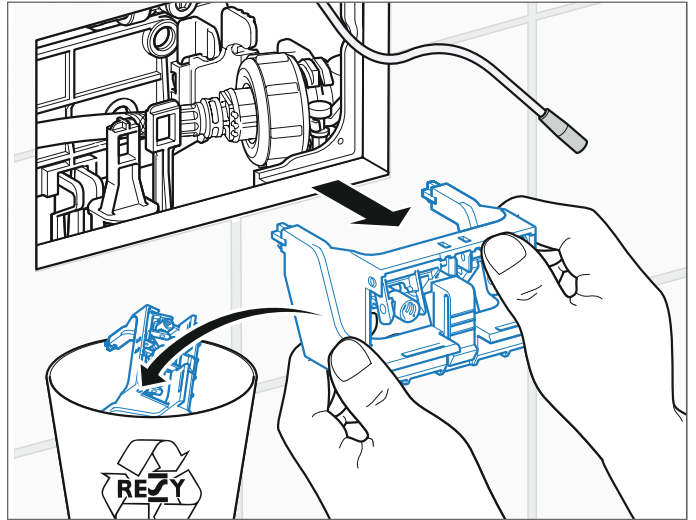
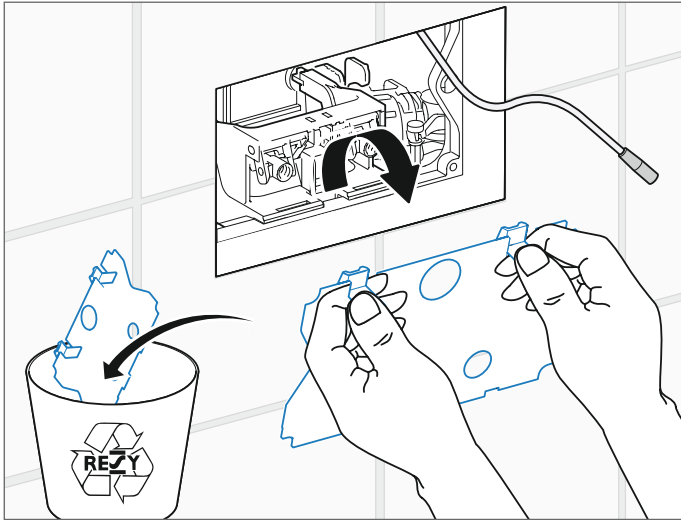
Vorschrift
Arbeiten an Starkstromanlagen dürfen nur von dafür ausgebildetem Personal ausgeführt werden!

Hinweis
In Dusch- und Baderäumen dürfen elektrisch betriebene Geräte nur im Schutzbereich 3 installiert werden.

230-240 V/50 Hz

230-240 V/50 Hz

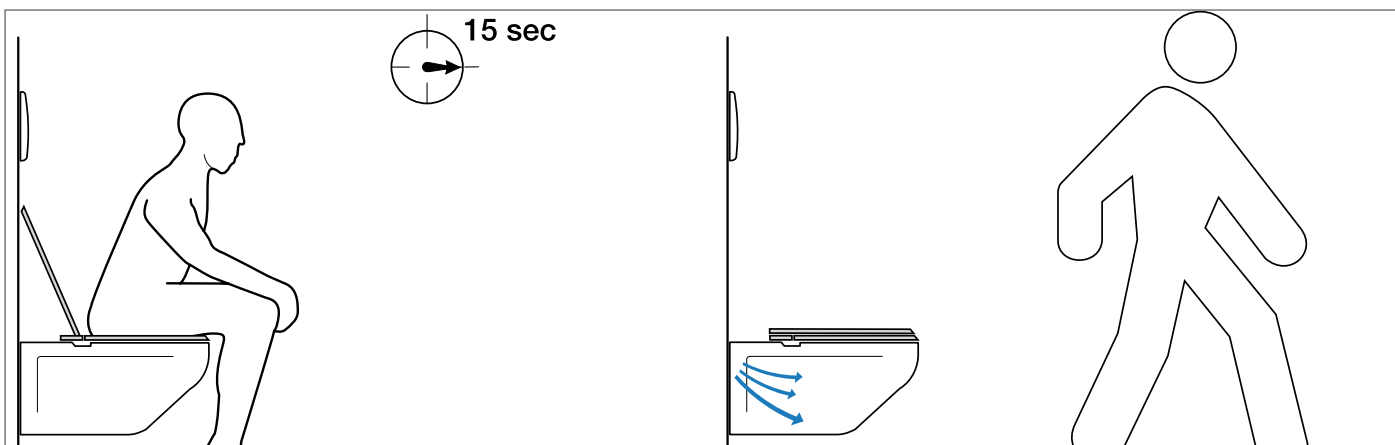
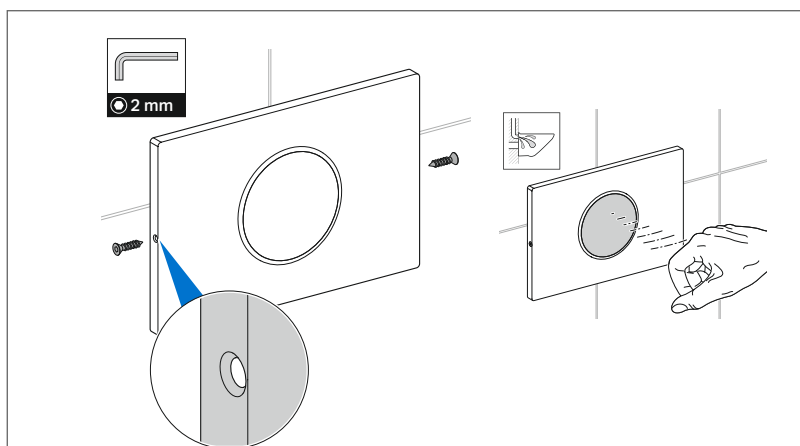
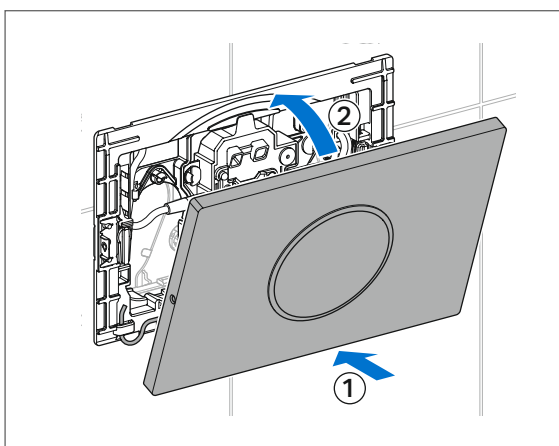
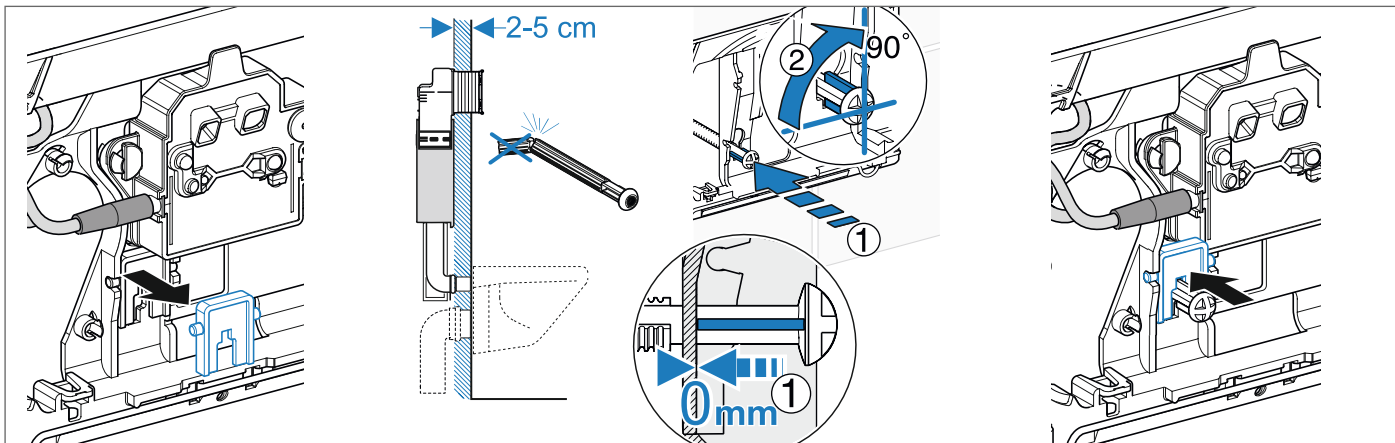
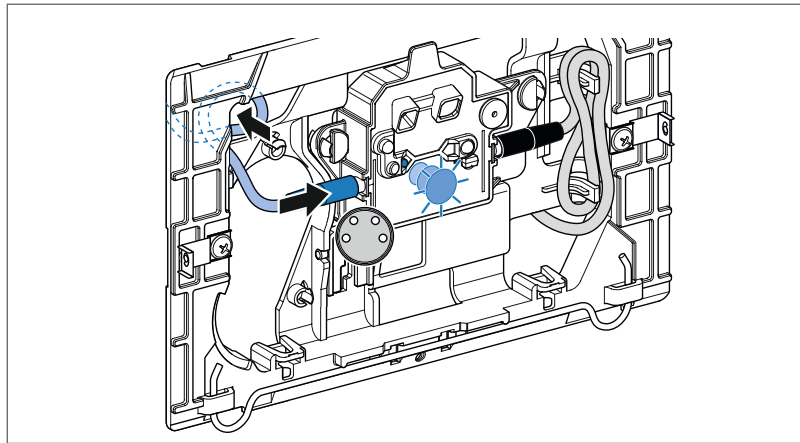
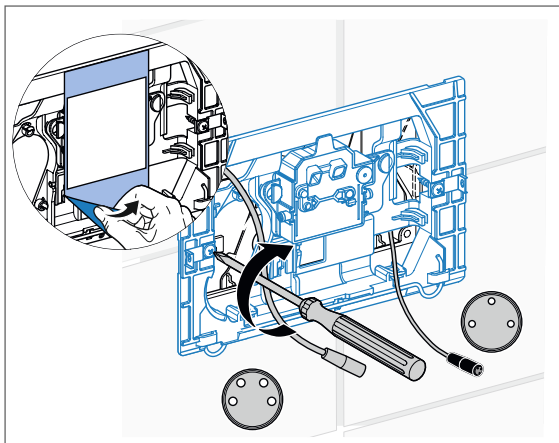
Vorschrift
Allpoligen Hauptschalter mit mind. 3 mm Kontaktöffnung vorschalten.



Fortsetzung siehe nächste Seite

Geberit Spülsysteme Montage

Elektrische WC-Steuerung Sigma10 (IR) für UP-Spülkasten Sigma (UP320/300), 2-Menge



Geberit Monolith Sanitärmodule

Planung

Checkliste / Passende Stand-WC's für Sanitärmodule BH 101 / 114 cm	1036
Wasseranschluss.....	1037
Stromanschluss Geberit Monolith Plus	1037
Zubehör Abwasseranschluss Bodenablauf für Sanitärmodule BH 101 / 114 cm.....	1038
Zubehör Abwasseranschluss Wandablauf für Sanitärmodule BH 101 / 114 cm.....	1039
Geberit Monolith Plus mit Geruchsabsaugung Keramikempfehlung	1040

Geberit Monolith Sanitärmodul für WC Planung

Checkliste / Passende Stand-WCs für Sanitärmodule BH 101 / 114 cm

Was ist zu beachten?

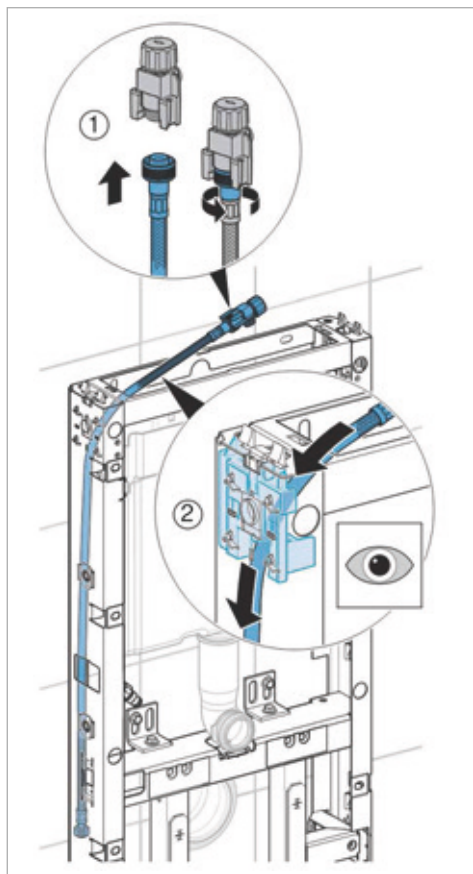
1. Wasseranschluss seitlich oder verdeckt? Beim Verdeckten Wasseranschluss ist 131.013.00.1 erforderlich.
2. Boden- oder Wandablauf?
3. Abstand Ablauf von Wand / Boden?
4. Stand- oder Wand-WC Monolith?
5. Auswahl Zubehör
6. Auswahl Keramik Wand- oder Stand-WC. Achtung: Stand-WCs müssen wandbündig sein.
7. Stromanschluss für Monolith Plus

Passende Stand-WC für wandbündige Montage

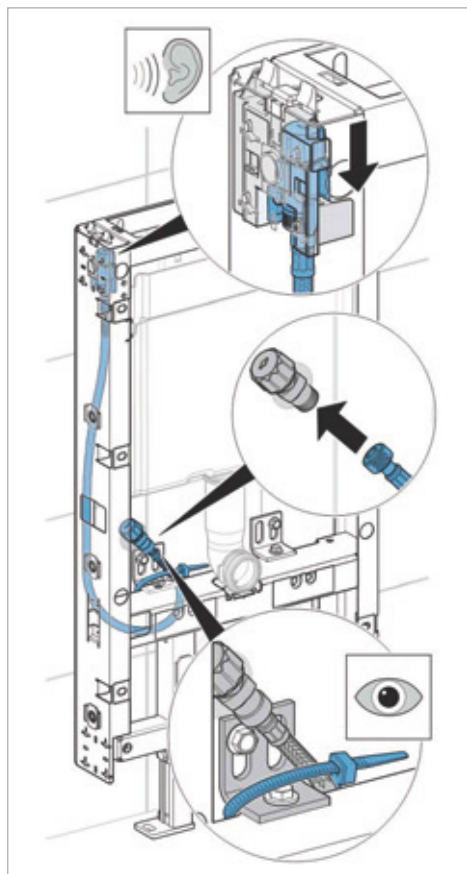
Hersteller	Modell	Modell-Nr.	max. X
Duravit	2nd floor	011009	7 – 25
	Starck 2	016209	7 – 21
	Starck 3	012409	7 – 23
	Stark X	210109	7 – 25
	Vero	211709	7 – 25
Geberit	Acanto	500.602.01.x	7 – 23
		503.080.00.x	7 – 21
	iCon	503.081.00.x	7 – 21
		502.382.00.x	7 – 21
Ideal Standard	Moments	K3116	7 – 20
	Tonic	K3110	7 – 20
Laufen	Laufen Pro	822951	7 – 23
	Laufen Pro	822952	7 – 23
V & B	Arriba	7610 10	7 – 21
	Aveo	6613 10	7 – 23
	Bellevue	5665 10	7 – 23
	Century	6655 10	7 – 23
	Hommage	6663 10	7 – 23
	Magnum	7641 10	7 – 23
	Omnia Architectura	5676 10	7 – 24
	Sentique	5624 10	7 – 23
	Subway	6607 10	7 – 23
	Sunberry	5631 10	7 – 23

Das Geberit Monolith Sanitärmodul ist serienmäßig für den Wasseranschluss seitlich vorgesehen.

Verdeckter Wasseranschluss hinten Mitte (mit Zubehör)

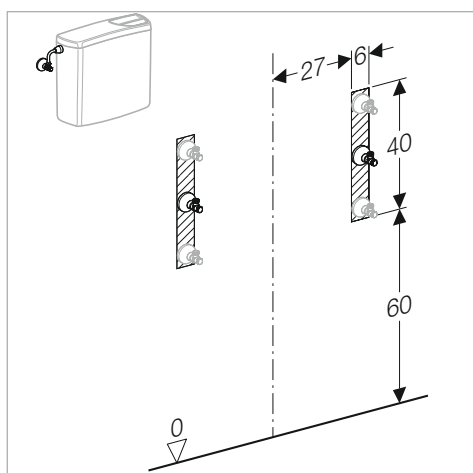


Für einen verdeckten Wasseranschluss (z.B. aus optischen Gründen oder hinten in der Mitte) muss dieser bauseits in den unteren Bereich hinter das Monolith Sanitärmodul verlegt werden.



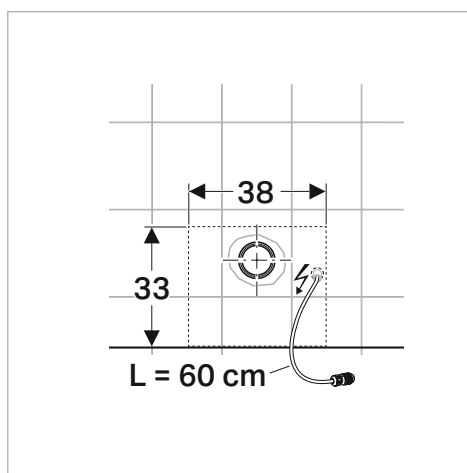
Mit dem Monolith Wasseranschluss-Set unten Art. Nr. 131.013.00.1 (BH 101 cm) wird der Spülkasten von unten verdeckt angeschlossen.

Wasseranschluss seitlich



Für den seitlichen Wasseranschluss (links oder rechts) sind alle erforderlichen Teile im Lieferumfang des Monolith Sanitärmoduls enthalten.

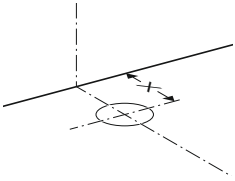
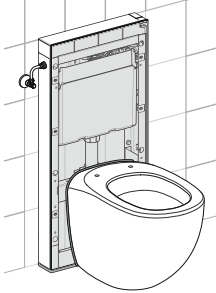

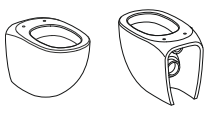
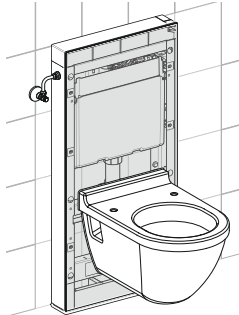
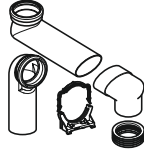
Stromanschluss Monolith Plus mit Orientierungslicht und Geruchsabsaugung



Für die Ausführungen Monolith Plus wird ein Stromanschluss 230 V im angegebenen Bereich benötigt.

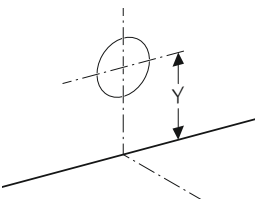
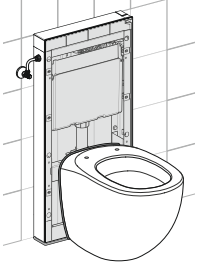

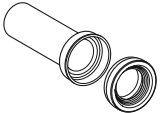


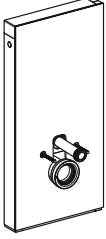
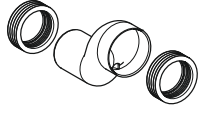

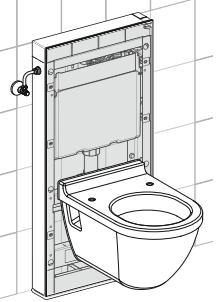


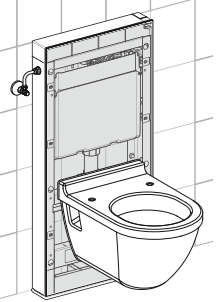
Geberit Monolith Sanitärmodul für WC Planung

Zubehör Abwasseranschluss Bodenablauf für Sanitärmodule BH 101 / 114 cm

Ablaufsituation	Stand Monolith	Wand Monolith	Zubehör	Keramik
<p>Bodenablauf</p>  <p>x = 7 – 15 cm</p>	<p>101 cm 131.003.xx.5 131.003.SJ.6</p> <p>114 cm 131.033.xx.5 131.033.SJ.6</p> 	—	<p>131.082.16.1</p> 	 <p>Vorraussetzung für die Stand WC-Keramik sind: – Rück- und Unterseite frei zugänglich</p> <p>z.B. : Laufen Pro 82295.1</p>
<p>x = 15 – 23 cm*</p> <p>* Empfohlenes Maß im Neubau</p>	—	—	<p>Alle Zubehörteile im Lieferumfang enthalten</p>	—
<p>x = 15 – 30 cm</p>	—	<p>101 cm 131.022.xx.5 131.022.SJ.6</p> <p>114 cm 131.031.xx.5 131.031.SJ.6</p> 	<p>131.088.29.1</p> 	<p>Handelsübliche Wand-WC-Keramik</p>



Die Artikel Nr. des Monolith Plus Sanitärmoduls mit Orientierungslicht und Geruchsabsaugung finden Sie im Sortimentsteil Kapitel Monolith.

Ablaufsituation	Stand Monolith	Wand Monolith	Zubehör	Keramik
<p>Wandablauf</p>  <p>$y = 18 \pm 1 \text{ cm}$</p>	<p>101 cm 131.003.xx.5 131.003.SJ.6 131.033.xx.5 131.033.SJ.6</p> 		<p>131.083.16.1</p> 	 <p>Stand-WC für wand- bündige Montage</p> <p>z.B.: Laufen Pro 82295.1</p>
		<p>101 cm 131.022.xx.5 131.022.SJ.6</p> <p>114 cm 131.031.xx.5 131.031.SJ.6</p> 	<p>131.108.11.1</p>  <p>Exzenter 7 cm</p>	<p>Handelsübliche Wand-WC-Keramik</p>
<p>$y = 21 - 23 \text{ cm}$</p>		<p>Wand-WC</p> <p>101 cm 131.022.xx.5 131.022.SJ.6</p> <p>114 cm 131.031.xx.5 131.031.SJ.6</p> 	<p>131.085.11.1</p>  <p>Exzenter 3 cm</p>	<p>Handelsübliche Wand-WC-Keramik</p>
<p>$y = 24 - 26 \text{ cm}^*$</p> <p>* Empfohlenes Maß im Neubau</p>			<p>Alle Zubehörteile im Lieferumfang enthalten (Sitzhöhe 42 – 44 cm)</p>	<p>Handelsübliche Wand-WC-Keramik</p>

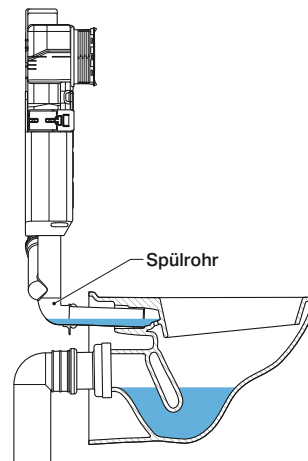
Geberit Monolith Sanitärmodul für WC

Geberit Monolith Plus mit Geruchsabsaugung Keramikempfehlung

Keramikempfehlung für Geberit DuoFresh und Geberit Monolith Plus mit Geruchsabsaugung

Die Geruchsabsaugung über Umluft oder Abluft ist bei nahezu allen gängigen Wand-WC-Keramiken möglich. Eine Ausnahme bilden Wand-WC-Modelle mit erhöhter Sitzposition (Keramikhöhe > 40 cm bei Ablaufhöhe 22 cm), bei denen das Spülwasser durch die Erhöhung der Keramik bzw. des Spülrands im Spülrohr stehen bleibt. Die dadurch entstehende Vollfüllung beeinträchtigt oder verhindert die Geruchsabsaugung.

Genauere Angaben zu den einzelnen Wand-WC-Keramiken sind bei den einzelnen Keramikherstellern zu erfragen.



Wandhängende Geberit WC-Keramiken, bei welchen eine Geruchsabsaugung möglich ist

Hersteller	Modell	Artikel-Nr.	Spülung	Bemerkung
Geberit	Xeno ²	500.500.01.1	4,5/6l	Tiefspül-WC, geschlossene Form, Rimfree (bis 2027)
	iCon Square	201950xxx	4,5/6l	Tiefspül-WC, geschlossene Form, Rimfree (bis 2027)
	iCon	204000xxx	4,5/6l	Tiefspül-WC, geschlossene Form
	iCon	503.019.00.1	4,5/6l	Tiefspül-WC, geschlossene Form, Rimfree
	iCon	501.661.00.x	4,5/6l	Tiefspül-WC, geschlossene Form, Rimfree
	Renova	203040xxx	4,5/6l	Tiefspül-WC
	Renova	203050xxx	4,5/6l	Tiefspül-WC, Rimfree
	Renova	203070xxx	4,5/6l	Tiefspül-WC, teilgeschlossene Form, Rimfree
	Renova Comfort	500.693.01.x	5/6l	Tiefspül-WC, teilgeschlossene Form, Rimfree
	Renova Plan	202150xxx	4,5/6l	Tiefspül-WC
	Renova Plan	202170xxx	4,5/6l	Tiefspül-WC, Rimfree
	Renova Compact	203245xxx	4,5/6l	Tiefspül-WC, verkürzte Ausladung

Keramiken, bei denen keine Geruchsabsaugung möglich ist

Hersteller	Modell	Artikel-Nr.	Bemerkung
CATALANO	Zero	1VSxxN00	Teilfüllung = Gluckergeräusche
Duravit	Stark1	021009	Teilfüllung = Gluckergeräusche
	Stark3	221509	Vollfüllung, nicht geeignet
Geberit	Renova Comfort	500.694.01.x	Teilfüllung = Gluckergeräusche
	Mia	J4521xx	Teilfüllung = Gluckergeräusche
	SoftMood	T3226xx	Teilfüllung = Gluckergeräusche
Ideal Standard	Ventuno Stand-WC	T3161xx	Teilfüllung = Gluckergeräusche
	Tonic II	K31xxxx	Teilfüllung = Gluckergeräusche
	Connect		Teilfüllung = Gluckergeräusche
Laufen	LP3	20681	Vollfüllung, nicht geeignet
Toto	MH	CW162Y	Teilfüllung = Gluckergeräusche
Villeroy&Boch	Omnia classic	666510	Vollfüllung, nicht geeignet
	Omnia O.novo	669510	Vollfüllung, nicht geeignet

Geberit AP-Spülkästen

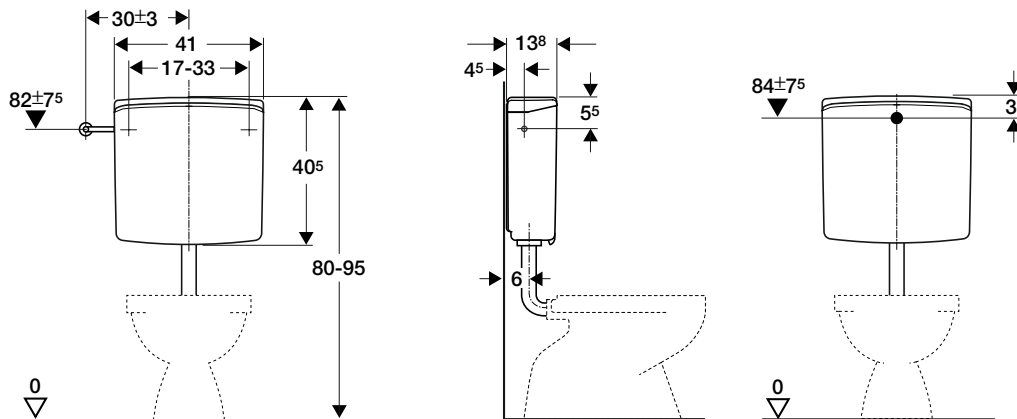
Montage

Spülkasten AP140	1042
Fernbetätigungen pneumatisch.....	1043
Fernbetätigungen elektrisch.....	1044
Service und technische Daten für 2-Mengen Spülkästen	1045
Schwimmerventil Typ 383.....	1046
Keramikgarnitur für Einmengen-Auslösung.....	1047
Keramikgarnitur für 2-Mengen-Spülung.....	1048

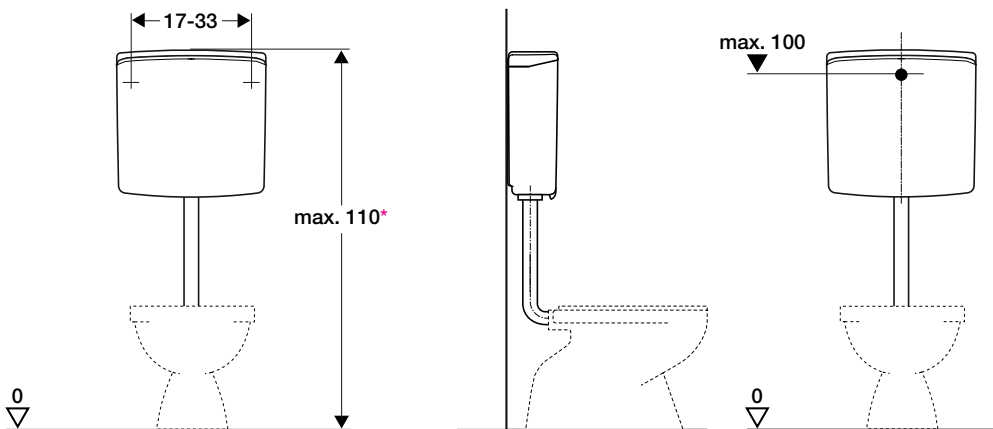
Geberit Spülkästen Montage

Spülkasten AP140 / 140.333, 140.338, 140.314

Spülbogen 118.003 (im Lieferumfang)

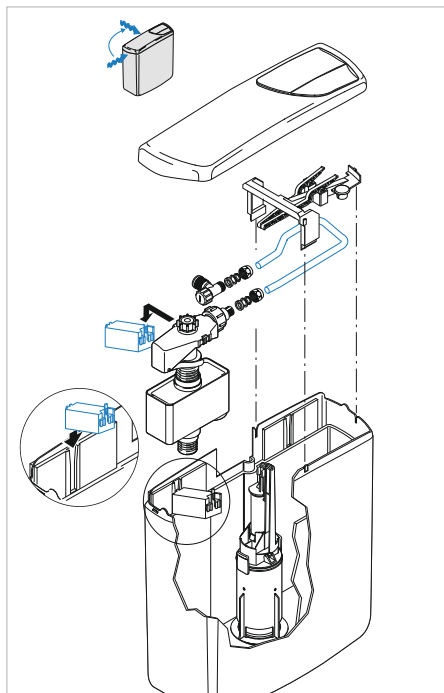


Spülbogen 118.007* (separat zu bestellen)

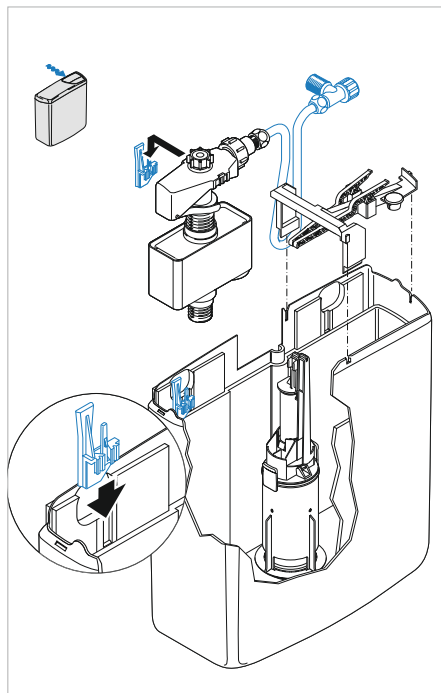


*Für halbhohle Montage Stauersatz 240.476 (bei 140.338 vormontiert im Lieferumfang erhalten). Bei Montagehöhen über 110 cm den AP-SPK 127.000.00.1 mit Stauersatz verwenden!

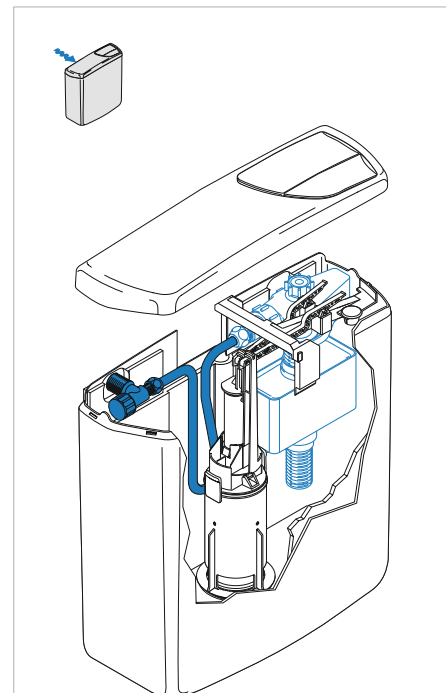
Wasseranschluss hinten Mitte mit Umbauset 240.297.00.1

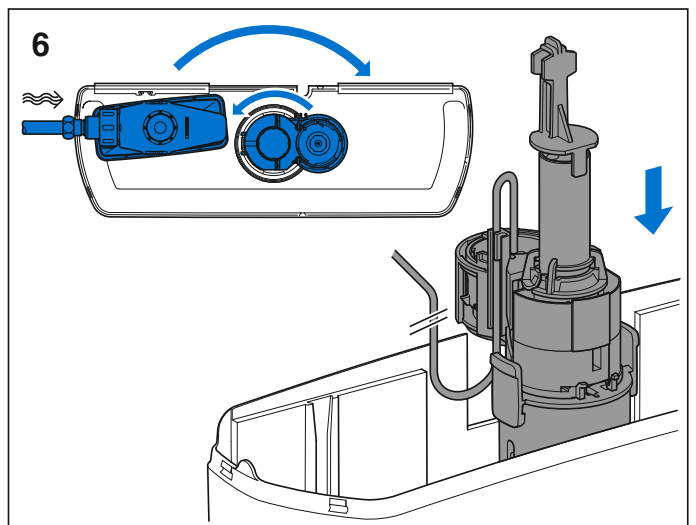
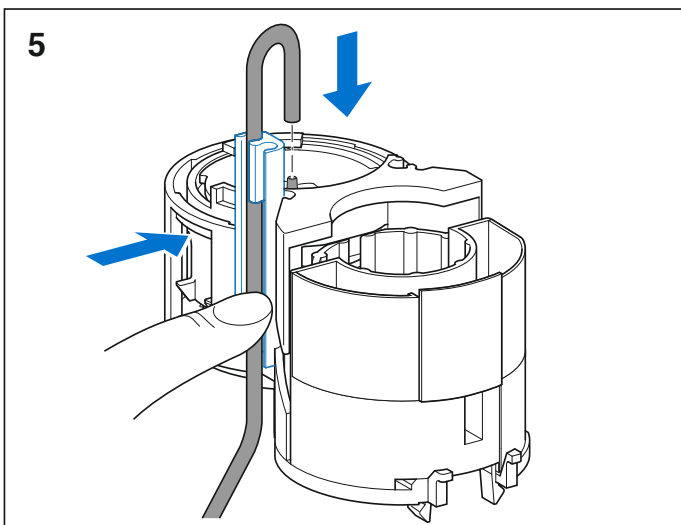
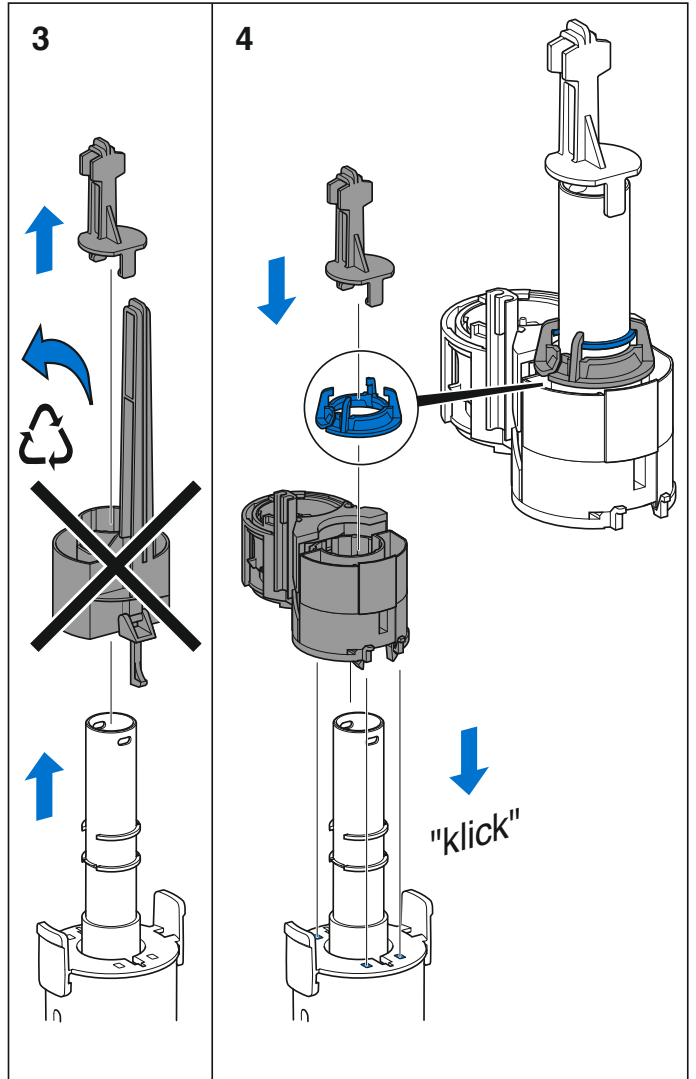
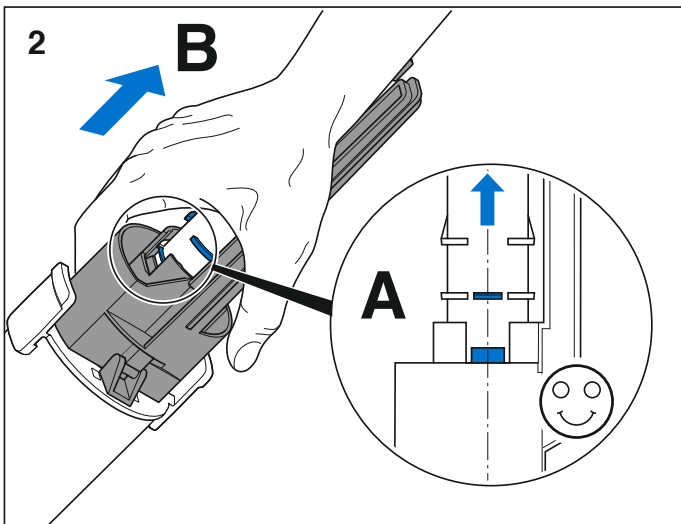
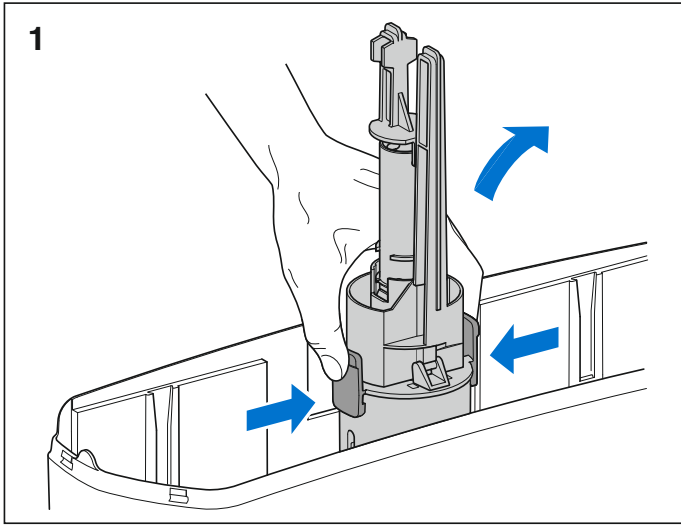
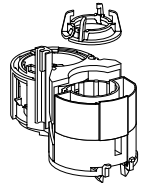


Wasseranschluss hinten rechts (140.338.xx.1)



Wasseranschluss hinten links (140.338.xx.1)

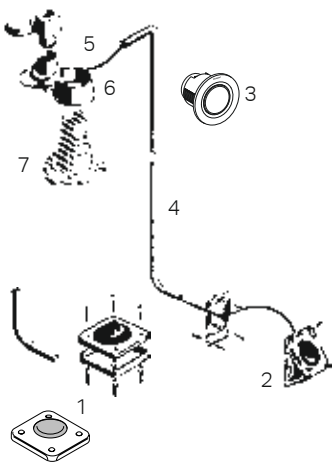




Geberit Spülkästen Montage

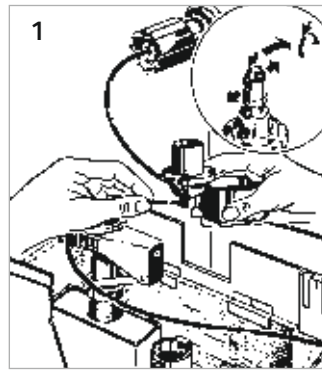
Fernbetätigung pneumatisch für Spülkasten 127.000 und 127.052 / Fernbetätigung elektrisch für Spülkasten 127.000 und 127.052

Fernbetätigung pneumatisch für Spülkasten 127.000 und 127.052

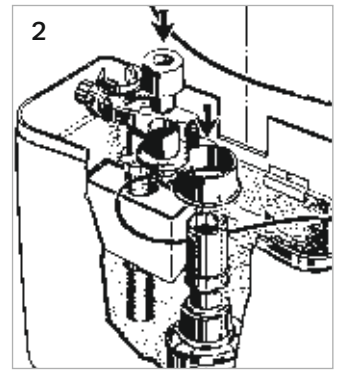


Die Auslösung erfolgt durch:
 Boden-Fußdrücker □
 Wand-Fußdrücker □
 UP-Handdrücker, pneumatisch □
 AP-Handdrücker, pneumatisch
 UP-Handdrücker f. Einbau in Möbel

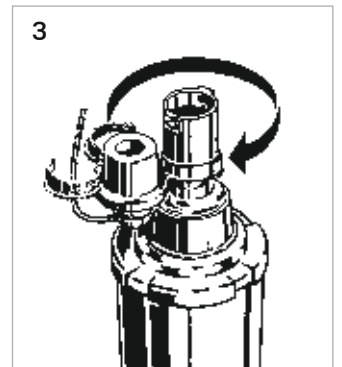
Funktion
 Die Luft im Drücker wird bei der Betätigung verdrängt. Die verdrängte Luft bewirkt auf die Pneumatikheber einen Hub, der für das Abheben der Spülgarnitur ausgenutzt wird.
 1 Boden-Fußdrücker
 2 Wand-Fußdrücker
 3 UP-Handdrücker
 4 Schutzrohr flexibel
 5 Luftschlauch
 6 Stativ
 7 Heberglocke



Luftschlauch auf Pneumatikheber montieren, Heberglockenbügel demontieren und Pneumatikheber auf Heberglocke aufstecken und durch Drehung einrasten.



Pneumatikheber-Oberteil in Unterteil einführen



und durch Drehung an Heberglocke einrasten.

Achtung!

Länge Luftschlauch	Drücker	Art.-Nr.
3,5 m	Fuß-Wanddrücker	115.918.00.1
3,5 m	Fuß-Bodendrücker	115.939.00.1
2,0 m	UP-Handdrücker	116.040.xx.1
2,0 m	UP-Handdrücker	116.042.xx.1
2,0 m	Anstaltendrücker	115.943.21.1

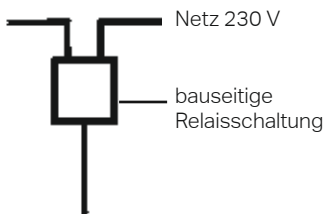


Achtung: Beim AP-Spülkasten 127.000.xx.1 ist bei den 1-Mengen-Fernbetätigungen der alte Pneumatikheber 240.004.00.1 zusätzlich zu bestellen!

Fernbetätigung elektrisch für Spülkasten 127.000 und 127.052

Schema der elektrischen Auslösung

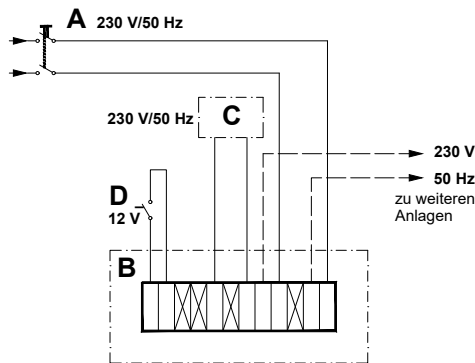
Elektro Magnetheber 230 V
 Art.-Nr. 115.498.00.1
 für Spülkasten 127.000



Klingeltaste (handelsüblich) 12 V

Elektro-Fuß-Bodendrücker
 Art.-Nr. 115.445.00.1

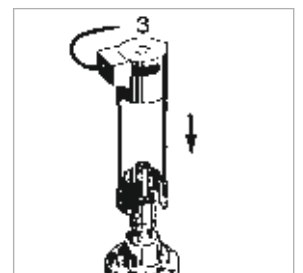
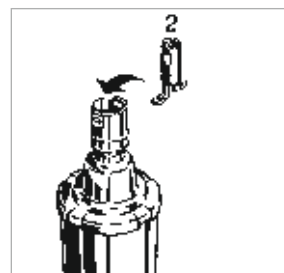
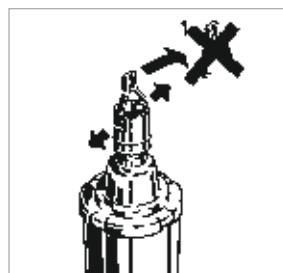
Schema bauseitige Relaisschaltung

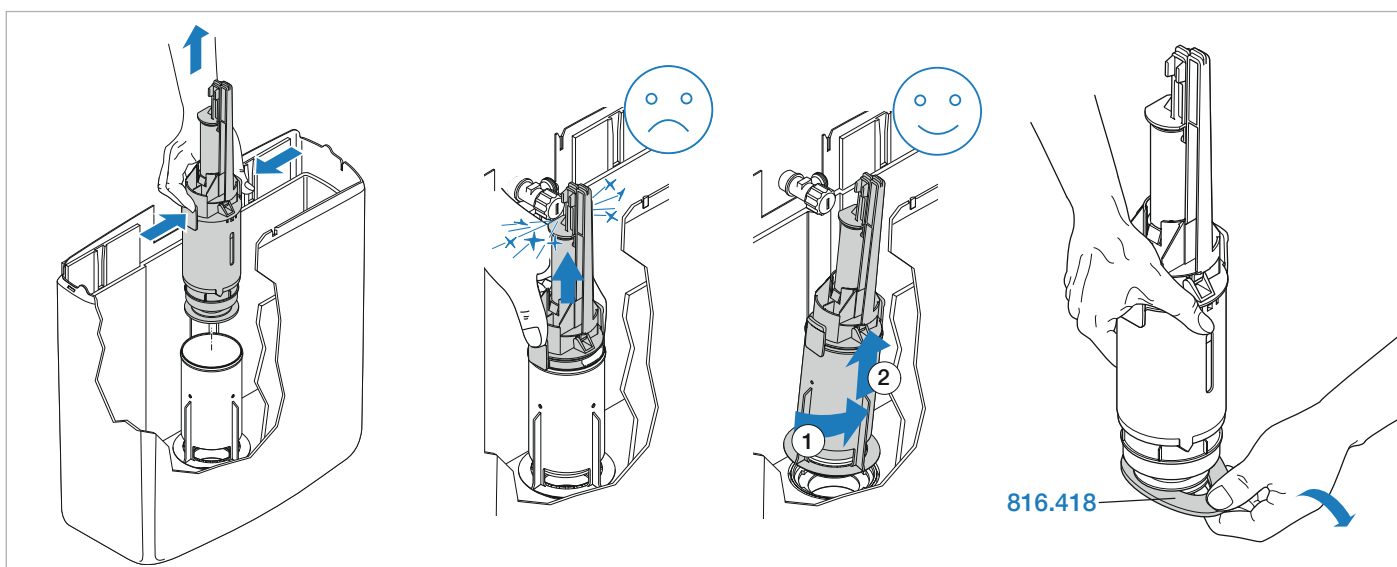
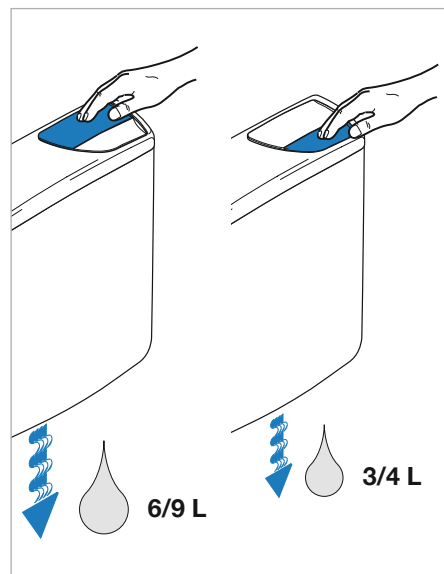
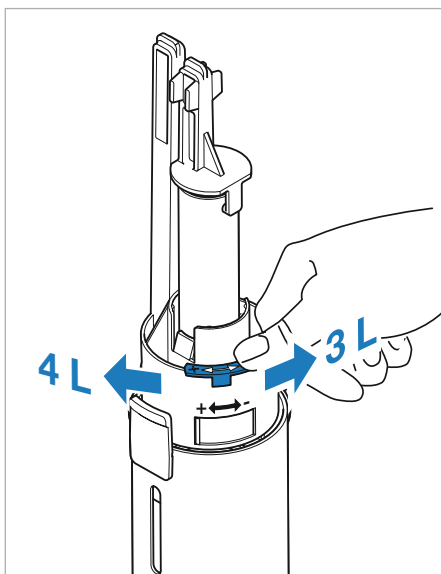
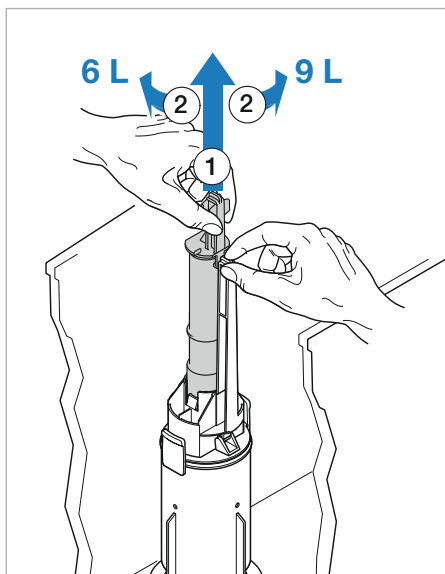


A = Netzanschluss
 C = Elektromagnetheber
 D = Anschluss Betätigung

Funktion

Die über dem Spülkasten in einem Gehäuse montierte bauseitige Relaisschaltung wird durch die Betätigung des Drückers ausgelöst. Der Elektromagnet im Spülkasten wird angeregt, die Spülgarnitur wird angehoben. Dadurch wird die Spülung ausgelöst.





Technische Daten

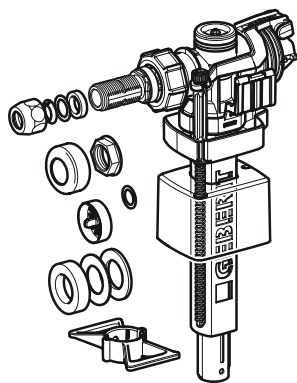
	140.314.11.1 140.333.xx.1	140.338.11.1
Teilmenge (Werkseinstellung):	3 Liter	3 Liter
Vollmenge (Werkseinstellung):	6 Liter	9 Liter

Geräuschklasse I nach DIN 52218

	3 bar	5 bar
	< 15 dB(A)	< 20 dB(A)

Betätigungskraft

	Vollmenge (große Taste)	Teilmenge (kleine Taste)
	Vollmenge 14 N	Teilmenge 13 N



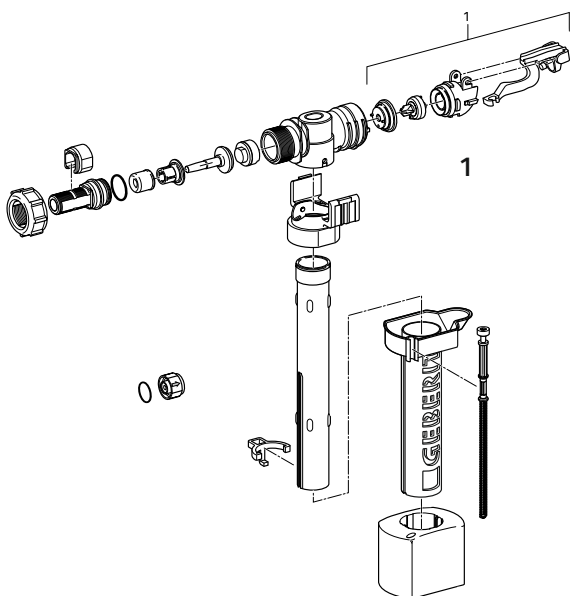
Technische Daten

Universalventil Typ 383 240.715.00.5

Fließdruck	0,1-10 bar
Leitungsgeräusch bei 3 bar	7 dB(A)
Leitungsgeräusch bei 5 bar	13 dB(A)
Wassertemperatur max.	25 °C
Durchfluss bei 0,5 bar	0,06 l/s
Durchfluss bei 3bar	0,16 l/s
Berechnungsdurchfluss	0,09 l/s

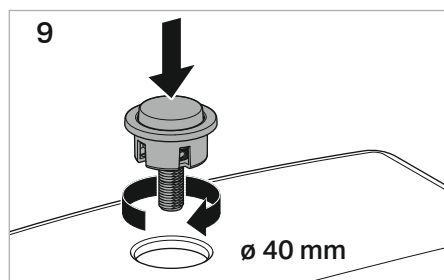
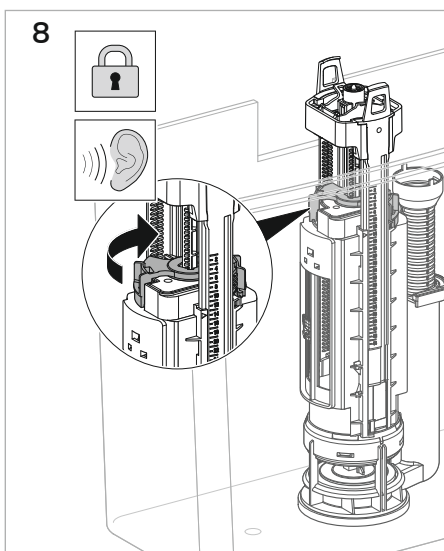
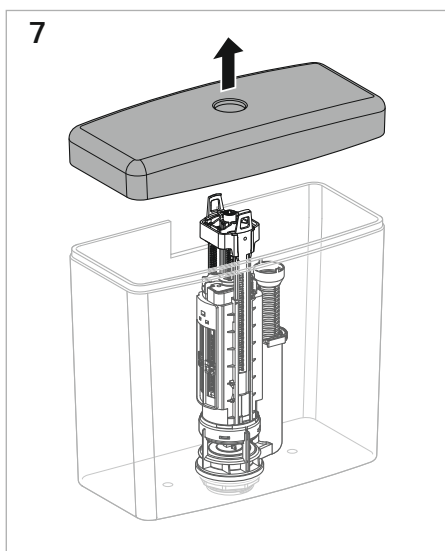
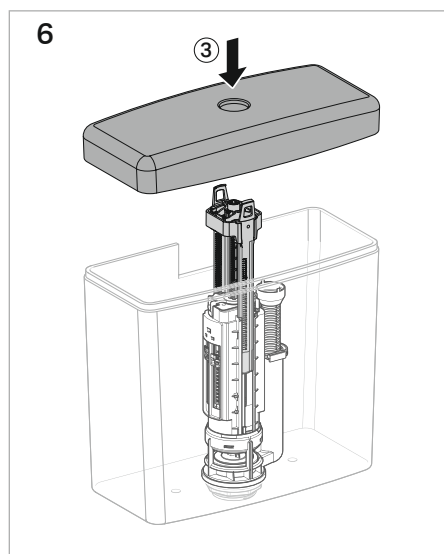
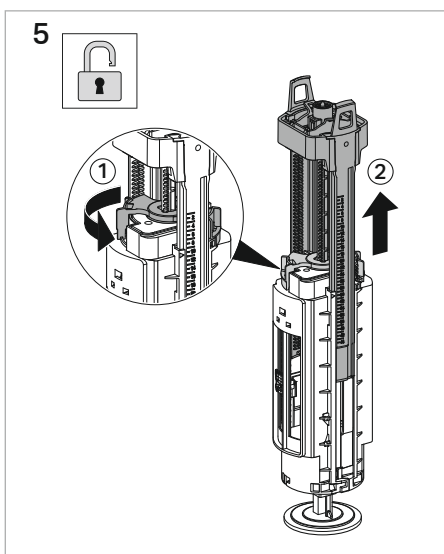
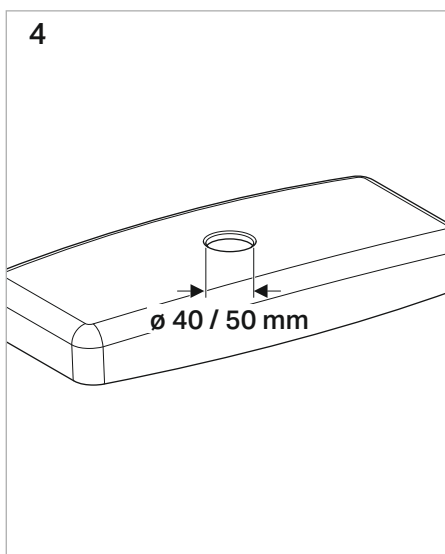
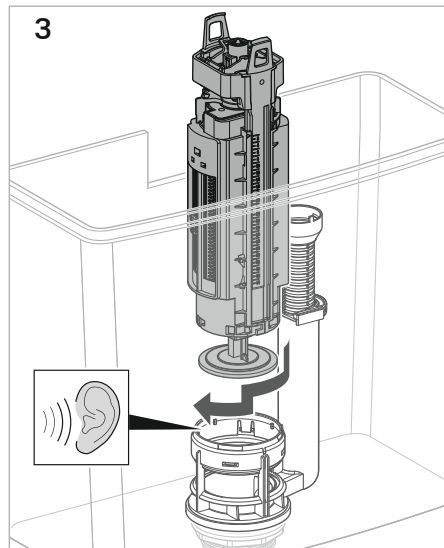
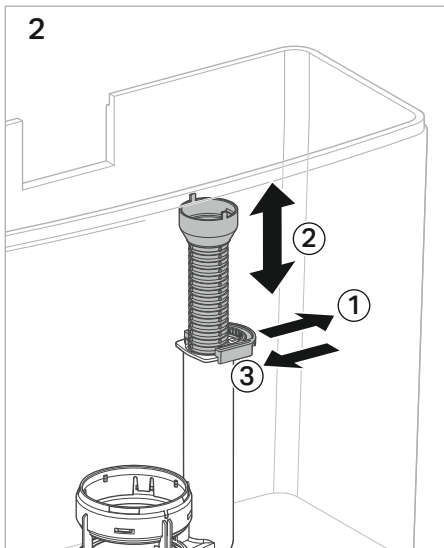
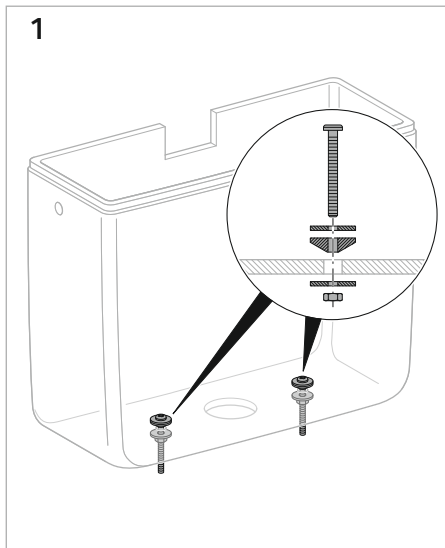


Ersatz für Art.-Nr. 240.715.00.1



Universal-Schwimmventil Impuls 380 (240.715)

Ersatzteil	Art.-Nr.
1 Dichtungsset	240.715.00.1 bis 2024 240.715.00.5 ab 2025
1 Dichtungsset	245.988.00.1 ab 2025

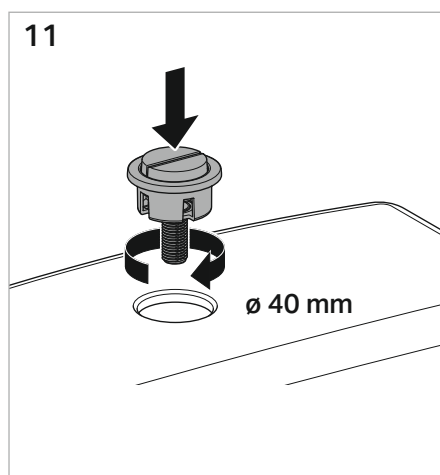
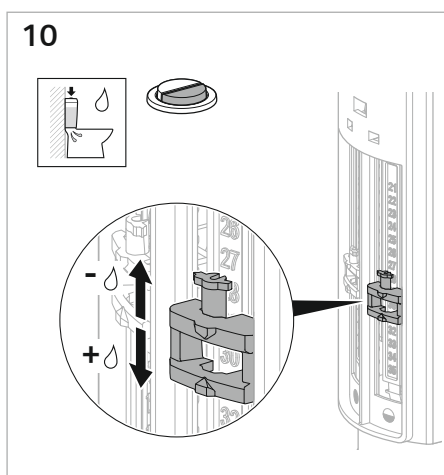
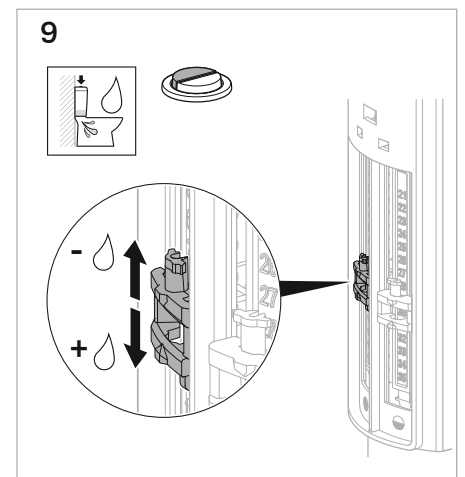
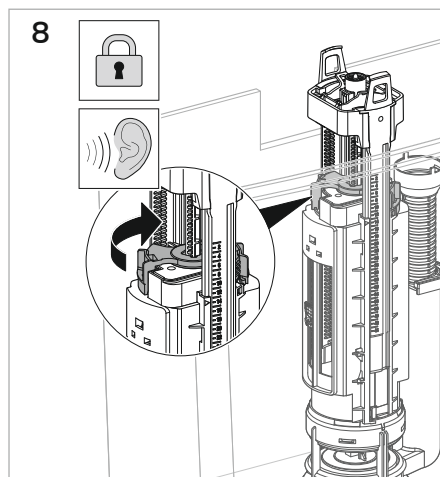
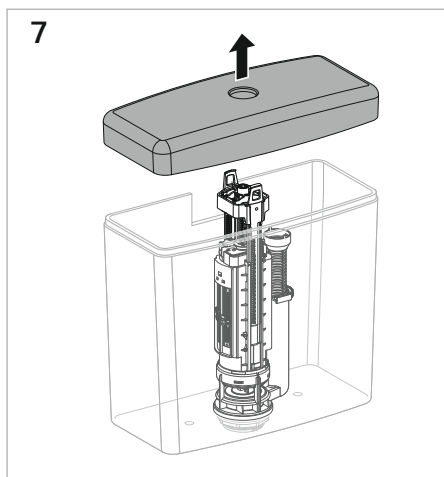
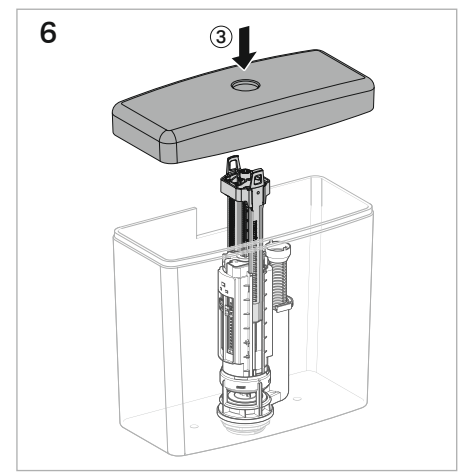
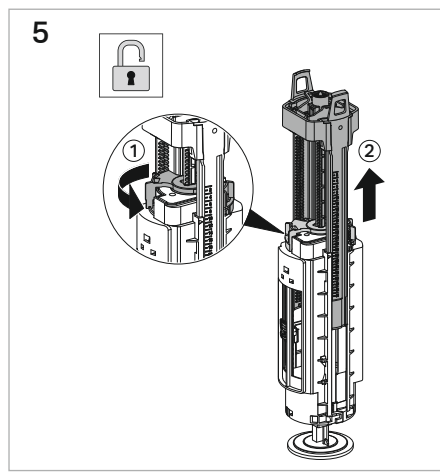
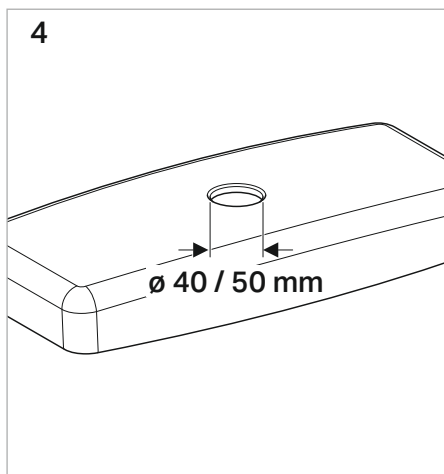
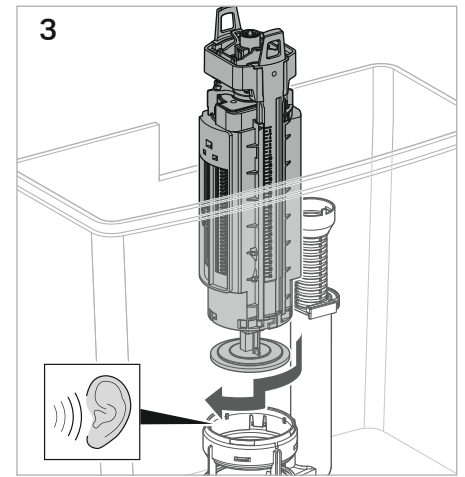
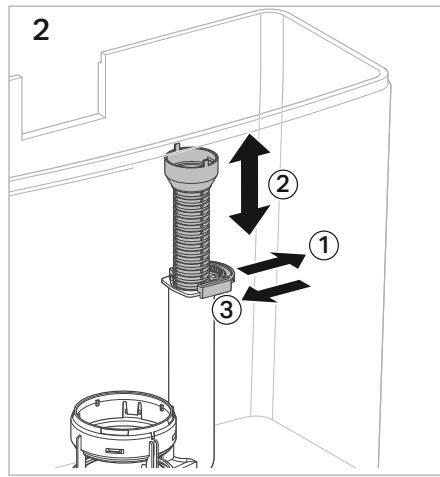
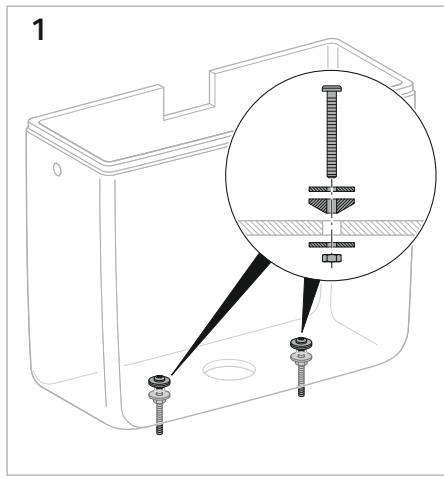


 **Achtung: Spülkastenbefestigung M6**


 **Laufen Befestigung M8 ist separat zu bestellen (Art. Nr. 9744.6)**

Geberit Spülkasten Montage

Keramikgarnitur für 2-Mengen-Spültechnik, Art. Nr. 282.350.21.2



 Achtung: Spülkastenbefestigung M6

 Laufen Befestigung M8 ist separat zu bestellen (Art. Nr. 9744.6)

Infos

Garantiezusage und Ersatzteilsicherheit	1050
Verwendete Abkürzungen und Maßeinheiten	1051
Verkaufsberater Ausstellung und Design	1052
Technische Berater Objekte und Key Account	1052
Technische Berater Außendienst	1053

Garantiezusage und Ersatzteilsicherheit

Übersicht

Garantiezusage

Geberit hat 2013 mit der Bundesinnung die neue erweiterte Garantiezusage unterzeichnet. Aufgrund der hohen Produktqualität kann Geberit Ihnen als Installationsfirma eine gegenüber der gesetzlichen Frist deutlich verlängerte Garantiedauer bieten.

Mehr Informationen finden Sie auf:
www.wirinstallateure.at



Produkte	Garantiedauer
Rohrsysteme für Gas, Wasserversorgung und Abwasser, Siphone, Wannengarnituren, Bodenabläufe	10 Jahre
Vorwandinstallationssysteme, Spülkästen, Betätigungsplatten und Fernbedienungen, Sortiment für den öffentlichen und halböffentlichen Bereich (exkl. Elektronikteile)	6 Jahre
Elektrische und elektronische Bauteile sowie alle sonstigen Geberit Produkte (z.B. Geberit AquaClean)	3 Jahre
Verarbeitungswerkzeuge	2 Jahre

Endverbraucher-Garantie für Badezimmerysteme (ohne Geberit AquaClean):

Geberit gewährt eine freiwillige Endverbraucher-Garantie für Sanitärkeramiken (WC, Bidets, Urinale) sowie Acryl- und Mineralgussprodukte (Bade- und Duschwannen) von 5 Jahren ab Kaufdatum. Für Badezimmermöbel, Spiegel, WC-Sitze sowie Duschtrennungen gilt die gesetzliche Garantiegewährung von 2 Jahren.

Die genauen Garantiebedingungen finden Sie unter: www.geberit.at/Endverbraucher-Garantie

Lebenslange Endkundengarantie für Keramikprodukte

Geberit gewährt überdies eine freiwillige, lebenslange Endkundengarantie für Keramikprodukte ab Registrierung aus folgenden Serien: Geberit ONE, Geberit Xeno², Geberit Acanto, Geberit iCon, Geberit VariForm, Geberit Smyle, Geberit Renova, Geberit Renova Plan, Geberit Renova Compact, Geberit Renova Comfort.

Die genauen Garantiebedingungen finden Sie unter: www.geberit.at/keramikgarantie

Ersatzteilsicherheit

Für Geberit Produkte gelten folgende Ersatzteilsicherheiten ab dem letzten Produktionsjahr:

Unterputz	Alle Produkte, deren Austausch eine Beschädigung des Baukörpers zur Folge hat. (z. B. UP-Spülkasten)	50 Jahre
Aufputz	Alle Produkte, deren Austausch ohne Beschädigung des Baukörpers erfolgen kann (z. B. AP-Spülkästen, AquaClean)	10 Jahre
Werkzeuge	Werkzeuge für die Verarbeitung von Geberit Produkten (z. B. Mepla Presswerkzeuge)	10 Jahre
Montageteile	z. B. Duofix Fußstützen	2 Jahre

Geberit behält sich in begründeten Ausnahmefällen das Recht vor, mindestens die Funktion des Produktes sicherzustellen.

Abk.	Beschreibung
A	Ausladung (cm)
a	Teilmaß (cm)
A1	Ausladung (cm)
a1	Teilmaß (cm)
A ²	lichte Querschnittfläche (cm ²)
AB	Anschlussbereich (mm)
AB1	Anschlussbereich (mm)
AB2	Anschlussbereich (mm)
AD	Anschlussdistanz (cm)
AD1	Anschlussdistanz (cm)
arc	Winkel (°)
B	Breite (cm)
B1	Breite (cm)
b	Teilmaß (cm)
c	Flanschlochdurchmesser (mm)
D	Außendurchmesser (cm)
D1	Außendurchmesser (cm)
d, ø	Außendurchmesser (mm)
d1, ø	Außendurchmesser (mm)
d2, ø	Außendurchmesser (mm)
d3, ø	Außendurchmesser (mm)
da	Rohraußendurchmesser (mm)
DNV	Nennweite Ventil
di, ø	Innendurchmesser (mm)
E	Einstecktiefe (cm)
E1	Einstecktiefe (cm)
G	Rohrgewinde (")

Abk.	Beschreibung
G1	Rohrgewinde (")
G2	Rohrgewinde (")
H	Höhe (cm)
H1	Höhe (cm)
h	Höhe Teilmaß (cm)
h1	Höhe Teilmaß (cm)
h2	Höhe Teilmaß (cm)
h3	Höhe Teilmaß (cm)
k	Flansch-Lochkreisdurchmesser (cm)
K	maximale Kürzung (cm)
K1	maximale Kürzung (cm)
K2	maximale Kürzung (cm)
K3	maximale Kürzung (cm)
KL	Kabellänge (cm)
L	Länge (cm)
l	Länge Teilmaß (cm)
L	Länge (m)
l1	Länge Teilmaß (cm)
L1	Länge (cm)
L2	Länge (cm)
l2	Länge Teilmaß (cm)
L3	Länge (cm)
l3	Länge Teilmaß (cm)
La	Längenausdehnung (cm)
lK	Klemmlänge Schraube (cm)
M	metrisches Gewinde (mm)
ML	Metallverbundrohr

Abk.	Beschreibung
m	Schraubenlochdurchmesser (cm)
NPW	Nicht-Trinkwasser
n	Anz. Schrauben Flanschverb. (St.)
PB	Polybuthenrohr
PN	Nennndruck (bar)
R	kegeliges Außengewinde (")
R1	kegeliges Außengewinde (")
r	Radius (cm)
Rg	Rundgewinde (")
Rp	Rohrinnengewinde (")
Rp1	Rohrinnengewinde (")
Rp2	Rohrinnengewinde (")
S	Rohrserie
s	Wanddicke (mm)
s1	Wanddicke (mm)
SW	Schlüsselweite (mm)
V	Messbereich Volumenstrom (l/min)
X	Schenkellänge / L-maß (cm)
X1	Schenkellänge / L-maß (cm)
X2	Schenkellänge / L-maß (cm)
X3	Schenkellänge / L-maß (cm)
X4	Schenkellänge / L-maß (cm)
X5	Schenkellänge / L-maß (cm)
X6	Schenkellänge / L-maß (cm)
Z	Z-Maß (cm)
Z1	Z-Maß (cm)
Z2	Z-Maß (cm)

Ausstellung und Design

Burgenland, Niederösterreich, Wien
Zagler Dominik
0664/621 35 75

Niederösterreich, Oberösterreich, Wien
Gollner Alexander
0664/210 49 56

Oberösterreich, Salzburg
Achleitner Jürgen
0664/215 58 50

Tirol, Vorarlberg
Gaßner Thomas
0664/614 81 09

Osttirol, Salzburg, Tirol
Vrbat Marko
0664/789 554 07

Kärnten, Steiermark
Lisic Armin
0664/826 82 60

Objekte und Key Account

Region Ost - Objekte
Pall Christian
0664/396 85 82

Region Ost - Objekte
Dorner Michael
0664/780 099 41

Region Ost - Objekte
Zettl Johannes
0664/450 23 87

Oberösterreich, Salzburg, Steiermark - Key Account Hotel
Schoberl Christoph
0664/780 099 22

Geberit Apps und Planungsunterstützung

Apps fürs Smartphone

Geberit Pro: Geberit Produkt- und Ersatzteilkatalog, Montagevideos, Produkterkenner für alle UP-Spülkästen ab 1964 und für Urinalsteuerungen, Rohrweitenbestimmung für Trink- und Abwasser sowie Brandschutzlösungen für Abwasserrohre.

Geberit Home: Einfache Bedienung und Einstellung aller Geberit AquaClean Modelle sowie der Geruchsabsaugung Geberit DuoFresh.

Geberit SetApp: Schnelle und einfache Einstellung der Geberit Hygienespülung. Auch eine Einbindung in die Gebäudeleittechnik ist damit möglich.

Geberit Control App: Einfache Produktkonfiguration ohne Zusatzgerät für alle Geberit Steuerungen (WC-Steuerungen, Urinalsteuerungen, Waschtisch-Armaturen, Geberit Hygienespülmodul Intervall).

→ www.geberit.at/apps

Tools zur Planungsunterstützung

Geberit ProPlanner: Abdeckung der gesamten Geberit Sanitärtechnik von Trinkwasser-, Abwasser- und Installationssystemen. Die Software wird kostenlos zur Verfügung gestellt.

Geberit Industrietool: Unterstützung bei der Wahl der richtigen Rohrleitungssysteme für Planer und Sanitärinstallateure.

Geberit Schallschutztool: Abbildung spezifischer Bausituationen und Ermittlung der passenden Systemlösung für die jeweiligen Anforderungen inkl. PDF-Nachweis.

Geberit Rohrweitenbestimmer: Rohrweitenbestimmung der Geberit Versorgungs- und Entwässerungssysteme mit den Geberit Belastungswerttabellen und der Dimensionierung gemäß ÖN B 2501 und ÖN EN 12056.



Geberit
Apps & Tools

PLZ	Technischer Berater	PLZ	Technischer Berater
1010 – 1019	Brunner Alexander	4070 – 4099	Schrank Johann
1020 – 1029	Simecek Daniel	4100 – 4399	Menhart Mario
1030 – 1079	Brunner Alexander	4400 – 4469	Leeb Alexander
1080 – 1119	Heindler Dominik	4470 – 4550	Windisch Michael
1200 – 1149	Simecek Daniel	4551 – 4599	Leeb Alexander
1150 – 1159	Heindler Dominik	4600 – 4641	Schrank Johann
1160 – 1169	Simecek Daniel	4642 – 4664	Leeb Alexander
1170 – 1199	Brunner Alexander	4665 – 4800	Schrank Johann
1200 – 1209	Simecek Daniel	4801 – 4839	Patsch Florian
1210 – 1219	Heindler Dominik	4840 – 4999	Schrank Johann
1220 – 1229	Simecek Daniel	5000 – 5089	Ebner Gerhard
1230 – 1299	Heindler Dominik	5090 – 5099	Leo Johannes
1300 – 1399	Leopold Marco	5100 – 5319	Patsch Florian
1400 – 1999	Brunner Alexander	5320 – 5440	Ebner Gerhard
2000 – 2199	Wurm Roman	5441 – 5999	Leo Johannes
2200 – 2210	Simecek Daniel	6000 – 6099	Janicki Clemens
2211 – 2299	Wurm Roman	6100 – 6109	Pedrolini Karl
2300 – 2304	Simecek Daniel	6110 – 6200	Janicki Clemens
2305 – 2379	Leopold Marco	6201 – 6399	Gruber Michael
2380 – 2399	Heindler Dominik	6400 – 6699	Pedrolini Karl
2400 – 2499	Leopold Marco	6700 – 6999	Burtscher Emanuel
2500 – 2504	Moser Michael	7000 – 7399	Leopold Marco
2505 – 2543	Heindler Dominik	7400 – 7999	Zettl Johannes
2544 – 2699	Moser Michael	8000 – 8041	Stieber Rudolf
2700 – 2999	Simecek Daniel	8042 – 8100	Ortner Kurt
3000 – 3109	Moser Michael	8101 – 8140	Pichler Kurt
3110 – 3139	Wurm Roman	8141 – 8159	Stieber Rudolf
3140 – 3299	Moser Michael	8160 – 8339	Hatzl Patrick
3300 – 3363	Leeb Alexander	8340 – 8499	Ortner Kurt
3364 – 3399	Moser Michael	8500 – 8599	Stieber Rudolf
3400 – 3424	Brunner Alexander	8600 – 8940	Pichler Kurt
3425 – 3463	Moser Michael	8941 – 8979	Leo Johannes
3464 – 3663	Wurm Roman	8980 – 8999	Patsch Florian
3664 – 3699	Menhart Mario	9000 – 9173	Rescher Alexander
3700 – 3799	Wurm Roman	9174 – 9299	Gradischnig Johann
3800 – 3999	Menhart Mario	9300 – 9499	Rescher Alexander
4000 – 4069	Windisch Michael	9500 – 9999	Gradischnig Johann

Brunner Alexander 0664/814 22 97	Hatzl Patrick 0664/450 42 62	Leopold Marco 0664/154 69 17	Pedrolini Karl 0664/163 25 17	Stieber Rudolf 0664/450 47 57
Burtscher Emanuel 0664/450 42 52	Heindler Dominik 0664/967 31 62	Menhart Mario 0664/261 65 09	Pichler Kurt 0664/450 47 58	Windisch Michael 0664/814 04 84
Ebner Gerhard 0664/614 81 01	Janicki Clemens 0664/817 78 89	Moser Michael 0664/614 81 02	Rescher Alexander 0664/817 78 92	Wurm Roman 0664/780 099 47
Gradischnig Johann 0664/154 69 18	Leeb Alexander 0664/814 22 86	Ortner Kurt 0664/814 44 67	Schrank Johann 0664/396 85 84	Zettl Johannes 0664/450 23 87
Gruber Michael 0664/414 64 85	Leo Johannes 0664/338 85 63	Patsch Florian 0664/814 44 54	Simecek Daniel 0664/142 00 73	