

GÜLTIG AB 1. NOVEMBER 2020

ERSATZTEIL- KATALOG

**KNOW
HOW**
INSTALLED

Vorwort	3
Unterputzpülkästen	8
Geberit Kombifix	42
Geberit Duofix	50
Geberit Sanbloc	102
Betätigungsplatten und WC-Steuerungen	112
Aufputzpülkästen	192
Geberit Monolith	222
Füll- und Spülventile	248
Geberit AquaClean	268
Urinale	308
Armaturen	378
Duschen	408
Apparateanschlüsse	434
Bodenentwässerung	508
Geberit PE	520
Geberit Silent-db20	538
Geberit Silent-PP	548
Geberit Silent-Pro	556
Geberit Pluvia Dachentwässerung	564
Geberit Mepla	584
Geberit PushFit	600
Geberit Mapress Edelstahl	614
Geberit Mapress C-Stahl	628
Geberit Mapress Kupfer	642
Rohrarmaturen	660
Trinkwasserhygiene	672
Werkzeuge	682
Nummernverzeichnis	722

Vorwort

Es ist uns ein großes Anliegen, unseren Partnern stets mit aktuellen Informationen und technischer Beratung zur Seite zu stehen.

Wertvolle Unterstützung bezüglich der Planung und Montage von Geberit Produkten erhalten Sie von unseren erfahrenen Mitarbeitern, die Ihnen gerne weiterhelfen.

So finden Sie das richtige Ersatzteil im Katalog:

- **Suche über Nummernverzeichnis**
- **Suche über Ersatzteilzeichnungen**

Dieser Katalog sowie ein erweitertes Ersatzteilsortiment steht Ihnen auch unter www.geberit.at/katalog zur Verfügung.

Ersatzteilsicherheit

Für Geberit Produkte gelten folgende Ersatzteilsicherheiten ab dem letzten Produktionsjahr:

	Beschreibung	Ersatzteile*	Montageteile**
Unterputz	Alle Produkte, deren Austausch eine Beschädigung des Baukörpers zur Folge hat (z. B. Unterputzspülkasten, usw.)	25 Jahre	2 Jahre
Aufputz	Alle Produkte, deren Austausch ohne Beschädigung des Baukörpers erfolgen kann (z. B. Geberit Aufputzspülkasten, Geberit AquaClean Dusch-WCs usw.)	10 Jahre	2 Jahre
Werkzeuge	Werkzeuge für die Verarbeitung von Produkten (z. B. Geberit Mepla / Mapress Presswerkzeuge)	10 Jahre	–

* Alle Teile, die zur Funktionswiederherstellung von Verkaufsartikeln benötigt werden (z. B. Geberit Heberglockendichtungen, Geberit Füllventile, Geberit Betätigungsplatten)

** Alle Teile, die ausschließlich bei der Montage des Verkaufsartikels benötigt werden (z. B. Geberit Duofix Fußstützen)

Geberit behält sich in begründeten Ausnahmefällen das Recht vor, mindestens die Funktion des Produkts sicherzustellen.

Technische Angaben

Die Maßangaben sind unverbindlich und verstehen sich unter Vorbehalt der Werktoleranz, späterer Änderungen sowie weiterer Montagemöglichkeiten.

Preise

Die gültigen Preise entnehmen Sie bitte der aktuell gültigen Ersatzteilpreisliste. Die zum Zeitpunkt des Erscheinens des Ersatzteilkatalogs gültige Preisliste ist diesem Buch beigelegt bzw. können Sie diese gerne bei Geberit (Tel. 02742 / 401-402) anfordern.

Ersatzteilsortiment

Die im Ersatzteilkatalog abgebildeten Ersatzteiltafeln stellen nur einen Teil unseres Ersatzteilsortimentes dar. Das vollständige Sortiment, inklusive Ersatzteile zu den Geberit Werkzeugen, finden Sie in unserem Online-Ersatzteilkatalog unter www.geberit.at/katalog.

Geberit Pro. Die App für Profis

Viele nützliche Informationen und Arbeitshilfen immer mobil dabei haben:

- Online Produkterkenner für UP-Spülkästen und Urinalsteuerungen
- Rohrweitenbestimmung für Trinkwasser und Abwasser
- Montagefilme
- Brandschutz: Einbauvarianten Abwasserrohre
- Online Gesamtkatalog und Ersatzteilkatalog

QR-Code scannen oder Download im App Store oder auf Google Play.



App Store



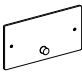
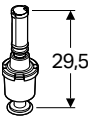
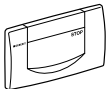
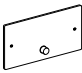
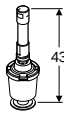
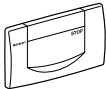
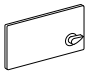
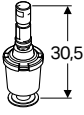
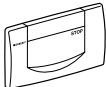
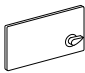

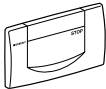
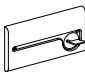
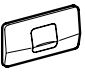
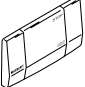
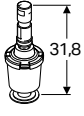
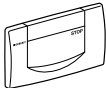
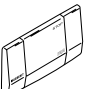
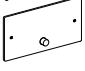
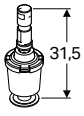
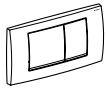
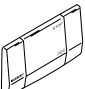
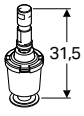
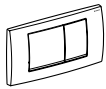
Google Play

**Identifikation Geberit Unterputzpülkasten
Betätigung von vorne**

Artikel-Nr./Baujahr	15.000 (1964-1967)	16.000 (1965-1967)	10.500 (1970-1974)	10.600 (1967-1974)	10.600 (1974-1975)	10.800 (1975-1987)	110.800.00.1 (1988-1998)	110.800.00.1 (1998-2001)	109.330.00.1 (2001-2008)	109.309.00.5 (ab 1.4.2008)
Identifikation	9 lt.	14 lt.	9 lt.	14 lt.	14 lt.	9 lt.	9 lt.	9 lt.	7.5 lt.	7.5 lt.
PA-Nr. ¹⁾	PAI/1115		PAI/X1884/1 PAI/X1885/1	PAI/1637 PAI/X1886/1 PAI/X1887/1	PAI/X1886/1 PAI/X1887/1	PAI/X2331/1 PAI/X2760/1				
Betätigungsplatte + Abmessung										
	34 x 18.5 cm						~24.6 x 16.4 cm			
Höhe Spül-garnitur										

1) PA-Nummer ist eine Zulassungs-Nr. der Deutschen Industrie Norm (DIN) und hatte bis vor ca. 20 Jahren Verwendung. Die PA-Nr. befindet sich auf der Rückwand im Innern des Spülkastens auf Höhe der Revisionsöffnung.

Umrüstung älterer Unterputzspülkästen auf Betätigungsplatten Geberit Jazzline und Twinline

Identifikation des bestehenden Geberit Unterputzspülkastens					Neu	
Betätigungsplatte	Heberglocke	Spülkasten Modell-Nr.	PA-Nr. ¹⁾	Baujahr	Umbauset	Betätigungsplatte
		Umrüstung auf Spül-Stopp-Funktion				
		15.000	PA-I/11115	1964-1967	215.420.00.1	 115.222.11.1 ³⁾
		16.000		1965-1967	215.421.00.1	 115.222.11.1 ³⁾
		10.500	PA-I/IX1884/I	1970-1973	215.422.00.1	 115.222.11.1 ³⁾
		10.520	PA-I/IX1885/I			
		10.600	PA-I/ 1637 PA-I/IX1886/I	1967-1971 1971-1973 1974-1977	215.423.00.1	 115.222.11.1 ³⁾
		10.620	PA-I/IX1887/I	1967-1973		
  		10.800	PA-I/2331/I	1975-1977	240.026.00.1	 115.222.11.1 ³⁾
		10.400	PA-I/2760/I	1978-1986		
 		Umrüstung auf 2-Mengen-Spülung				
		10.800 ¹⁾	PA-I/IX2761/I	1978-1987	240.835.00.1	 115.899.11.1 ³⁾
		110.800 ²⁾	PA-I/IX2761/I	1988-1997	240.515.00.1	 115.899.11.1 ³⁾

1) Schutzplatte transparent, Befestigungsschrauben aus Messing (M8)

2) Schutzplatte weiß

3) weiß, Farbe auf Anfrage



UP-Spülkästen



Sigma UP-Spülkästen	10
Omega UP-Spülkästen	16
Kappa UP-Spülkästen	18
Delta UP-Spülkästen	22
Twinline UP-Spülkästen	24
Typ UP Powerflush	27
110.620 / NUVO	28
UP-Spülkästen Typ 10.400	30
UP-Spülkästen Typ 10.500 / 10.520	32
UP-Spülkästen Typ 10.600 / 10.620	36
UP-Spülkästen Typ 10.800	40

Sigma UP-Spülkästen

Sigma UP-Spülkästen 12 cm (UP320)

18.03.2008 –

Gültig für Marken:

Geberit, Sanbloc

Gültig für Typen:

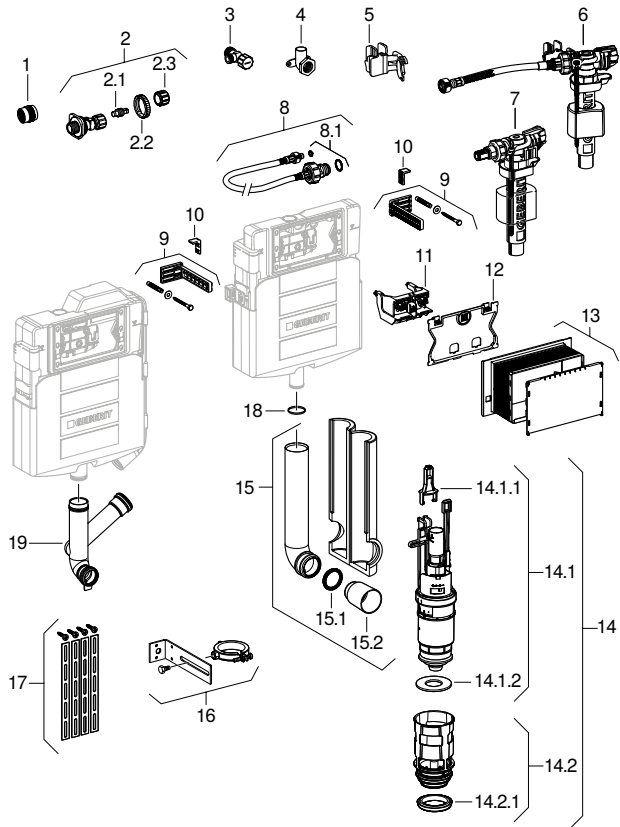
Samba, Sigma 12 cm, UP320

Gültig für Artikel

109.300.00.5

Erkennungsmerkmale

Baureihe	UP320 / Sigma 12 cm
Abmessungen / Design	Serviceöffnung: 22 x 14 cm, Spülkasten: 39,5 x 42,5 cm





Pos.	Art.-Nr.	Beschreibung	Bemerkungen
2	240.269.00.1	Wasseranschluss mit Eckventil zu UP-SPK	
2	240.847.00.1	Geberit WA mit integriertem Eckventil	
2.1	240.298.00.1	Spindel für Eckventil zu UP-Spülkästen	Für Bedienung mit Handrad
2.2	241.857.00.1	Kontermutter	
2.3	240.347.00.1	Handrad für Eckventil	
5	240.923.00.1	Befestigungsclip	
7	240.715.00.1	Füllventil Typ 380, WA seitlich, 3/8"	
7		Füllventile Typ 380, Wasseranschluss seitlich	→ S. 252
8	240.921.00.1	Panzerschlauch DN8, 3/8", L333	
8	241.854.00.1	Panzerschlauch 3/8" zu UP-Spülkästen	
8.1	240.922.00.1	Dichtungsset zu Panzerschlauch	
9	465.027.00.1	Befestigungswinkel komplett, 16 cm	
10	889.711.00.1	Fixierschieber	
11	241.829.00.1	Lagerbock zu Sigma UP-Spülkästen	
12	241.824.00.1	Schutzplatte zu Sigma UP-Spülkästen	
13	241.826.00.1	Bauschutz zu Sigma UP-Spülkästen, L 9 cm	
14	241.858.00.1	Spülventil, komplett inkl. Bassin	Ab 1.4.2021: 244.820.00.1
14.1	240.622.00.1	Spülventil für 2-Mengen Spülung	
14.1.1	241.167.00.1	Bügelsatz zu Heberglocke	
14.1.2	816.418.00.1	Dichtung zu Heberglocke, d 63 x 32	
14.2	241.859.00.1	Bassin komplett mit Dichtung und Hülse	
14.2.1	241.868.00.1	Profildichtung zu Bassin ab 2008	
15	119.652.16.1	Set Spülbogen 90°, PE, d 56, mit Dämmung	
15.1	362.771.00.1	Manschette für UP-Spülrohr, d 45	
15.2	362.796.92.1	Schutzstopfen d 44,6	
18	892.975.00.1	O-Ring zu Ablaufstutzen	
19	243.967.00.1	Spülbogen m. Abzweig zu Geruchsabsaugung	



- Verfügbar sind nur die Artikel, die gelistet sind



Verwandte Ersatzteillisten

- WC-Steuerungen mit pneumatischer Spülauslösung, 1-Mengen-Spülung, gekontert, UP-Drücker, für Möbel → S. 191
- Betätigungsplatten Sigma, Samba, Bolero, Twist, für 2-Mengen-Spülung → S. 125
- Betätigungsplatten Sigma40, für 2-Mengen-Spülung, mit integrierter Geruchsabsaugung → S. 114
- Abdeckplatten Sigma → S. 126
- WC-Steuerungen mit pneumatischer Spülauslösung, 2-Mengen-Spülung, UP-Drücker → S. 183
- Übersicht Betätigungsplatten und Abdeckplatten für Sigma UP-Spülkästen → S. 129
- WC-Steuerungen mit pneumatischer Spülauslösung, 2-Mengen-Spülung, AP-Drücker → S. 182
- Betätigungsplatten Sigma, Rumba, Mambo, Tango, für Spül-Stopp-Spülung → S. 122
- WC-Steuerungen mit pneumatischer Spülauslösung, 1-Mengen-Spülung, UP-Drücker → S. 186
- WC-Steuerungen mit pneumatischer Spülauslösung, 1-Mengen-Spülung, gekontert, für Anstalten → S. 190
- WC-Steuerungen mit pneumatischer Spülauslösung, 1-Mengen-Spülung, AP-Drücker → S. 187



Sigma UP-Spülkästen 12 cm (UP300)

21.12.2000 – 04.09.2014

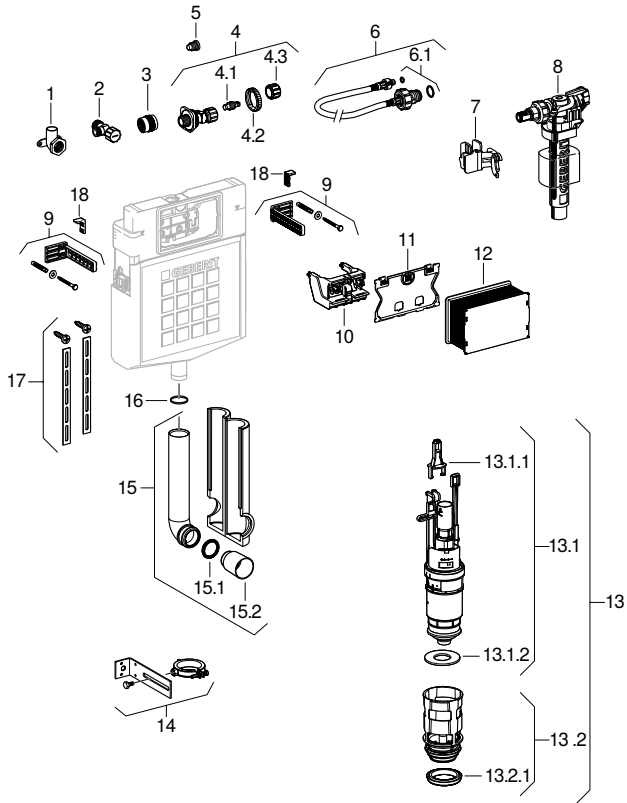
Gültig für Marken:	Geberit, Sanbloc
Gültig für Typen:	Samba, Sigma 12 cm, UP300

Gültig für Artikel

109.300.00.1	109.311.00.1	110.366.00.1	110.367.00.1	111.309.00.1	111.311.00.1	111.324.00.1
111.367.00.1	111.392.00.1	111.396.00.1	111.397.00.1	440.317.00.1	440.322.00.1	

Erkennungsmerkmale

Baureihe	UP300
Abmessungen / Design	Serviceöffnung: 22 x 14 cm, Spülkasten: 39,5 x 42,5 cm



UP-Spülkästen

Sigma UP-Spülkästen

Pos.	Art.-Nr.	Beschreibung	Bemerkungen
4	240.269.00.1	Wasseranschluss mit Eckventil zu UP-SPK	
4	240.847.00.1	Geberit WA mit integriertem Eckventil	
4.1	240.298.00.1	Spindel für Eckventil zu UP-Spülkasten	Für Bedienung mit Handrad
4.2	241.857.00.1	Kontermutter	
4.3	240.347.00.1	Handrad für Eckventil	
5	240.925.00.1	Eckventilspindel zu UP-Wasseranschluss	
6	240.921.00.1	Panzerschlauch DN8, 3/8", L333	
6	241.854.00.1	Panzerschlauch 3/8" zu UP-Spülkasten	
6.1	240.922.00.1	Dichtungsset zu Panzerschlauch	
7	240.923.00.1	Befestigungsclip	
8	240.715.00.1	Füllventil Typ 380, WA seitlich, 3/8"	
8		Füllventile Typ 380, Wasseranschluss seitlich	→ S. 252
9	465.027.00.1	Befestigungswinkel komplett, 16 cm	
10	241.829.00.1	Lagerbock zu Sigma UP-Spülkasten	
11	241.824.00.1	Schutzplatte zu Sigma UP-Spülkasten	
12	240.931.00.1	Bauschutz zu UP-Spülkasten	
13	241.858.00.1	Spülventil, komplett inkl. Bassin	Ab 1.4.2021: 244.820.00.1
13.1	240.622.00.1	Spülventil für 2-Mengen Spülung	
13.1.1	241.167.00.1	Bügelsatz zu Heberglocke	
13.1.2	816.418.00.1	Dichtung zu Heberglocke, d 63 x 32	
13.2	241.859.00.1	Bassin komplett mit Dichtung und Hülse	
13.2.1	240.282.00.1	Profildichtung zu AP-Spülkasten	
13.2.1	241.868.00.1	Profildichtung zu Bassin ab 2008	Für Bassin 241.859.00.1
15	119.652.16.1	Set Spülbogen 90°, PE, d 56, mit Dämmung	
15.1	362.771.00.1	Manschette für UP-Spülrohr, d 45	
15.2	362.796.92.1	Schutzstopfen d 44,6	
16	892.975.00.1	O-Ring zu Ablaufstutzen	
18	889.711.00.1	Fixierschieber	



- Verfügbar sind nur die Artikel, die gelistet sind



Verwandte Ersatzteilaufgaben

- Betätigungsplatten Sigma, Samba, Bolero, Twist, für 2-Mengen-Spülung → S. 125
- WC-Steuerungen mit pneumatischer Spülauslösung, 1-Mengen-Spülung, gekontert, UP-Drücker, für Möbel → S. 191
- WC-Steuerungen mit elektronischer Spülauslösung, Netzbetrieb, 1-Mengen-Spülung, Betätigungsplatte Mambo, berührungslos → S. 170
- WC-Steuerungen mit elektronischer Spülauslösung, Batteriebetrieb, 1-Mengen-Spülung, Betätigungsplatte Mambo, für Stützklappgriff → S. 177
- Übersicht Betätigungsplatten und Abdeckplatten für Sigma UP-Spülkästen → S. 129
- HyTronic WC-Steuerungen Stützklappgriff, manuell, Netzbetrieb, Alfa
- WC-Steuerungen mit pneumatischer Spülauslösung, 2-Mengen-Spülung, UP-Drücker → S. 183
- WC-Steuerungen mit elektronischer Spülauslösung, Netzbetrieb, 1-Mengen-Spülung, Betätigungsplatte Mambo, für Stützklappgriff, manuell → S. 161
- WC-Steuerungen mit pneumatischer Spülauslösung, 2-Mengen-Spülung, AP-Drücker → S. 182
- WC-Steuerungen mit elektronischer Spülauslösung, Netzbetrieb, 1-Mengen-Spülung, Betätigungsplatte Mambo, für Stützklappgriff, Funktaster → S. 162
- WC-Steuerungen mit elektronischer Spülauslösung, Netzbetrieb, 2-Mengen-Spülung, für externen Taster → S. 159
- Abdeckplatten Sigma → S. 126
- WC-Steuerungen mit pneumatischer Spülauslösung, 1-Mengen-Spülung, gekontert, für Anstalten → S. 190
- WC-Steuerungen mit pneumatischer Spülauslösung, 1-Mengen-Spülung, UP-Drücker → S. 186
- Betätigungsplatten Sigma, Rumba, Mambo, Tango, für Spül-Stopp-Spülung → S. 122
- WC-Steuerungen mit pneumatischer Spülauslösung, 1-Mengen-Spülung, AP-Drücker → S. 187

Omega UP-Spülkästen

Omega UP-Spülkästen 12 cm

01.07.2014 –

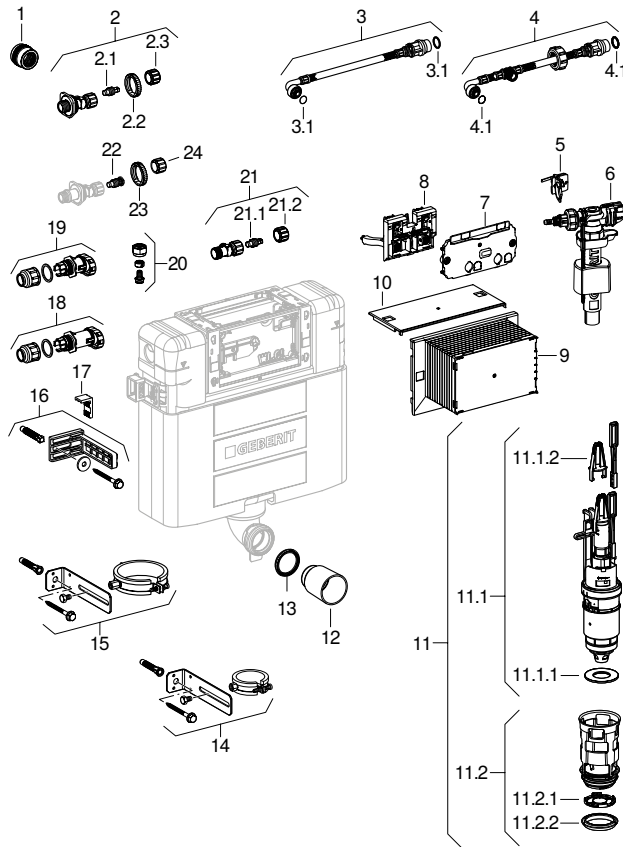
Gültig für Marken:	Geberit
Gültig für Typen:	Omega 12 cm

Gültig für Artikel

109.040.00.1	109.050.00.1	109.060.00.1
--------------	--------------	--------------

Erkennungsmerkmale

Baureihe	Omega 12 cm
Abmessungen / Design	Serviceöffnung: 18 x 11 cm, Spülkasten: 40,5 x 38,5 cm





Pos.	Art.-Nr.	Beschreibung	Bemerkungen
2	240.269.00.1	Wasseranschluss mit Eckventil zu UP-SPK	
2.1 22	240.298.00.1	Spindel für Eckventil zu UP-Spülkasten	
2.2	241.857.00.1	Kontermutter	
2.3 21.2 24	240.347.00.1	Handrad für Eckventil	
3	240.629.00.1	Panzerschlauch zu UP-Spülkasten	
3	244.200.00.1	Panzerschlauch DN8 zu Omega UP-SPK, L213	Ab Baujahr 01. 2019
3.1 4.1	240.922.00.1	Dichtungsset zu Panzerschlauch	
4	240.839.00.1	Panzerschlauch für AquaClean, zu UP200	
5	243.088.00.1	Befestigungsclip Füllventil Typ380/Omega	
6	240.715.00.1	Füllventil Typ 380, WA seitlich, 3/8"	
6		Füllventile Typ 380, Wasseranschluss seitlich	→ S. 252
7	243.089.00.1	Schutzplatte für Omega UP-Spülkasten	
8	243.091.00.1	Lagerbock für Omega UP-Spülkasten	
9	243.092.00.1	Bauschutz für Omega UP-Spülkasten	
10	243.093.00.1	Einsteckplatte für UP-Spülkasten	
11	243.094.00.1	Spülventil/Bassin zu Omega UP-Spülkast.	Ab 1.4.2021: 244.830.00.1
11.1	243.095.00.1	Spülventil für Omega UP-Spülkasten	
11.1.1	816.418.00.1	Dichtung zu Heberglocke, d 63 x 32	
11.1.2	241.167.00.1	Bügelsatz zu Heberglocke	
11.2	243.096.00.1	Bassin für Omega UP-Spülkasten	
11.2.1	243.139.00.1	Drossel zu Bassin Omega UP-Spülkasten	
11.2.2	241.868.00.1	Profildichtung zu Bassin ab 2008	
12	362.796.92.1	Schutzstopfen d 44,6	
13	362.771.00.1	Manschette für UP-Spülrohr, d 45	
16	241.026.00.1	Befestigungswinkel 12cm zu UP-Spülkasten	
17	889.711.00.1	Fixierschieber	
23	240.623.00.1	Kontermutter, messing	



- Verfügbar sind nur die Artikel, die gelistet sind



Kappa UP-Spülkästen

Kappa UP-Spülkästen 15 cm (UP200)

01.01.2002 –

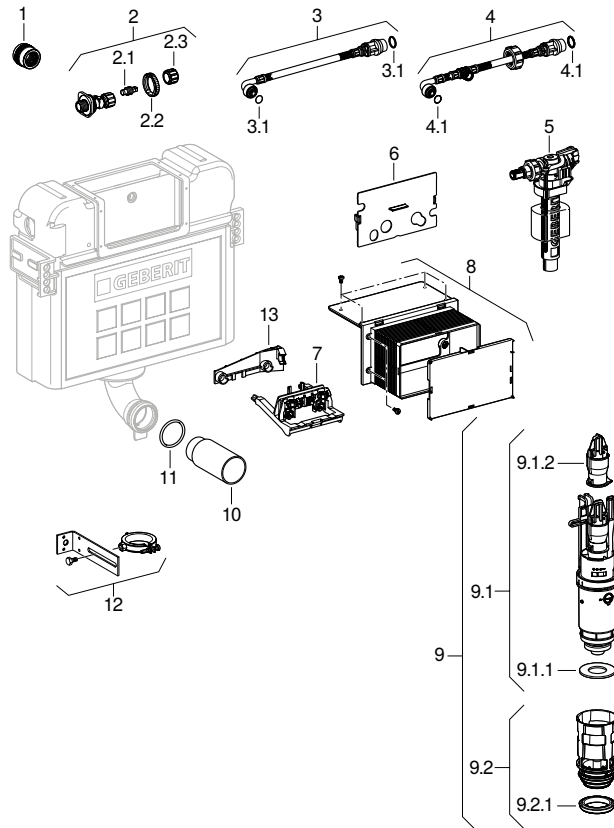
Gültig für Marken:	Geberit, Huter
Gültig für Typen:	Kappa 15 cm, Omega 12 cm, UP200

Gültig für Artikel

109.202.00.1	110.256.00.1	260.242.00.1	260.243.00.1	461.241.00.1	461.246.00.1	HU-121055
HU-150110	HU-WC1035-M					

Erkennungsmerkmale

Baureihe	UP200 / Kappa 15 cm
Abmessungen / Design	Serviceöffnung: 18 x 11 cm, Spülkästen: 40,5 x 35 cm





Pos.	Art.-Nr.	Beschreibung	Bemerkungen
2	240.269.00.1	Wasseranschluss mit Eckventil zu UP-SPK	
2	240.847.00.1	Geberit WA mit integriertem Eckventil	
2.1	240.298.00.1	Spindel für Eckventil zu UP-Spülkästen	Für Bedienung mit Handrad
2.2	240.623.00.1	Kontermutter, messing	
2.2	241.857.00.1	Kontermutter	
2.3	240.347.00.1	Handrad für Eckventil	
3	240.629.00.1	Panzerschlauch zu UP-Spülkästen	
3.1	240.922.00.1	Dichtungsset zu Panzerschlauch	
4.1			
4	240.839.00.1	Panzerschlauch für AquaClean, zu UP200	
5	240.715.00.1	Füllventil Typ 380, WA seitlich, 3/8"	
5		Füllventile Typ 380, Wasseranschluss seitlich	→ S. 252
6	240.206.00.1	Schutzplatte für Kappa UP-Spülkästen	
7	240.533.00.1	Lagerbock zu UP200	
8	240.172.00.1	Geberit Bauschutz f. Kappa UP-Spülkästen	
9	240.637.00.1	Heberglocke zu UP200 komplett, 2-Menge	
9.1	240.638.00.1	Heberglocke zu UP200, 2-Menge	
9.1.1	816.418.00.1	Dichtung zu Heberglocke, d 63 x 32	
9.1.2	241.167.00.1	Bügelsatz zu Heberglocke	
9.2	241.859.00.1	Bassin komplett mit Dichtung und Hülse	
9.2.1	240.282.00.1	Profildichtung zu AP-Spülkästen	Für Bassin 241.859.00.1
9.2.1	241.868.00.1	Profildichtung zu Bassin ab 2008	Für Bassin 241.859.00.1
10	362.796.92.1	Schutzstopfen d 44,6	
11	362.771.00.1	Manschette für UP-Spülrohr, d 45	



- Verfügbar sind nur die Artikel, die gelistet sind

Kappa UP-Spülkästen 15 cm (UP120, Artline)

30.07.1998 –

Gültig für Marken:

Geberit, Sanbloc

Gültig für Typen:

Artline, Kappa 15 cm

Gültig für Artikel

111.222.00.1

111.223.00.1

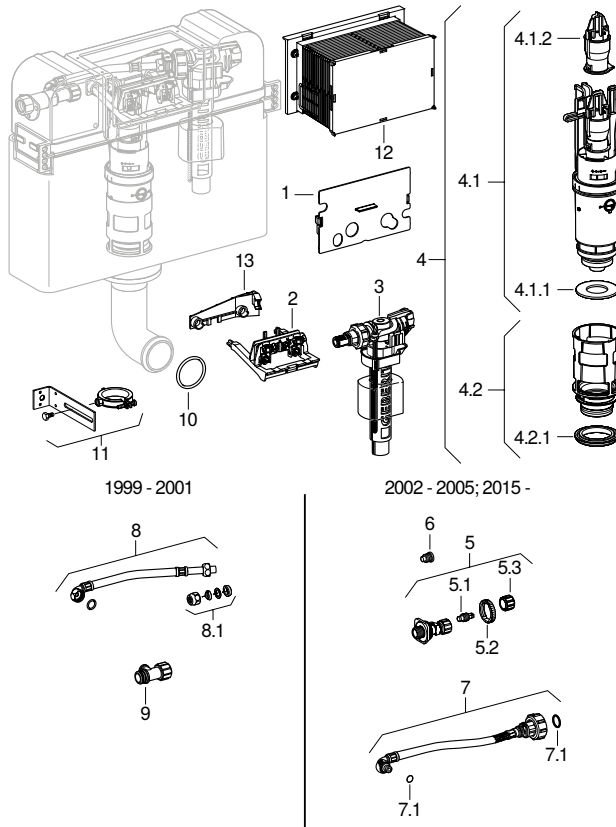
111.272.00.1

440.222.00.1

461.331.00.1

Erkennungsmerkmale

Baureihe	UP120 (Artline) / Kappa 15 cm
Abmessungen / Design	Serviceöffnung: 18 x 11 cm, Spülkasten: 39,5 x 35 cm



Pos.	Art.-Nr.	Beschreibung	Bemerkungen
1	240.206.00.1	Schutzplatte für Kappa UP-Spülkästen	
2	240.079.00.1	Lagerbock zu UP-Kasten Artline	
3	240.715.00.1	Füllventil Typ 380, WA seitlich, 3/8"	



Pos.	Art.-Nr.	Beschreibung	Bemerkungen
3		Füllventile Typ 380, Wasseranschluss seitlich	→ S. 252
4	240.637.00.1	Heberglocke zu UP200 komplett, 2-Menge	
4.1	240.638.00.1	Heberglocke zu UP200, 2-Menge	
4.1.1	816.418.00.1	Dichtung zu Heberglocke, d 63 x 32	
4.1.2	241.167.00.1	Bügelsatz zu Heberglocke	
4.2	241.859.00.1	Bassin komplett mit Dichtung und Hülse	
4.2.1	240.282.00.1	Profildichtung zu AP-Spülkasten	
4.2.1	241.868.00.1	Profildichtung zu Bassin ab 2008	Für Bassin 241.859.00.1
5	240.269.00.1	Wasseranschluss mit Eckventil zu UP-SPK	
5	240.847.00.1	Geberit WA mit integriertem Eckventil	
5.1	240.298.00.1	Spindel für Eckventil zu UP-Spülkasten	Für Bedienung mit Handrad
5.2	241.857.00.1	Kontermutter	
5.3	240.347.00.1	Handrad für Eckventil	
6	240.925.00.1	Eckventilspindel zu UP-Wasseranschluss	
7	240.629.00.1	Panzerschlauch zu UP-Spülkasten	
7.1	240.922.00.1	Dichtungsset zu Panzerschlauch	
8	240.329.00.1	Verbindungsschlauch zu UP-SPK, von oben	
8.1	294.833.21.1	Quetschverschraubung 3/8", verchromt	
9	240.596.00.1	Eckventil zu UP-SPK, Bet.v.oben/vorne	
9	240.644.00.1	Eckventil für UP-Spülkästen, G1/2"	
10	362.771.00.1	Manschette für UP-Spülrohr, d 45	
12	240.172.00.1	Geberit Bauschutz f. Kappa UP-Spülkasten	



- Verfügbar sind nur die Artikel, die gelistet sind

Verwandte Ersatzteillisten

- WC-Steuerungen mit pneumatischer Spülauslösung, 1-Mengen-Spülung, gekontert, für Anstalten → S. 190
- WC-Steuerungen mit pneumatischer Spülauslösung, 1-Mengen-Spülung, Wandfußdrücker → S. 188
- WC-Steuerungen mit pneumatischer Spülauslösung, 2-Mengen-Spülung, AP-Drücker → S. 182
- WC-Steuerungen mit pneumatischer Spülauslösung, 1-Mengen-Spülung, AP-Drücker → S. 187
- WC-Steuerungen mit pneumatischer Spülauslösung, 1-Mengen-Spülung, gekontert, UP-Drücker, für Möbel → S. 191
- Übersicht Betätigungsplatten und Abdeckplatten für Kappa UP-Spülkästen → S. 142
- WC-Steuerungen mit pneumatischer Spülauslösung, 2-Mengen-Spülung, gekontert, UP-Drücker
- HyTouch WC-Steuerungen, manuell / pneumatisch, 1-Mengen-Spülung → S. 185
- Betätigungsplatten Artline, Kappa, für 2-Mengen-Spülung → S. 140
- WC-Steuerungen mit pneumatischer Spülauslösung, 2-Mengen-Spülung, UP-Drücker → S. 183
- WC-Steuerungen mit pneumatischer Spülauslösung, 1-Mengen-Spülung, UP-Drücker → S. 186

Delta UP-Spülkästen

Delta UP-Spülkästen 12 cm (UP100)

01.01.2005 –

Gültig für Marken:

Geberit

Gültig für Typen:

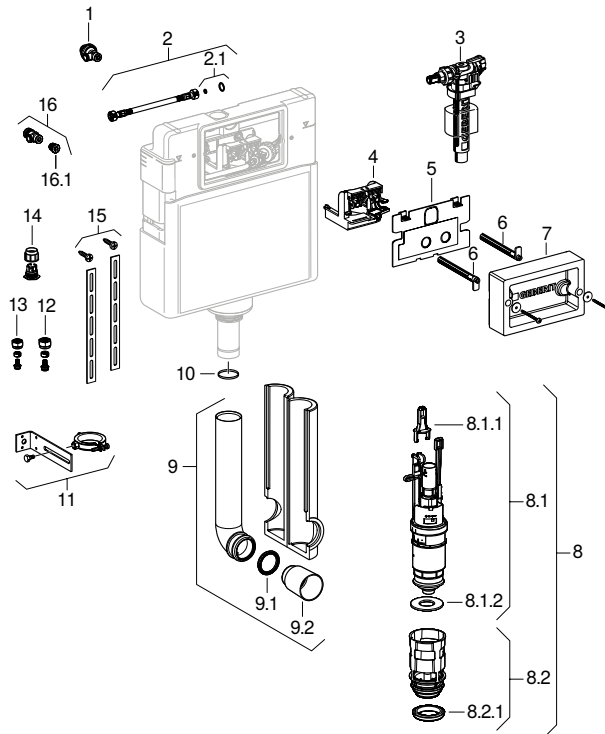
Delta 12 cm, UP100

Gültig für Artikel

109.100.00.1

Erkennungsmerkmale

Baureihe	UP100 / Delta 12 cm
Abmessungen / Design	Serviceöffnung: 22 x 14 cm, Spülkasten: 39,5 x 42,5 cm



Pos.	Art.-Nr.	Beschreibung	Bemerkungen
1	241.475.00.1	Eckventil zu Delta UP-Spülkästen	
2.1	240.922.00.1	Dichtungsset zu Panzerschlauch	
3	240.715.00.1	Füllventil Typ 380, WA seitlich, 3/8"	



Pos.	Art.-Nr.	Beschreibung	Bemerkungen
3		Füllventile Typ 380, Wasseranschluss seitlich	→ S. 252
4	241.349.00.1	Lagerbock für Delta UP-Spülkästen	
5	241.343.00.1	Schutzplatte für Delta UP-Spülkästen	
6	241.465.00.1	Drückerstangenset zu Delta UP-Spülkästen	
7	241.348.00.1	Bauschutz für Delta UP-Spülkästen	
8	241.858.00.1	Spülventil, komplett inkl. Bassin	Ab 1.4.2021: 244.820.00.1
8.1	240.622.00.1	Spülventil für 2-Mengen Spülung	
8.1.1	241.167.00.1	Bügelsatz zu Heberglocke	
8.1.2	816.418.00.1	Dichtung zu Heberglocke, d 63 x 32	
8.2	241.859.00.1	Bassin komplett mit Dichtung und Hülse	
8.2.1	240.282.00.1	Profildichtung zu AP-Spülkästen	
8.2.1	241.868.00.1	Profildichtung zu Bassin ab 2008	Für Bassin 241.859.00.1
9	119.652.16.1	Set Spülbogen 90°, PE, d 56, mit Dämmung	
9.1	362.771.00.1	Manschette für UP-Spülrohr, d 45	
9.2	362.796.92.1	Schutzstopfen d 44,6	
10	892.975.00.1	O-Ring zu Ablaufstutzen	
16.1	240.925.00.1	Eckventilspindel zu UP-Wasseranschluss	



- Verfügbar sind nur die Artikel, die gelistet sind

Verwandte Ersatzteillisten

- Betätigungsplatten Delta, für 2-Mengen-Spülung und Spül-Stopp-Spülung → S. 144
- WC-Steuerungen mit pneumatischer Spülauslösung, 1-Mengen-Spülung, AP-Drücker → S. 187
- WC-Steuerungen mit pneumatischer Spülauslösung, 2-Mengen-Spülung, AP-Drücker → S. 182
- WC-Steuerungen mit pneumatischer Spülauslösung, 1-Mengen-Spülung, gekontert, für Anstalten → S. 190
- WC-Steuerungen mit pneumatischer Spülauslösung, 1-Mengen-Spülung, gekontert, UP-Drücker, für Möbel → S. 191
- WC-Steuerungen mit pneumatischer Spülauslösung, 1-Mengen-Spülung, UP-Drücker → S. 186
- WC-Steuerungen mit pneumatischer Spülauslösung, 2-Mengen-Spülung, UP-Drücker → S. 183
- Übersicht Betätigungsplatten und Abdeckplatten für Delta UP-Spülkästen → S. 146

Twinline UP-Spülkästen

Twinline UP-Spülkästen 12 cm (UP130, 110.800)

01.01.1988 – 09.05.2014

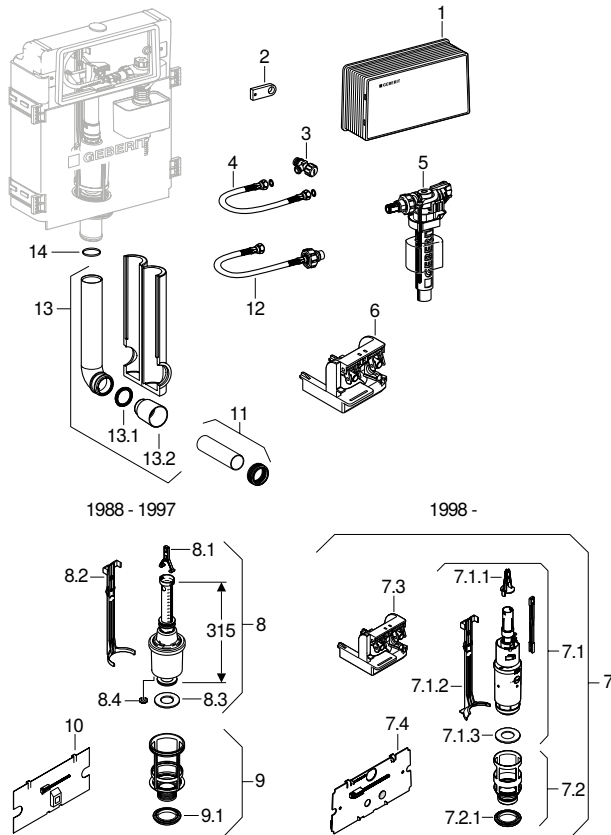
Gültig für Marken:	Geberit, Sanbloc
Gültig für Typen:	Twinline, Twinline 12 cm, UP130

Gültig für Artikel

110.800.00.1	110.812.00.1	110.812.00.2	110.966.00.1	110.967.00.1	111.111.00.1	111.150.00.1
111.167.00.1	440.022.00.1	440.023.00.1	440.907.00.1	461.011.00.1	461.211.00.1	

Erkennungsmerkmale

Baureihe	UP130 / 110.800 / Twinline 12 cm
Abmessungen / Design	Serviceöffnung: 29,5 x 15,5 cm, Spülkasten: 39,5 x 49 cm
PA-Nummer	I/IX2761/I





Pos.	Art.-Nr.	Beschreibung	Bemerkungen
1	240.233.00.1	Verlängerungsset Bauschutz Twinline	
2	889.246.00.1	Befestigungsglasche zu UP-Spülkästen	
3	216.599.00.1	Eckventil zu UP-Spülkästen	
3	240.644.00.1	Eckventil für UP-Spülkästen, G1/2"	
4	240.069.00.1	Panzerschlauch 3/8", WA hinten Mitte	
5	240.715.00.1	Füllventil Typ 380, WA seitlich, 3/8"	
5		Füllventile Typ 380, Wasseranschluss seitlich	→ S. 252
6 7.3	240.510.00.1	Lagerbock für Spülgarnitur	
7	240.515.00.1	Umbauset Impuls zu UP-SPK 1987-1997	Umbauset Spül-Stopp- auf 2-Mengen-Spülung
7.1	240.501.00.1	Heberglocke	
7.1.1 8.1	241.167.00.1	Bügelsatz zu Heberglocke	
7.1.2	240.506.00.1	Niederhalter für Spülgarnitur	
7.1.3 8.3	816.418.00.1	Dichtung zu Heberglocke, d 63 x 32	
7.2	240.500.00.1	Bassin für Spülventile zu UP-Spülkästen	
7.2.1 9.1	240.282.00.1	Profildichtung zu AP-Spülkästen	
7.4	240.512.00.1	Schutzplatte zu UP-Spülkästen	
8	240.114.00.1	Heberglocke Universal zu UP-Spülkästen	
8.2	241.170.00.1	Niederhalter zu UP-Spülkästen	
8.4	240.031.00.1	Verschlusszapfen für Spülventil	
9	240.195.00.1	Bassin mit Dichtung	
10	240.073.00.1	Schutzplatte für UP-Spülkästen	
12	240.921.00.1	Panzerschlauch DN8, 3/8", L333	
12	240.989.00.1	Panzerschlauch 3/8", WA hinten Mitte	
12	241.471.00.1	Panzerschlauch zu Twinline UP-Spülkästen	
13	119.652.16.1	Set Spülbogen 90°, PE, d 56, mit Dämmung	
13.1	362.771.00.1	Manschette für UP-Spülrohr, d 45	
13.2	362.796.92.1	Schutzstopfen d 44,6	
14	892.975.00.1	O-Ring zu Ablaufstutzen	



- Verfügbar sind nur die Artikel, die gelistet sind



Verwandte Ersatzteillisten

- WC-Steuerungen mit pneumatischer Spülauslösung, 2-Mengen-Spülung, UP-Drücker → S. 183
- Übersicht Betätigungsplatten und Abdeckplatten für Twinline UP-Spülkästen → S. 150
- WC-Steuerungen mit pneumatischer Spülauslösung, 2-Mengen-Spülung, AP-Drücker → S. 182
- HyTouch WC-Steuerungen, manuell / pneumatisch, 1-Mengen-Spülung → S. 185
- Betätigungsplatten Twinline, für 2-Mengen-Spülung → S. 147
- HyTouch WC-Steuerungen, AP, Handdrücker, manuell / pneumatisch, 1-Mengen-Spülung → S. 184
- Betätigungsplatten Highline und 200F, für Spül-Stopp-Spülung, und Abdeckplatten Twinline → S. 148
- WC-Steuerungen mit pneumatischer Spülauslösung, 1-Mengen-Spülung, UP-Drücker → S. 186
- WC-Steuerungen mit pneumatischer Spülauslösung, 1-Mengen-Spülung, gekontert, für Anstalten → S. 190
- WC-Steuerungen mit pneumatischer Spülauslösung, 1-Mengen-Spülung, Wandfußdrücker → S. 188
- WC-Steuerungen mit pneumatischer Spülauslösung, 1-Mengen-Spülung, AP-Drücker → S. 187
- WC-Steuerungen mit pneumatischer Spülauslösung, 1-Mengen-Spülung, gekontert, UP-Drücker, für Möbel → S. 191
- HyTronic WC-Steuerungen Stützklappgriff, Infrarot, Batteriebetrieb, Highline → S. 176

Typ UPPowerflush

UP-Spülkästen Typ UPPowerflush

01.03.2005 – 22.12.2010

Gültig für Marken:

Geberit

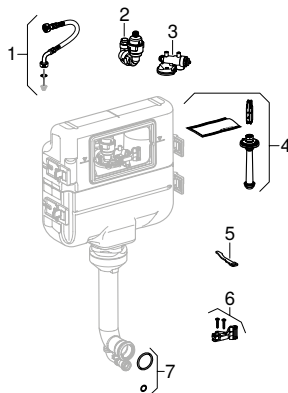
Gültig für Artikel

111.165.00.1

Erkennungsmerkmale

Abmessungen / Design

Serviceöffnung: 22 x 14 cm



Pos.	Art.-Nr.	Beschreibung	Bemerkungen
2	241.481.00.1	Druckreduzierventil mit Systemtrenner	
3	241.482.00.1	Tankdeckel mit Auslösung	
7	241.489.00.1	Dichtungen zu Spülrohr	



- Verfügbar sind nur die Artikel, die gelistet sind

Verwandte Ersatzteillisten

- Übersicht Betätigungsplatten und Abdeckplatten für Sigma UP-Spülkästen → S. 129
- Betätigungsplatten Sigma, Rumba, Mambo, Tango, für Spül-Stopp-Spülung → S. 122

110.620 / NUVO

UP-Spülkästen 110.620 / NUVO

01.01.1986 – 27.09.2012

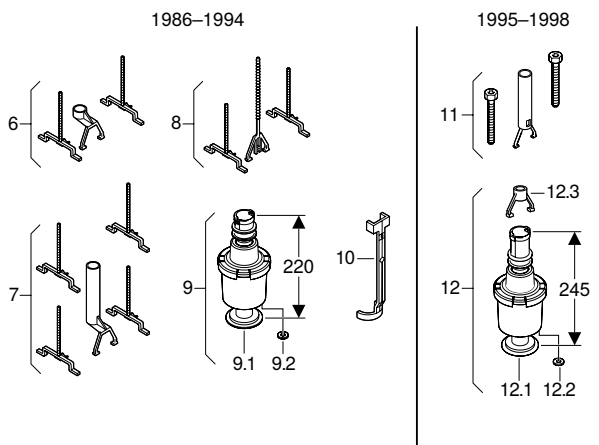
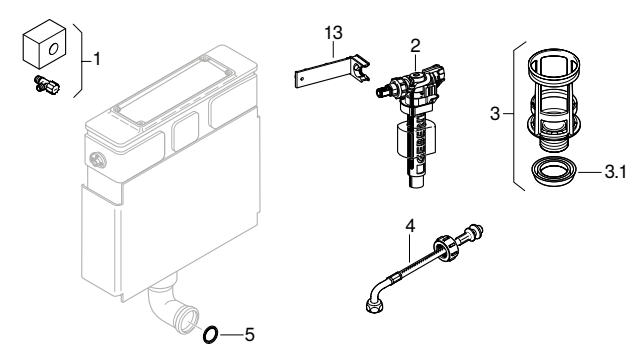
Gültig für Marken:	Geberit, Sanbloc
Gültig für Typen:	300T

Gültig für Artikel

110.826.00.1	111.101.00.1	401.048.00.1	440.048.00.1	461.102.00.1
--------------	--------------	--------------	--------------	--------------

Erkennungsmerkmale

Baureihe	NUVO / 110.620
Abmessungen / Design	Serviceöffnung: 30 x 11 cm, Spülkasten: 39,5 x 32 cm
PA-Nummer	I/IX3495, I/IX3403, I/IX3535





Pos.	Art.-Nr.	Beschreibung	Bemerkungen
1	216.599.00.1	Eckventil zu UP-Spülkästen	
2	240.715.00.1	Füllventil Typ 380, WA seitlich, 3/8"	
2		Füllventile Typ 380, Wasseranschluss seitlich	→ S. 252
3	240.195.00.1	Bassin mit Dichtung	
3.1	240.282.00.1	Profildichtung zu AP-Spülkästen	
4	240.321.00.1	Verbindungsschlauch UP-SPK von oben	
5	362.771.00.1	Manschette für UP-Spülrohr, d 45	
6	240.175.00.1	Umbauset UP-Spülkästen 115.392 auf NUVO	Zum Umbau auf Betätigungsplatte 115.333.xx.1
7	240.178.00.1	Umbauset verlängert, 115.392 auf NUVO	Verlängerungsset für Umbau auf Betätigungsplatte 115.333.xx.1
8	240.087.00.1	Verlängerungsset für NUVO, Bet. von oben	
9	240.114.00.1	Heberglocke Universal zu UP-Spülkästen	
9.1	816.418.00.1	Dichtung zu Heberglocke, d 63 x 32	
12.1			
9.2	240.031.00.1	Verschlusszapfen für Spülventil	
12.2			
10	240.072.00.1	Niederhalter zu UP-SPK, Betät. von oben	
11	240.180.00.1	Verlängerungsset NUVO	
12	240.113.00.1	Heberglocke Universal zu AP-Spülkästen	
12.3	241.167.00.1	Bügelsatz zu Heberglocke	



- Verfügbar sind nur die Artikel, die gelistet sind

Verwandte Ersatzteillisten

- Betätigungsplatten Topline, für Spül-Stopp-Spülung → S. 152
- Betätigungsplatten 300T, für Spül-Stopp-Spülung → S. 151

UP-Spülkästen Typ 10.400

UP-Spülkästen 10.400

01.01.1978 – 31.12.1986

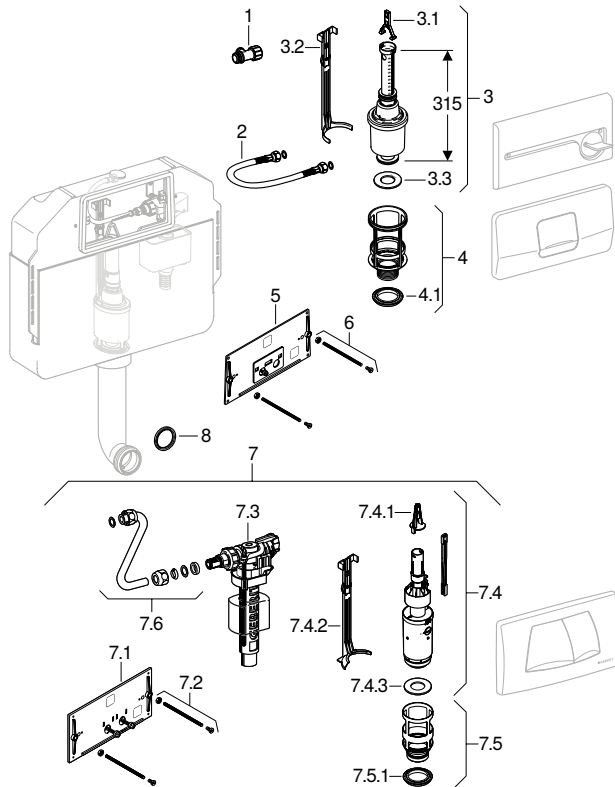
Gültig für Marken:	Geberit
Gültig für Typen:	Twinline 12 cm

Gültig für Artikel

010.400.00.1	110.400.00.1
--------------	--------------

Erkennungsmerkmale

Baureihe	10.400
Abmessungen / Design	Serviceöffnung: 29,5 x 15,5 cm, Spülkasten: 59 x 50 cm
PA-Nummer	I/IX2760/I





Pos.	Art.-Nr.	Beschreibung	Bemerkungen
1	216.599.00.1	Eckventil zu UP-Spülkästen	
2	240.069.00.1	Panzerschlauch 3/8", WA hinten Mitte	
3	240.114.00.1	Heberglocke Universal zu UP-Spülkästen	
3.1 7.4.1	241.167.00.1	Bügelsatz zu Heberglocke	
3.2	241.170.00.1	Niederhalter zu UP-Spülkästen	
3.3 7.4.3	816.418.00.1	Dichtung zu Heberglocke, d 63 x 32	
4	240.195.00.1	Bassin mit Dichtung	
4.1 7.5.1	240.282.00.1	Profildichtung zu AP-Spülkästen	
5	240.026.00.1	Schutzplatte mit Bügel/Hebemechanik	
6 7.2	216.024.00.1	Gewindestangen-Set M8, Messing	
7	240.835.00.1	Umbauset zu UP-SPK Modell 1978-1987	
7.1	241.056.00.1	Schutzplatte für UP-SPK 10.400, 10.800	
7.3	240.715.00.1	Füllventil Typ 380, WA seitlich, 3/8"	
7.3		Füllventile Typ 380, Wasseranschluss seitlich	→ S. 252
7.4	240.501.00.1	Heberglocke	
7.4.2	240.506.00.1	Niederhalter für Spülgarnitur	
7.5	240.500.00.1	Bassin für Spülventile zu UP-Spülkästen	
7.6	240.710.00.1	Verbindungsrohr für Füllventil Typ 380	
8	362.771.00.1	Manschette für UP-Spülrohr, d 45	



- Verfügbar sind nur die Artikel, die gelistet sind

Verwandte Ersatzteillisten

- Betätigungsplatten Highline und 200F, für Spül-Stopp-Spülung, und Abdeckplatten Twinline → S. 148
- Übersicht Betätigungsplatten und Abdeckplatten für Twinline UP-Spülkästen → S. 150

UP-Spülkästen

UP-Spülkästen Typ 10.500 / 10.520

UP-Spülkästen Typ 10.500 / 10.520

UP-Spülkästen 15.000

31.01.1964 – 31.12.1967

Gültig für Marken:

Geberit

Gültig für Typen:

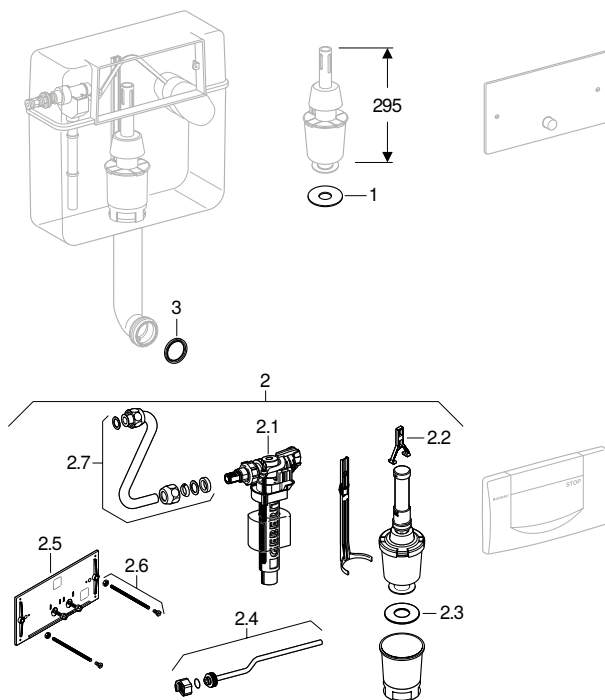
Twinline 12 cm

Gültig für Artikel

015.000.00.1

Erkennungsmerkmale

Baureihe	15.000
Abmessungen / Design	Serviceöffnung: 29,5 x 15,5 cm, Spülkasten: 46 x 46,5 cm
PA-Nummer	I/1115





Pos.	Art.-Nr.	Beschreibung	Bemerkungen
1	891.015.00.1	Dichtung zu Heberglocke, d 63 x 23	Für Spülventil (Original)
2	215.420.00.1	Umbauset für UP-SPK, Modell 15.000	Zum Umbau auf Betätigungsplatte 115.222.xx.1
2.1	240.715.00.1	Füllventil Typ 380, WA seitlich, 3/8"	
2.1		Füllventile Typ 380, Wasseranschluss seitlich	→ S. 252
2.2	241.167.00.1	Bügelsatz zu Heberglocke	
2.3	816.418.00.1	Dichtung zu Heberglocke, d 63 x 32	Für Spülventil (Ersatz)
2.4	240.047.00.1	Verbindungsrohr für Füllventil Typ 380	
2.5	240.026.00.1	Schutzplatte mit Bügel/Hebemechanik	
2.6	216.024.00.1	Gewindestangen-Set M8, Messing	
2.7	240.710.00.1	Verbindungsrohr für Füllventil Typ 380	
3	362.771.00.1	Manschette für UP-Spülrohr, d 45	



- Verfügbar sind nur die Artikel, die gelistet sind

Verwandte Ersatzteillisten

- Betätigungsplatten Highline und 200F, für Spül-Stopp-Spülung, und Abdeckplatten Twinline → S. 148
- Übersicht Betätigungsplatten und Abdeckplatten für Twinline UP-Spülkästen → S. 150

UP-Spülkästen

UP-Spülkästen Typ 10.500 / 10.520

UP-Spülkästen 10.500 / 10.520

31.01.1970 – 31.12.1974

Gültig für Marken:

Geberit

Gültig für Typen:

Twinline 12 cm

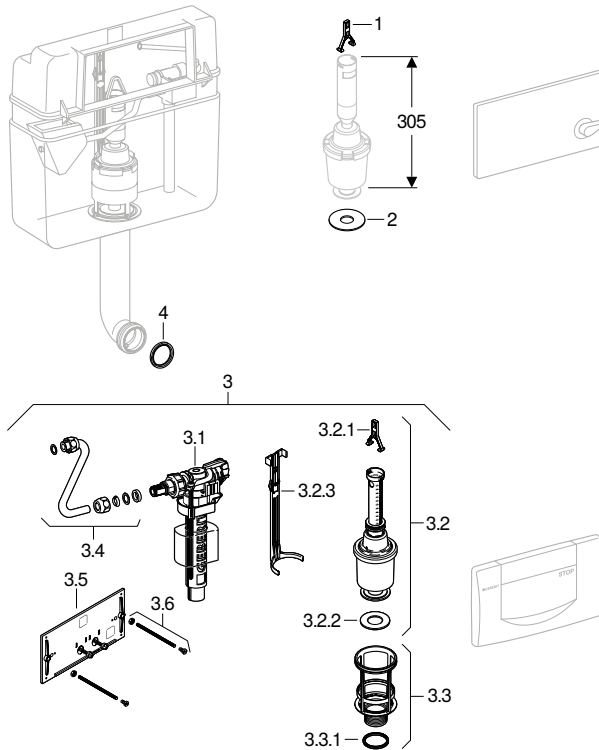
Gültig für Artikel

010.500.00.1

010.520.00.1

Erkennungsmerkmale

Baureihe	10.500 / 10.520
Abmessungen / Design	Serviceöffnung: 29,5 x 15,5 cm, Spülkasten: 48 x 50 cm
PA-Nummer	I/IX1884/I, I/IX1885/I





Pos.	Art.-Nr.	Beschreibung	Bemerkungen
1 3.2.1	241.167.00.1	Bügelsatz zu Heberglocke	
2	891.015.00.1	Dichtung zu Heberglocke, d 63 x 23	
3	215.422.00.1	Umbauset für UP-SPK, Modell 10.500	Zum Umbau auf Betätigungsplatte 115.222.xx.1
3.1	240.715.00.1	Füllventil Typ 380, WA seitlich, 3/8"	
3.1		Füllventile Typ 380, Wasseranschluss seitlich	→ S. 252
3.2	240.114.00.1	Heberglocke Universal zu UP-Spülkästen	
3.2.2	816.418.00.1	Dichtung zu Heberglocke, d 63 x 32	
3.2.3	241.170.00.1	Niederhalter zu UP-Spülkästen	
3.3	240.187.00.1	Bassin zu UP-Spülkästen BJ 1970-1974	
3.3.1	894.082.00.1	Profildichtung zu Bassin UP-Spülkästen	
3.4	240.710.00.1	Verbindungsrohr für Füllventil Typ 380	
3.5	240.026.00.1	Schutzplatte mit Bügel/Hebemechanik	
3.6	216.024.00.1	Gewindestangen-Set M8, Messing	
4	362.771.00.1	Manschette für UP-Spülrohr, d 45	



- Verfügbar sind nur die Artikel, die gelistet sind

Verwandte Ersatzteillisten

- Übersicht Betätigungsplatten und Abdeckplatten für Tinline UP-Spülkästen → S. 150
- Betätigungsplatten Highline und 200F, für Spül-Stopp-Spülung, und Abdeckplatten Tinline → S. 148
- Bodendrucker für elektronische Spülauslösungen, Netzbetrieb (vor 2003) → S. 172

UP-Spülkästen

UP-Spülkästen Typ 10.600 / 10.620

UP-Spülkästen Typ 10.600 / 10.620

UP-Spülkästen 16.000

31.01.1965 – 31.12.1967

Gültig für Marken:

Geberit

Gültig für Typen:

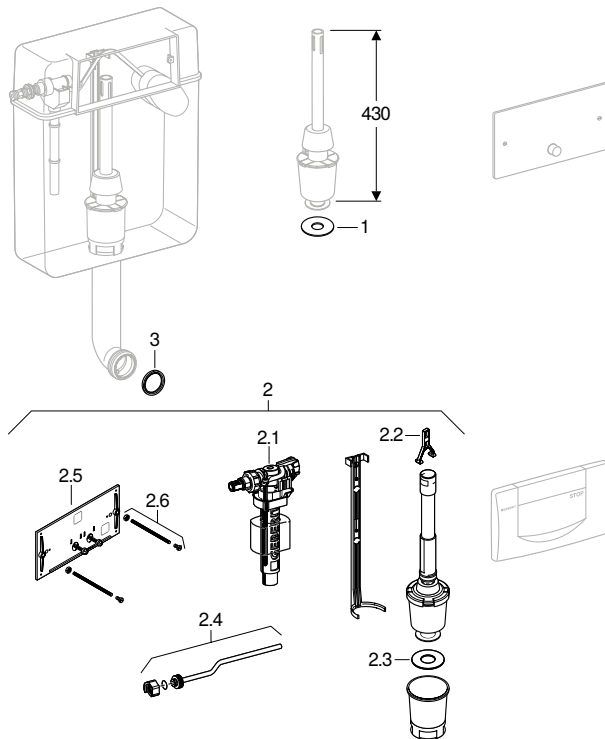
Twinline 12 cm

Gültig für Artikel

016.000.00.1

Erkennungsmerkmale

Baureihe	16.000
Abmessungen / Design	Serviceöffnung: 29,5 x 15,5 cm, Spülkasten: 46 x 60,5 cm





Pos.	Art.-Nr.	Beschreibung	Bemerkungen
1	891.015.00.1	Dichtung zu Heberglocke, d 63 x 23	Für Spülventil (Original)
2	215.421.00.1	Umbauset für UP-SPK, Modell 16.000	Zum Umbau auf Betätigungsplatte 200F, 115.222.xx.1
2.1	240.715.00.1	Füllventil Typ 380, WA seitlich, 3/8"	
2.1		Füllventile Typ 380, Wasseranschluss seitlich	→ S. 252
2.2	241.167.00.1	Bügelsatz zu Heberglocke	
2.3	816.418.00.1	Dichtung zu Heberglocke, d 63 x 32	
2.4	240.047.00.1	Verbindungsrohr für Füllventil Typ 380	
2.5	240.026.00.1	Schutzplatte mit Bügel/Hebemechanik	
2.6	216.024.00.1	Gewindestangen-Set M8, Messing	
3	362.771.00.1	Manschette für UP-Spülrohr, d 45	



- Verfügbar sind nur die Artikel, die gelistet sind

Verwandte Ersatzteiltafeln

- Übersicht Betätigungsplatten und Abdeckplatten für Tinline UP-Spülkästen → S. 150
- Betätigungsplatten Highline und 200F, für Spül-Stopp-Spülung, und Abdeckplatten Tinline → S. 148

UP-Spülkästen

UP-Spülkästen Typ 10.600 / 10.620

UP-Spülkästen 10.600 / 10.620

31.01.1967 – 31.12.1978

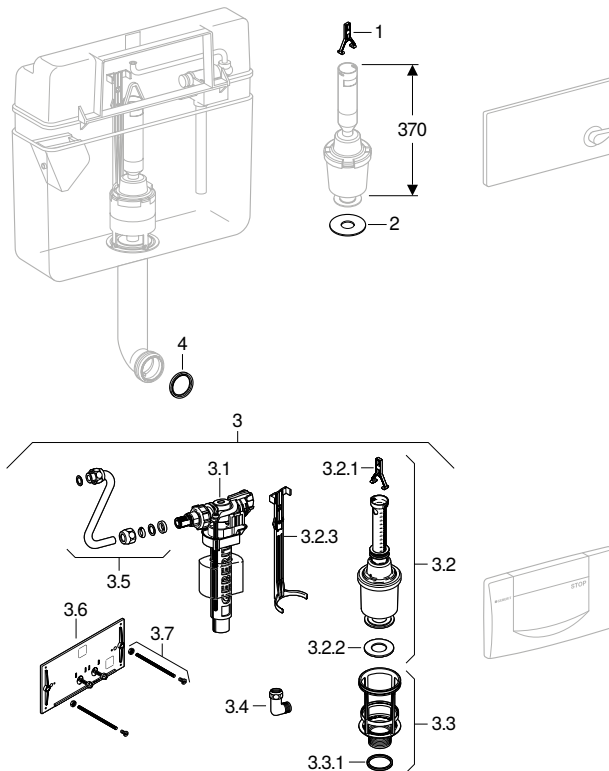
Gültig für Marken:	Geberit
Gültig für Typen:	Twinline 12 cm

Gültig für Artikel

010.600.00.1	010.620.00.1
--------------	--------------

Erkennungsmerkmale

Baureihe	10.600 / 10.620
Abmessungen / Design	Serviceöffnung: 29,5 x 15,5 cm, Spülkasten: 58 x 56 cm
PA-Nummer	I/1637, I/IX1886/I, I/IX1887/I





Pos.	Art.-Nr.	Beschreibung	Bemerkungen
1 3.2.1	241.167.00.1	Bügelsatz zu Heberglocke	
2	891.015.00.1	Dichtung zu Heberglocke, d 63 x 23	
3	215.423.00.1	Umbauset für UP-SPK, Modell 10.600	
3.1	240.715.00.1	Füllventil Typ 380, WA seitlich, 3/8"	
3.1		Füllventile Typ 380, Wasseranschluss seitlich	→ S. 252
3.2	240.114.00.1	Heberglocke Universal zu UP-Spülkästen	
3.2.2	816.418.00.1	Dichtung zu Heberglocke, d 63 x 32	
3.2.3	241.170.00.1	Niederhalter zu UP-Spülkästen	
3.3	240.187.00.1	Bassin zu UP-Spülkästen BJ 1970-1974	Produktionsdatum 1974-1978: Bassin nicht austauschbar
3.3.1	894.082.00.1	Profildichtung zu Bassin UP-Spülkästen	Produktionsdatum 1974-1978: Bassin nicht austauschbar
3.4	240.712.00.1	Übergangs-Winkelverschraubung	
3.5	240.710.00.1	Verbindungsrohr für Füllventil Typ 380	
3.6	240.026.00.1	Schutzplatte mit Bügel/Hebemechanik	
3.7	216.024.00.1	Gewindestangen-Set M8, Messing	
4	362.771.00.1	Manschette für UP-Spülrohr, d 45	



- Verfügbar sind nur die Artikel, die gelistet sind

Verwandte Ersatzteillisten

- Übersicht Betätigungsplatten und Abdeckplatten für Tinline UP-Spülkästen → S. 150
- Betätigungsplatten Highline und 200F, für Spül-Stopp-Spülung, und Abdeckplatten Tinline → S. 148
- Bodendrucker für elektronische Spülauslösungen, Netzbetrieb (vor 2003) → S. 172

UP-Spülkästen Typ 10.800

UP-Spülkästen 10.800

31.01.1975 – 31.12.1987

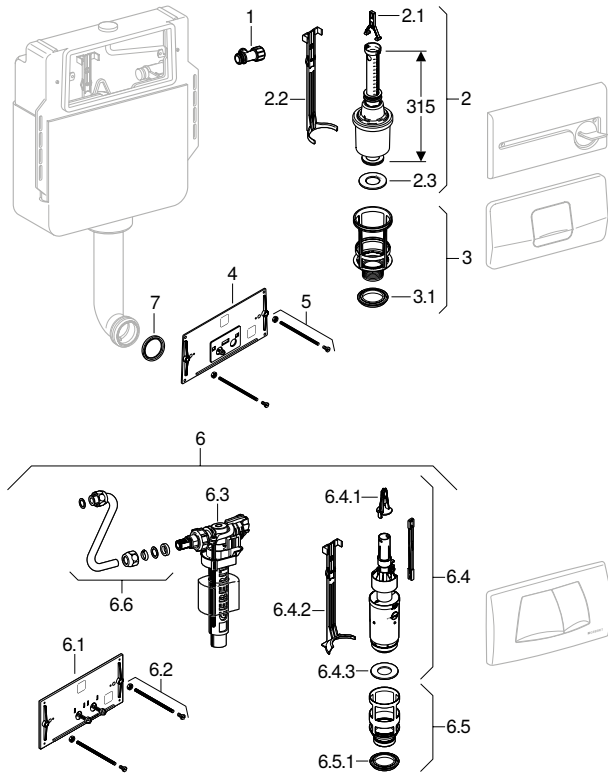
Gültig für Marken:	Geberit
Gültig für Typen:	Twinline 12 cm

Gültig für Artikel

010.800.00.1

Erkennungsmerkmale

Baureihe	10.800
Abmessungen / Design	Serviceöffnung: 29,5 x 15,5 cm, Spülkasten: 41 x 50 cm
PA-Nummer	I/IX2761/I, I/IX2331/I





Pos.	Art.-Nr.	Beschreibung	Bemerkungen
1	216.599.00.1	Eckventil zu UP-Spülkästen	
2	240.114.00.1	Heberglocke Universal zu UP-Spülkästen	
2 6.4.1	241.167.00.1	Bügelsatz zu Heberglocke	
2.2	241.170.00.1	Niederhalter zu UP-Spülkästen	
2.3 6.4.3	816.418.00.1	Dichtung zu Heberglocke, d 63 x 32	
3	240.195.00.1	Bassin mit Dichtung	Produktionsdatum 1975-1977, (PA-I/IX2331/I): Bassin nicht austauschbar
3.1 6.5.1	240.282.00.1	Profildichtung zu AP-Spülkästen	
4	240.026.00.1	Schutzplatte mit Bügel/Hebemechanik	
5 6.2	216.024.00.1	Gewindestangen-Set M8, Messing	
6	240.835.00.1	Umbauset zu UP-SPK Modell 1978-1987	Ab Produktionsdatum 1978 (PA-I/IX27 61/I) nachrüstbar
6.1	241.056.00.1	Schutzplatte für UP-SPK 10.400, 10.800	
6.3	240.715.00.1	Füllventil Typ 380, WA seitlich, 3/8"	
6.3		Füllventile Typ 380, Wasseranschluss seitlich	→ S. 252
6.4	240.501.00.1	Heberglocke	
6.4.2	240.506.00.1	Niederhalter für Spülgarnitur	
6.5	240.500.00.1	Bassin für Spülventile zu UP-Spülkästen	
6.6	240.710.00.1	Verbindungsrohr für Füllventil Typ 380	
7	362.771.00.1	Manschette für UP-Spülrohr, d 45	



- Verfügbar sind nur die Artikel, die gelistet sind

Verwandte Ersatzteillisten

- Bodendrucker für elektronische Spülauslösungen, Netzbetrieb (vor 2003) → S. 172
- Betätigungsplatten Highline und 200F, für Spül-Stopp-Spülung, und Abdeckplatten Twinline → S. 148
- Übersicht Betätigungsplatten und Abdeckplatten für Twinline UP-Spülkästen → S. 150
- WC-Steuerungen mit pneumatischer Spülauslösung, 1-Mengen-Spülung, Wandfußdrucker → S. 188
- HyTouch WC-Steuerungen, manuell / pneumatisch, 1-Mengen-Spülung → S. 185
- WC-Steuerungen mit pneumatischer Spülauslösung, 1-Mengen-Spülung, gekontert, UP-Drucker, für Möbel → S. 191
- WC-Steuerungen mit pneumatischer Spülauslösung, 1-Mengen-Spülung, gekontert, für Anstalten → S. 190
- HyTouch WC-Steuerungen, AP, Handdrucker, manuell / pneumatisch, 1-Mengen-Spülung → S. 184



Geberit Kombifix



Montageelemente.....	44
Elemente für WCs	44
Elemente für Duschen.....	46

Montageelemente

Elemente für WCs

Geberit Kombifix Elemente für Wand-WC, mit Sigma UP-Spülkasten 12 cm, tiefenverstellbar (UP320)

01.04.2008 –

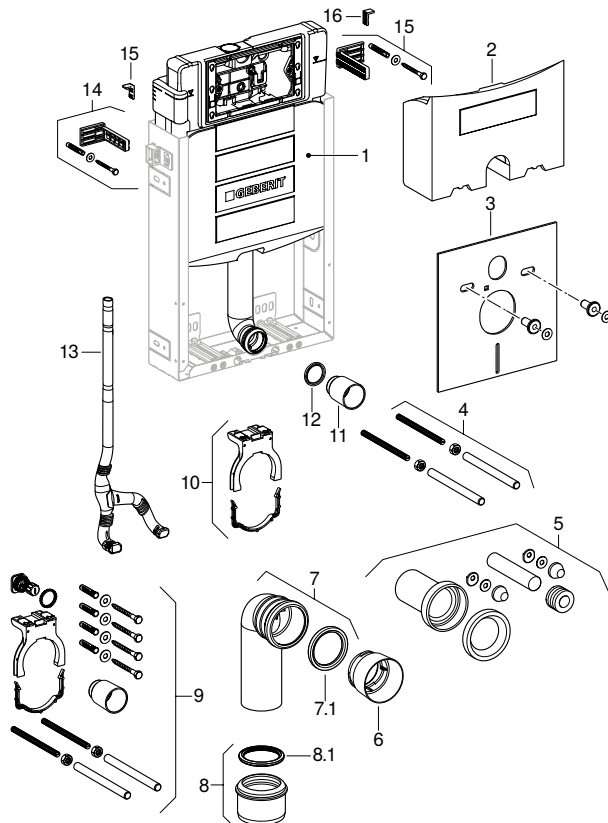
Gültig für Typen:	Sigma 12 cm
-------------------	-------------

Gültig für Artikel

110.366.00.5	110.367.00.5
--------------	--------------

Erkennungsmerkmale

Baureihe	UP320 / Sigma 12 cm
----------	---------------------



Pos.	Art.-Nr.	Beschreibung	Bemerkungen
1		Sigma UP-Spülkästen 12 cm (UP320)	→ S. 10
2	457.801.00.1	Füllsegment UP320	
3	156.050.00.1	Schallschutzset zu Wand-WC/Bidet	
4	240.189.00.1	Gewindestangen M12 für Wand-WC, 2 Stk.	
5	152.426.46.1	WC-Manschettengarnitur, d 90	
5		Anschlussets für Stand-WC und Wand-WC	→ S. 493
6	366.820.92.1	Schutzstopfen zu Wand-WC-Muffe, d 90	
7	366.925.16.1	PE-Anschlussbogen 90°, d 90/90	
7.1 8.1	387.282.00.1	Lippendichtung, d 90	
8	367.928.16.1	PE-Reduktionsmuffe für Wand-WC, d 90/110	
9	241.870.00.1	Montagezubehör Kombifix Wand-WC-Element	
10	240.190.00.1	Rohrschelle f. Anschlussbogen zu Kombifix	
11	362.796.92.1	Schutzstopfen d 44,6	
12	362.771.00.1	Manschette für UP-Spülrohr, d 45	
13	242.886.00.1	Geberit AquaClean Leerrohr	Ab 2020
14	241.026.00.1	Befestigungswinkel 12cm zu UP-Spülkasten	
15	889.711.00.1	Fixierschieber	



- Verfügbar sind nur die Artikel, die gelistet sind



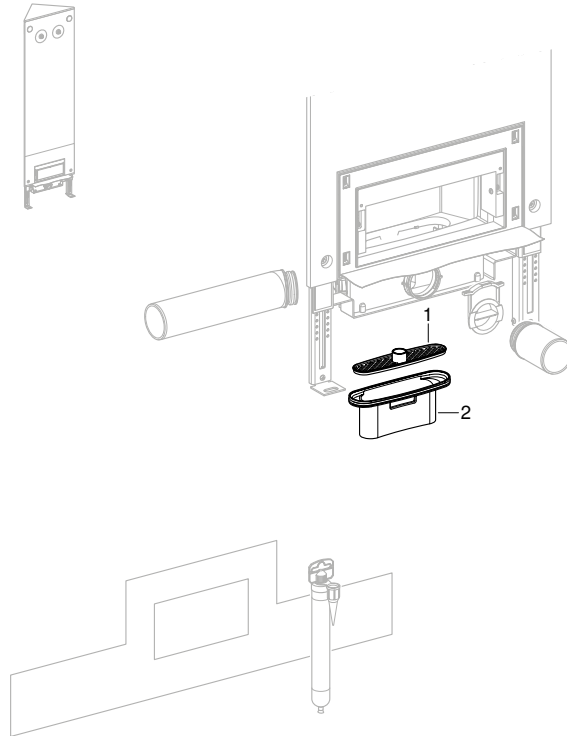
Elemente für Duschen

Geberit Uniflex Duschelemente für Eckmontage

01.04.2010 – 25.07.2013

Gültig für Artikel

154.200.00.1



Pos.	Art.-Nr.	Beschreibung	Bemerkungen
1	242.374.00.1	Haarsieb zu Duschelement	
2	242.370.00.1	Tauchrohr oval zu Duschelement	



- Verfügbar sind nur die Artikel, die gelistet sind

Verwandte Ersatzteillisten

- Fertigbausets für Geberit Uniflex Duschelemente → S. 432

Geberit Uniflex Duschelemente für Massivbau

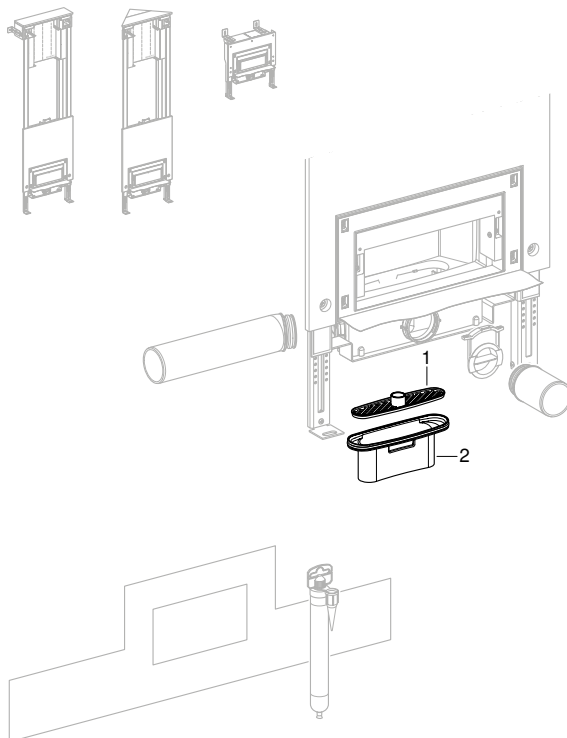
01.04.2010 – 16.06.2015

Gültig für Artikel

154.220.00.1

154.221.00.1

154.224.00.1



Pos.	Art.-Nr.	Beschreibung	Bemerkungen
1	242.374.00.1	Haarsieb zu Duschelement	
2	242.370.00.1	Tauchrohr oval zu Duschelement	



- Verfügbar sind nur die Artikel, die gelistet sind

Verwandte Ersatzteillisten

- Fertigbausets für Geberit Uniflex Duschelemente → S. 432

Elemente für Dusche, mit Wandablauf

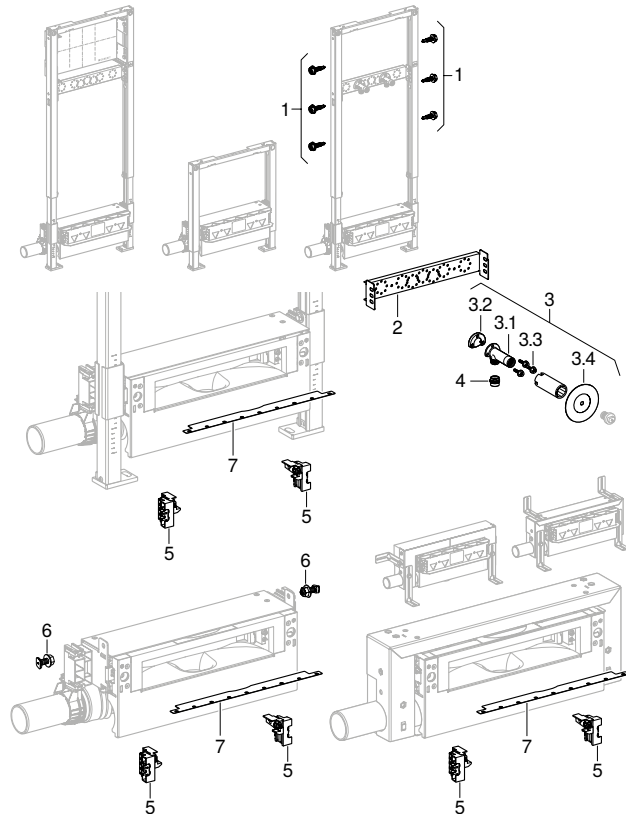
01.01.2014 –

Gültig für Marken:

Geberit

Gültig für Artikel

111.580.00.1 111.581.00.1 111.591.00.1 111.593.00.1 457.534.00.1 457.536.00.1 461.736.00.1



Pos.	Art.-Nr.	Beschreibung	Bemerkungen
1	111.892.00.1	Sechskantschraube 5,5 x 19	
2	241.804.00.1	Duofix Traverse für Wandarmatur	
3	465.034.00.2	Mepla Armaturenanschlusset 1/2" MF	
3.1	602.287.00.2	Universalarmaturenanschluss 1/2", 7,3 cm	
3.2	601.802.00.1	Schalldämmunterlage zu Anschlusswinkel	
3.3	216.197.00.1	Befestigungsmat. Taptiteschrauben, 6 Stk	

Pos.	Art.-Nr.	Beschreibung	Bemerkungen
3.4	601.812.00.1	Abdichtscheibe zu Armaturenanschl. 16-26	
5	242.940.00.1	Verstellerset links/rechts zu Duschelem.	
7	243.172.00.1	Einlegeblech für Wandablauf	



- Verfügbar sind nur die Artikel, die gelistet sind

Verwandte Ersatzteillisten

- Fertigbausets für Wandablauf → S. 430
- Kollektorprofile für Wandablauf für Dusche → S. 431





Geberit Duofix



Montageelemente	52
Elemente für WCs	52
Elemente für Waschtische.....	64
Elemente für Bidets.....	74
Elemente für Urinale.....	76
Elemente für Duschen mit Wandablauf.....	88
Elemente für Duschen und Badewannen	92
Elemente für Ausgussbecken	94
Elemente für Armaturen.....	96
Elemente für Waschmaschinen und Geschirrspüler.....	97
Elemente für Küchenspülen	98
Zubehör	99
Für Montageelemente.....	99

Montageelemente

Elemente für WCs

Geberit Duofix Elemente für Wand-WC, mit Sigma UP-Spülkasten 12 cm (UP320)

01.06.2002 –

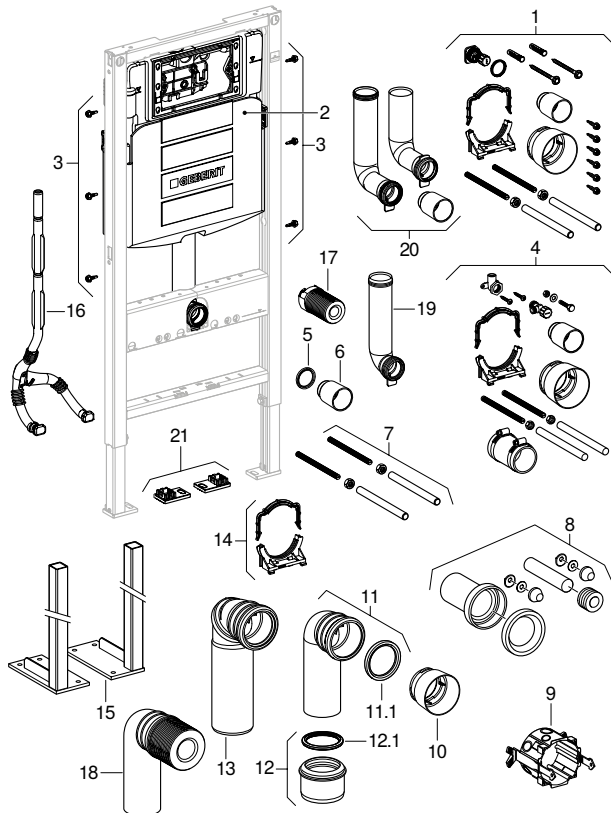
Gültig für Typen: Samba, Sigma 12 cm

Gültig für Artikel

111.300.00.5 111.311.00.5 111.324.00.5 111.358.00.5 111.367.00.5 111.375.00.5 111.914.00.5
 111.915.00.5

Erkennungsmerkmale

Baureihe	UP320 / Sigma 12 cm
----------	---------------------



Pos.	Art.-Nr.	Beschreibung	Bemerkungen
1	241.869.00.1	Montagezubehör Duofix Wand-WC-Element	
2		Sigma UP-Spülkästen 12 cm (UP320)	→ S. 10
3	111.892.00.1	Sechskantschraube 5,5 x 19	Multipack
5	362.771.00.1	Manschette für UP-Spülrohr, d 45	
6	362.796.92.1	Schutzstopfen d 44,6	
7	240.189.00.1	Gewindestangen M12 für Wand-WC, 2 Stk.	
8	152.426.46.1	WC-Manschettengarnitur, d 90	
8		Anschlusssets für Stand-WC und Wand-WC	→ S. 493
9	241.302.00.1	UP-Verteilerdose für Netzteil	Passend zu Geruchsabsaugung mit Filtration
10	366.820.92.1	Schutzstopfen zu Wand-WC-Muffe, d 90	
11	366.061.16.1	PE-Abgangsbogen 90°, d 90/90	
11.1 12.1	387.282.00.1	Lippendichtung, d 90	
12	367.928.16.1	PE-Reduktionsmuffe für Wand-WC, d 90/110	
14	242.012.00.1	Rohrschelle mit Bügel	
15	111.849.00.1	Duofix Füße, große Fußplatten, 2 Stk.	
16	242.886.00.1	Geberit AquaClean Leerrohr	Ab 2013
20	243.872.00.1	Spülbogen Duofix bis Breite 42.5 cm	



- Verfügbar sind nur die Artikel, die gelistet sind



**Geberit Duofix Elemente für Wand-WC, mit Sigma UP-Spülkasten 12 cm, barrierefrei,
WC höhenverstellbar (UP320)**

01.04.2008 –

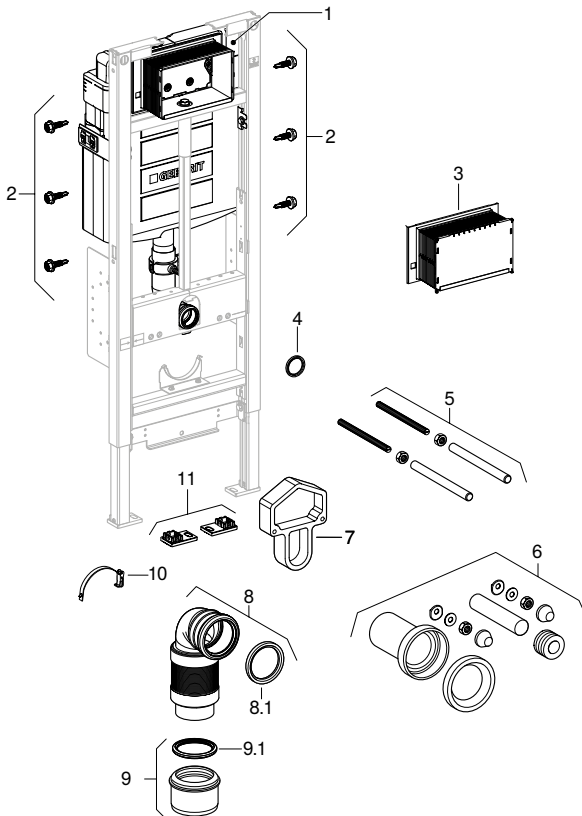
Gültig für Typen: Sigma 12 cm, UP320

Gültig für Artikel

111.396.00.5

Erkennungsmerkmale

Baureihe UP320 / Sigma 12 cm



Pos.	Art.-Nr.	Beschreibung	Bemerkungen
1		Sigma UP-Spülkästen 12 cm (UP320)	→ S. 10
2	111.892.00.1	Sechskantschraube 5,5 x 19	Multipack
3	241.826.00.1	Bauschutz zu Sigma UP-Spülkästen, L 9 cm	
4	362.771.00.1	Manschette für UP-Spülrohr, d 45	
5	240.189.00.1	Gewindestangen M12 für Wand-WC, 2 Stk.	
6		Anschlussets für Stand-WC und Wand-WC	→ S. 493
7	241.522.00.1	Bauschutz für Wand-WC, höhenverstellbar	
8	241.521.00.1	Abgangsbogen PE d 90/90, flexibel	
9	367.928.16.1	PE-Reduktionsmuffe für Wand-WC, d 90/110	
9.1	387.282.00.1	Lippendichtung, d 90	
10	241.520.00.1	Rohrschellenbügel zu Wand-WC höhenverst.	



- Verfügbar sind nur die Artikel, die gelistet sind



Geberit Duofix Elemente für Wand-WC, mit Sigma UP-Spülkasten 12 cm, Ecklösung (UP320)

01.04.2008 –

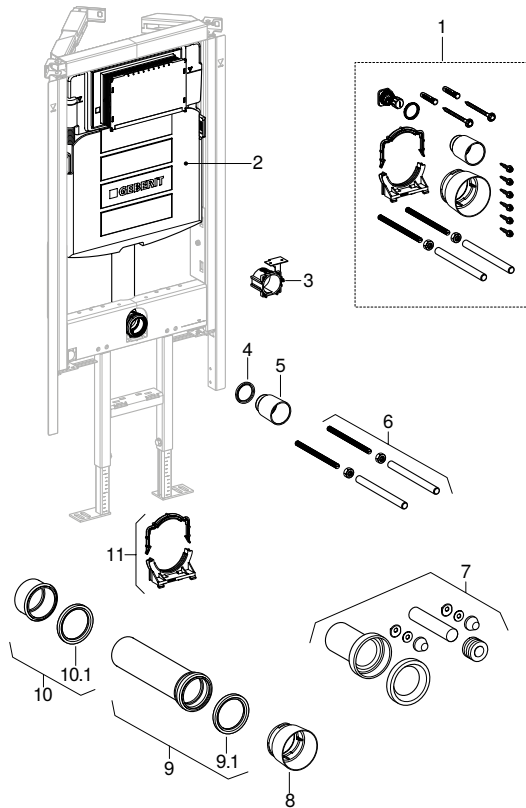
Gültig für Typen: Sigma 12 cm

Gültig für Artikel

111.392.00.5

Erkennungsmerkmale

Baureihe UP320 / Sigma 12 cm



Pos.	Art.-Nr.	Beschreibung	Bemerkungen
1	241.869.00.1	Montagezubehör Duofix Wand-WC-Element	
2		Sigma UP-Spülkästen 12 cm (UP320)	→ S. 10
3	242.001.00.1	Rohbauset Elektroanschluss AC 8000(plus)	
4	362.771.00.1	Manschette für UP-Spülrohr, d 45	
5	362.796.92.1	Schutzstopfen d 44,6	
6	240.189.00.1	Gewindestangen M12 für Wand-WC, 2 Stk.	
7	152.426.46.1	WC-Manschettengarnitur, d 90	
7		Anschlussets für Stand-WC und Wand-WC	→ S. 493
8	366.820.92.1	Schutzstopfen zu Wand-WC-Muffe, d 90	
9	366.887.16.1	Anschlussstutzen mit Steckmuffe, d 90/90	
9.1 10.1	387.282.00.1	Lippendichtung, d 90	
10	367.928.16.1	PE-Reduktionsmuffe für Wand-WC, d 90/110	
11	242.012.00.1	Rohrschelle mit Bügel	



- Verfügbar sind nur die Artikel, die gelistet sind



Geberit Duofix Elemente für Wand-WC, mit Omega UP-Spülkasten 12 cm

01.07.2014 –

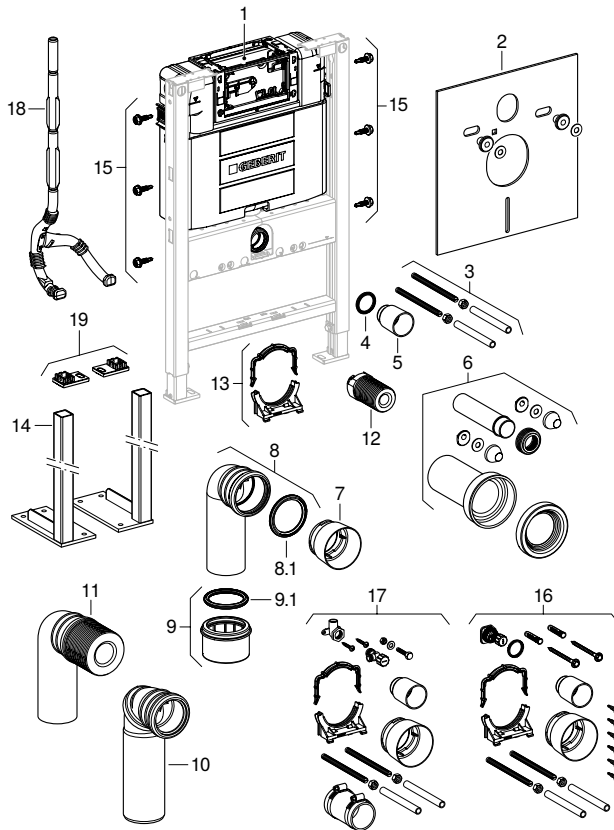
Gültig für Typen: Omega 12 cm

Gültig für Artikel

111.011.00.1	111.038.00.1	111.060.00.1
--------------	--------------	--------------

Erkennungsmerkmale

Baureihe	Omega 12 cm
----------	-------------



Pos.	Art.-Nr.	Beschreibung	Bemerkungen
1		Omega UP-Spülkästen 12 cm	→ S. 16
2	156.050.00.1	Schallschutzset zu Wand-WC/Bidet	
3	240.189.00.1	Gewindestangen M12 für Wand-WC, 2 Stk.	
4	362.771.00.1	Manschette für UP-Spülrohr, d 45	
5	362.796.92.1	Schutzstopfen d 44,6	
6	152.426.46.1	WC-Manschettengarnitur, d 90	
6		Anschlussets für Stand-WC und Wand-WC	→ S. 493
7	366.820.92.1	Schutzstopfen zu Wand-WC-Muffe, d 90	
8	366.061.16.1	PE-Abgangsbogen 90°, d 90/90	
9	367.928.16.1	PE-Reduktionsmuffe für Wand-WC, d 90/110	
9.1	387.282.00.1	Lippendichtung, d 90	
13	242.012.00.1	Rohrschelle mit Bügel	
14	111.849.00.1	Duofix Füße, große Fußplatten, 2 Stk.	
15	111.892.00.1	Sechskantschraube 5,5 x 19	
16	241.869.00.1	Montagezubehör Duofix Wand-WC-Element	
18	242.886.00.1	Geberit AquaClean Leerrohr	



- Verfügbar sind nur die Artikel, die gelistet sind



Geberit Duofix Elemente für Wand-WC, mit Kappa UP-Spülkasten 15 cm (UP200)

01.01.2006 – 01.05.2016

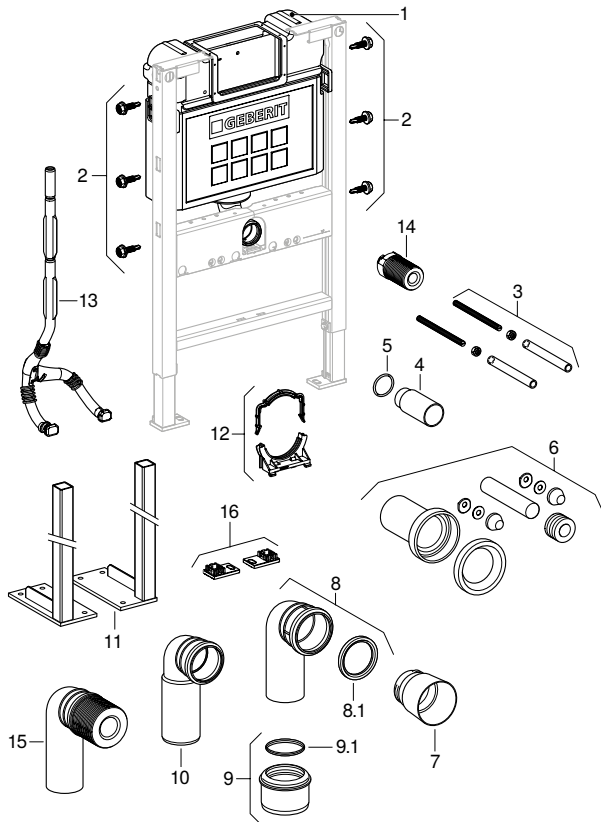
Gültig für Typen: Kappa 15 cm, UP200

Gültig für Artikel

111.246.00.1	111.247.00.1	111.291.00.1	111.296.00.1
--------------	--------------	--------------	--------------

Erkennungsmerkmale

Baureihe	UP200 / Kappa 15 cm
----------	---------------------



Pos.	Art.-Nr.	Beschreibung	Bemerkungen
1		Kappa UP-Spülkästen 15 cm (UP200)	→ S. 18
2	111.892.00.1	Sechskantschraube 5,5 x 19	Multipack
3	240.189.00.1	Gewindestangen M12 für Wand-WC, 2 Stk.	
4	362.796.92.1	Schutzstopfen d 44,6	
5	362.771.00.1	Manschette für UP-Spülrohr, d 45	
6	152.426.46.1	WC-Manschettengarnitur, d 90	
6		Anschlussets für Stand-WC und Wand-WC	→ S. 493
7	366.820.92.1	Schutzstopfen zu Wand-WC-Muffe, d 90	
8	366.061.16.1	PE-Abgangsbogen 90°, d 90/90	
8.1 9.1	387.282.00.1	Lippendichtung, d 90	
9	367.928.16.1	PE-Reduktionsmuffe für Wand-WC, d 90/110	
11	111.849.00.1	Duofix Füße, große Fußplatten, 2 Stk.	
12	242.012.00.1	Rohrschelle mit Bügel	
13	242.886.00.1	Geberit AquaClean Leerrohr	Ab 2013



- Verfügbar sind nur die Artikel, die gelistet sind



Geberit Duofix Elemente für Zweistück-WC, 112 cm

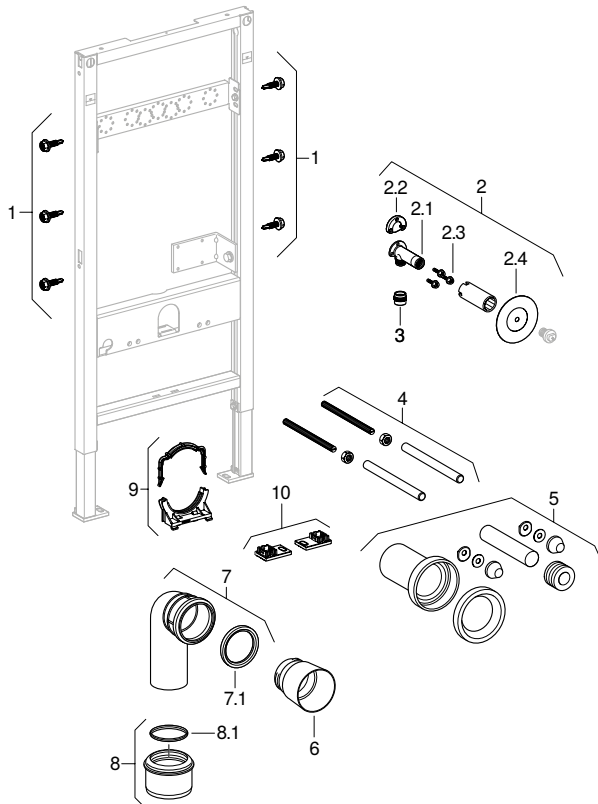
01.09.2001 –

Gültig für Typen:

Balena 7000

Gültig für Artikel

111.204.00.1



Pos.	Art.-Nr.	Beschreibung	Bemerkungen
1	111.892.00.1	Sechskantschraube 5,5 x 19	Multipack
2	465.034.00.2	Mepla Armaturenanschlusset 1/2" MF	
2.1	602.287.00.2	Universalarmaturenanschluss 1/2", 7,3 cm	
2.2	601.802.00.1	Schalldämmunterlage zu Anschlusswinkel	
2.3	216.197.00.1	Befestigungsmat. Taptiteschrauben, 6 Stk	
2.4	601.812.00.1	Abdichtscheibe zu Armaturenanschl. 16-26	

Pos.	Art.-Nr.	Beschreibung	Bemerkungen
4	240.189.00.1	Gewindestangen M12 für Wand-WC, 2 Stk.	
5	152.426.46.1	WC-Manschettengarnitur, d 90	
5		Anschlusssets für Stand-WC und Wand-WC	→ S. 493
6	366.820.92.1	Schutzstopfen zu Wand-WC-Muffe, d 90	
7	366.061.16.1	PE-Abgangsbogen 90°, d 90/90	
7.1 8.1	387.282.00.1	Lippendichtung, d 90	
8	367.928.16.1	PE-Reduktionsmuffe für Wand-WC, d 90/110	
9	242.012.00.1	Rohrschelle mit Bügel	



- Verfügbar sind nur die Artikel, die gelistet sind

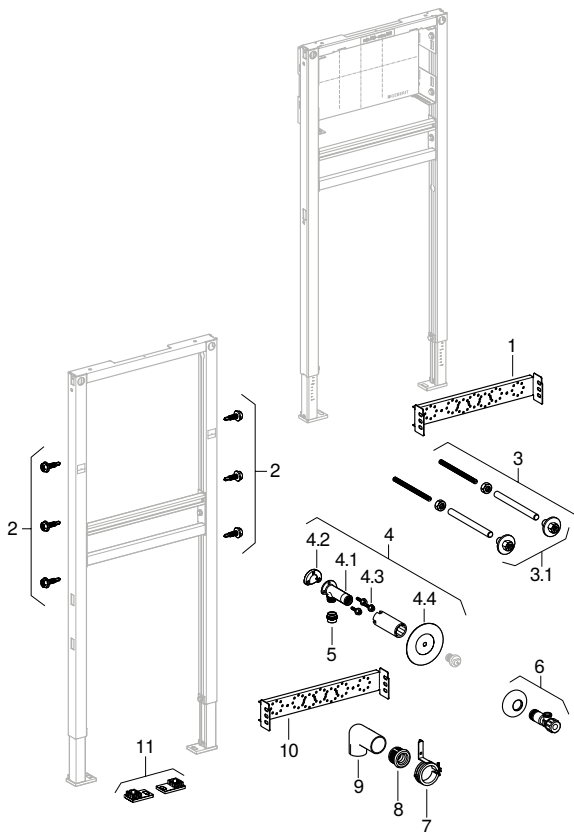


Elemente für Waschtische

Geberit Duofix Elemente für Waschtisch

01.08.2001 –
Gültig für Artikel

111.436.00.1	111.464.00.1	111.469.00.1	111.486.00.1	111.777.00.1
--------------	--------------	--------------	--------------	--------------



Pos.	Art.-Nr.	Beschreibung	Bemerkungen
1	241.804.00.1	Duofix Traverse für Wandarmatur	
2	111.892.00.1	Sechskantschraube 5,5 x 19	Multipack
3	241.059.00.1	Gewindestange M10, 2 Stk.	
3.1	241.009.00.1	Bundmutter M10, Kunststoff, 2 Stk.	
4	465.034.00.2	Mepla Armaturenanschlusset 1/2" MF	

Pos.	Art.-Nr.	Beschreibung	Bemerkungen
4.1	602.287.00.2	Universalarmaturenanschluss 1/2", 7,3 cm	
4.2	601.802.00.1	Schalldämmunterlage zu Anschlusswinkel	
4.3	216.197.00.1	Befestigungsmat. Taptiteschrauben, 6 Stk	
4.4	601.812.00.1	Abdichtscheibe zu Armaturenanschl. 16-26	
7	241.805.00.1	Duofix Rohrschelle zu Abgangsbogen d 40	
8	152.682.00.1	Steckdichtung, d 32/44	
8	152.796.00.1	Steckdichtung, d 40/44	
9	361.080.16.1	Anschlussbogen 90°, d 50/50	
10	241.803.00.1	Duofix Traverse für Standarmatur	



- Verfügbar sind nur die Artikel, die gelistet sind



Geberit Duofix Elemente für Waschtisch, 130 cm, Wandarmatur mit UP-Funktionsbox

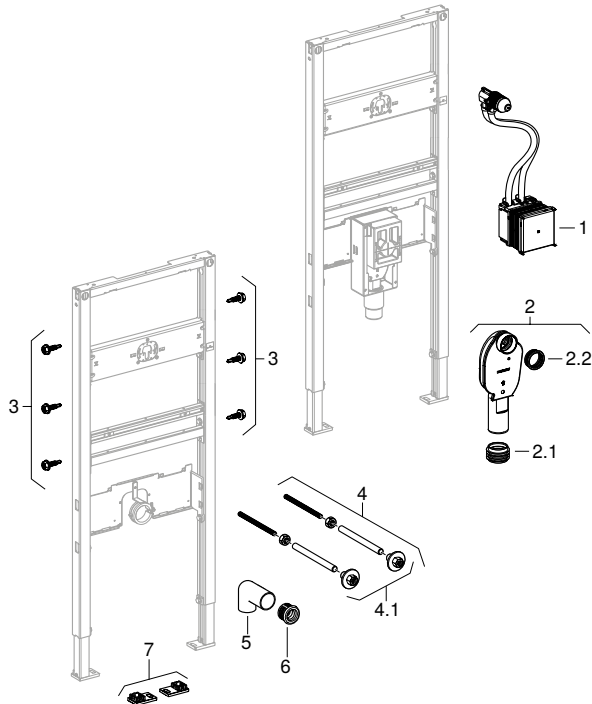
01.04.2017 –

Gültig für Artikel

111.559.00.1

111.560.00.1

111.562.00.1



Pos.	Art.-Nr.	Beschreibung	Bemerkungen
1		Geberit GIS Traversen für Wandarmatur mit UP-Funktionsbox	
2	240.863.00.1	Ersatz UP-Siphon für Waschtisch	
2.1	241.984.00.1	Manschette d 45 x 35 x 28	
2.2	241.983.00.1	Profildichtung d 40/32	
3	111.892.00.1	Sechskantschraube 5,5 x 19	
4	241.059.00.1	Gewindestange M10, 2 Stk.	
4.1	241.009.00.1	Bundmutter M10, Kunststoff, 2 Stk.	

Pos.	Art.-Nr.	Beschreibung	Bemerkungen
5	361.080.16.1	Anschlussbogen 90°, d 50/50	
6	152.682.00.1	Steckdichtung, d 32/44	
6	152.796.00.1	Steckdichtung, d 40/44	



- Verfügbar sind nur die Artikel, die gelistet sind



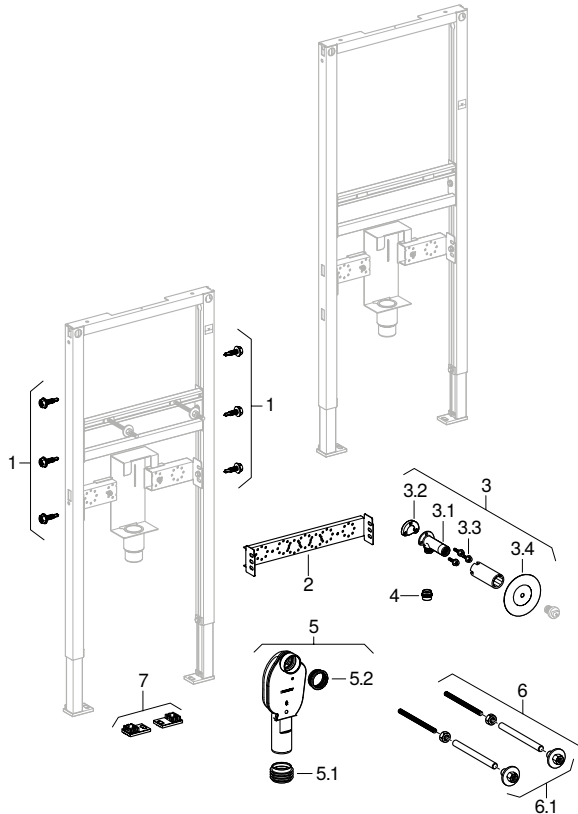
Geberit Duofix Elemente für Waschtisch, mit Unterputzsiphon

01.01.2006 –

Gültig für Artikel

111.479.00.1

111.547.00.1



Pos.	Art.-Nr.	Beschreibung	Bemerkungen
1	111.892.00.1	Sechskantschraube 5,5 x 19	Multipack
2	241.804.00.1	Duofix Traverse für Wandarmatur	
3	465.034.00.2	Mepla Armaturenanschlusset 1/2" MF	
3.1	602.287.00.2	Universalarmaturenanschluss 1/2", 7,3 cm	
3.2	601.802.00.1	Schalldämmunterlage zu Anschlusswinkel	
3.3	216.197.00.1	Befestigungsmat. Taptiteschrauben, 6 Stk	
3.4	601.812.00.1	Abdichtscheibe zu Armaturenanschl. 16-26	

Pos.	Art.-Nr.	Beschreibung	Bemerkungen
5	240.863.00.1	Ersatz UP-Siphon für Waschtisch	
5.1	241.984.00.1	Manschette d 45 x 35 x 28	
5.2	241.983.00.1	Profildichtung d 40/32	
6	241.059.00.1	Gewindestange M10, 2 Stk.	
6.1	241.009.00.1	Bundmutter M10, Kunststoff, 2 Stk.	



- Verfügbar sind nur die Artikel, die gelistet sind

Verwandte Ersatzteilafeln

- Fertigbausets für Waschtisch → S. 100



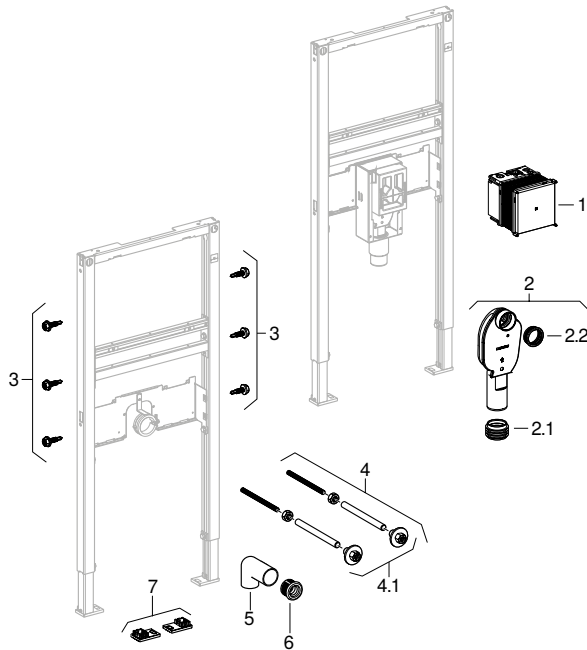
Geberit Duofix Elemente für Waschtisch, 112 cm, Standarmatur mit UP-Funktionsbox

01.04.2017 –

Gültig für Artikel

111.553.00.1

111.563.00.1



Pos.	Art.-Nr.	Beschreibung	Bemerkungen
2	240.863.00.1	Ersatz UP-Siphon für Waschtisch	
2.1	241.984.00.1	Manschette d 45 x 35 x 28	
2.2	241.983.00.1	Profildichtung d 40/32	
3	111.892.00.1	Sechskantschraube 5,5 x 19	
4	241.059.00.1	Gewindestange M10, 2 Stk.	
4.1	241.009.00.1	Bundmutter M10, Kunststoff, 2 Stk.	
5	361.080.16.1	Anschlussbogen 90°, d 50/50	
6	152.682.00.1	Steckdichtung, d 32/44	
6	152.796.00.1	Steckdichtung, d 40/44	



- Verfügbar sind nur die Artikel, die gelistet sind



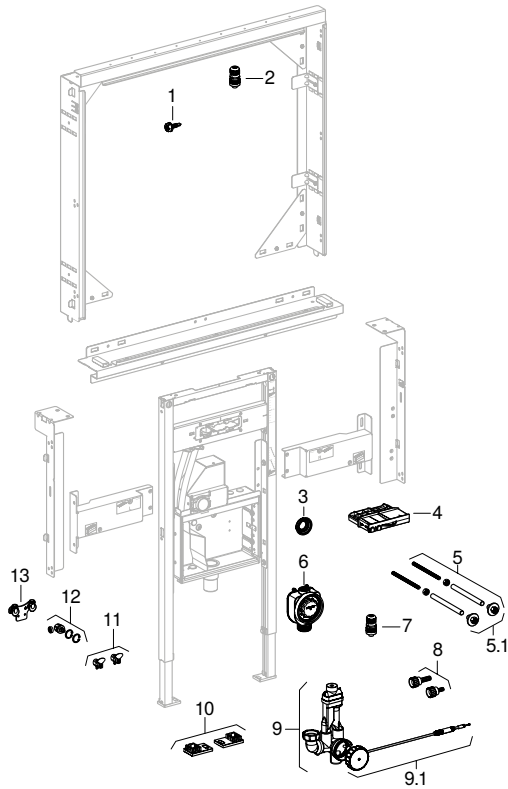
Geberit Duofix Elemente für Geberit ONE

01.07.2019 –

Gültig für Marken:	Geberit
--------------------	---------

Gültig für Artikel

111.051.00.1	111.052.00.1	111.053.00.1	111.054.00.1	111.071.00.1	111.072.00.1	111.073.00.1
111.074.00.1	111.081.00.1	111.082.00.1	111.083.00.1	111.084.00.1	111.091.00.1	111.092.00.1
111.093.00.1	111.094.00.1					



Pos.	Art.-Nr.	Beschreibung	Bemerkungen
1	111.892.00.1	Sechskantschraube 5,5 x 19	Multipack
2	244.129.00.1		
3	244.178.00.1	ONE Manschette für Waschtisch	
4	244.159.00.1	Bauschutz f. ONE Waschtischarmatur, Wand	

Pos.	Art.-Nr.	Beschreibung	Bemerkungen
5	241.059.00.1	Gewindestange M10, 2 Stk.	
5.1	241.009.00.1	Bundmutter M10, Kunststoff, 2 Stk.	
6	244.190.00.1	ONE Drehsiphon komplett	
8	244.191.00.1	Set Schrauben für ONE Servicebox	
9	244.179.00.1	ONE Unterputz Clou kompl.	
9.1	244.189.00.1	ONE Stopfen kompl. zu Unterputz Clou	
11	243.674.00.1	Sperrriegelset f. UP-Funktionsbox 2 Stk.	
13	244.160.00.1	WA zu ONE Waschtischarmatur, Wand	



- Verfügbar sind nur die Artikel, die gelistet sind

Verwandte Ersatzteillisten

- Geberit ONE Waschtischarmaturen → S. 404



Elemente für Bidets

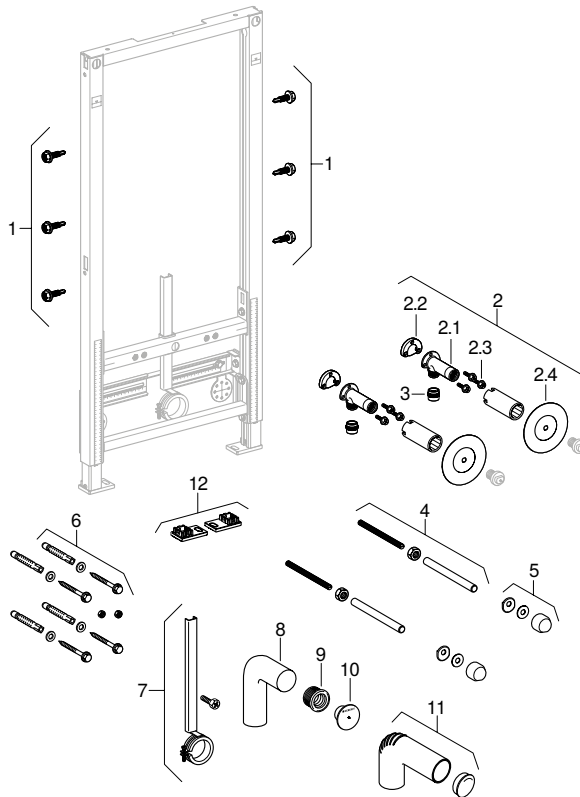
Geberit Duofix Elemente für Bidet, universell

01.09.2001 –

Gültig für Artikel

111.516.00.1

111.536.00.1



Pos.	Art.-Nr.	Beschreibung	Bemerkungen
1	111.892.00.1	Sechskantschraube 5,5 x 19	Multipack
2	465.034.00.2	Mepla Armaturenanschlusset 1/2" MF	
2.1	602.287.00.2	Universalararmaturenanschluss 1/2", 7,3 cm	
2.2	601.802.00.1	Schalldämmunterlage zu Anschlusswinkel	
2.3	216.197.00.1	Befestigungsmat. Taptiteschrauben, 6 Stk	
2.4	601.812.00.1	Abdichtscheibe zu Armaturenanschl. 16-26	

Pos.	Art.-Nr.	Beschreibung	Bemerkungen
4	240.189.00.1	Gewindestangen M12 für Wand-WC, 2 Stk.	
5	217.713.11.1	Deckkappen, weiß	
5	217.713.46.1	Deckkappen, mattverchromt	
6	216.179.00.1	Befestigungsmaterial	
7	241.066.00.1	Rohrschelle für Anschlussbogen für Bidet	
8	241.067.16.1	Anschlussbogen für Bidet	
9	152.682.00.1	Steckdichtung, d 32/44	
10	240.306.00.1	Schutzstopfen, d 40	
11	305.904.14.1	Silent-db20 Anschlusswinkel 90°, d 56	



- Verfügbar sind nur die Artikel, die gelistet sind



Elemente für Urinale

Geberit Duofix Elemente für Urinal, 112–130 cm, universell

01.01.2009 –

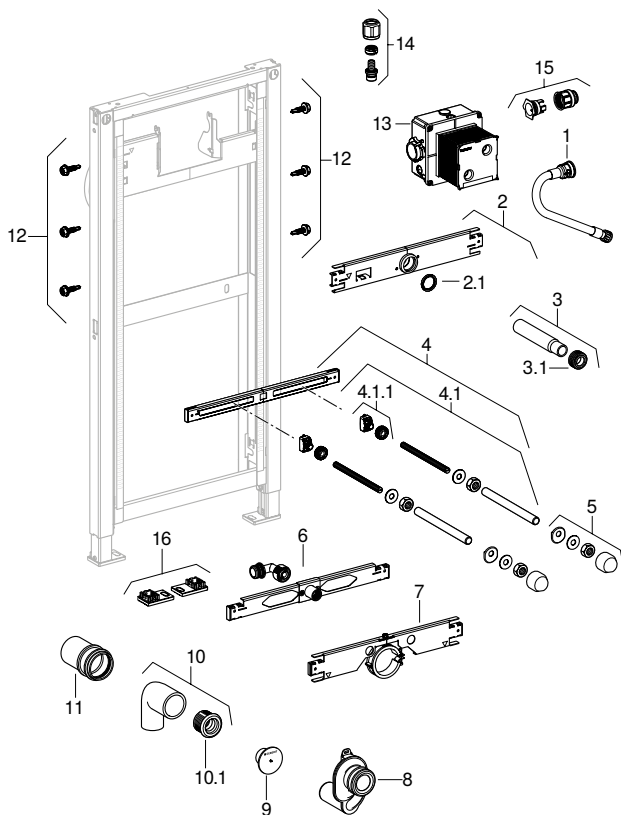
Gültig für Artikel

111.620.00.1

111.678.00.1

Erkennungsmerkmale

Abmessungen / Design	Serviceöffnung: 10 x 10 cm, für Abdeckplatte 13 x 13 cm
----------------------	---



Pos.	Art.-Nr.	Beschreibung	Bemerkungen
1	242.195.00.1	Zulaufschlauch zu Urinalelement, lang	
2	242.039.00.1	Zulauftraverse zu Urinalelement, di 32	
2.1	362.790.00.1	Rundschnurring, d 32	
3	152.489.16.1	Einlaufgarnitur für Urinal, d 32	

Pos.	Art.-Nr.	Beschreibung	Bemerkungen
3.1	119.669.00.1	Spülrohrinnenverbinder, d 28	
4	242.044.00.1	Traverse für Urinalbefestigung, komplett	
4.1	242.045.00.1	Set Gewindestangen für Urinal, 2 Stk.	
4.1.1	242.046.00.1	Set KS-Muttern zu Gewindesta. M8, 2 Stk.	
5	240.027.46.1	Deckkappen, mattverchromt, 2 Stk.	
6	242.042.00.1	Zulauftraverse zu Urinalelement, RP 1/2"	
7	242.047.00.1	Traverse für Ablauf Urinal, d 59/64 mm	
7	242.210.00.1	Traverse für Ablauf Urinal, d 52/56 mm	
8	152.950.11.1	Urinalsiphon Abgang horizont., d50, weiß	
8		Urinalsiphons	→ S. 482
9	853.614.92.1	Schutzdeckel zu Muffe d 50	
10	240.315.00.1	Anschlussbogen für Urinal d63/50	
10.1	152.693.00.1	Steckdichtung, d 50/57	
11	242.516.00.1	Anschluss-Stutzen, d 50	
12	111.892.00.1	Sechskantschraube 5,5 x 19	Multipack
13		Rohbausets für Urinalsteuerung mit elektronischer Spülauslösung	→ S. 362



- Verfügbar sind nur die Artikel, die gelistet sind

Geberit Duofix Elemente für Urinal, 112–130 cm, universell, für verdeckte Urinalsteuerung

01.01.2005 –

Gültig für Artikel

111.613.00.1

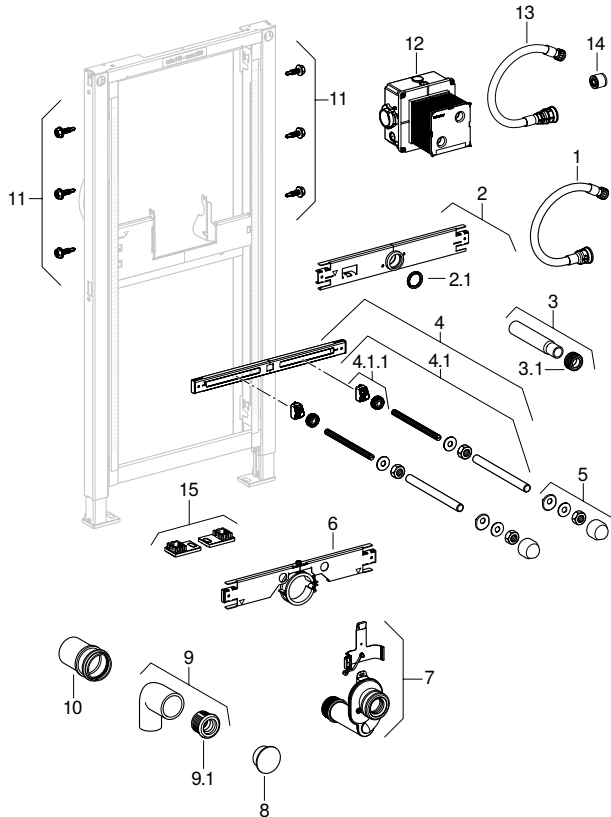
111.689.00.1

111.696.00.1

Erkennungsmerkmale

Abmessungen / Design

Serviceöffnung: 10 x 10 cm



Pos.	Art.-Nr.	Beschreibung	Bemerkungen
1	242.209.00.1	Schlauch für Zulauf, UR-Element verdeckt	
2	242.039.00.1	Zulauftraverse zu Urinalelement, di 32	
2.1	362.790.00.1	Rundschnurring, d 32	
3	152.489.16.1	Einlaufgarnitur für Urinal, d 32	
3.1	119.669.00.1	Spülrohrinnenverbinder, d 28	

Pos.	Art.-Nr.	Beschreibung	Bemerkungen
4	242.044.00.1	Traverse für Urinalbefestigung, komplett	
4.1	242.045.00.1	Set Gewindestangen für Urinal, 2 Stk.	
4.1.1	242.046.00.1	Set KS-Muttern zu Gewindesta. M8, 2 Stk.	
5	240.027.46.1	Deckkappen, mattverchromt, 2 Stk.	
6	242.047.00.1	Traverse für Ablauf Urinal, d 59/64 mm	
6	242.210.00.1	Traverse für Ablauf Urinal, d 52/56 mm	
7		Urinalsteuerungen mit elektronischer Spülauslösung, Netzbetrieb, verdeckt	→ S. 320
8	853.614.92.1	Schutzdeckel zu Muffe d 50	
9	240.315.00.1	Anschlussbogen für Urinal d63/50	
9.1	152.693.00.1	Steckdichtung, d 50/57	
11	111.892.00.1	Sechskantschraube 5,5 x 19	Multipack
12		Rohbausets für Urinalsteuerung mit elektronischer Spülauslösung	→ S. 362



- Verfügbar sind nur die Artikel, die gelistet sind

Verwandte Ersatzteiltafeln

- Urinalsteuerungen mit elektronischer Spülauslösung, Netzbetrieb, verdeckt → S. 320



Geberit Duofix Elemente für Urinal, 112 cm

01.01.2005 –

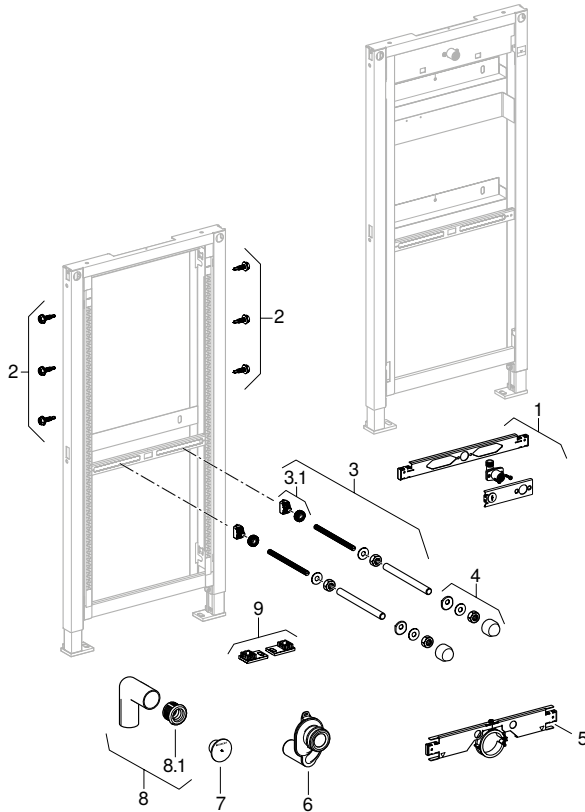
Gültig für Typen:

Tamaro S60, Tamaro S90

Gültig für Artikel

111.671.00.1

111.672.00.1



Pos.	Art.-Nr.	Beschreibung	Bemerkungen
2	111.892.00.1	Sechskantschraube 5,5 x 19	Multipack
3	242.045.00.1	Set Gewindestangen für Urinal, 2 Stk.	
3.1	242.046.00.1	Set KS-Muttern zu Gewindesta. M8, 2 Stk.	
4	240.027.46.1	Deckkappen, mattverchromt, 2 Stk.	
5	242.047.00.1	Traverse für Ablauf Urinal, d 59/64 mm	
5	242.210.00.1	Traverse für Ablauf Urinal, d 52/56 mm	

Pos.	Art.-Nr.	Beschreibung	Bemerkungen
6	152.950.11.1	Urinalsiphon Abgang horizont., d50, weiß	
6		Urinalsiphons	→ S. 482
7	853.614.92.1	Schutzdeckel zu Muffe d 50	
8	240.315.00.1	Anschlussbogen für Urinal d63/50	
8.1	152.693.00.1	Steckdichtung, d 50/57	



- Verfügbar sind nur die Artikel, die gelistet sind



Geberit Duofix Elemente für Urinal, 130 cm

01.01.2005 –

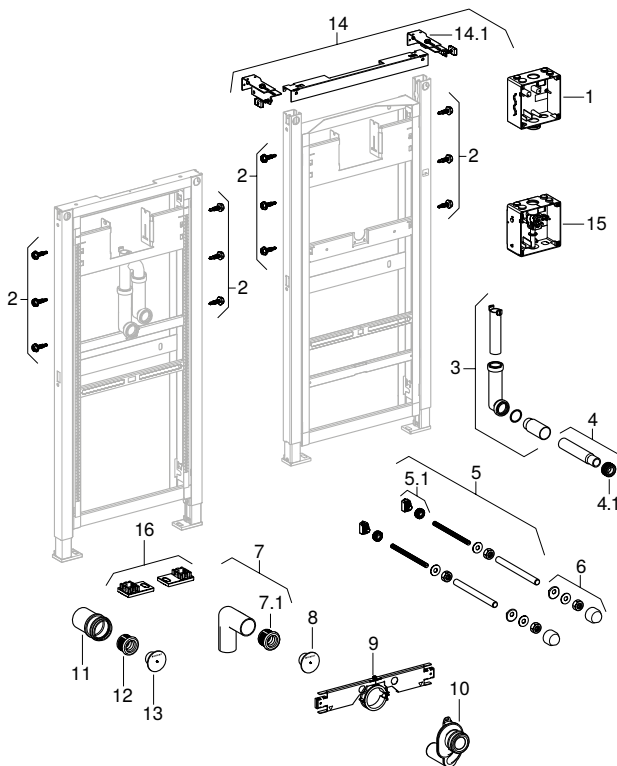
Gültig für Typen: Basic

Gültig für Artikel

111.644.00.1

Erkennungsmerkmale

Abmessungen / Design	Serviceöffnung: 14 x 14 cm, für Abdeckplatte 16 x 16 cm
----------------------	---



Pos.	Art.-Nr.	Beschreibung	Bemerkungen
1		Rohbausets für Urinalsteuerung mit elektronischer Spülauslösung, universell	→ S. 365
2	111.892.00.1	Sechskantschraube 5,5 x 19	Multipack
3	240.650.00.1	Spühlrohrbogen 90° zu UR-Druckspüler AP	
4	152.489.16.1	Einlaufgarnitur für Urinal, d 32	
4.1	119.669.00.1	Spülrohrrinnenverbinder, d 28	

Pos.	Art.-Nr.	Beschreibung	Bemerkungen
5	242.045.00.1	Set Gewindestangen für Urinal, 2 Stk.	
5.1	242.046.00.1	Set KS-Muttern zu Gewindesta. M8, 2 Stk.	
6	240.027.46.1	Deckkappen, mattverchromt, 2 Stk.	
7	240.315.00.1	Anschlussbogen für Urinal d63/50	
7.1 12	152.693.00.1	Steckdichtung, d 50/57	
8 13	853.614.92.1	Schutzdeckel zu Muffe d 50	
9	242.047.00.1	Traverse für Ablauf Urinal, d 59/64 mm	
9	242.210.00.1	Traverse für Ablauf Urinal, d 52/56 mm	
10	152.950.11.1	Urinalsiphon Abgang horizont., d50, weiß	
10		Urinalsiphons	→ S. 482



- Verfügbar sind nur die Artikel, die gelistet sind



Geberit Duofix Elemente für Urinal, 130 cm, Tamaro, für verdeckte Urinalsteuerung

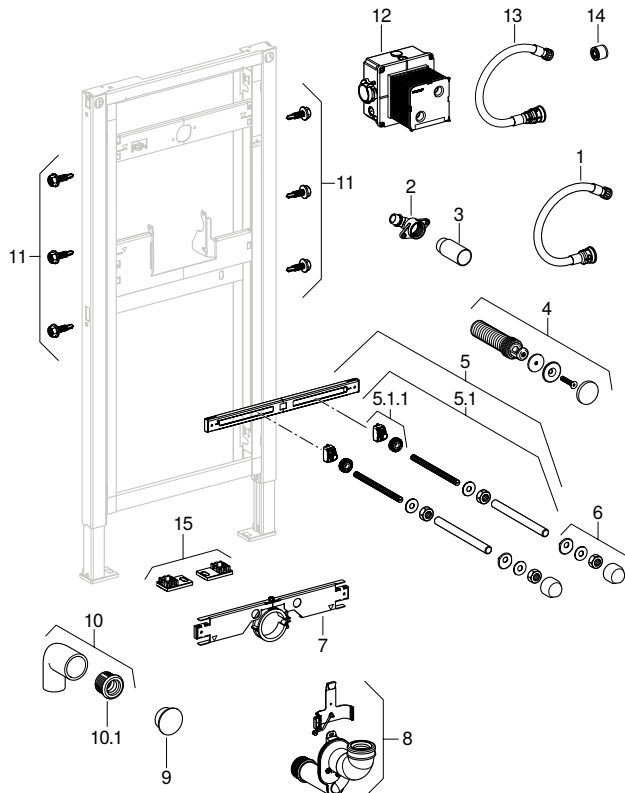
01.04.2006 –

Gültig für Typen: Tamaro

Gültig für Artikel

111.614.00.1

Erkennungsmerkmale	
Abmessungen / Design	Serviceöffnung: 10 x 10 cm



Pos.	Art.-Nr.	Beschreibung	Bemerkungen
1	242.209.00.1	Schlauch für Zulauf, UR-Element verdeckt	
2	242.197.00.1	Anschlusswinkel 1" für Tamaro	
3	893.318.92.1	Schutzstopfen zu Siphon-Anschlusswinkel	

Pos.	Art.-Nr.	Beschreibung	Bemerkungen
4	119.692.21.1	Urinal-Einlauf Taro, verchromt	
4		Urinal Einlauf Taro	→ S. 377
5	242.044.00.1	Traverse für Urinalbefestigung, komplett	
5.1	242.045.00.1	Set Gewindestangen für Urinal, 2 Stk.	
5.1.1	242.046.00.1	Set KS-Muttern zu Gewindesta. M8, 2 Stk.	
6	240.027.46.1	Deckkappen, mattverchromt, 2 Stk.	
7	242.047.00.1	Traverse für Ablauf Urinal, d 59/64 mm	
7	242.210.00.1	Traverse für Ablauf Urinal, d 52/56 mm	
8		Urinalsteuerungen mit elektronischer Spülauslösung, Netzbetrieb, verdeckt	→ S. 320
9	853.614.92.1	Schutzdeckel zu Muffe d 50	
10	240.315.00.1	Anschlussbogen für Urinal d63/50	
10.1	152.693.00.1	Steckdichtung, d 50/57	
11	111.892.00.1	Sechskantschraube 5,5 x 19	Multipack
12		Rohbausets für Urinalsteuerung mit elektronischer Spülauslösung	→ S. 362



- Verfügbar sind nur die Artikel, die gelistet sind

Verwandte Ersatzteillisten

- Urinalsteuerungen mit elektronischer Spülauslösung, Netzbetrieb, verdeckt → S. 320

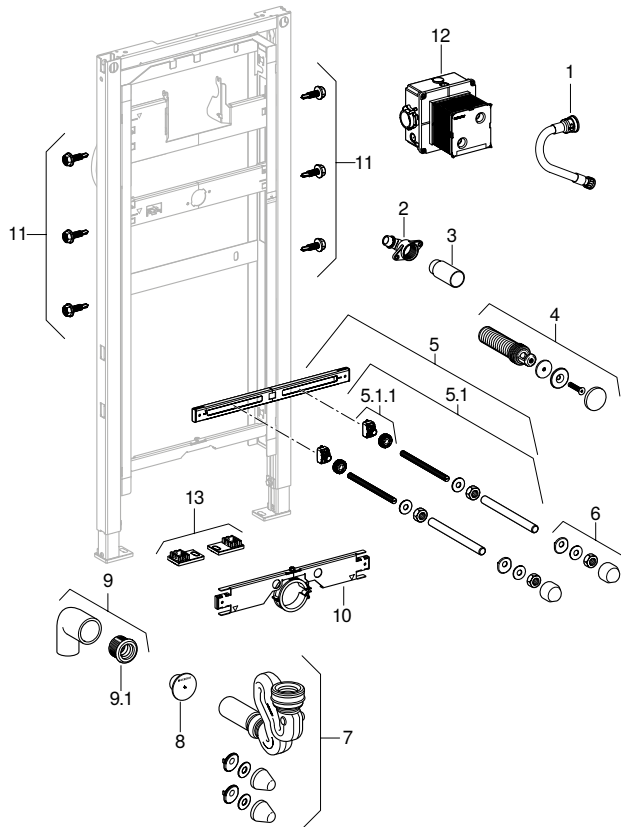
Geberit Duofix Elemente für Urinal, 144 cm, Tamaro

01.01.2009 –

Gültig für Typen: Tamaro

Gültig für Artikel
111.619.00.1

Erkennungsmerkmale
Abmessungen / Design Serviceöffnung: 10 x 10 cm, für Abdeckplatte 13 x 13 cm



Pos.	Art.-Nr.	Beschreibung	Bemerkungen
1	242.195.00.1	Zulaufschlauch zu Urinalelement, lang	
2	242.197.00.1	Anschlusswinkel 1" für Tamaro	
3	893.318.92.1	Schutzstopfen zu Siphon-Anschlusswinkel	

Pos.	Art.-Nr.	Beschreibung	Bemerkungen
4	119.692.21.1	Urinal-Einlauf Taro, verchromt	
4		Urinal Einlauf Taro	→ S. 377
5	242.044.00.1	Traverse für Urinalbefestigung, komplett	
5.1	242.045.00.1	Set Gewindestangen für Urinal, 2 Stk.	
5.1.1	242.046.00.1	Set KS-Muttern zu Gewindesta. M8, 2 Stk.	
6	240.027.46.1	Deckkappen, mattverchromt, 2 Stk.	
7	152.942.11.1	Urinalsiphon zu Tamaro, d 50, waagrecht	
7		Schneckensiphons für Urinal	→ S. 483
8	240.306.00.1	Schutzstopfen, d 40	
9	240.315.00.1	Anschlussbogen für Urinal d63/50	
9.1	152.693.00.1	Steckdichtung, d 50/57	
10	242.047.00.1	Traverse für Ablauf Urinal, d 59/64 mm	
10	242.210.00.1	Traverse für Ablauf Urinal, d 52/56 mm	
11	111.892.00.1	Sechskantschraube 5,5 x 19	Multipack
12		Rohbausets für Urinalsteuerung mit elektronischer Spülauslösung	→ S. 362



- Verfügbar sind nur die Artikel, die gelistet sind



Elemente für Duschen mit Wandablauf

Elemente für Dusche, mit Wandablauf

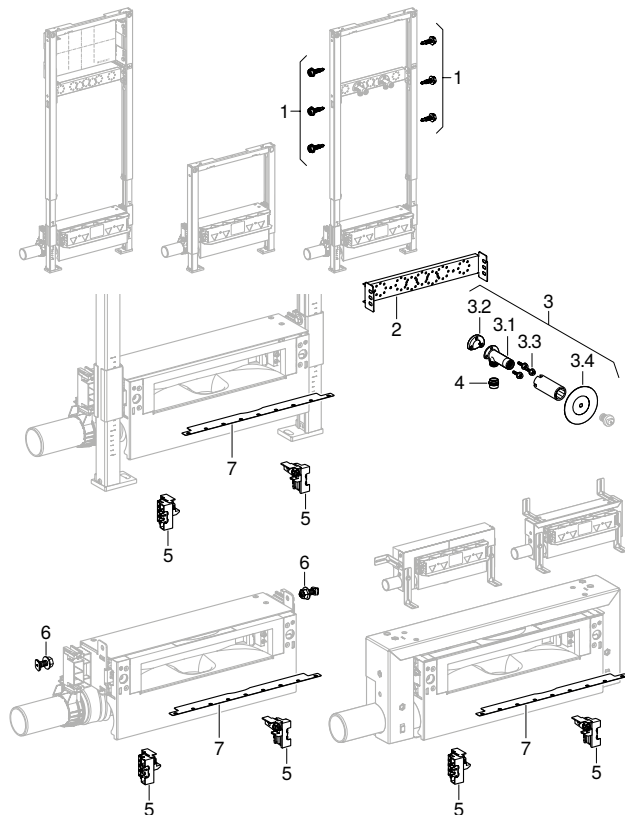
01.01.2014 –

Gültig für Marken:

Geberit

Gültig für Artikel

111.580.00.1 111.581.00.1 111.591.00.1 111.593.00.1 457.534.00.1 457.536.00.1 461.736.00.1



Pos.	Art.-Nr.	Beschreibung	Bemerkungen
1	111.892.00.1	Sechskantschraube 5,5 x 19	
2	241.804.00.1	Duofix Traverse für Wandarmatur	
3	465.034.00.2	Mepla Armaturenanschlusset 1/2" MF	
3.1	602.287.00.2	Universalarmaturenanschluss 1/2", 7,3 cm	

Pos.	Art.-Nr.	Beschreibung	Bemerkungen
3.2	601.802.00.1	Schalldämmunterlage zu Anschlusswinkel	
3.3	216.197.00.1	Befestigungsmat. Taptiteschrauben, 6 Stk	
3.4	601.812.00.1	Abdichtscheibe zu Armaturenanschl. 16-26	
5	242.940.00.1	Verstellerset links/rechts zu Duschelem.	
7	243.172.00.1	Einlegeblech für Wandablauf	



- Verfügbar sind nur die Artikel, die gelistet sind

Verwandte Ersatzteillisten

- Fertigbausets für Wandablauf → S. 430
- Kollektorprofile für Wandablauf für Dusche → S. 431

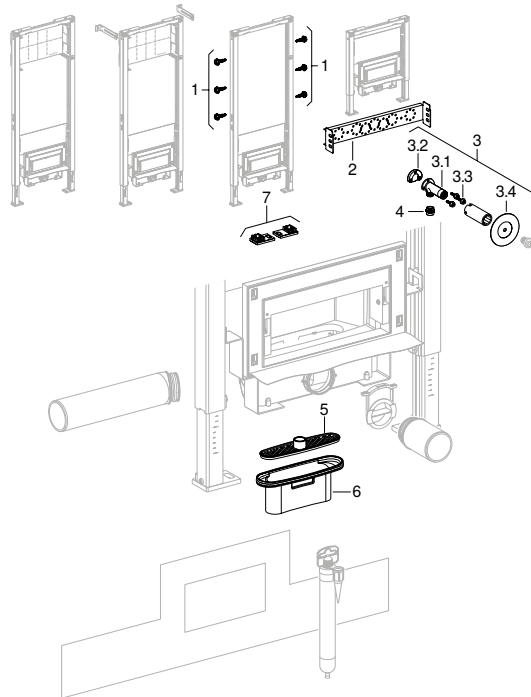


Geberit Duofix Elemente für Dusche, mit Wandablauf

01.04.2010 – 01.04.2014

Gültig für Artikel

111.732.00.1	111.733.00.1	111.735.00.1	111.742.00.1
--------------	--------------	--------------	--------------



Pos.	Art.-Nr.	Beschreibung	Bemerkungen
1	111.892.00.1	Sechskantschraube 5,5 x 19	Multipack
2	241.804.00.1	Duofix Traverse für Wandarmatur	
3	465.034.00.2	Mepla Armaturenanschlusset 1/2" MF	
3.1	602.287.00.2	Universalarmaturenanschluss 1/2", 7,3 cm	
3.2	601.802.00.1	Schalldämmunterlage zu Anschlusswinkel	
3.3	216.197.00.1	Befestigungsmat. Taptiteschrauben, 6 Stk	
3.4	601.812.00.1	Abdichtscheibe zu Armaturenanschl. 16-26	
5	242.374.00.1	Haarsieb zu Duschelement	
6	242.370.00.1	Tauchrohr oval zu Duschelement	



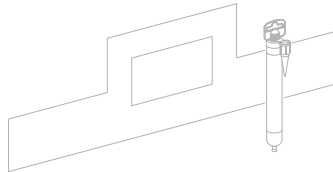
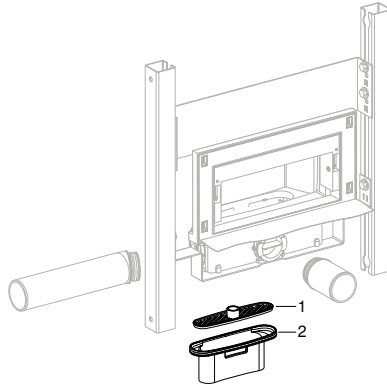
- Verfügbar sind nur die Artikel, die gelistet sind

Geberit Duofix Traversen für Dusche, mit Wandablauf

01.04.2010 – 01.04.2014

Gültig für Artikel

111.741.00.1



Pos.	Art.-Nr.	Beschreibung	Bemerkungen
1	242.374.00.1	Haarsieb zu Duschelement	
2	242.370.00.1	Tauchrohr oval zu Duschelement	



- Verfügbar sind nur die Artikel, die gelistet sind

Verwandte Ersatzteillisten

- Fertigbausets für Geberit Uniflex Duschelemente → S. 432

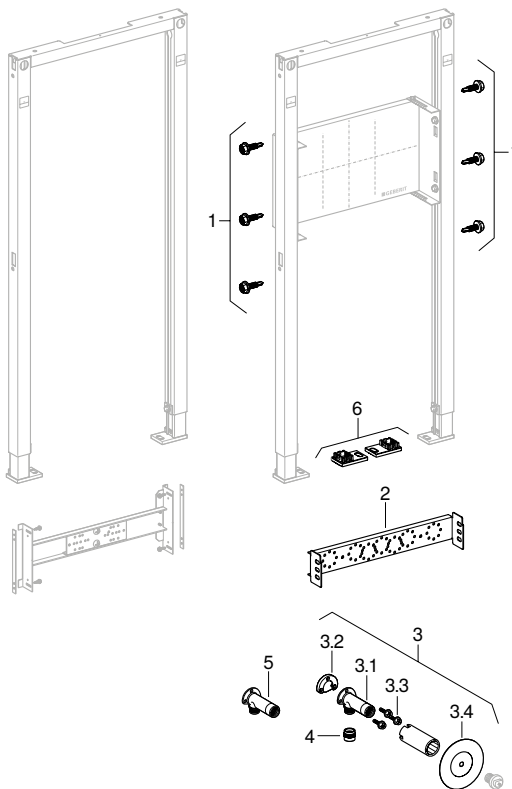
Elemente für Duschen und Badewannen

Geberit Duofix Elemente für Dusche und Badewanne

01.08.2001 –

Gültig für Artikel

111.744.00.1	111.771.00.1	111.772.00.1	111.776.00.1
--------------	--------------	--------------	--------------



Pos.	Art.-Nr.	Beschreibung	Bemerkungen
1	111.892.00.1	Sechskantschraube 5,5 x 19	Multipack
2	241.804.00.1	Duofix Traverse für Wandarmatur	
3	465.034.00.2	Mepla Armaturenanschlusset 1/2" MF	
3.1	602.287.00.2	Universalarmaturenanschluss 1/2", 7,3 cm	
3.2	601.802.00.1	Schalldämmunterlage zu Anschlusswinkel	

Pos.	Art.-Nr.	Beschreibung	Bemerkungen
3.3	216.197.00.1	Befestigungsmat. Taptiteschrauben, 6 Stk	
3.4	601.812.00.1	Abdichtscheibe zu Armaturenanschl. 16-26	
5	602.297.00.2	Mepla Universalarmaturen an. 3/4"	Für 111.744.00.1, 111.772.00.1, 111.780.00.1 und 111.785.00.1



- Verfügbar sind nur die Artikel, die gelistet sind



Elemente für Ausgussbecken

Geberit Duofix Elemente für Ausgussbecken, AP-Armatur

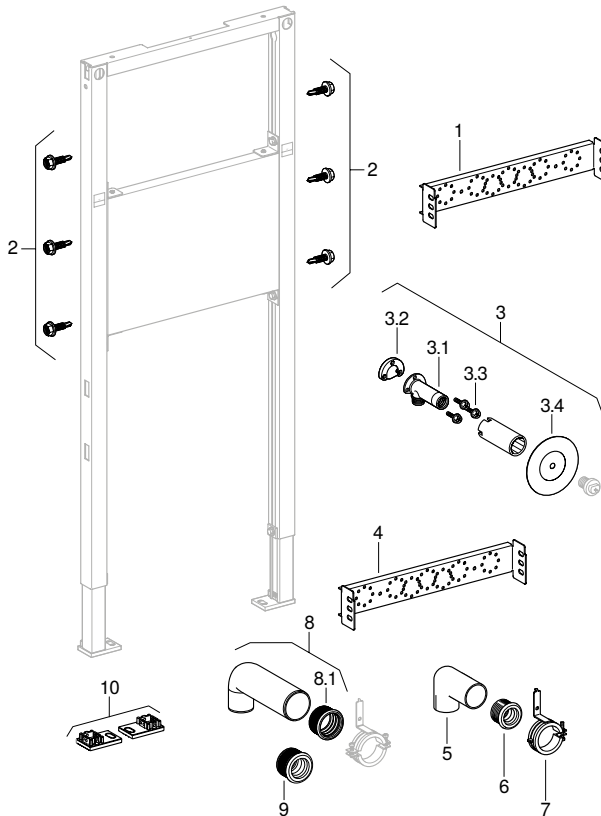
01.09.2001 –

Gültig für Marken:

Geberit

Gültig für Artikel

111.453.00.1



Pos.	Art.-Nr.	Beschreibung	Bemerkungen
1	241.804.00.1	Duofix Traverse für Wandarmatur	
2	111.892.00.1	Sechskantschraube 5,5 x 19	Multipack
3	465.034.00.2	Mepla Armaturenanschlusset 1/2" MF	
3.1	602.287.00.2	Universalarmaturenanschluss 1/2", 7,3 cm	

Pos.	Art.-Nr.	Beschreibung	Bemerkungen
3.2	601.802.00.1	Schalldämmunterlage zu Anschlusswinkel	
3.3	216.197.00.1	Befestigungsmat. Taptiteschrauben, 6 Stk	
3.4	601.812.00.1	Abdichtscheibe zu Armaturenanschl. 16-26	
4	241.803.00.1	Duofix Traverse für Standarmatur	
5	361.080.16.1	Anschlussbogen 90°, d 50/50	
6	152.682.00.1	Steckdichtung, d 32/44	
6	152.796.00.1	Steckdichtung, d 40/44	
7	241.805.00.1	Duofix Rohrschelle zu Abgangsbogen d 40	
8	240.315.00.1	Anschlussbogen für Urinal d63/50	
8.1	152.693.00.1	Steckdichtung, d 50/57	
9	152.692.00.1	Steckdichtung z Siphonanschlussb d 40/57	



- Verfügbar sind nur die Artikel, die gelistet sind



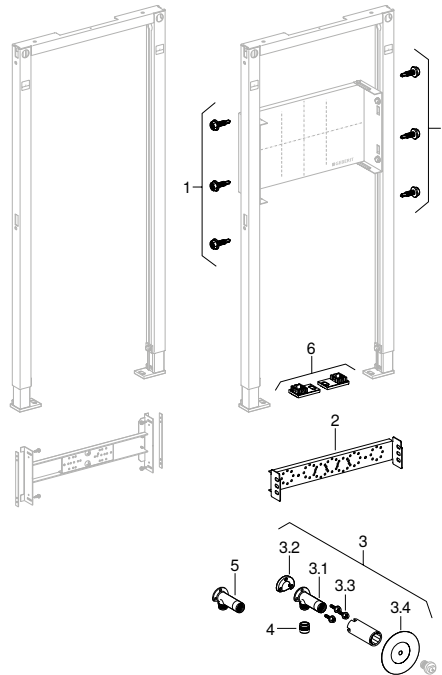
Elemente für Armaturen

Geberit Duofix Elemente für Dusche und Badewanne

01.08.2001 –

Gültig für Artikel

111.744.00.1	111.771.00.1	111.772.00.1	111.776.00.1
--------------	--------------	--------------	--------------



Pos.	Art.-Nr.	Beschreibung	Bemerkungen
1	111.892.00.1	Sechskantschraube 5,5 x 19	Multipack
2	241.804.00.1	Duofix Traverse für Wandarmatur	
3	465.034.00.2	Mepla Armaturenanschlusset 1/2" MF	
3.1	602.287.00.2	Universalarmaturenanschluss 1/2", 7,3 cm	
3.2	601.802.00.1	Schalldämmunterlage zu Anschlusswinkel	
3.3	216.197.00.1	Befestigungsmat. Taptiteschrauben, 6 Stk	
3.4	601.812.00.1	Abdichtscheibe zu Armaturenanschl. 16-26	
5	602.297.00.2	Mepla Universalarmaturenans. 3/4",	Für 111.744.00.1, 111.772.00.1, 111.780.00.1 und 111.785.00.1



- Verfügbar sind nur die Artikel, die gelistet sind

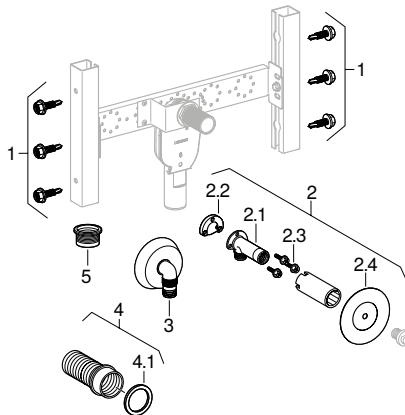
Elemente für Waschmaschinen und Geschirrspüler

Geberit Duofix Traversen für Waschmaschine, AP-Armatur mit Unterputzsiphon

01.09.2001 –

Gültig für Artikel

111.778.00.1



Pos.	Art.-Nr.	Beschreibung	Bemerkungen
1	111.892.00.1	Sechskantschraube 5,5 x 19	Multipack
2	465.034.00.2	Mepla Armaturenanschlusset 1/2" MF	
2.1	602.287.00.2	Universalarmaturenanschluss 1/2", 7,3 cm	
2.2	601.802.00.1	Schalldämmunterlage zu Anschlusswinkel	
2.3	216.197.00.1	Befestigungsmat. Taptiteschrauben, 6 Stk	
2.4	601.812.00.1	Abdichtscheibe zu Armaturenanschl. 16-26	
3	240.020.21.1	Schlauchtülle/Rosette, verchromt	
4	152.921.11.1	Verlängerung 1 " zu UP-Ablauf WM, 70 mm	
4.1	854.713.00.1	Dichtung zu Anschlussgarnitur Urinal	
5	152.690.00.1	Steckdichtung, d 40/50	



- Verfügbar sind nur die Artikel, die gelistet sind

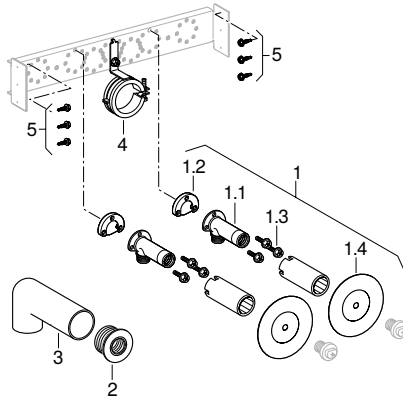
Elemente für Küchenspülen

Geberit Duofix Traversen für Standarmatur, Spülbecken

01.01.2003 –

Gültig für Artikel

111.774.00.1



Pos.	Art.-Nr.	Beschreibung	Bemerkungen
1	465.034.00.2	Mepla Armaturenanschlusset 1/2" MF	
1.1	602.287.00.2	Universalarmaturenanschluss 1/2", 7,3 cm	
1.2	601.802.00.1	Schalldämmunterlage zu Anschlusswinkel	
1.3	216.197.00.1	Befestigungsmat. Taptiteschrauben, 6 Stk	
1.4	601.812.00.1	Abdichtscheibe zu Armaturenanschl. 16-26	
2	152.682.00.1	Steckdichtung, d 32/44	
2	152.796.00.1	Steckdichtung, d 40/44	
3	361.080.16.1	Anschlussbogen 90°, d 50/50	
4	241.805.00.1	Duofix Rohrschelle zu Abgangsbogen d 40	
5	111.892.00.1	Sechskantschraube 5,5 x 19	Multipack



- Verfügbar sind nur die Artikel, die gelistet sind

Zubehör

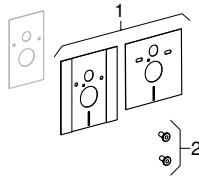
Für Montageelemente

Abdeckplatten mit Schallschutzset, für Geberit Duofix Element für Wand-WC, WC höhenverstellbar

01.05.2006 –

Gültig für Artikel

115.396.00.1



Pos.	Art.-Nr.	Beschreibung	Bemerkungen
1	241.524.00.1	Schallschutzset für Abdeckplatte	
2	213.886.00.1	Schallschutzhülse EPDM	



- Verfügbar sind nur die Artikel, die gelistet sind

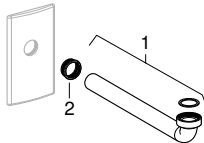
Fertigbausets für Waschtisch

01.03.2006 –

Gültig für Marken: Geberit

Gültig für Artikel

115.415.00.1	115.416.11.1	115.416.21.1
--------------	--------------	--------------



Pos.	Art.-Nr.	Beschreibung	Bemerkungen
1	240.865.00.1	Ablaufrohr zu UP-Siphon, d 32, edelstahl	Edelstahl ø 32 mm
1	240.865.11.1	Ablaufrohr zu UP-Siphon, d 32, weiß	Kunststoff ø 32 mm
1	240.865.21.1	Ablaufrohr zu UP-Siphon, d 32, verchromt	Kunststoff ø 32 mm
2	241.983.00.1	Profildichtung d 40/32	



- Verfügbar sind nur die Artikel, die gelistet sind

Verwandte Ersatzteilafeln

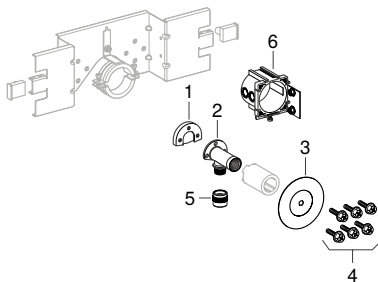
- Geberit Duofix Elemente für Waschtisch, mit Unterputzsiphon → S. 68
- Unterputzsiphons für Waschbecken, mit Wandeinbaukasten und Fertigbauset → S. 472

Geberit Duofix Umbausets für Urinal 0-Liter auf Urinal Laufen

01.04.2005 –

Gültig für Artikel

242.004.00.1



Pos.	Art.-Nr.	Beschreibung	Bemerkungen
1	601.802.00.1	Schalldämmunterlage zu Anschlusswinkel	
2	602.287.00.2	Universalarmaturenanschluss 1/2", 7,3 cm	
3	601.812.00.1	Abdichtscheibe zu Armaturenanschl. 16-26	
4	216.197.00.1	Befestigungsmat. Taptiteschrauben, 6 Stk	M6 x 16 mm, Set zu 6 Stück
6	242.001.00.1	Rohbauset Elektroanschluss AC 8000(plus)	



- Verfügbar sind nur die Artikel, die gelistet sind



Geberit Sanbloc

Installationsbausteine	104
Bausteine für WCs	104
Bausteine für Waschtische	106
Bausteine für Bidets	107
Bausteine für Urinale	108
Bausteine für Ausgussbecken	109
Installationsbausteine für Brandschutzanforderungen	110
Bausteine für WCs	110



Installationsbausteine

Bausteine für WCs

Geberit Sanbloc Bausteine für Wand-WC, mit Sigma UP-Spülkasten 12 cm (UP300 / UP320)

01.04.2008 – 23.01.2020

Gültig für Typen:

Sigma 12 cm

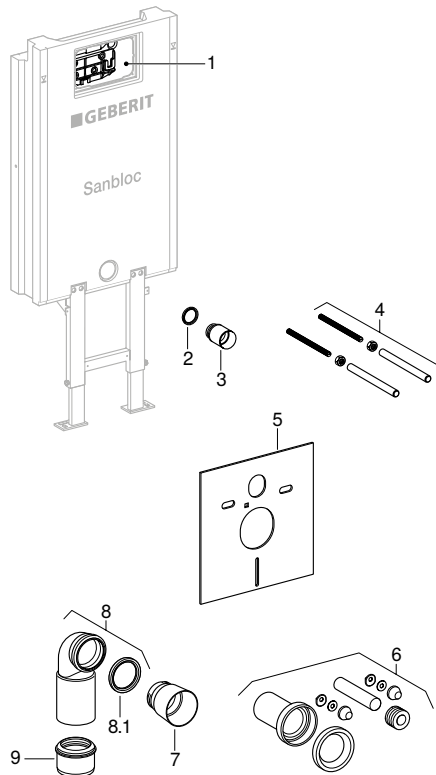
Gültig für Artikel

440.322.00.5

Erkennungsmerkmale

Baureihe

UP300 / UP320 / Sigma 12 cm



Pos.	Art.-Nr.	Beschreibung	Bemerkungen
1		Sigma UP-Spülkästen 12 cm (UP300)	→ S. 13
1		Sigma UP-Spülkästen 12 cm (UP320)	→ S. 10
2	362.771.00.1	Manschette für UP-Spülrohr, d 45	
3	362.796.92.1	Schutzstopfen d 44,6	
4	240.189.00.1	Gewindestangen M12 für Wand-WC, 2 Stk.	
5	156.050.00.1	Schallschutzset zu Wand-WC/Bidet	
6	152.426.46.1	WC-Manschettengarnitur, d 90	
6		Anschlussets für Stand-WC und Wand-WC	→ S. 493
7	366.820.92.1	Schutzstopfen zu Wand-WC-Muffe, d 90	
8	366.925.16.1	PE-Anschlussbogen 90°, d 90/90	
8	367.925.16.1	PE-Anschlussbogen 90°, d 110/90	
8.1	387.282.00.1	Lippendichtung, d 90	
9	367.928.16.1	PE-Reduktionsmuffe für Wand-WC, d 90/110	



- Verfügbar sind nur die Artikel, die gelistet sind



Bausteine für Waschtische

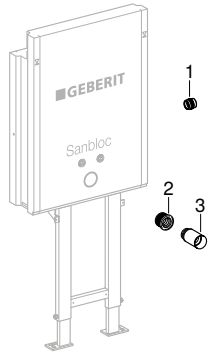
Geberit Sanbloc Bausteine für Waschtisch

01.01.1998 – 17.04.2020

Gültig für Typen:	Typ Objekt
-------------------	------------

Gültig für Artikel

440.400.00.1	440.945.00.1	440.946.00.1
--------------	--------------	--------------



Pos.	Art.-Nr.	Beschreibung	Bemerkungen
2	152.682.00.1	Steckdichtung, d 32/44	
2	152.693.00.1	Steckdichtung, d 50/57	Für Ausgussbecken
3	853.614.92.1	Schutzdeckel zu Muffe d 50	Für Ausgussbecken
3	893.318.92.1	Schutzstopfen zu Siphon-Anschlusswinkel	



- Verfügbar sind nur die Artikel, die gelistet sind

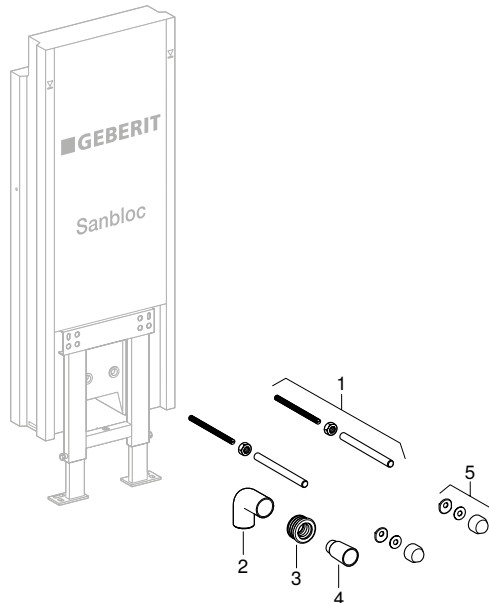
Bausteine für Bidets

Geberit Sanbloc Bausteine für Bidet, universell

01.01.1998 – 01.04.2019

Gültig für Artikel

440.500.00.1



Pos.	Art.-Nr.	Beschreibung	Bemerkungen
1	240.189.00.1	Gewindestangen M12 für Wand-WC, 2 Stk.	
2	361.080.16.1	Anschlussbogen 90°, d 50/50	
3	152.682.00.1	Steckdichtung, d 32/44	
4	893.318.92.1	Schutzstopfen zu Siphon-Anschlusswinkel	
5	217.713.11.1	Deckkappen, weiß	
5	217.713.46.1	Deckkappen, mattverchromt	



- Verfügbar sind nur die Artikel, die gelistet sind

Bausteine für Urinale

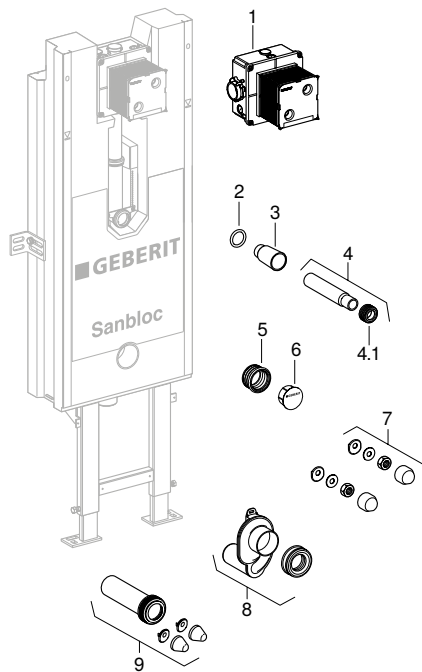
Geberit Sanbloc Bausteine für Urinal, universell

01.01.2009 – 17.04.2019

Gültig für Typen: Typ Objekt

Gültig für Artikel
 440.605.00.1

Erkennungsmerkmale	
Abmessungen / Design	Serviceöffnung: 10 x 10 cm, für Abdeckplatte 13 x 13 cm



Pos.	Art.-Nr.	Beschreibung	Bemerkungen
1		Rohbausets für Urinalsteuerung mit elektronischer Spülauslösung	→ S. 362
2	362.790.00.1	Rundschnurring, d 32	
3	893.318.92.1	Schutzstopfen zu Siphon-Anschlusswinkel	
4	152.489.16.1	Einlaufgarnitur für Urinal, d 32	
4.1	119.669.00.1	Spülrohrinnenverbinder, d 28	
5	152.693.00.1	Steckdichtung, d 50/57	

Pos.	Art.-Nr.	Beschreibung	Bemerkungen
6	853.614.92.1	Schutzdeckel zu Muffe d 50	
7	240.027.46.1	Deckkappen, mattverchromt, 2 Stk.	
8	152.950.11.1	Urinalsiphon Abgang horizont., d50, weiß	
8		Urinalsiphons	→ S. 482
9	152.608.46.1	Anschlussstutzen, d 50	



- Verfügbar sind nur die Artikel, die gelistet sind

Bausteine für Ausgussbecken

Geberit Sanbloc Bausteine für Waschtisch

01.01.1998 – 17.04.2020

Gültig für Typen:

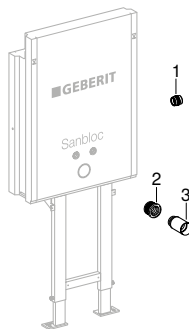
Typ Objekt

Gültig für Artikel

440.400.00.1

440.945.00.1

440.946.00.1



Pos.	Art.-Nr.	Beschreibung	Bemerkungen
2	152.682.00.1	Steckdichtung, d 32/44	
2	152.693.00.1	Steckdichtung, d 50/57	Für Ausgussbecken
3	853.614.92.1	Schutzdeckel zu Muffe d 50	Für Ausgussbecken
3	893.318.92.1	Schutzstopfen zu Siphon-Anschlusswinkel	



- Verfügbar sind nur die Artikel, die gelistet sind

Geberit Sanbloc

Installationsbausteine für Brandschutzanforderungen

Bausteine für WCs

Installationsbausteine für Brandschutzanforderungen

Bausteine für WCs

Geberit Sanbloc Bausteine für Wand-WC, mit Sigma UP-Spülkasten 12 cm, mit Brandschott (UP300 / UP320)

01.04.2008 – 13.03.2020

Gültig für Typen:

Sigma 12 cm

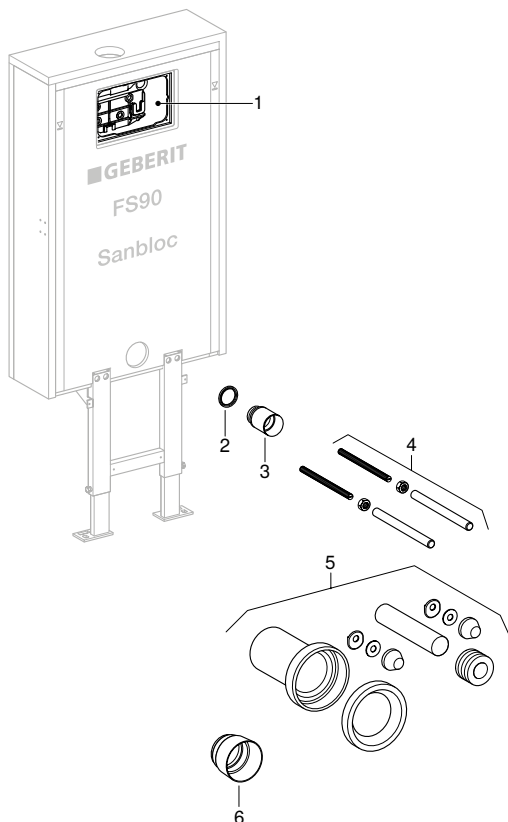
Gültig für Artikel

440.317.00.5

Erkennungsmerkmale

Baureihe

UP300 / UP320



Geberit Sanbloc
Installationsbausteine für Brandschutzanforderungen
Bausteine für WCs

Pos.	Art.-Nr.	Beschreibung	Bemerkungen
1		Sigma UP-Spülkästen 12 cm (UP300)	→ S. 13
1		Sigma UP-Spülkästen 12 cm (UP320)	→ S. 10
2	362.771.00.1	Manschette für UP-Spülrohr, d 45	
3	362.796.92.1	Schutzstopfen d 44,6	
4	240.189.00.1	Gewindestangen M12 für Wand-WC, 2 Stk.	
5	152.426.46.1	WC-Manschettengarnitur, d 90	
5		Anschlusssets für Stand-WC und Wand-WC	→ S. 493
6	366.820.92.1	Schutzstopfen zu Wand-WC-Muffe, d 90	



- Verfügbar sind nur die Artikel, die gelistet sind





Betätigungsplatten und WC-Steuerungen

Betätigungsplatten	114
Für Sigma UP-Spülkästen	114
Für Omega UP-Spülkästen	135
Für Kappa UP-Spülkästen	140
Für Delta UP-Spülkästen	144
Für Tinline UP-Spülkästen	147
Für 300T UP-Spülkästen.....	151
WC-Steuerungen mit elektronischer Spülauslösung	154
Für Netzbetrieb, für Geberit Sigma UP-Spülkästen 12 cm	154
Für Batteriebetrieb, für Geberit Sigma UP-Spülkästen 12 cm.....	164
Für Netzbetrieb, für Geberit Mambo UP-Spülkästen.....	168
Für Taster.....	171
Bodendrucker	172
HyBasic und HyTronic	174
Für Batteriebetrieb, für Geberit Mambo UP-Spülkästen	177
WC-Steuerungen mit pneumatischer Spülauslösung	178
Für 2-Mengen-Spülung	178
Für 1-Mengen-Spülung	184



Betätigungsplatten und WC-Steuerungen

Betätigungsplatten

Für Sigma UP-Spülkästen

Betätigungsplatten

Für Sigma UP-Spülkästen

Betätigungsplatten Sigma40, für 2-Mengen-Spülung, mit integrierter Geruchsabsaugung

01.04.2011 – 01.04.2020

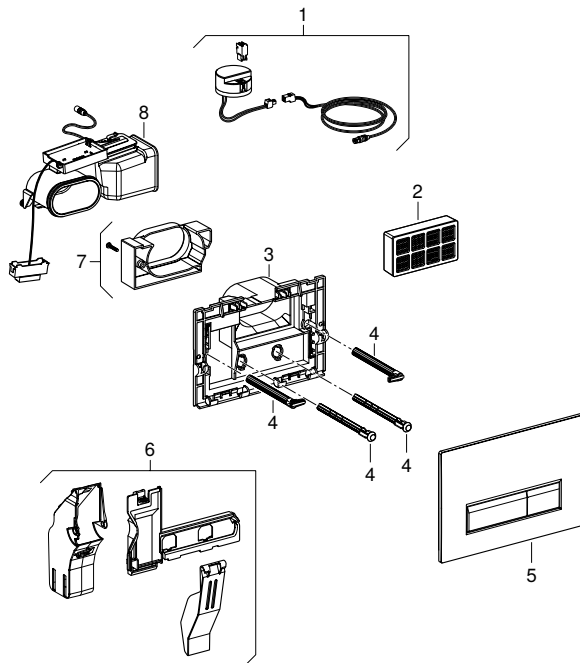
Gültig für Marken:	Geberit
Gültig für Typen:	Sigma40

Gültig für Artikel

115.600.KQ.1	115.600.KR.1	115.600.SI.1	115.600.SJ.1	115.600.SQ.1
--------------	--------------	--------------	--------------	--------------

Erkennungsmerkmale

Baureihe	Sigma40
Abmessungen / Design	26,6 x 18,2 cm



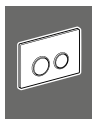
Pos.	Art.-Nr.	Beschreibung	Bemerkungen
1	243.179.00.1	Netzteil für Absaugeeinheit mit Filter	
2	242.555.00.1	Aktivkohlefilter	
3	242.524.00.1	Befestigungsrahmen zu Sigma40	
4	241.874.00.1	Distanzbolzen/Drückerstangen	
5	242.601.KQ.1	Bet. Platte Sigma40, Kunststoff weiß	
5	242.601.KR.1	Bet. Platte Sigma40, Kunststoff schwarz	
5	242.601.SI.1	Bet. Platte Sigma40, Glas weiß	
5	242.601.SJ.1	Bet. Platte Sigma40, Glas schwarz	
5	242.601.SQ.1	Bet. Platte Sigma40, Glas umbra	
6	242.602.00.1	Auffangbecher m. Einwurfskanal zu Sigma40	
7	242.525.00.1	Verlängerung f. Luftführung 4,5 - 6 cm	
8	242.523.00.1	Absaugeeinheit für Aktivkohlefilter	



- Verfügbar sind nur die Artikel, die gelistet sind

Verwandte Ersatzteillisten

- Sigma UP-Spülkästen 12 cm (UP320) → S. 10
- Übersicht Betätigungsplatten und Abdeckplatten für Sigma UP-Spülkästen → S. 129



Betätigungsplatten und WC-Steuerungen

Betätigungsplatten

Für Sigma UP-Spülkästen

Betätigungsplatten Sigma70, für 2-Mengen-Spülung

01.07.2013 –

Gültig für Marken:

Geberit

Gültig für Typen:

Sigma70

Gültig für Artikel

115.620.00.1

115.620.FW.1

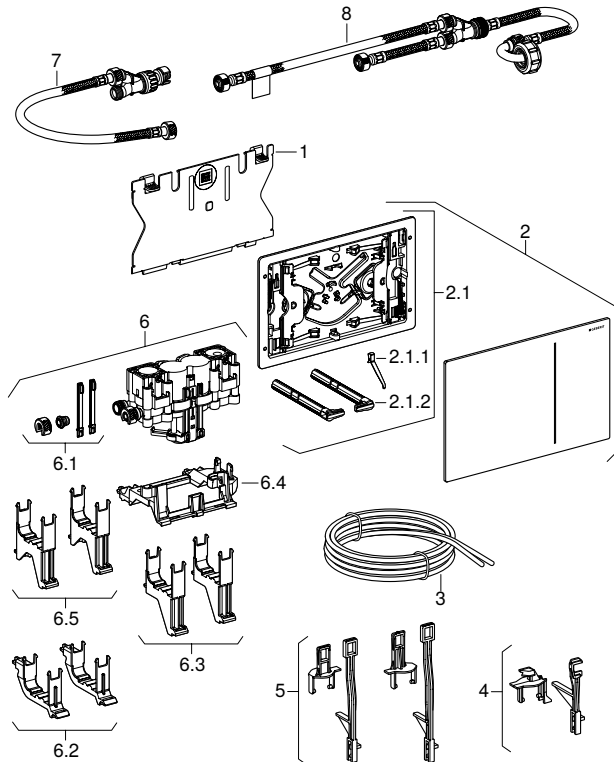
115.620.SI.1

115.620.SJ.1

115.620.SQ.1

Erkennungsmerkmale

Baureihe	Sigma70
Abmessungen / Design	24 x 15,8 cm



Pos.	Art.-Nr.	Beschreibung	Bemerkungen
1	242.819.00.1	Schutzplatte für Servoheber hydraulisch	
2	242.813.00.1	Betätigungspl. Sigma70 kundenspezifisch	
2	242.813.FW.1	Betätigungsplatte Sigma70 Edelstahl geb.	
2	242.813.SI.1	Betätigungsplatte Sigma70 Glas weiß	
2	242.813.SJ.1	Betätigungsplatte Sigma70 Glas schwarz	
2	242.813.SQ.1	Betätigungsplatte Sigma70 Glas umbra	
2.1	242.814.00.1	Befestigungsrahmen zu Sigma70	
2.1.1	813.514.00.1	Feder für Betätigungsplatte	
2.1.2	241.874.00.1	Distanzbolzen/Drückerstangen	
3	243.297.00.1	Doppelpneumatikschlauch 2-Menge grün, 2m	
4	242.825.00.1	Umbauset Spülventil Servoheber hydr., UP	
6	242.820.00.1	Servoheber hydraulisch	
6	243.461.00.1	Servoheber hydraulisch, 1–3 bar	
6.1	242.822.00.1	Zubehörset für Servoheber hydraulisch	
6.2	243.170.00.1	Lagerbock Servoheber hydraulisch Sigma	
6.4	243.169.00.1	Lagerbock Servoheber hydraulisch Omega	
7	242.824.00.1	Panzerschlauch f. Servoheber hydraulisch	



- Verfügbar sind nur die Artikel, die gelistet sind

Verwandte Ersatzteillisten

- Übersicht Betätigungsplatten und Abdeckplatten für Sigma UP-Spülkästen → S. 129

Betätigungsplatten und WC-Steuerungen

Betätigungsplatten

Für Sigma UP-Spülkästen

Betätigungsplatten Sigma60, für 2-Mengen-Spülung

01.04.2016 –

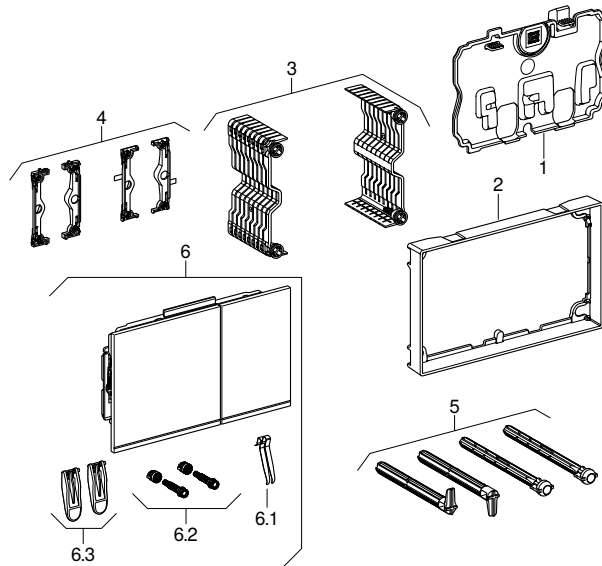
Gültig für Marken:	Geberit
Gültig für Typen:	Sigma60

Gültig für Artikel

115.640.GH.1	115.640.SI.1	115.640.SJ.1	115.640.SQ.1
--------------	--------------	--------------	--------------

Erkennungsmerkmale

Baureihe	Sigma60
Abmessungen / Design	21,4 x 13,2 cm



Pos.	Art.-Nr.	Beschreibung	Bemerkungen
1	243.423.00.1	Schutzplatte zu Betätigungspl. Sigma60	
2	243.413.00.1	Ausgleichsrahmen Betätigungspl. Sigma60	
3	243.414.00.1	Set Distanzelemente Sigma60 (2 Stk.)	
4	243.424.00.1	Adaptersatz zu Betätigungspl. Sigma60	
5	242.588.00.1	Drückerstangenset für Omega und Sigma60	
6	243.415.GH.1	Betätigungspl. Sigma60 2M Chrom geb.	
6	243.415.SI.1	Betätigungspl. Sigma60 2M Glas weiß	
6	243.415.SJ.1	Betätigungspl. Sigma60 2M Glas schwarz	
6	243.415.SQ.1	Betätigungspl. Sigma60 2M Glas Umbra	

Pos.	Art.-Nr.	Beschreibung	Bemerkungen
6.1	813.514.00.1	Feder für Betätigungsplatte	
6.2	242.920.00.1	Anschlagbolzen zu Sigma Typ 60, 2 Stk.	
6.3	243.422.00.1	Set Wippen Sigma60 (2 Stk.)	



- Verfügbar sind nur die Artikel, die gelistet sind

Verwandte Ersatzteillisten

- Übersicht Betätigungsplatten und Abdeckplatten für Sigma UP-Spülkästen → S. 129



Betätigungsplatten und WC-Steuerungen

Betätigungsplatten

Für Sigma UP-Spülkästen

Betätigungsplatten Sigma60, für 2-Mengen-Spülung

01.07.2011 – 31.12.2016

Gültig für Marken:

Geberit

Gültig für Typen:

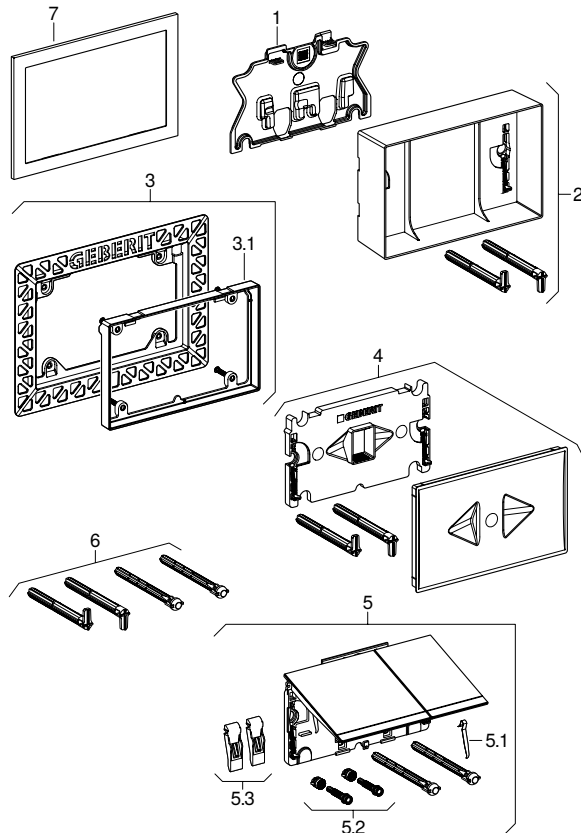
Sigma60

Gültig für Artikel

115.792.GH.1

Erkennungsmerkmale

Baureihe	Sigma60
Abmessungen / Design	22,1 x 13,9 cm



Pos.	Art.-Nr.	Beschreibung	Bemerkungen
1	242.583.00.1	Schutzplatte zu Betätigungspl. Sigma60	
2	242.576.00.1	Bauschutz zu Betätigungsplatte Sigma60	

Pos.	Art.-Nr.	Beschreibung	Bemerkungen
3	242.582.00.1	Rohbaurahmen m. Ausgleichsrahmen Sigma60	
3.1	242.584.00.1	Ausgleichsrahmen zu Sigma60, Zinkdruckg.	
4	242.579.00.1	Bauschutz f. Ausgleichsrahmen zu Sigma60	
5	115.796.GH.1	Fertigbauset zu Betätigungspl. Sigma60	
5.1	813.514.00.1	Feder für Betätigungsplatte	
5.2	242.920.00.1	Anschlagbolzen zu Sigma Typ 60, 2 Stk.	
5.3	243.278.00.1	Set Wippen Betätigungspl. Sigma60 2 Stk.	
6	242.588.00.1	Drückerstangenset für Omega und Sigma60	



- Verfügbar sind nur die Artikel, die gelistet sind

Verwandte Ersatzteiltafeln

- Übersicht Betätigungsplatten und Abdeckplatten für Sigma UP-Spülkästen → S. 129



Betätigungsplatten und WC-Steuerungen

Betätigungsplatten

Für Sigma UP-Spülkästen

Betätigungsplatten Sigma, Rumba, Mambo, Tango, für Spül-Stopp-Spülung

19.05.2000 –

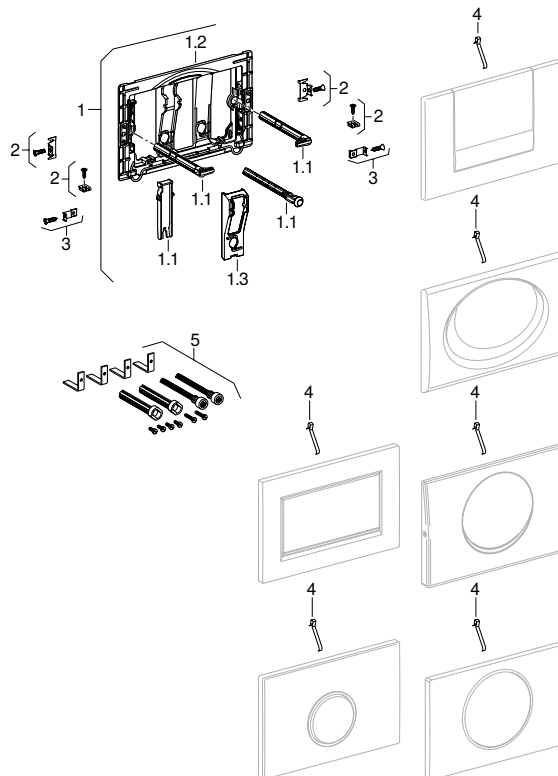
Gültig für Marken:	Geberit
Gültig für Typen:	Mambo, Rumba, Sigma10, Sigma30, Tango

Gültig für Artikel

115.750.10.1	115.750.11.1	115.750.21.1	115.750.46.1	115.750.CG.1	115.750.DK.1	115.750.DT.1
115.750.DW.1	115.750.EP.1	115.750.FB.1	115.750.FR.1	115.750.GM.1	115.750.KB.1	115.751.00.1
115.758.14.5	115.758.JQ.5	115.758.JT.5	115.758.KH.1	115.758.KH.5	115.758.KJ.1	115.758.KJ.5
115.758.KK.1	115.758.KK.5	115.758.KL.5	115.758.KM.1	115.758.KM.5	115.758.KN.1	115.758.KN.5
115.758.SN.5	115.760.11.1	115.760.21.1	115.760.45.1	115.760.46.1	115.760.DT.1	115.760.GM.1
115.760.HC.1	115.760.KA.1	115.787.SN.5	115.893.14.1	115.893.45.1	115.893.JT.1	115.893.KJ.1
115.893.KX.1	115.893.KY.1					

Erkennungsmerkmale

Baureihe	Rumba, Mambo, Tango, Sigma10, Sigma30
Abmessungen / Design	24,6 x 16,4 cm



Pos.	Art.-Nr.	Beschreibung	Bemerkungen
1	241.873.00.1	Umrüstset für werkzeuglose Montage	
1.1	241.874.00.1	Distanzbolzen/Drückerstangen	Ab 2008
1.2	241.876.00.1	Befestigungsrahmen, werkzeuglos	Ab 2008
1.3	241.878.00.1	Lager für Wippe, Mambo, werkzeuglos	Ab 2008
2	241.877.00.1	Befestigungsmaterial Bet.Pl. Sigma/Delta	Für Befestigungsrahmen Sigma ab 2008
3	241.093.00.1	Befestigung zu Abdeckplatte, 2 Stk.	Bis Ende 2007
4	813.514.00.1	Feder für Betätigungsplatte	
5	240.938.00.1	Verlängerungsset zu UP-Spülkästen	



- Verfügbar sind nur die Artikel, die gelistet sind

Verwandte Ersatzteiltafeln

- Sigma UP-Spülkästen 12 cm (UP320) → S. 10
- Sigma UP-Spülkästen 12 cm (UP300) → S. 13
- Übersicht Betätigungsplatten und Abdeckplatten für Sigma UP-Spülkästen → S. 129



Betätigungsplatten und WC-Steuerungen

Betätigungsplatten

Für Sigma UP-Spülkästen

Betätigungsplatten Sigma, Samba, Bolero, Twist, für 2-Mengen-Spülung

19.05.2000 –

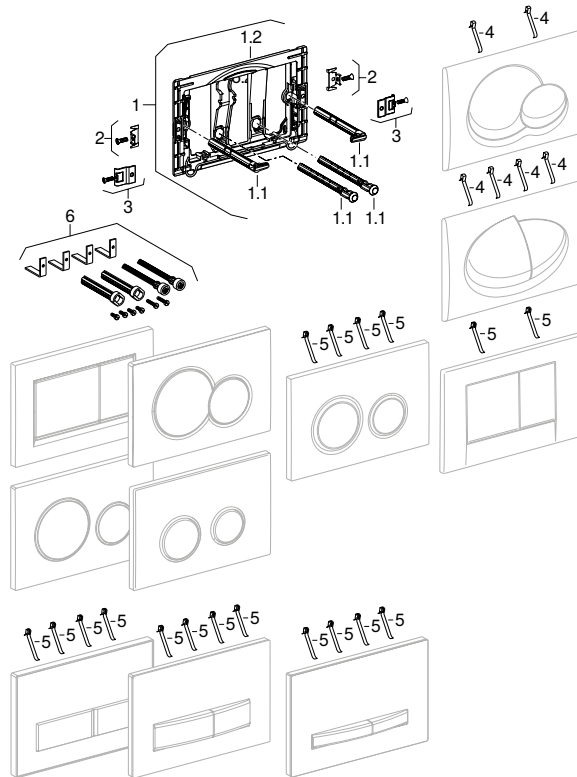
Gültig für Marken:	Geberit
Gültig für Typen:	Bolero, Samba, Sigma01, Sigma20, Sigma21, Sigma30, Sigma50, Twist

Gültig für Artikel

115.650.00.1	115.650.JM.1	115.650.JV.1	115.650.JX.1	115.650.SI.1	115.650.SJ.1	115.651.00.1
115.651.JM.1	115.651.JV.1	115.651.JX.1	115.651.SI.1	115.651.SJ.1	115.652.00.1	115.652.JM.1
115.652.JV.1	115.652.JX.1	115.652.SI.1	115.652.SJ.1	115.670.00.2	115.670.11.2	115.670.DW.2
115.670.JM.2	115.670.JV.2	115.670.JX.2	115.671.00.2	115.671.11.2	115.671.DW.2	115.671.JM.2
115.671.JV.2	115.671.JX.2	115.672.00.2	115.672.11.2	115.672.DW.2	115.672.JM.2	115.672.JV.2
115.672.JX.2	115.770.10.1	115.770.10.5	115.770.11.1	115.770.11.5	115.770.21.1	115.770.21.5
115.770.46.1	115.770.46.5	115.770.CG.1	115.770.CG.5	115.770.DK.1	115.770.DK.5	115.770.DT.1
115.770.DT.5	115.770.DW.1	115.770.EP.1	115.770.EP.5	115.770.FB.1	115.770.FB.5	115.770.FK.1
115.770.FR.1	115.770.FR.5	115.770.GM.1	115.770.GM.5	115.770.JQ.5	115.770.KA.5	115.770.KB.1
115.770.LA.5	115.770.LB.5	115.777.10.1	115.777.11.1	115.777.21.1	115.777.46.1	115.777.CG.1
115.777.DK.1	115.777.DT.1	115.777.DW.1	115.777.EP.1	115.777.FB.1	115.777.FR.1	115.777.GM.1
115.777.KB.1	115.778.KH.1	115.778.KJ.1	115.778.KK.1	115.778.KL.1	115.778.KM.1	115.778.KN.1
115.778.SN.1	115.780.11.1	115.780.21.1	115.780.46.1	115.780.DT.1	115.781.SN.1	115.785.GH.1
115.788.00.2	115.788.00.5	115.788.11.1	115.788.11.2	115.788.11.5	115.788.21.2	115.788.DW.1
115.788.DW.2	115.788.DW.5	115.788.EP.1	115.788.GH.1	115.788.GH.2	115.788.GH.5	115.788.JM.2
115.788.JV.2	115.788.JX.2	115.788.SC.1	115.788.SD.1	115.788.SD.2	115.788.SD.5	115.788.SE.1
115.788.SE.5	115.788.SQ.2	115.788.SQ.5	115.788.TG.2	115.882.01.1	115.882.11.1	115.882.14.1
115.882.16.1	115.882.DW.1	115.882.JQ.1	115.882.JT.1	115.882.KH.1	115.882.KJ.1	115.882.KK.1
115.882.KM.1	115.882.KN.1	115.882.SN.1	115.883.01.1	115.883.11.1	115.883.14.1	115.883.16.1
115.883.DW.1	115.883.JQ.1	115.883.JT.1	115.883.KH.1	115.883.KJ.1	115.883.KK.1	115.883.KM.1
115.883.KN.1	115.884.00.1	115.884.JM.1	115.884.JV.1	115.884.JX.1	115.884.SI.1	115.884.SJ.1
115.884.TG.1	115.889.SN.1					

Erkennungsmerkmale

Baureihe	Samba, Bolero, Twist, Sigma01, Sigma20, Sigma30, Sigma50
Abmessungen / Design	24,6 x 16,4 cm



Pos.	Art.-Nr.	Beschreibung	Bemerkungen
1	241.873.00.1	Umrüstset für werkzeuglose Montage	
1.1	241.874.00.1	Distanzbolzen/Drückerstangen	Ab 2008
1.2	241.876.00.1	Befestigungsrahmen, werkzeuglos	Ab 2008
2	241.877.00.1	Befestigungsmaterial Bet.Pl. Sigma/Delta	Für Befestigungsrahmen Sigma ab 2008
3	240.698.00.1	Schrauben zu Betätigungsplatten, 2 Stk.	
4	813.514.00.1	Feder für Betätigungsplatte	
5	241.295.00.1	Feder zu Betätigungsplatte, 10 Stk.	
6	240.938.00.1	Verlängerungsset zu UP-Spülkästen	



- Verfügbar sind nur die Artikel, die gelistet sind

Verwandte Ersatzteillisten

- Sigma UP-Spülkästen 12 cm (UP320) → S. 10
- Sigma UP-Spülkästen 12 cm (UP300) → S. 13
- Übersicht Betätigungsplatten und Abdeckplatten für Sigma UP-Spülkästen → S. 129

Betätigungsplatten und WC-Steuerungen

Betätigungsplatten

Für Sigma UP-Spülkästen

Abdeckplatten Sigma

19.05.2000 –

Gültig für Marken:

Geberit

Gültig für Typen:

Sigma

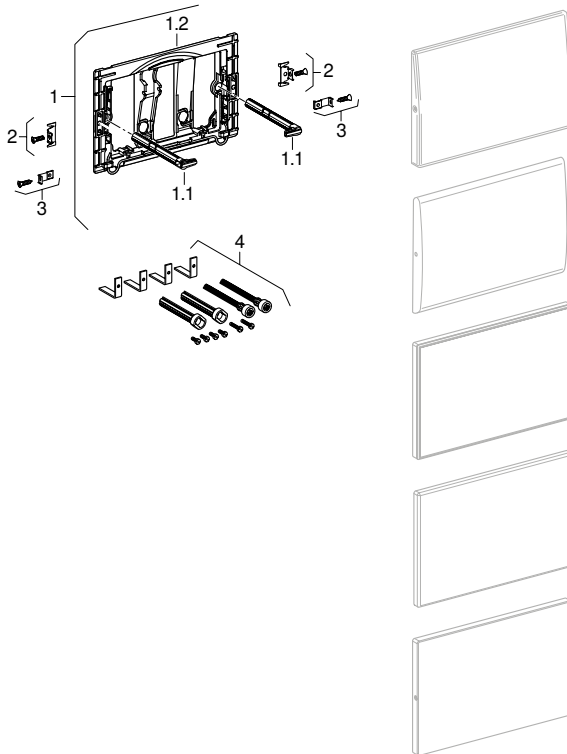
Gültig für Artikel

115.764.FW.1	115.765.11.1	115.765.46.1	115.766.00.1	115.766.SI.1	115.768.11.1	115.768.21.1
115.768.46.1	115.798.00.1					

Erkennungsmerkmale

Abmessungen / Design

24,6 x 16,4 cm



Pos.	Art.-Nr.	Beschreibung	Bemerkungen
1	241.873.00.1	Umrüstset für werkzeuglose Montage	
1.1	241.874.00.1	Distanzbolzen/Drückerstangen	Ab 2008
1.2	241.876.00.1	Befestigungsrahmen, werkzeuglos	Ab 2008
2	241.877.00.1	Befestigungsmaterial Bet.PI. Sigma/Delta	Für Befestigungsrahmen Sigma ab 2008
3	241.093.00.1	Befestigung zu Abdeckplatte, 2 Stk.	Bis Ende 2007
4	240.938.00.1	Verlängerungsset zu UP-Spülkästen	



- Verfügbar sind nur die Artikel, die gelistet sind

Verwandte Ersatzteillisten

- Sigma UP-Spülkästen 12 cm (UP320) → S. 10
- Sigma UP-Spülkästen 12 cm (UP300) → S. 13
- Übersicht Betätigungsplatten und Abdeckplatten für Sigma UP-Spülkästen → S. 129



Betätigungsplatten und WC-Steuerungen

Betätigungsplatten

Für Sigma UP-Spülkästen

Abdeckplatten Sigma, flächenbündig

01.10.2015 –

Gültig für Marken:

Geberit

Gültig für Typen:

Sigma

Gültig für Artikel

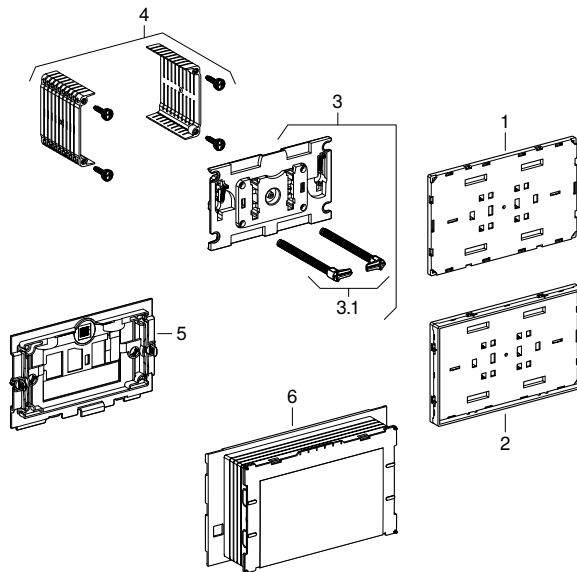
115.698.00.1

115.699.00.1

Erkennungsmerkmale

Abmessungen / Design

21,3 x 13,1 cm



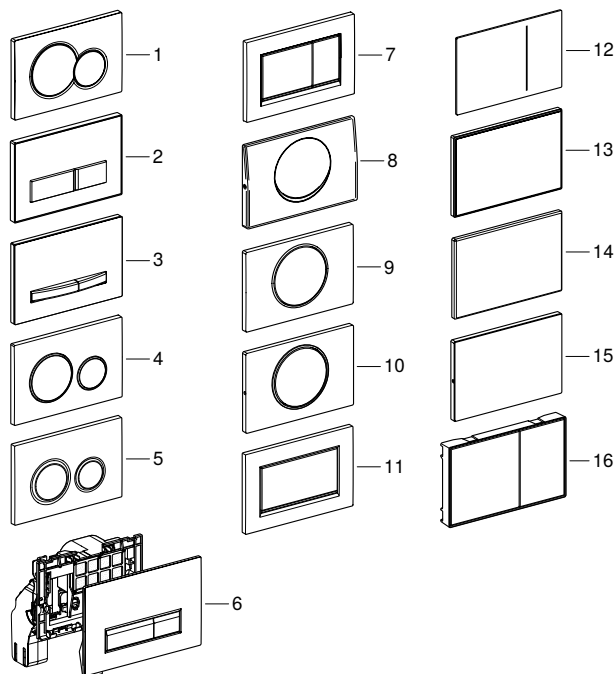
Pos.	Art.-Nr.	Beschreibung	Bemerkungen
1	243.303.00.1	Tragplatte Abdeckplatte Sigma, flächenb.	
2	243.307.21.1	Tragplatte Sigma mit Sichrahmen	
3	243.301.00.1	Mechanismusplatte Sigma/Omega, flächenb.	
3.1	242.588.00.1	Drückerstangenset für Omega und Sigma60	
4	243.110.00.1	Gewinde Set Distanzelemente Omega60	
5	243.304.00.1	Adapterplatte zu Abdeckplatte, flächenb.	
6	243.168.00.1	Rohbausset flächenbündig zu UP-Spülkasten	



- Verfügbar sind nur die Artikel, die gelistet sind

Übersicht Betätigungsplatten und Abdeckplatten für Sigma UP-Spülkästen

21.12.2000 – 01.08.2017



Pos.	Art.-Nr.	Beschreibung	Bemerkungen
1	115.770.11.5	Betätigungspl. Sigma01, weiß	
1	115.770.21.5	Betätigungspl. Sigma01, chrom	
1	115.770.46.5	Betätigungspl. Sigma01, seidenglanz	
1	115.770.DT.5	Betätigungspl. Sigma01, edelmessing	
1	115.770.JQ.5	Bet-PI Sigma01 mattchrom lack	
1	115.770.KA.5	Betätigungspl. Sigma01, duochrom	
3	115.670.00.2	Bet-PI Sigma50 2019 2-M DG rgold kunspe	
3	115.670.11.2	Bet-PI Sigma50 2019 2-M DG rgld weiss	
3	115.670.DW.2	Bet-PI Sigma50 2019 2-M DG rgld schwarz	
3	115.670.JM.2	Bet-PI Sigma50 2019 2-M DG rgld Mustang	
3	115.670.JV.2	Bet-PI Sigma50 2019 2-M DG rgold Beton	
3	115.670.JX.2	Bet-PI Sigma50 2019 2-M DR rgold Hlz db	



Betätigungsplatten und WC-Steuerungen

Betätigungsplatten

Für Sigma UP-Spülkästen

Pos.	Art.-Nr.	Beschreibung	Bemerkungen
3	115.671.00.2	Bet-PI Sigma50 2019 2-M DG sw chr kunst	
3	115.671.11.2	Bet-PI Sigma50 2019 2-M DG sw chr weiss	
3	115.671.DW.2	Bet-PI Sigma50 2019 2-M DG sw chr sw	
3	115.671.JM.2	Bet-PI Sigma50 2019 2-M DG sw chr Must	
3	115.671.JV.2	Bet-PI Sigma50 2019 2-M DG sw chr Beton	
3	115.671.JX.2	Bet-PI Sigma50 2019 2-M DG sw chr Holz	
3	115.672.00.2	Bet-PI Sigma50 2019 2-M DG messing k-spz	
3	115.672.11.2	Bet-PI Sigma50 2019 2-M DG messing weis	
3	115.672.DW.2	Bet-PI Sigma50 2019 2-M DG messing sw	
3	115.672.JM.2	Bet-PI Sigma50 2019 2-M DG messing Mstg	
3	115.672.JV.2	Bet-PI Sigma50 2019 2-M DG messing Beto	
3	115.672.JX.2	Bet-PI Sigma50 2019 2-M DG messing Holz	
3	115.788.00.2	Bet.Pl. Sigma50 2M kundenspezifisch	
3	115.788.11.2	Bet.Pl. Sigma50, 2M weiß-alpin	
3	115.788.21.2	Bet.Pl. Sigma50 2M glanzverchromt	
3	115.788.DW.2	Bet.Pl. Sigma50 2M schwarz RAL 9005	
3	115.788.GH.2	Bet.Pl. Sigma50 2M Chrom gebürstet	
3	115.788.JM.2	Bet.Pl. Sigma50 2M Mustang Schiefer	
3	115.788.JV.2	Bet-PI Sigma50 2019 2-M DG Beton	
3	115.788.JX.2	Bet-PI Sigma50 2019 2-M DG Holz dbr	
3	115.788.SD.2	Bet.Pl. Sigma50 2M Rauchglas versp.	
3	115.788.SQ.2	Bet.Pl. Sigma50 2M umbra	
3	115.788.TG.2	Bet.Pl. Sigma50 2M sand	
4	115.882.01.1	Bet-PI Sigma20 2-M KS mattweiss	
4	115.882.11.1	Bet-PI Sigma20 2-M KS weiss	
4	115.882.14.1	Bet.Pl. Sigma20 2M schw matt lack-verchr	
4	115.882.16.1	Bet-PI Sigma20 2-M KS mattschwarz	
4	115.882.DW.1	Bet-PI Sigma20 2-M KS schwarz	
4	115.882.JQ.1	Bet.Pl. Sigma20 2M mattchr. lack-verchr.	
4	115.882.JT.1	Bet.Pl. Sigma20 2M weiß matt lack-verchr	
4	115.882.KH.1	Bet-PI Sigma20 2-M glanz-matt-glanz	
4	115.882.KJ.1	Bet-PI Sigma20 2-M weiß-glanz-weiß	
4	115.882.KK.1	Bet-PI Sigma20 2-M weiß-gold-weiß	
4	115.882.KM.1	Bet-PI Sigma20 2-M schwarz-glanz-schwarz	
4	115.882.KN.1	Bet-PI Sigma20 2-M matt-glanz-matt	
4	115.882.SN.1	Bet-PI Sigma20 2-M Edelstahl gebürstet	
5	115.650.00.1	Bet-PI Sigma21 2-M DG rotgold kun-spez	
5	115.650.JM.1	Bet-PI Sigma21 2-M DG rotgold Mustang	

Betätigungsplatten und WC-Steuerungen

Betätigungsplatten
Für Sigma UP-Spülkästen

Pos.	Art.-Nr.	Beschreibung	Bemerkungen
5	115.650.JV.1	Bet-PI Sigma21 2-M DG rotgold Beton	
5	115.650.JX.1	Bet-PI Sigma21 2-M DG rotgold holz dbr	
5	115.650.SI.1	Bet-PI Sigma21 2-M DG rotgold GI weiss	
5	115.650.SJ.1	Bet-PI Sigma21 2-M DG rotgold schwarz	
5	115.651.00.1	Bet-PI Sigma21 2-M DG sw chrom kun spez	
5	115.651.JM.1	Bet-PI Sigma21 2-M DG sw chrom Mustang	
5	115.651.JV.1	Bet-PI Sigma21 2-M DG sw chrom Beton	
5	115.651.JX.1	Bet-PI Sigma21 2-M DG sw chrom Holz dbr	
5	115.651.SI.1	Bet-PI Sigma21 2-M DG sw chrom GI weiss	
5	115.651.SJ.1	Bet-PI Sigma21 2-M DG sw chrom schwarz	
5	115.652.00.1	Bet-PI Sigma21 2-M DG messing kun spez	
5	115.652.JM.1	Bet-PI Sigma21 2-M DG messing Mustang	
5	115.652.JV.1	Bet-PI Sigma21 2-M DG messing Beton	
5	115.652.JX.1	Bet-PI Sigma21 2-M DG messing Holz dbr	
5	115.652.SI.1	Bet-PI Sigma21 2-M DG messing GI weiss	
5	115.652.SJ.1	Bet-PI Sigma21 2-M DG messing schwarz	
5	115.884.00.1	Betätigungspl. Sigma21 Kundenspez.	
5	115.884.JM.1	Betätigungspl.Sigma21 Mustang Schiefer	
5	115.884.JV.1	Bet-PI Sigma21 2-M DG Beton	
5	115.884.JX.1	Bet-PI Sigma21 2-M DG Holz dbr	
5	115.884.SI.1	Betätigungspl.Sigma21 Glas weiss	
5	115.884.SJ.1	Betätigungspl.Sigma21 Glas schwarz	
5	115.884.TG.1	Betätigungspl.Sigma21 Glas sand	
7	115.883.01.1	Bet-PI Sigma30 2-M KS mattweiss	
7	115.883.11.1	Bet-PI Sigma30 2-M KS weiss	
7	115.883.14.1	Bet.PI, Sigma30 2M smatt lack verchr.	
7	115.883.16.1	Bet-PI Sigma30 2-M KS mattschwarz	
7	115.883.DW.1	Bet-PI Sigma30 2-M KS schwarz	
7	115.883.JQ.1	Bet.PI, Sigma30 2M mchr-lackiert glchr	
7	115.883.JT.1	Bet.PI, Sigma30 2M weißmatt lack-verchr.	
7	115.883.KH.1	Bet-PI Sigma30 2-M glanz-matt-glanz	
7	115.883.KJ.1	Bet-PI Sigma30 2-M weiß-glanz-weiß	
7	115.883.KK.1	Bet-PI Sigma30 2-M weiß-gold-weiß	
7	115.883.KM.1	Bet-PI Sigma30 2-M schwarz-glanz-schwarz	



Betätigungsplatten und WC-Steuerungen

Betätigungsplatten

Für Sigma UP-Spülkästen

Pos.	Art.-Nr.	Beschreibung	Bemerkungen
7	115.883.KN.1	Bet-PI Sigma30 2-M matt-glanz-matt	
8	115.751.00.1	Betätigungsplatte Mambo, Edelstahl	
9	115.758.JQ.5	Bet-PI Sigma10 mattchrom lack	
9	115.758.KH.5	Bet-PI Sigma10 1-M KS glanz-matt-glanz	
9	115.758.KJ.5	Bet-PI Sigma10 1-M KS weiß-glanz-weiß	
9	115.758.KK.5	Bet-PI Sigma10 1-M KS weiß-gold-weiß	
9	115.758.KM.5	Bet-PI Sigma10 1-M KS schwarz-glanz-schw	
9	115.758.KN.5	Bet-PI Sigma10 1-M KS matt-glanz-matt	
9	115.758.SN.5	Bet-PI Sigma10 1-M Edelstahl gebürstet	
10	115.787.SN.5	Bet.-PI. Sigma10, ES geb., verschraubbar	
11	115.893.45.1	Bet-PI Sigma30 1-M vergoldet	
11	115.893.KJ.1	Bet-PI Sigma30 1-M weiß-glanz-weiß	
11	115.893.KX.1	Bet-PI Sigma30 1-M ES-glanz-ES	
11	115.893.KY.1	Bet-PI Sigma30 1-M glanz-ES-glanz	
12	115.620.00.1	Betätigungsplatte Sigma70 kundenspez.	
12	115.620.FW.1	Betätigungsplatte Sigma70 ES geb.	
12	115.620.SI.1	Betätigungsplatte Sigma70 Glas weiß	
12	115.620.SJ.1	Betätigungsplatte Sigma70 Glas schwarz	
12	115.620.SQ.1	Betätigungsplatte Sigma70 Glas umbra	
13	115.766.00.1	Abdeckplatte Sigma, kundenspezifisch	
13	115.766.SI.1	Abdeckplatte Sigma, Glas weiß	
14	115.768.11.1	Abdeckplatte Sigma KS, weiß	
14	115.768.21.1	Abdeckplatte Sigma KS, verchromt	
14	115.768.46.1	Abdeckplatte Sigma KS, seidenglanz	
15	115.764.FW.1	Abdeckplatte Sigma, Edelstahl, verschr.	
16	115.640.GH.1	Betätigungsplatte Sigma60 2-M Chrom geb.	
16	115.640.SI.1	Betätigungsplatte Sigma60 2-M Glas weiß	
16	115.640.SJ.1	Betätigungsplatte Sigma60 2-M Glas schwarz	
16	115.640.SQ.1	Betätigungsplatte Sigma60 2-M Glas umbra	



- Verfügbar sind nur die Artikel, die gelistet sind

Verwandte Ersatzteilaufgaben

- Sigma UP-Spülkästen 12 cm (UP320) → S. 10
- Sigma UP-Spülkästen 12 cm (UP300) → S. 13
- Betätigungsplatten Sigma60, für 2-Mengen-Spülung → S. 118
- Betätigungsplatten Sigma70, für 2-Mengen-Spülung → S. 116
- Betätigungsplatten Sigma, Samba, Bolero, Twist, für 2-Mengen-Spülung → S. 125
- Abdeckplatten Sigma → S. 126
- Betätigungsplatten Sigma40, für 2-Mengen-Spülung, mit integrierter Geruchsabsaugung → S. 114
- Betätigungsplatten Sigma60, für 2-Mengen-Spülung → S. 120
- Betätigungsplatten Sigma, Rumba, Mambo, Tango, für Spül-Stopp-Spülung → S. 122



Betätigungsplatten und WC-Steuerungen

Betätigungsplatten

Für Sigma UP-Spülkästen

Geberit DuoFresh Module und Einwürfe für Spülkastenstick, für Sigma UP-Spülkästen 12 cm

01.01.2019 –

Gültig für Marken:

Geberit

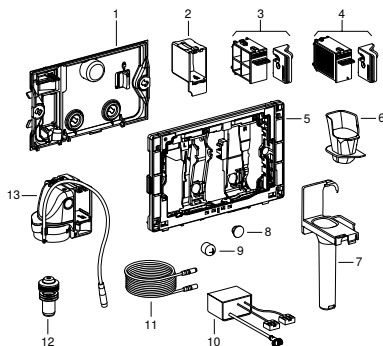
Gültig für Artikel

115.050.21.1 115.050.BZ.1 115.051.21.1 115.051.BZ.1 115.062.21.1 115.062.BZ.1 980.028.00.1
980.030.00.1

Erkennungsmerkmale

Abmessungen / Design

21,2 x 14,2 cm



Pos.	Art.-Nr.	Beschreibung	Bemerkungen
1	243.975.00.1	Schutzplatte für DuoFresh Modul	
2	243.977.00.1	Schubladeneinheit für DuoFresh Stick	
3	243.982.00.1	Schublade für DuoFresh Stick	
4	243.970.00.1	Schublade mit Filter für DuoFresh Modul	
5	243.972.21.1	Schwenkrahen GA autom. Auslösung verchr.	
5	243.972.BZ.1	Schwenkrahen GA autom. Auslösung anthr.	
5	243.974.21.1	Schwenkrahen GA man. Auslösung verchr.	
5	243.974.BZ.1	Schwenkrahen GA man. Auslösung anthr.	
5	244.506.21.1	Schwenkrahen für DuoFresh, glanzverchr.	
5	244.506.BZ.1	Schwenkrahen für DuoFresh, anthrazit	
6	244.309.00.1	Auffangtrichter DuoFresh Stick	
7	244.088.00.1	Auffangbecher für DuoFresh Stick	
8	244.091.00.1	Schutzstopfen zu Schutzplatte DuoFresh	
9	244.092.00.1	Schutzstopfen zu Leerrohr DuoFresh Modul	
10	243.971.00.1	Netzteil 230 V für GA mit E-Dose	
11	244.094.00.1	Spannungsversorgungskabel 12 V für GA	
12	244.090.00.1	Schutzstopfen zu Medienrohr für DuoFresh	
13	243.973.00.1	Lüfter + Filtereinheit f. DuoFresh Modul	



- Verfügbar sind nur die Artikel, die gelistet sind

Für Omega UP-Spülkästen

Betätigungsplatten Omega, für 2-Mengen-Spülung

01.07.2014 –

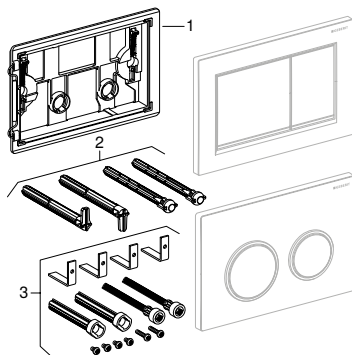
Gültig für Marken:	Geberit
Gültig für Typen:	Omega20, Omega30

Gültig für Artikel

115.080.JQ.1	115.080.KH.1	115.080.KJ.1	115.080.KK.1	115.080.KM.1	115.080.KN.1	115.085.JQ.1
115.085.KH.1	115.085.KJ.1	115.085.KK.1	115.085.KL.1	115.085.KM.1	115.085.KN.1	

Erkennungsmerkmale

Baureihe	Omega20, Omega30
Abmessungen / Design	21,2 x 14,2 cm



Pos.	Art.-Nr.	Beschreibung	Bemerkungen
1	243.108.00.1	Befestigungsrahmen Betätigungspl. Omega	
2	242.588.00.1	Drückerstangenset für Omega und Sigma60	
3	240.938.00.1	Verlängerungsset zu UP-Spülkästen	



- Verfügbar sind nur die Artikel, die gelistet sind

Verwandte Ersatzteillisten

- Omega UP-Spülkästen 12 cm → S. 16
- Übersicht Betätigungsplatten und Abdeckplatten für Omega UP-Spülkästen → S. 139

Betätigungsplatten und WC-Steuerungen

Betätigungsplatten

Für Omega UP-Spülkästen

Betätigungsplatten Omega60, für 2-Mengen-Spülung

01.07.2014 –

Gültig für Marken:

Geberit

Gültig für Typen:

Omega60

Gültig für Artikel

115.081.GH.1

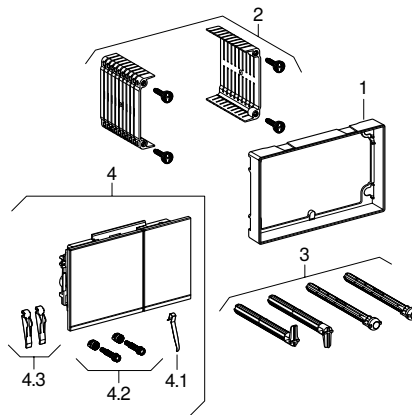
115.081.SI.1

115.081.SJ.1

115.081.SQ.1

Erkennungsmerkmale

Baureihe	Omega60
Abmessungen / Design	18,4 x 11,4 cm



Pos.	Art.-Nr.	Beschreibung	Bemerkungen
1	243.109.00.1	Ausgleichsrahmen Betätigungspl. Omega60	
2	243.110.00.1	Gewinde Set Distanzelemente Omega60	
3	242.588.00.1	Drückerstangenset für Omega und Sigma60	
4	243.118.GH.1	Betätigungspl. Omega60, weiß/chrom geb.	
4	243.118.SI.1	Betätigungsplatte Omega60, weiß	
4	243.118.SJ.1	Betätigungsplatte Omega60, schwarz	
4	243.118.SQ.1	Betätigungsplatte Omega60, umbra	
4.1	813.514.00.1	Feder für Betätigungsplatte	
4.2	242.920.00.1	Anschlagbolzen zu Sigma Typ 60, 2 Stk.	
4.3	243.294.00.1	Set Wippen Betätigungspl. Omega60 2 Stk.	



- Verfügbar sind nur die Artikel, die gelistet sind

Verwandte Ersatzteiltafeln

- Omega UP-Spülkästen 12 cm → S. 16
- Übersicht Betätigungsplatten und Abdeckplatten für Omega UP-Spülkästen → S. 139

Abdeckplatten Omega

01.07.2014 –

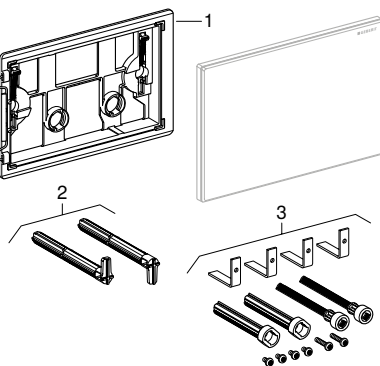
Gültig für Marken:	Geberit
Gültig für Typen:	Omega

Gültig für Artikel

115.082.00.1	115.082.SI.1
--------------	--------------

Erkennungsmerkmale

Abmessungen / Design	21,2 x 14,2 cm
----------------------	----------------



Pos.	Art.-Nr.	Beschreibung	Bemerkungen
1	243.108.00.1	Befestigungsrahmen Betätigungspl. Omega	
2	242.588.00.1	Drückerstangenset für Omega und Sigma60	
3	240.938.00.1	Verlängerungsset zu UP-Spülkästen	



- Verfügbar sind nur die Artikel, die gelistet sind

Verwandte Ersatzteiltafeln

- Omega UP-Spülkästen 12 cm → S. 16
- Übersicht Betätigungsplatten und Abdeckplatten für Omega UP-Spülkästen → S. 139

Betätigungsplatten und WC-Steuerungen

Betätigungsplatten

Für Omega UP-Spülkästen

Abdeckplatten Omega, flächenbündig

01.10.2015 –

Gültig für Marken:

Geberit

Gültig für Typen:

Omega

Gültig für Artikel

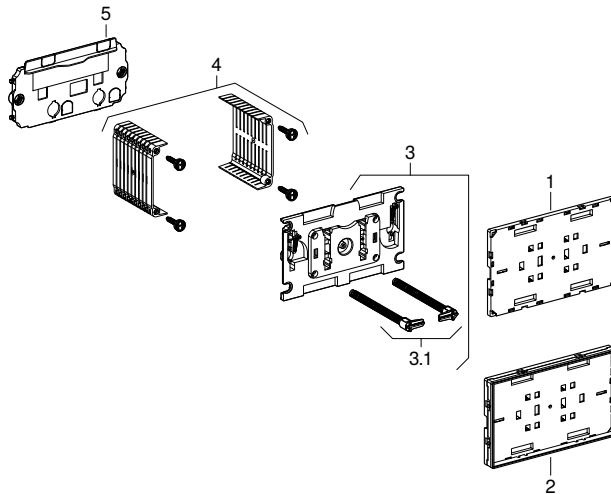
115.087.00.1

115.088.00.1

Erkennungsmerkmale

Abmessungen / Design

18,3 x 11,3 cm



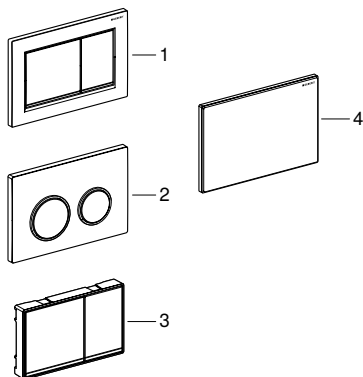
Pos.	Art.-Nr.	Beschreibung	Bemerkungen
1	243.299.00.1	Tragplatte Abdeckpl. Omega60 flächenb.	
2	243.306.21.1	Tragplatte Omega mit Sichrahmen	
3	243.301.00.1	Mechanismusplatte Sigma/Omega, flächenb.	
3.1	242.588.00.1	Drückerstangenset für Omega und Sigma60	
4	243.110.00.1	Gewinde Set Distanzelemente Omega60	
5	243.302.00.1	Schutzplatte Abdeckplatte Omega60 fläche	



- Verfügbar sind nur die Artikel, die gelistet sind

Übersicht Betätigungsplatten und Abdeckplatten für Omega UP-Spülkästen

01.07.2014 –



Pos.	Art.-Nr.	Beschreibung	Bemerkungen
1	115.080.JQ.1	Bet-PI Omega30 mattchrom lack	
1	115.080.KH.1	Bet-PI Omega30 2-M KS glchr/mchr/glchr	
1	115.080.KJ.1	Bet-PI Omega30 2-M KS w/glchr/w	
1	115.080.KK.1	Bet-PI Omega30 2-M KS w/vergoldet/w	
1	115.080.KM.1	Bet-PI Omega30 2-M KS sw/ glchr/sw	
1	115.080.KN.1	Bet-PI Omega30 2-M KS mchr/glchr/mchr	
1	115.085.JQ.1	Bet-PI Omega20 mattchrom lack	
2	115.085.KH.1	Bet-PI Omega20 2-M KS glchr/mchr/glchr	
2	115.085.KJ.1	Bet-PI Omega20 2-M KS w/glchr/weiß	
2	115.085.KK.1	Bet-PI Omega20 2-M KS w/vergoldet/weiß	
2	115.085.KM.1	Bet-PI Omega20 2-M KS sw/glchr/sw	
2	115.085.KN.1	Bet-PI Omega20 2-M KS mchr/glchr/mchr	
3	115.081.GH.1	Bet-PI Omega60 2-M DG Chrom gebürstet	
3	115.081.SI.1	Bet-PI Omega60 2-M DG Glas weiß	
3	115.081.SJ.1	Bet-PI Omega60 2-M DG Glas schwarz	
3	115.081.SQ.1	Bet-PI Omega60 2-M DG Glas umbra	
4	115.082.00.1	Abdeckplatte Omega kundenspezifisch	
4	115.082.SI.1	Abdeckplatte Omega Glas weiß	



- Verfügbar sind nur die Artikel, die gelistet sind

Verwandte Ersatzteillisten

- Omega UP-Spülkästen 12 cm → S. 16
- Betätigungsplatten Omega60, für 2-Mengen-Spülung → S. 136
- Abdeckplatten Omega → S. 137

Betätigungsplatten und WC-Steuerungen

Betätigungsplatten

Für Kappa UP-Spülkästen

Für Kappa UP-Spülkästen

Betätigungsplatten Artline, Kappa, für 2-Mengen-Spülung

01.11.1998 –

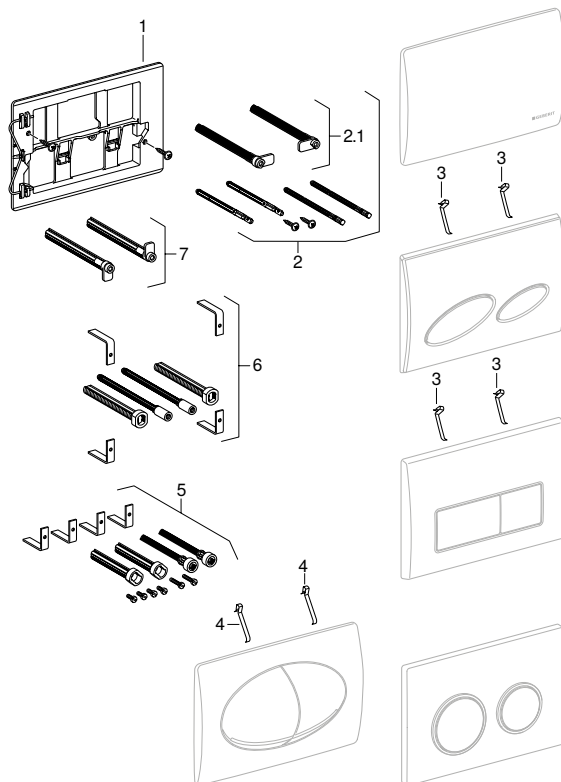
Gültig für Marken:	Geberit
Gültig für Typen:	Artline, Kappa, Kappa20, Kappa21, Kappa50

Gültig für Artikel

115.228.10.1	115.228.11.1	115.228.21.1	115.228.46.1	115.228.CG.1	115.228.EP.1	115.240.KH.1
115.240.KJ.1	115.240.KK.1	115.240.KL.1	115.240.KM.1	115.240.KN.1	115.258.00.1	115.260.11.1
115.260.21.1	115.260.46.1	115.666.11.1	115.666.21.1	115.666.46.1	115.666.CG.1	115.666.EP.1
115.680.11.1	115.680.21.1	242.483.KH.1	242.483.KJ.1	242.483.KK.1	242.483.KL.1	242.483.KM.1
242.483.KN.1						

Erkennungsmerkmale

Baureihe	Artline, Kappa20, Kappa21, Kappa50
Abmessungen / Design	21,3 x 14,2 cm



Pos.	Art.-Nr.	Beschreibung	Bemerkungen
1	240.646.00.1	Befestigungsrahmen UP200 Kappa/Artline	
2	240.639.00.1	Hebelset zu UP200	Für Kappa/Artline
2.1 7	240.173.00.1	Distanzbolzen zu UP-Spülkästen, 2 Stk.	
3	241.295.00.1	Feder zu Betätigungsplatte, 10 Stk.	
4	813.514.00.1	Feder für Betätigungsplatte	
5	240.938.00.1	Verlängerungsset zu UP-Spülkästen	Für Kappa/Artline ab 2006
6	240.058.00.1	Verlängerungsset für Betätigungsplatte	Für Artline bis Ende 2005



- Verfügbar sind nur die Artikel, die gelistet sind

Verwandte Ersatzteillisten

- Kappa UP-Spülkästen 15 cm (UP200) → S. 18
- Kappa UP-Spülkästen 15 cm (UP120, Artline) → S. 20
- Übersicht Betätigungsplatten und Abdeckplatten für Kappa UP-Spülkästen → S. 142



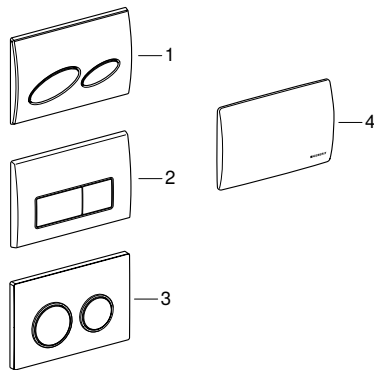
Betätigungsplatten und WC-Steuerungen

Betätigungsplatten

Für Kappa UP-Spülkästen

Übersicht Betätigungsplatten und Abdeckplatten für Kappa UP-Spülkästen

30.07.1998 – 31.12.2014



Pos.	Art.-Nr.	Beschreibung	Bemerkungen
1	115.228.11.1	Bet-Pl Kappa20, 2 Mengen, weiß	
1	115.228.21.1	Bet-Pl Kappa20, 2 Mengen, hochglverchr.	
1	115.228.46.1	Bet-Pl Kappa20, 2 Mengen, sdglverchr.	
2	115.258.00.1	Bet-Pl Kappa50, 2 Mengen, Edelstahl	
2	115.260.11.1	Bet-Pl Kappa50, 2 Mengen, weiß	
2	115.260.21.1	Bet-Pl Kappa50, 2 Mengen, hochglverchr.	
2	115.260.46.1	Bet-Pl Kappa50, 2 Mengen, sdglverchr.	
3	115.240.KH.1	Bet.Pl. Kappa21 2-M KS glanz matt glanz	
3	115.240.KJ.1	Bet.Pl. Kappa21 2-M KS weiß glanz weiß	
3	115.240.KK.1	Bet.Pl. Kappa21 2-M KS weiß gold weiß	
3	115.240.KL.1	Bet.Pl. Kappa21 2-M KS weiß matt matt	
3	115.240.KM.1	Bet.Pl. Kappa21 2-M KS schwarz glanz sch	
3	115.240.KN.1	Bet.Pl. Kappa21 2-M KS matt glanz matt	
4	115.680.11.1	Abdeckplatte Artline, weiß	
4	115.680.21.1	Abdeckplatte Artline, hochglanzverchr.	



- Verfügbar sind nur die Artikel, die gelistet sind

Verwandte Ersatzteiltafeln

- Kappa UP-Spülkästen 15 cm (UP200) → S. 18
- Kappa UP-Spülkästen 15 cm (UP120, Artline) → S. 20
- Betätigungsplatten Artline, Kappa, für 2-Mengen-Spülung → S. 140



Betätigungsplatten und WC-Steuerungen

Betätigungsplatten
Für Delta UP-Spülkästen

Für Delta UP-Spülkästen

Betätigungsplatten Delta, für 2-Mengen-Spülung und Spül-Stopp-Spülung

01.01.2005 –

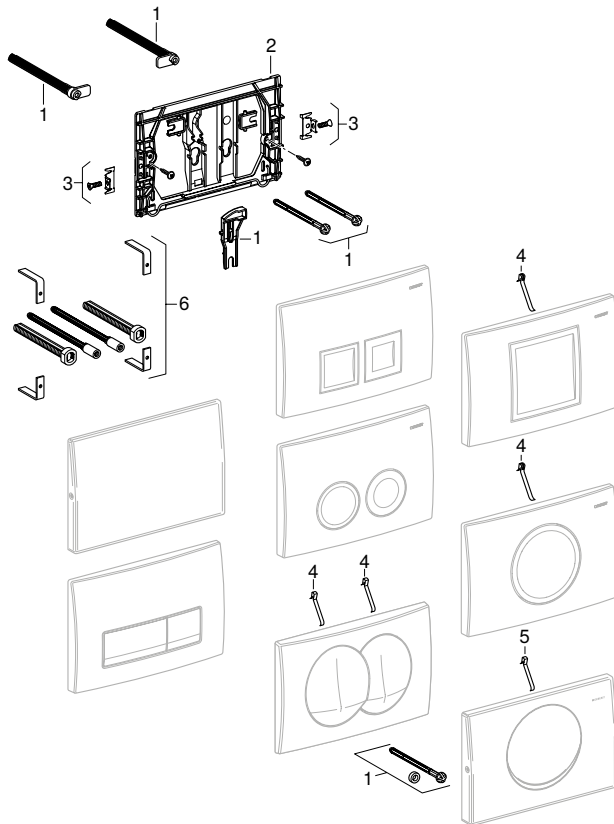
Gültig für Marken:	Geberit
Gültig für Typen:	Delta, Delta11, Delta15, Delta20, Delta21, Delta40, Delta50, Delta51

Gültig für Artikel

115.100.11.1	115.100.21.1	115.100.46.1	115.101.00.1	115.105.11.1	115.105.21.1	115.105.46.1
115.120.11.1	115.120.21.1	115.120.46.1	115.125.11.1	115.125.21.1	115.125.46.1	115.130.11.1
115.130.21.1	115.130.46.1	115.135.11.1	115.135.21.1	115.135.46.1		

Erkennungsmerkmale

Baureihe	Deltaline
Abmessungen / Design	24,6 x 16,4 cm



Pos.	Art.-Nr.	Beschreibung	Bemerkungen
1	241.465.00.1	Drückerstangenset zu Delta UP-Spülkästen	
2	242.274.00.1	Befestigungsrahmen Betätigungspl. Delta	
3	241.877.00.1	Befestigungsmaterial Bet.Pl. Sigma/Delta	
4	241.295.00.1	Feder zu Betätigungsplatte, 10 Stk.	
5	813.514.00.1	Feder für Betätigungsplatte	
6	240.058.00.1	Verlängerungsset für Betätigungsplatte	



- Verfügbar sind nur die Artikel, die gelistet sind

Verwandte Ersatzteillisten

- Delta UP-Spülkästen 12 cm (UP100) → S. 22
- Übersicht Betätigungsplatten und Abdeckplatten für Delta UP-Spülkästen → S. 146

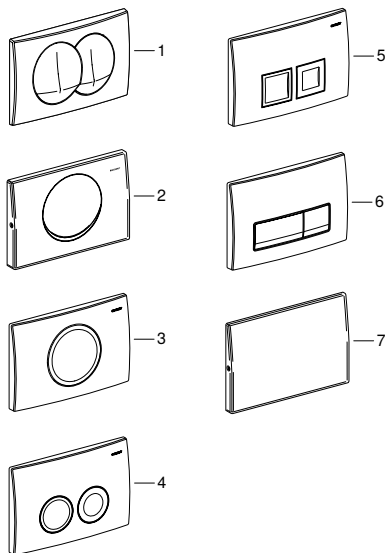


Betätigungsplatten und WC-Steuerungen

Betätigungsplatten
Für Delta UP-Spülkästen

Übersicht Betätigungsplatten und Abdeckplatten für Delta UP-Spülkästen

01.01.2005 – 01.07.2016



Pos.	Art.-Nr.	Beschreibung	Bemerkungen
1	115.100.11.1	Betätigungsplatte Delta20 2-Menge, weiß	
1	115.100.21.1	Betätigungsplatte Delta20, 2 M, verchr.	
1	115.100.46.1	Betätigungsplatte Delta20 seidengl.	
2	115.101.00.1	Betätigungspl.Delta15 zu UP100 Edelstahl	
3	115.120.11.1	Betätigungsplatte Delta11, weiß	
3	115.120.21.1	Betätigungsplatte Delta11, glanzverchr.	
3	115.120.46.1	Betätigungsplatte Delta 11, mattverchr.	
4	115.125.11.1	Betätigungspl. Delta21 zu UP100, weiß	
4	115.125.21.1	Betätigungspl. Delta21 zu UP100, glchrom	
4	115.125.46.1	Betät.pl. Delta21 zu UP100, mattverchr.	
5	115.135.11.1	Betätigungspl. Delta50 zu UP100, weiß	
5	115.135.21.1	Betätigungspl. Delta50 zu UP100, glchrom	
5	115.135.46.1	Betät.pl. Delta50 zu UP100, mattverchr.	
6	115.105.11.1	Betätigungspl. Delta51 zu UP100, weiß	
6	115.105.21.1	Betätigungspl. Delta51 zu UP100, chrom	
6	115.105.46.1	Betät.pl. Delta 51 zu UP100, mattverchr.	



- Verfügbar sind nur die Artikel, die gelistet sind

Verwandte Ersatzteiltafeln

- Delta UP-Spülkästen 12 cm (UP100) → S. 22
- Betätigungsplatten Delta, für 2-Mengen-Spülung und Spül-Stopp-Spülung → S. 144

Für Tinline UP-Spülkästen

Betätigungsplatten Tinline, für 2-Mengen-Spülung

03.12.1996 –

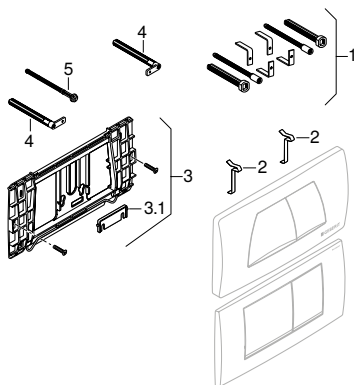
Gültig für Marken:	Geberit
Gültig für Typen:	Tinline, Tinline30

Gültig für Artikel

115.888.10.1	115.888.11.1	115.888.21.1	115.888.46.1	115.888.CG.1	115.888.EP.1	115.899.KH.1
115.899.KJ.1	115.899.KN.1					

Erkennungsmerkmale

Baureihe	Tinline
Abmessungen / Design	34 x 18,5 cm



Pos.	Art.-Nr.	Beschreibung	Bemerkungen
1	240.058.00.1	Verlängerungsset für Betätigungsplatte	
2	813.514.00.1	Feder für Betätigungsplatte	Für Betätigungsplatte Tinline bis Baujahr 2018
2	241.295.00.1	Feder zu Betätigungsplatte, 10 Stk.	Für Betätigungsplatte Tinline30 ab Baujahr 2019
3	240.513.00.1	Befestigungsrahmen für Tinline	
3.1	240.514.00.1	2-Mengen-Führungsplättchen	
4	240.067.00.1	Distanzbolzen für Abdeckplatte, 2 Stk.	
5	240.074.00.1	Drückerstange zu UP-Spülkästen	



- Verfügbar sind nur die Artikel, die gelistet sind

Verwandte Ersatzteillisten

- Tinline UP-Spülkästen 12 cm (UP130, 110.800) → S. 24
- Übersicht Betätigungsplatten und Abdeckplatten für Tinline UP-Spülkästen → S. 150

Betätigungsplatten und WC-Steuerungen

Betätigungsplatten

Für Tinline UP-Spülkästen

Betätigungsplatten Highline und 200F, für Spül-Stopp-Spülung, und Abdeckplatten Tinline

01.01.1987 –

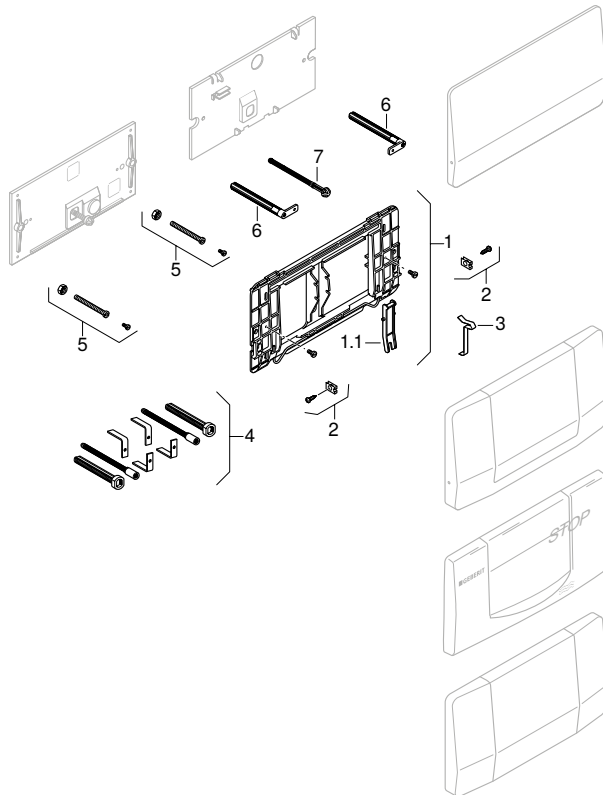
Gültig für Marken:	Geberit
Gültig für Typen:	200F, Highline, Tinline

Gültig für Artikel

115.151.00.1	115.152.00.1	115.222.10.1	115.222.11.1	115.222.21.1	115.222.46.1	115.222.CG.1
115.222.EP.1	115.398.00.1					

Erkennungsmerkmale

Baureihe	Highline 200F
Abmessungen / Design	34 x 18,5 cm



Pos.	Art.-Nr.	Beschreibung	Bemerkungen
1	240.068.00.1	Befestigungsrahmen zu Highline/Jazzline	
1.1	240.066.00.1	Unterbrechungshebel zu Highline/Jazzline	
3	813.514.00.1	Feder für Betätigungsplatte	
4	240.058.00.1	Verlängerungsset für Betätigungsplatte	
5	216.024.00.1	Gewindestangen-Set M8, Messing	Mit Hebelmechanik an Schutzplatte
6	240.067.00.1	Distanzbolzen für Abdeckplatte, 2 Stk.	Ohne Hebelmechanik an Schutzplatte
7	240.074.00.1	Drückerstange zu UP-Spülkästen	



- Verfügbar sind nur die Artikel, die gelistet sind

Verwandte Ersatzteillisten

- Twinline UP-Spülkästen 12 cm (UP130, 110.800) → S. 24
- UP-Spülkästen 10.400 → S. 30
- UP-Spülkästen 10.800 → S. 40
- UP-Spülkästen 10.500 / 10.520 → S. 34
- UP-Spülkästen 10.600 / 10.620 → S. 38
- UP-Spülkästen 16.000 → S. 36
- UP-Spülkästen 15.000 → S. 32
- Übersicht Betätigungsplatten und Abdeckplatten für Twinline UP-Spülkästen → S. 150



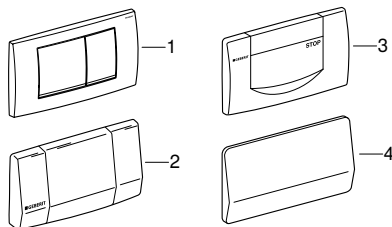
Betätigungsplatten und WC-Steuerungen

Betätigungsplatten

Für Tinline UP-Spülkästen

Übersicht Betätigungsplatten und Abdeckplatten für Tinline UP-Spülkästen

31.01.1964 – 01.08.2016



Pos.	Art.-Nr.	Beschreibung	Bemerkungen
1	115.899.KH.1	Bet.PI. Tinline30 2M gl/matt/gl-chr.	
1	115.899.KJ.1	Bet.PI. Tinline30 2M weiß-verchr	
1	115.899.KN.1	Bet.PI. Tinline30 2M matt/gl/matt-chr.	
2	115.151.00.1	Betätigungspl. Highline, ES Spül/Stopp	
3	115.222.11.1	Betätigungspl. Jazzline, Spül/Stopp weiß	
3	115.222.21.1	Bet-PI Jazzline, Spül/Stopp hochglverchr	
3	115.222.46.1	Bet-PI Jazzline, Spül/Stopp sdglverchr	
4	115.398.00.1	Abdeckplatte Highline, Edelstahl	



- Verfügbar sind nur die Artikel, die gelistet sind

Verwandte Ersatzteillisten

- Tinline UP-Spülkästen 12 cm (UP130, 110.800) → S. 24
- UP-Spülkästen 10.400 → S. 30
- UP-Spülkästen 10.800 → S. 40
- UP-Spülkästen 10.500 / 10.520 → S. 34
- UP-Spülkästen 10.600 / 10.620 → S. 38
- UP-Spülkästen 16.000 → S. 36
- UP-Spülkästen 15.000 → S. 32
- Betätigungsplatten Tinline, für 2-Mengen-Spülung → S. 147
- Betätigungsplatten Highline und 200F, für Spül-Stopp-Spülung, und Abdeckplatten Tinline → S. 148

Für 300T UP-Spülkästen

Betätigungsplatten 300T, für Spül-Stopp-Spülung

01.01.1995 –

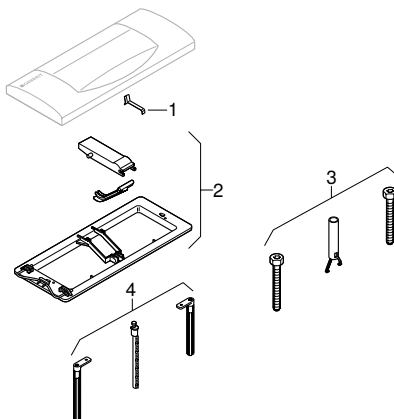
Gültig für Marken:	Geberit
Gültig für Typen:	300T

Gültig für Artikel

115.333.21.1	115.333.46.1
--------------	--------------

Erkennungsmerkmale

Baureihe	300T
Abmessungen / Design	34 x 14 cm



Pos.	Art.-Nr.	Beschreibung	Bemerkungen
1	813.514.00.1	Feder für Betätigungsplatte	
2	240.322.00.1	Befestigungsrahmen	
3	240.180.00.1	Verlängerungsset NUVO	
4	240.323.00.1	Distanzbolzen mit Zugstange	



- Verfügbar sind nur die Artikel, die gelistet sind

Verwandte Ersatzteillisten

- UP-Spülkästen 110.620 / NUVO → S. 28

Betätigungsplatten und WC-Steuerungen

Betätigungsplatten
Für 300T UP-Spülkästen

Betätigungsplatten Topline, für Spül-Stopp-Spülung

01.04.1985 –

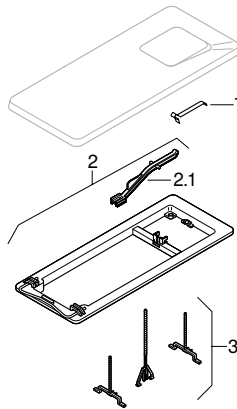
Gültig für Marken:	Geberit
Gültig für Typen:	Topline

Gültig für Artikel

115.392.11.1	115.392.46.1
--------------	--------------

Erkennungsmerkmale

Baureihe	Topline
Abmessungen / Design	34 x 14 cm



Pos.	Art.-Nr.	Beschreibung	Bemerkungen
1	813.514.00.1	Feder für Betätigungsplatte	
2	240.041.00.1	Lagerplatte/Rahmen zu Topline	
2.1	889.110.11.1	Drückerstange für UP-Spülkasten Typ NUVO	
3	240.087.00.1	Verlängerungsset für NUVO, Bet. von oben	Zur Befestigung oder Verlängerung



- Verfügbar sind nur die Artikel, die gelistet sind

Verwandte Ersatzteiltafeln

- UP-Spülkästen 110.620 / NUVO → S. 28



Betätigungsplatten und WC-Steuerungen

WC-Steuerungen mit elektronischer Spülauslösung
Für Netzbetrieb, für Geberit Sigma UP-Spülkästen 12 cm

WC-Steuerungen mit elektronischer Spülauslösung

Für Netzbetrieb, für Geberit Sigma UP-Spülkästen 12 cm

WC-Steuerungen mit elektronischer Spülauslösung, Netzbetrieb, 2-Mengen-Spülung, Betätigungsplatte Sigma10

01.04.2013 –

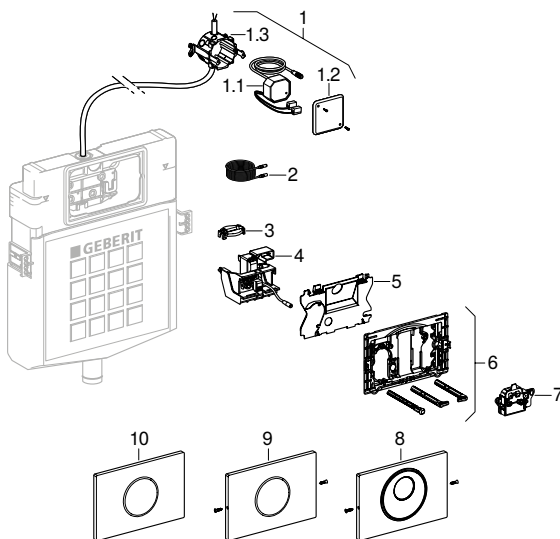
Gültig für Marken:	Geberit
Gültig für Typen:	Sigma10

Gültig für Artikel

115.890.SN.5	115.906.SN.1	115.907.KH.1	115.907.KJ.1	115.907.KK.1	115.907.KL.1	115.907.KM.1
115.907.KN.1	115.907.SN.1					

Erkennungsmerkmale

Abmessungen / Design	Betätigungsplatte Sigma10: 24,6 x 16,4 cm
----------------------	---



Pos.	Art.-Nr.	Beschreibung	Bemerkungen
1	115.861.00.1	Rohbauset zu WC-Steuerung, mit Netzteil	
1.1	241.149.00.1	Netzteil zu WC-Steuerung	
1.2	241.161.00.1	Deckel für Unterputz-Verteilerdose	
1.3	241.302.00.1	UP-Verteilerdose für Netzteil	
2	241.831.00.1	Verlängerung Netzkabel zu WC-Strg., 2 m	

Betätigungsplatten und WC-Steuerungen

WC-Steuerungen mit elektronischer Spülauslösung
Für Netzbetrieb, für Geberit Sigma UP-Spülkästen 12 cm

Pos.	Art.-Nr.	Beschreibung	Bemerkungen
3	242.975.11.1	Bügelaufsatz zu Spülventil	
4	241.150.00.1	Hebevorrichtung mit Servomotor	
5	241.303.00.1	Schutzplatte zu WC-Steuerung	
6	242.871.00.1	Befestigungsrahmen Sigma mit Elektronik	Befestigungsrahmen werkzeuglos montierbar
7	241.476.00.1	Elektronik zu WC-Steuerung Mambo	
8	242.781.SN.1	Bet. Pl. Sigma10 WC-Stg IR geb./poliert	
9	242.792.SN.1	Bet. Pl. Sigma10 WC-Stg IR ES verschr.	
10	242.782.KH.1	Bet. Pl. Sigma10 WC-Stg IR glanz-matt	
10	242.782.KJ.1	Bet. Pl. Sigma10 WC-Stg IR weiß-glanz	
10	242.782.KK.1	Bet. Pl. Sigma10 WC-Stg IR weiß-gold	
10	242.782.KL.1	Bet. Pl. Sigma10 WC-Stg IR weiß-matt	
10	242.782.KM.1	Bet. Pl. Sigma10 WC-Stg IR schwarz-glanz	
10	242.782.KN.1	Bet. Pl. Sigma10 WC-Stg IR matt-glanz	
10	242.782.SN.1	Bet. Pl. Sigma10 WC-Stg IR Edelstahl	



- Verfügbar sind nur die Artikel, die gelistet sind
- Kompatibel mit den Bedienhilfen Geberit Clean-Handy (Art.-Nr. 115.831.00.1) und Geberit Service-Handy (Art.-Nr. 115.860.00.1)

Betätigungsplatten und WC-Steuerungen

WC-Steuerungen mit elektronischer Spülauslösung
Für Netzbetrieb, für Geberit Sigma UP-Spülkästen 12 cm

WC-Steuerungen mit elektronischer Spülauslösung, Netzbetrieb, 2-Mengen-Spülung, Betätigungsplatte Mambo, berührungslos

01.01.2005 – 07.10.2014

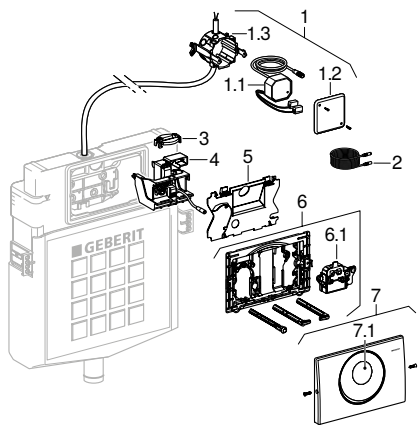
Gültig für Marken:	Geberit
Gültig für Typen:	Mambo

Gültig für Artikel

115.890.00.1

Erkennungsmerkmale

Baureihe	HyTronic
Abmessungen / Design	Betätigungsplatte Mambo: 24,6 x 16,4 cm



Pos.	Art.-Nr.	Beschreibung	Bemerkungen
1	115.861.00.1	Rohbauset zu WC-Steuerung, mit Netzteil	
1.1	241.149.00.1	Netzteil zu WC-Steuerung	
1.2	241.161.00.1	Deckel für Unterputz-Verteilerdose	
1.3	241.302.00.1	UP-Verteilerdose für Netzteil	
2	241.831.00.1	Verlängerung Netzkabel zu WC-Strg., 2 m	
3	242.975.11.1	Bügelaufsatz zu Spülventil	
4	241.150.00.1	Hebevorrichtung mit Servomotor	
5	241.303.00.1	Schutzplatte zu WC-Steuerung	
6	242.593.00.1	Befestigungsrahmen Mambo mit Elektronik	Befestigungsrahmen werkzeuglos montierbar
6.1	241.476.00.1	Elektronik zu WC-Steuerung Mambo	
7	241.477.00.1	Betätigungsplatte Mambo zu WC-Steuerung	
7.1	241.478.00.1	IR-Fenster zu WC-Steuerung Mambo	



- Verfügbar sind nur die Artikel, die gelistet sind
- Kompatibel mit den Bedienhilfen Geberit Clean-Handy (Art.-Nr. 115.831.00.1) und Geberit Service-Handy (Art.-Nr. 115.860.00.1)



Betätigungsplatten und WC-Steuerungen

WC-Steuerungen mit elektronischer Spülauslösung
Für Netzbetrieb, für Geberit Sigma UP-Spülkästen 12 cm

WC-Steuerungen mit elektronischer Spülauslösung, Netzbetrieb, 2-Mengen-Spülung, Betätigungsplatte Sigma80, berührungslos

01.04.2012 –

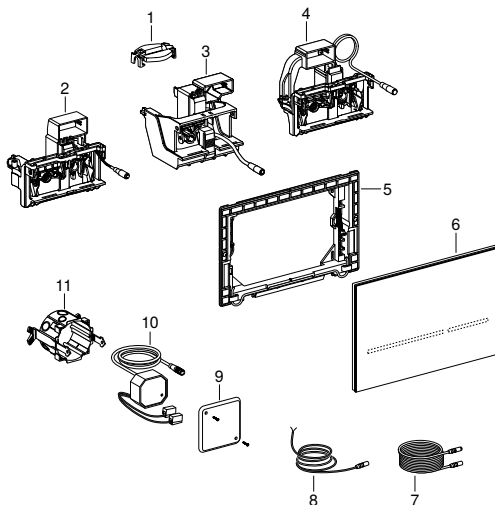
Gültig für Marken:	Geberit
Gültig für Typen:	Sigma80

Gültig für Artikel

116.090.SG.1	116.090.SM.1
--------------	--------------

Erkennungsmerkmale

Abmessungen / Design	Betätigungsplatte Sigma80: 24,6 x 16,4 cm
----------------------	---



Pos.	Art.-Nr.	Beschreibung	Bemerkungen
1	242.975.11.1	Bügelauflaufsatz zu Spülventil	
3	241.150.00.1	Hebevorrichtung mit Servomotor	
5	242.617.00.1	Befestigungsrahmen zu Sigma80	
6	242.618.SG.1	Betätigungsplatte Sigma80, schwarz	
6	242.618.SM.1	Betätigungsplatte Sigma80, verspiegelt	
7	241.831.00.1	Verlängerung Netzkabel zu WC-Strg., 2 m	
8	242.658.00.1	Anschlusskabel WC-Steuerung Sigma80, 2 m	
9	241.161.00.1	Deckel für Unterputz-Verteilerdose	
10	241.149.00.1	Netzteil zu WC-Steuerung	
11	241.302.00.1	UP-Verteilerdose für Netzteil	



- Verfügbar sind nur die Artikel, die gelistet sind
- Kompatibel mit den Bedienhilfen Geberit Clean-Handy (Art.-Nr. 115.831.00.1) und Geberit Service-Handy (Art.-Nr. 115.860.00.1)

WC-Steuerungen mit elektronischer Spülauslösung, Netzbetrieb, 2-Mengen-Spülung, für externen Taster

01.07.2003 –

Gültig für Marken:

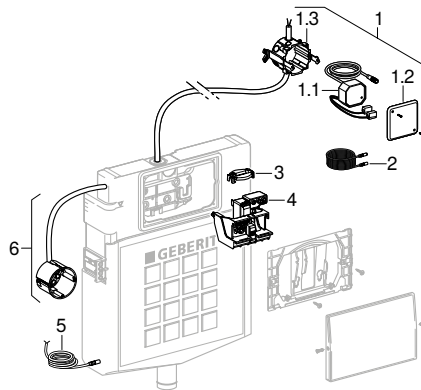
Geberit

Gültig für Artikel

115.862.00.1

Erkennungsmerkmale

Baureihe	HyTronic
Abmessungen / Design	Abdeckplatte: 24,6 x 16,4 cm



Pos.	Art.-Nr.	Beschreibung	Bemerkungen
1	115.861.00.1	Rohbauset zu WC-Steuerung, mit Netzteil	
1.1	241.149.00.1	Netzteil zu WC-Steuerung	
1.2	241.161.00.1	Deckel für Unterputz-Verteilerdose	
1.3	241.302.00.1	UP-Verteilerdose für Netzteil	



Betätigungsplatten und WC-Steuerungen

WC-Steuerungen mit elektronischer Spülauslösung
Für Netzbetrieb, für Geberit Sigma UP-Spülkästen 12 cm

Pos.	Art.-Nr.	Beschreibung	Bemerkungen
2	241.831.00.1	Verlängerung Netzkabel zu WC-Strg., 2 m	
3	242.975.11.1	Bügelaufsatz zu Spülventil	
4	241.156.00.1	Hebevorrichtung und Elektronik	
5	241.832.00.1	Anschlusskabel WC-Steuerung Netz, 2 m	230 V / Länge 2 m
6	241.155.00.1	Rohbauset für Taster, Fernbetätigung	



- Verfügbar sind nur die Artikel, die gelistet sind

Verwandte Ersatzteillisten

- Sigma UP-Spülkästen 12 cm (UP300) → S. 13

WC-Steuerungen mit elektronischer Spülauslösung, Netzbetrieb, 1-Mengen-Spülung, Betätigungsplatte Mambo, für Stützklappgriff, manuell

01.07.2003 –

Gültig für Marken:	Geberit
Gültig für Typen:	Mambo, Sigma10

Gültig für Artikel

115.863.00.1	115.863.SN.5
--------------	--------------

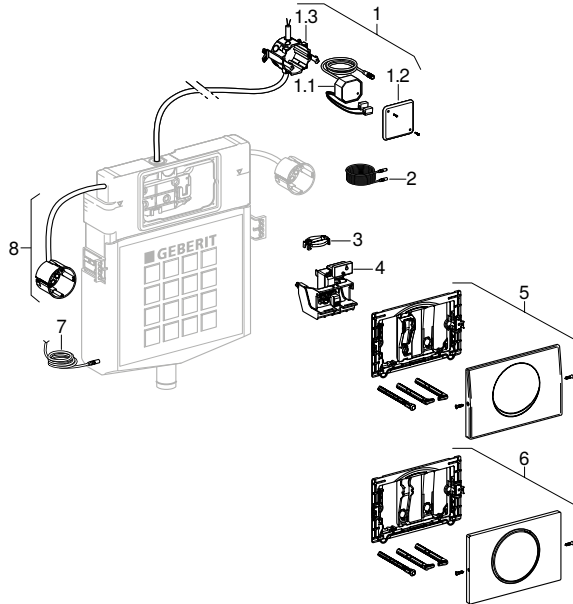
Erkennungsmerkmale

Baureihe	HyTronic
Abmessungen / Design	Betätigungsplatte Mambo

Betätigungsplatten und WC-Steuerungen

WC-Steuerungen mit elektronischer Spülauslösung

Für Netzbetrieb, für Geberit Sigma UP-Spülkästen 12 cm



Pos.	Art.-Nr.	Beschreibung	Bemerkungen
1	115.861.00.1	Rohbauset zu WC-Steuerung, mit Netzteil	
1.1	241.149.00.1	Netzteil zu WC-Steuerung	
1.2	241.161.00.1	Deckel für Unterputz-Verteilerdose	
1.3	241.302.00.1	UP-Verteilerdose für Netzteil	
2	241.831.00.1	Verlängerung Netzkabel zu WC-Strg., 2 m	
3	242.975.11.1	Bügelaufsatz zu Spülventil	
4	241.156.00.1	Hebevorrichtung und Elektronik	
5	115.751.00.1	Betätigungsplatte Mambo, Edelstahl	
6	115.787.SN.5	Bet.-Pl. Sigma10, ES geb., verschraubbar	
7	241.833.00.1	Anschlusskabel WC-Steuerung, 1,2 m	
8	241.154.00.1	Rohbauset zu WC-Steuerung für Stützgriff	



- Verfügbar sind nur die Artikel, die gelistet sind

Verwandte Ersatzteillisten

- Sigma UP-Spülkästen 12 cm (UP300) → S. 13

Betätigungsplatten und WC-Steuerungen

WC-Steuerungen mit elektronischer Spülauslösung
Für Netzbetrieb, für Geberit Sigma UP-Spülkästen 12 cm

WC-Steuerungen mit elektronischer Spülauslösung, Netzbetrieb, 1-Mengen-Spülung, Betätigungsplatte Mambo, für Stützklappgriff, Funktaster

01.04.2006 –

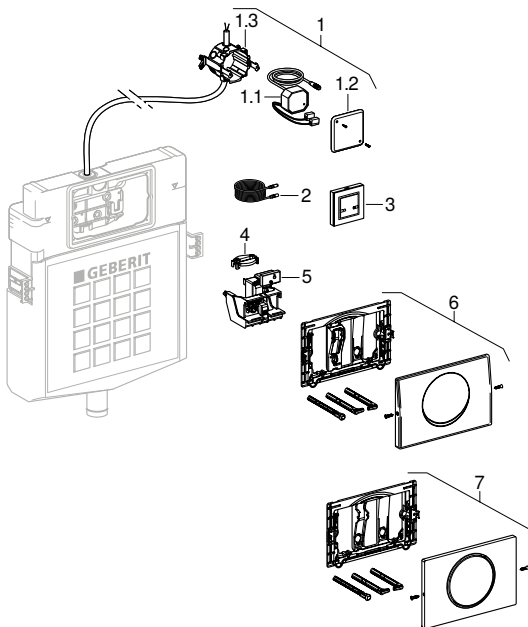
Gültig für Marken:	Geberit
Gültig für Typen:	Mambo, Sigma10

Gültig für Artikel

115.867.00.1	115.867.SN.5
--------------	--------------

Erkennungsmerkmale

Baureihe	HyTronic
Abmessungen / Design	Betätigungsplatte Mambo/Sigma10: 24,6 x 16,4 cm



Pos.	Art.-Nr.	Beschreibung	Bemerkungen
1	115.861.00.1	Rohbausatz zu WC-Steuerung, mit Netzteil	
1.1	241.149.00.1	Netzteil zu WC-Steuerung	
1.2	241.161.00.1	Deckel für Unterputz-Verteilerdose	
1.3	241.302.00.1	UP-Verteilerdose für Netzteil	
2	241.831.00.1	Verlängerung Netzkabel zu WC-Strg., 2 m	
3	241.568.00.1	Funktaster für elektr. Spülauslösungen	
4	242.975.11.1	Bügelauflaufsatz zu Spülventil	

Betätigungsplatten und WC-Steuerungen

WC-Steuerungen mit elektronischer Spülauslösung
Für Netzbetrieb, für Geberit Sigma UP-Spülkästen 12 cm

Pos.	Art.-Nr.	Beschreibung	Bemerkungen
5	241.498.00.1	Hebevorrichtung und Elektronik, Funk	Für 2-Mengen-Spülung
6	115.751.00.1	Betätigungsplatte Mambo, Edelstahl	
7	115.787.SN.5	Bet.-Pl. Sigma10, ES geb., verschraubbar	



- Verfügbar sind nur die Artikel, die gelistet sind
- Kompatibel mit den Bedienhilfen Geberit Clean-Handy (Art.-Nr. 115.831.00.1) und Geberit Service-Handy (Art.-Nr. 115.860.00.1)

Verwandte Ersatzteillisten

- Sigma UP-Spülkästen 12 cm (UP300) → S. 13



Betätigungsplatten und WC-Steuerungen

WC-Steuerungen mit elektronischer Spülauslösung
Für Batteriebetrieb, für Geberit Sigma UP-Spülkästen 12 cm

Für Batteriebetrieb, für Geberit Sigma UP-Spülkästen 12 cm

WC-Steuerungen mit elektronischer Spülauslösung, Batteriebetrieb, 2-Mengen-Spülung, Betätigungsplatte Sigma10

01.04.2013 –

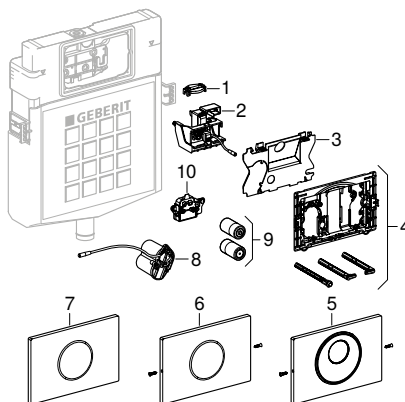
Gültig für Marken:	Geberit
Gültig für Typen:	Sigma10

Gültig für Artikel

115.891.SN.5	115.908.KH.1	115.908.KJ.1	115.908.KK.1	115.908.KL.1	115.908.KM.1	115.908.KN.1
115.908.SN.1	115.909.SN.1					

Erkennungsmerkmale

Abmessungen / Design	Betätigungsplatte Sigma10: 24,6 x 16,4 cm
----------------------	---



Pos.	Art.-Nr.	Beschreibung	Bemerkungen
1	242.975.11.1	Bügelauflaufsatz zu Spülventil	
2	241.150.00.1	Hebevorrichtung mit Servomotor	
3	241.303.00.1	Schutzplatte zu WC-Steuerung	
4	242.871.00.1	Befestigungsrahmen Sigma mit Elektronik	Befestigungsrahmen werkzeuglos montierbar
5	242.781.SN.1	Bet. Pl. Sigma10 WC-Stg IR geb./poliert	
6	242.792.SN.1	Bet. Pl. Sigma10 WC-Stg IR ES verschr.	
7	242.782.KH.1	Bet. Pl. Sigma10 WC-Stg IR glanz-matt	
7	242.782.KJ.1	Bet. Pl. Sigma10 WC-Stg IR weiß-glanz	
7	242.782.KK.1	Bet. Pl. Sigma10 WC-Stg IR weiß-gold	
7	242.782.KL.1	Bet. Pl. Sigma10 WC-Stg IR weiß-matt	
7	242.782.KM.1	Bet. Pl. Sigma10 WC-Stg IR schwarz-glanz	

Betätigungsplatten und WC-Steuerungen

WC-Steuerungen mit elektronischer Spülauslösung
Für Batteriebetrieb, für Geberit Sigma UP-Spülkästen 12 cm

Pos.	Art.-Nr.	Beschreibung	Bemerkungen
7	242.782.KN.1	Bet. Pl. Sigma10 WC-Stg IR matt-glanz	
7	242.782.SN.1	Bet. Pl. Sigma10 WC-Stg IR Edelstahl	
8	242.870.00.1	Batteriefach zu WC-Steuerung	
10	241.476.00.1	Elektronik zu WC-Steuerung Mambo	



- Verfügbar sind nur die Artikel, die gelistet sind
- Pos. 9: 2 Batterien LR20 (handelsüblich)
- Kompatibel mit den Bedienhilfen Geberit Clean-Handy (Art.-Nr. 115.831.00.1) und Geberit Service-Handy (Art.-Nr. 115.860.00.1)



Betätigungsplatten und WC-Steuerungen

WC-Steuerungen mit elektronischer Spülauslösung
Für Batteriebetrieb, für Geberit Sigma UP-Spülkästen 12 cm

WC-Steuerungen mit elektronischer Spülauslösung, Batteriebetrieb, 2-Mengen-Spülung, Betätigungsplatte Mambo, berührungslos

01.01.2005 – 23.06.2015

Gültig für Marken:

Geberit

Gültig für Typen:

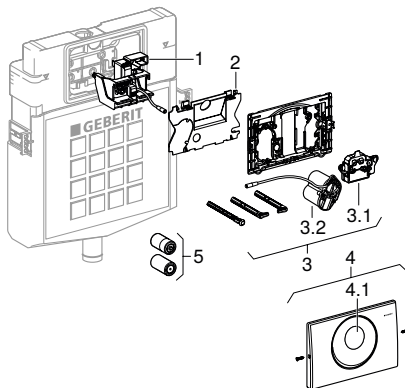
Mambo

Gültig für Artikel

115.891.00.1

Erkennungsmerkmale

Baureihe	HyTronic
Abmessungen / Design	Betätigungsplatte Mambo/Sigma10: 24,6 x 16,4 cm



Pos.	Art.-Nr.	Beschreibung	Bemerkungen
1	241.150.00.1	Hebevorrichtung mit Servomotor	
2	241.303.00.1	Schutzplatte zu WC-Steuerung	
3	242.589.00.1	Befestigungsrahmen Mambo mit Elektronik	Befestigungsrahmen werkzeuglos montierbar
3.1	241.476.00.1	Elektronik zu WC-Steuerung Mambo	
3.2	242.870.00.1	Batteriefach zu WC-Steuerung	
4	241.477.00.1	Betätigungsplatte Mambo zu WC-Steuerung	
4.1	241.478.00.1	IR-Fenster zu WC-Steuerung Mambo	



- Verfügbar sind nur die Artikel, die gelistet sind
- Pos. 5: 2 Batterien LR20 (handelsüblich)
- Kompatibel mit den Bedienhilfen Geberit Clean-Handy (Art.-Nr. 115.831.00.1) und Geberit Service-Handy (Art.-Nr. 115.860.00.1)

WC-Steuerungen mit elektronischer Spülauslösung, Batteriebetrieb, 1-Mengen-Spülung, Betätigungsplatte Mambo, für Stützklappgriff, Funktaster

01.04.2008 –

Gültig für Marken:	Geberit
Gültig für Typen:	Mambo, Sigma10

Gültig für Artikel

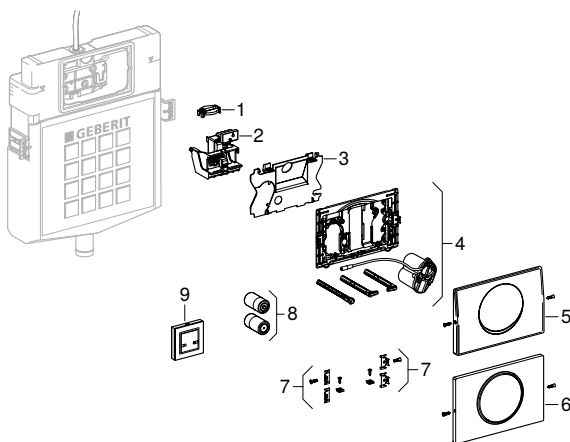
115.869.00.1	115.869.SN.5
--------------	--------------

Erkennungsmerkmale

Baureihe	HyTronic
----------	----------

Erkennungsmerkmale

Abmessungen / Design	Betätigungsplatte Mambo/Sigma10: 24,6 x 16,4 cm
----------------------	---



Pos.	Art.-Nr.	Beschreibung	Bemerkungen
1	242.975.11.1	Bügelauflsatz zu Spülventil	
2	241.498.00.1	Hebevorrichtung und Elektronik, Funk	Für 2-Mengen-Spülung
3	241.303.00.1	Schutzplatte zu WC-Steuerung	
4	242.591.00.1	Befestigungsrahmen Mambo mit Elektronik	Befestigungsrahmen werkzeuglos montierbar
5	242.342.00.1	Bestätigungsplatte Mambo Funk komplett	
6	242.842.SN.1	Betätigungsplatte Sigma10 ohne Rahmen	
7	241.877.00.1	Befestigungsmaterial Bet.Pl. Sigma/Delta	
9	241.568.00.1	Funktaster für elektr. Spülauslösungen	



Betätigungsplatten und WC-Steuerungen

WC-Steuerungen mit elektronischer Spülauslösung
Für Netzbetrieb, für Geberit Mambo UP-Spülkästen



- Verfügbar sind nur die Artikel, die gelistet sind
- Pos. 8: 2 Batterien LR20 (handelsüblich)
- Kompatibel mit den Bedienhilfen Geberit Clean-Handy (Art.-Nr. 115.831.00.1) und Geberit Service-Handy (Art.-Nr. 115.860.00.1)

Für Netzbetrieb, für Geberit Mambo UP-Spülkästen

WC-Steuerungen mit elektronischer Spülauslösung, Netzbetrieb, 2-Mengen-Spülung, Betätigungsplatte Mambo, berührungslos

01.01.2005 – 07.10.2014

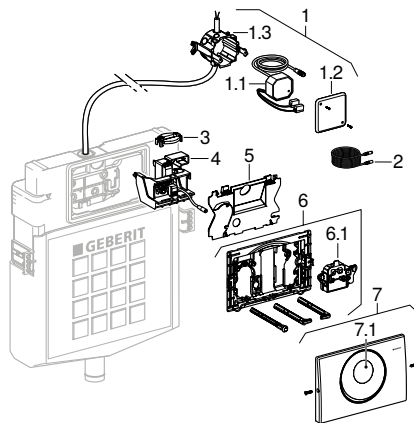
Gültig für Marken:	Geberit
Gültig für Typen:	Mambo

Gültig für Artikel

115.890.00.1

Erkennungsmerkmale

Baureihe	HyTronic
Abmessungen / Design	Betätigungsplatte Mambo: 24,6 x 16,4 cm



Pos.	Art.-Nr.	Beschreibung	Bemerkungen
1	115.861.00.1	Rohbausatz zu WC-Steuerung, mit Netzteil	
1.1	241.149.00.1	Netzteil zu WC-Steuerung	
1.2	241.161.00.1	Deckel für Unterputz-Verteilerdose	

Betätigungsplatten und WC-Steuerungen

WC-Steuerungen mit elektronischer Spülauslösung
Für Netzbetrieb, für Geberit Mambo UP-Spülkästen

Pos.	Art.-Nr.	Beschreibung	Bemerkungen
1.3	241.302.00.1	UP-Verteilerdose für Netzteil	
2	241.831.00.1	Verlängerung Netzkabel zu WC-Strg., 2 m	
3	242.975.11.1	Bügelauflaufsatz zu Spülventil	
4	241.150.00.1	Hebevorrichtung mit Servomotor	
5	241.303.00.1	Schutzplatte zu WC-Steuerung	
6	242.593.00.1	Befestigungsrahmen Mambo mit Elektronik	Befestigungsrahmen werkzeuglos montierbar
6.1	241.476.00.1	Elektronik zu WC-Steuerung Mambo	
7	241.477.00.1	Betätigungsplatte Mambo zu WC-Steuerung	
7.1	241.478.00.1	IR-Fenster zu WC-Steuerung Mambo	



- Verfügbar sind nur die Artikel, die gelistet sind
- Kompatibel mit den Bedienhilfen Geberit Clean-Handy (Art.-Nr. 115.831.00.1) und Geberit Service-Handy (Art.-Nr. 115.860.00.1)



Betätigungsplatten und WC-Steuerungen

WC-Steuerungen mit elektronischer Spülauslösung
Für Netzbetrieb, für Geberit Mambo UP-Spülkästen

WC-Steuerungen mit elektronischer Spülauslösung, Netzbetrieb, 1-Mengen-Spülung, Betätigungsplatte Mambo, berührungslos

01.04.2003 – 05.12.2013

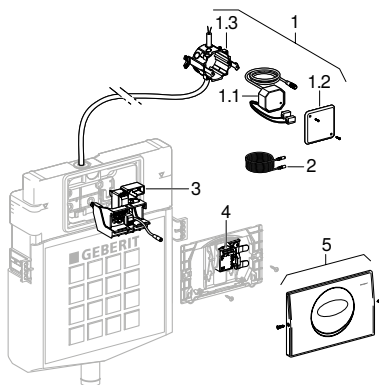
Gültig für Marken:	Geberit
Gültig für Typen:	Mambo

Gültig für Artikel

115.870.00.1

Erkennungsmerkmale

Baureihe	HyTronic
Abmessungen / Design	Betätigungsplatte Mambo: 24,6 x 16,4 cm



Pos.	Art.-Nr.	Beschreibung	Bemerkungen
1	115.861.00.1	Rohbausatz zu WC-Steuerung, mit Netzteil	
1.1	241.149.00.1	Netzteil zu WC-Steuerung	
1.2	241.161.00.1	Deckel für Unterputz-Verteilerdose	
1.3	241.302.00.1	UP-Verteilerdose für Netzteil	
2	241.831.00.1	Verlängerung Netzkabel zu WC-Strg., 2 m	
3	241.150.00.1	Hebevorrichtung mit Servomotor	
4	241.151.00.1	Elektronikmodul mit Befestigungsrahmen	
5	241.158.00.1	Betätigungsplatte Mambo zu WC-Steuerung	



- Verfügbar sind nur die Artikel, die gelistet sind
- Kompatibel mit den Bedienhilfen Geberit Clean-Handy (Art.-Nr. 115.831.00.1) und Geberit Service-Handy (Art.-Nr. 115.860.00.1)

Verwandte Ersatzteiltafeln

- Sigma UP-Spülkästen 12 cm (UP300) → S. 13

Für Taster

WC-Steuerungen mit elektronischer Spülauslösung, Netzbetrieb, 2-Mengen-Spülung, für externen Taster

01.07.2003 –

Gültig für Marken:

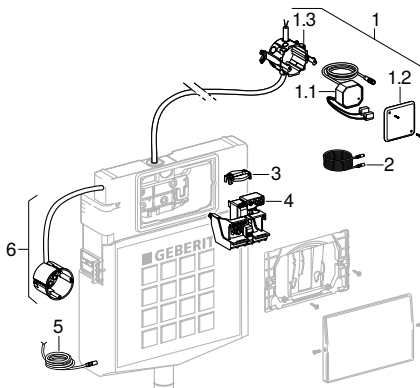
Geberit

Gültig für Artikel

115.862.00.1

Erkennungsmerkmale

Baureihe	HyTronic
Abmessungen / Design	Abdeckplatte: 24,6 x 16,4 cm



Pos.	Art.-Nr.	Beschreibung	Bemerkungen
1	115.861.00.1	Rohbauset zu WC-Steuerung, mit Netzteil	
1.1	241.149.00.1	Netzteil zu WC-Steuerung	
1.2	241.161.00.1	Deckel für Unterputz-Verteilerdose	
1.3	241.302.00.1	UP-Verteilerdose für Netzteil	
2	241.831.00.1	Verlängerung Netzkabel zu WC-Strg., 2 m	
3	242.975.11.1	Bügelaufsatz zu Spülventil	
4	241.156.00.1	Hebevorrichtung und Elektronik	
5	241.832.00.1	Anschlusskabel WC-Steuerung Netz, 2 m	230 V / Länge 2 m
6	241.155.00.1	Rohbauset für Taster, Fernbetätigung	



- Verfügbar sind nur die Artikel, die gelistet sind

Verwandte Ersatzteillisten

- Sigma UP-Spülkästen 12 cm (UP300) → S. 13

Bodendrucker

Bodendrucker für elektronische Spülauslösungen, Netzbetrieb (vor 2003)

01.01.1967 – 13.03.2020

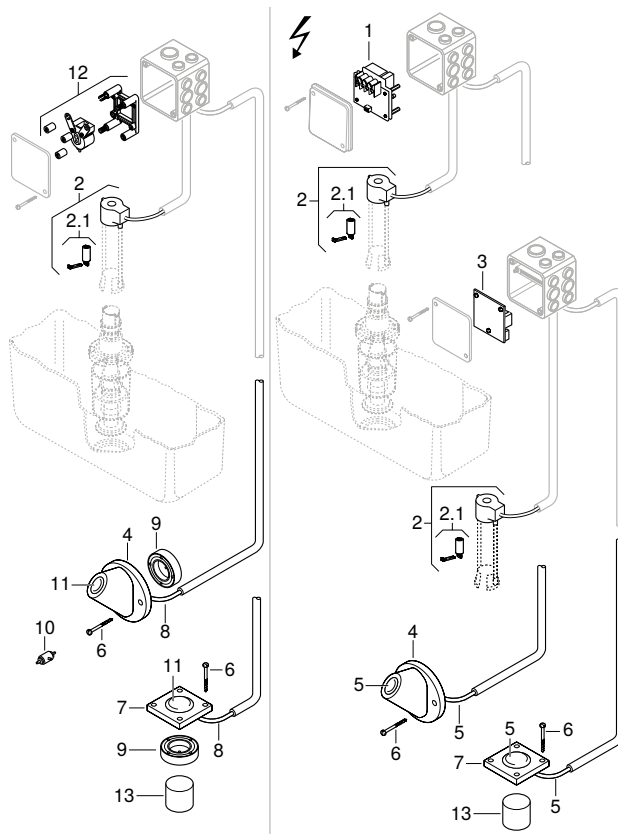
Gültig für Marken:	Geberit
--------------------	---------

Gültig für Artikel

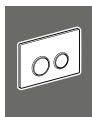
115.445.00.1	115.446.00.1
--------------	--------------

Erkennungsmerkmale

Baureihe	HyTronic
Abmessungen / Design	Abdeckplatte: 13 x 13 cm



Pos.	Art.-Nr.	Beschreibung	Bemerkungen
1	240.129.00.1	Print bestückt	
2	115.487.00.1	Elektro-Magnetheber mit Anker, 230 V	Ohne Stativ
2	115.488.00.1	Elektromagnetheber 24V	
2	115.490.00.1	Elektromagnetheber zu UP 10.600	
2	115.492.00.1	Elektromagnetheber zu AP, Mod. 120.000	
2	115.496.00.1	Elektromagnetheber zu AP 9 I	
2	115.497.00.1	Elektromagnetheber zu UP 10.800	
2	115.498.00.1	Elektromagnetheber zu AP127	
2	115.499.00.1	Umbauset UP-Kasten für elektr. Auslösung	
2	115.505.00.1	Umbauset für elektr. Auslösung, für WC	
2	115.506.00.1	Elektromagnetheber IR 123.000, f. Urinal	
2.1	240.184.00.1	Haltestift mit Anker	
3	240.130.00.1	Print zu 115.511	
4	892.605.00.1	Gehäuse zu Wandfußdrucker, pneumatisch	
7	240.088.00.1	Drückerplatte pneum. zu Bodendrucker	
8	256.000.00.1	Pneumatikschlauch, 3,5 m	
9	240.046.00.1	Gehäuse für Bodendrucker	
10	240.019.00.1	T-Stück für pneum. SPK-Mehrfachauslösung	
11	892.604.00.1	Gummikappe für Wand-/Bodenfußdrucker	
12	215.718.00.1	Druckwellenkontakt	



- Verfügbar sind nur die Artikel, die gelistet sind
- Pos. 6: 2 / 4 Linsensenkschrauben 2,5 x 18 mm (handelsüblich)

Verwandte Ersatzteillisten

- UP-Spülkästen 10.800 → S. 40
- UP-Spülkästen 10.500 / 10.520 → S. 34
- UP-Spülkästen 10.600 / 10.620 → S. 38

Betätigungsplatten und WC-Steuerungen

WC-Steuerungen mit elektronischer Spülauslösung

HyBasic und HyTronic

HyBasic und HyTronic

HyBasic WC-Steuerungen automatisch, Netzbetrieb

01.01.1996 – 01.04.2011

Gültig für Marken:

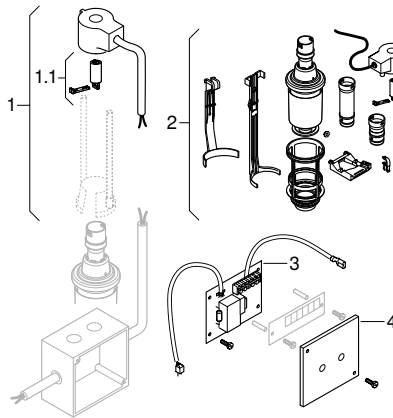
Geberit

Gültig für Artikel

115.516.00.1

Erkennungsmerkmale

Baureihe	HyBasic
Abmessungen / Design	Abdeckplatte: 15 x 15 cm



Pos.	Art.-Nr.	Beschreibung	Bemerkungen
1	115.487.00.1	Elektro-Magnetheber mit Anker, 230 V	
1.1	240.184.00.1	Haltestift mit Anker	
2	115.499.00.1	Umbauset UP-Kasten für elektr. Auslösung	
3	889.038.00.1	Steuerelektronik zu Urinal-/WC-Steuerung	
4	241.549.00.1	Abdeckplatte zu WC-Steuerung, auto	



- Verfügbar sind nur die Artikel, die gelistet sind

HyTronic WC-Steuerungen Stützklappgriff, Infrarot, Netzbetrieb

01.10.2003 – 04.01.2010

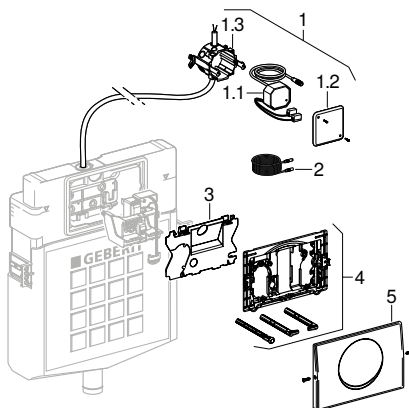
Gültig für Marken:	Geberit
Gültig für Typen:	Mambo

Gültig für Artikel

115.865.00.1

Erkennungsmerkmale

Baureihe	HyTronic
Abmessungen / Design	Betätigungsplatte Mambo: 24,6 x 16,4 cm



Pos.	Art.-Nr.	Beschreibung	Bemerkungen
1	115.861.00.1	Rohbausatz zu WC-Steuerung, mit Netzteil	
1.1	241.149.00.1	Netzteil zu WC-Steuerung	
1.2	241.161.00.1	Deckel für Unterputz-Verteilerdose	
1.3	241.302.00.1	UP-Verteilerdose für Netzteil	
2	241.831.00.1	Verlängerung Netzkabel zu WC-Strg., 2 m	
3	241.303.00.1	Schutzplatte zu WC-Steuerung	
4	242.425.00.1	Befestigungsrahmen zu WC-Steuerung Mambo	
5	241.159.00.1	Betätigungsplatte Mambo zu Stützgriff	



- Verfügbar sind nur die Artikel, die gelistet sind
- Kompatibel mit den Bedienhilfen Geberit Clean-Handy (Art.-Nr. 115.831.00.1) und Geberit Service-Handy (Art.-Nr. 115.860.00.1)

Betätigungsplatten und WC-Steuerungen

WC-Steuerungen mit elektronischer Spülauslösung

HyBasic und HyTronic

HyTronic WC-Steuerungen Stützklappgriff, Infrarot, Batteriebetrieb, Highline

01.10.2003 – 01.04.2009

Gültig für Marken:

Geberit

Gültig für Typen:

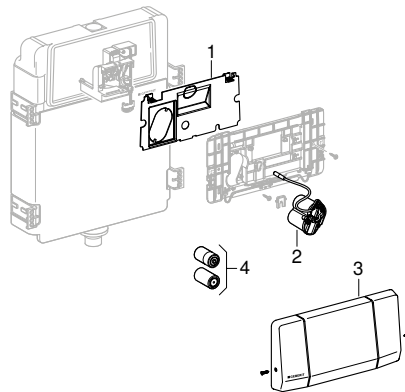
Highline

Gültig für Artikel

115.868.00.1

Erkennungsmerkmale

Baureihe	HyTronic
Abmessungen / Design	Betätigungsplatte Highline



Pos.	Art.-Nr.	Beschreibung	Bemerkungen
1	241.305.00.1	Schutzplatte zu WC-Steuerung Highline	
2	242.870.00.1	Batteriefach zu WC-Steuerung	
3	241.307.00.1	Betätigungsplatte IR WC-Steuer. Highline	



- Verfügbar sind nur die Artikel, die gelistet sind
- Pos. 4: 2 Batterien LR20 (handelsüblich)

Verwandte Ersatzteiltonen

- Twinline UP-Spülkästen 12 cm (UP130, 110.800) → S. 24

Für Batteriebetrieb, für Geberit Mambo UP-Spülkästen

WC-Steuerungen mit elektronischer Spülauslösung, Batteriebetrieb, 1-Mengen-Spülung, Betätigungsplatte Mambo, für Stützklappgriff

01.10.2003 – 29.11.2013

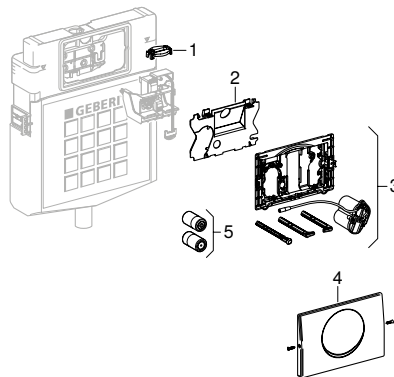
Gültig für Marken:	Geberit
Gültig für Typen:	Mambo

Gültig für Artikel

115.866.00.1

Erkennungsmerkmale

Baureihe	HyTronic
Abmessungen / Design	Betätigungsplatte Mambo



Pos.	Art.-Nr.	Beschreibung	Bemerkungen
1	242.975.11.1	Bügelauflaufsatz zu Spülventil	
2	241.303.00.1	Schutzplatte zu WC-Steuerung	
3	242.591.00.1	Befestigungsrahmen Mambo mit Elektronik	Befestigungsrahmen werkzeuglos montierbar
4	241.159.00.1	Betätigungsplatte Mambo zu Stützgriff	



- Verfügbar sind nur die Artikel, die gelistet sind
- Pos. 5: 2 Batterien LR20 (handelsüblich)

Verwandte Ersatzteillisten

- Sigma UP-Spülkästen 12 cm (UP300) → S. 13

Betätigungsplatten und WC-Steuerungen

WC-Steuerungen mit pneumatischer Spülauslösung

Für 2-Mengen-Spülung

WC-Steuerungen mit pneumatischer Spülauslösung

Für 2-Mengen-Spülung

Fernbetätigungen Typ 01 und 10, pneumatisch

01.01.2015 –

Gültig für Marken:

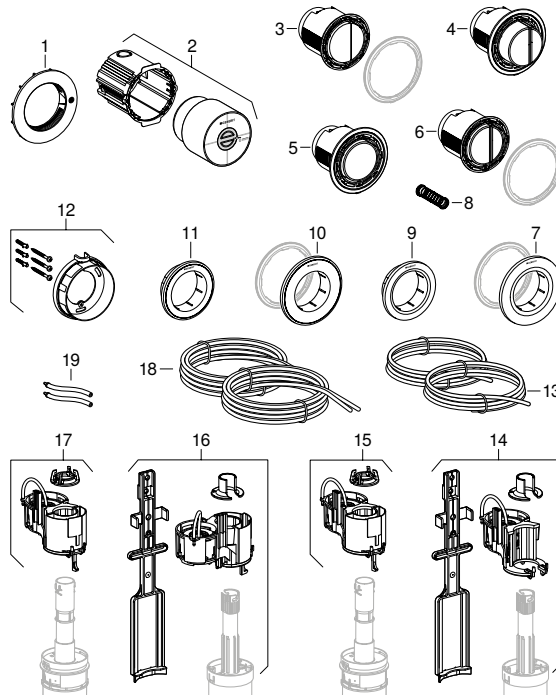
Geberit

Gültig für Typen:

Typ 01, Typ 10

Gültig für Artikel

116.040.11.1	116.040.21.1	116.040.46.1	116.042.11.1	116.042.21.1	116.042.46.1	116.044.11.1
116.046.11.1	116.048.11.1	116.050.11.1	116.050.21.1	116.050.46.1	116.055.KH.1	116.055.KJ.1
116.055.KK.1	116.055.KM.1	116.055.KN.1	116.057.KH.1	116.057.KJ.1	116.057.KK.1	116.057.KM.1
116.057.KN.1						



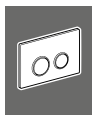
Pos.	Art.-Nr.	Beschreibung	Bemerkungen
1	242.939.00.1	Mutter zu Fernbetätigungen Typ 01/10/70	
2	243.130.00.1	UP-Gehäuse mit Bauschutz	

Betätigungsplatten und WC-Steuerungen

WC-Steuerungen mit pneumatischer Spülauslösung

Für 2-Mengen-Spülung

Pos.	Art.-Nr.	Beschreibung	Bemerkungen
3	243.398.KH.1	Drücker Fernbet. Typ 10 2M gl/m/gl	
3	243.398.KK.1	Drücker Fernbet. Typ 10 2M w/gold/w	
3	243.398.KM.1	Drücker Fernbet. Typ 10 2M s/glanz/s	
3	243.398.KN.1	Drücker Fernbet. Typ 10 2M m/gl/m	
4	243.396.11.1	Drücker Fernbet. Typ 01 pneum. 2M weiß	
5	243.395.11.1	Drücker Fernbet. Typ 01 pneum. 1M weiß	
5	243.395.21.1	Drücker Fernbet. Typ 01 pneum. 1M chr.	
5	243.395.46.1	Drücker Fernbet. Typ01 pneum. 1M mattchr	
6	243.397.11.1	Drücker Fernbet. Typ 01 pneum. 2M weiß	
6	243.397.21.1	Drücker Fernbet. Typ 01 pneum. 2M chrom	
6	243.397.46.1	Drücker Fernbet. Typ01 pneum. 2M mattchr	
7	242.961.11.1	Rosette zu Sigma UP-Drücker, weiß	
7	242.961.21.1	Rosette zu Sigma UP-Drücker, verchr.	
7	242.961.46.1	Rosette zu Sigma UP-Drücker, mattchr.	
8	243.703.00.1	Druckfeder zu pneum. Drücker, 10 Stk.	10 Stück
9	242.962.11.1	Rosette Sigma01 Möbel-Drücker, weiß	
9	242.962.21.1	Rosette Sigma01 Möbel-Drücker, verchr.	
9	242.962.46.1	Rosette Sigma01 Möbel-Drücker, mattchr.	
10	242.963.KH.1	Rosette zu Sigma10 UP-Drücker, gl/mt/gl	
10	242.963.KJ.1	Rosette zu Sigma10 UP-Drücker, w/gl/w	
10	242.963.KK.1	Rosette zu Sigma10 UP-Drücker, w/verg/w	
10	242.963.KM.1	Rosette zu Sigma10 UP-Drücker, s/gl/s	
10	242.963.KN.1	Rosette zu Sigma10 UP-Drücker, mt/gl/mt Rosette zu Sigma10 UP-Drücker, mt/gl/mt Rosette zu Sigma10 UP-Drücker, mt/gl/mt	
11	242.964.KH.1	Rosette zu Sigma10 Mö-Drücker, gl/mt/gl	
11	242.964.KJ.1	Rosette zu Sigma10 Mö-Drücker, w/gl/w	
11	242.964.KK.1	Rosette zu Sigma10 Mö-Drücker, w/verg/w	
11	242.964.KM.1	Rosette zu Sigma10 Mö-Drücker, s/gl/s	
11	242.964.KN.1	Rosette zu Sigma10 Mö-Drücker, mt/gl/mt Rosette zu Sigma10 Mö-Drücker, mt/gl/mt Rosette zu Sigma10 Mö-Drücker, mt/gl/mt	
12	242.965.00.1	Befestigungsring zu Sigma01 AP-Drücker	
13	256.000.00.1	Pneumatikschlauch, 3,5 m	
15	240.573.00.1	Pneumatikheber WC-Steuerung, 1-Menge	
17	240.574.00.1	Pneumatikheber WC-Steuerung, 2-Menge	
18	240.575.00.1	Pneumatikschlauch,doppelt, 2 m	
19	244.601.00.1	Set Adapterschläuche d4-5	



- Verfügbar sind nur die Artikel, die gelistet sind

Betätigungsplatten und WC-Steuerungen

WC-Steuerungen mit pneumatischer Spülauslösung

Für 2-Mengen-Spülung

Fernbetätigungen Typ 70, für 2-Mengen-Spülung

01.07.2014 –

Gültig für Marken:

Geberit

Gültig für Typen:

Typ 70

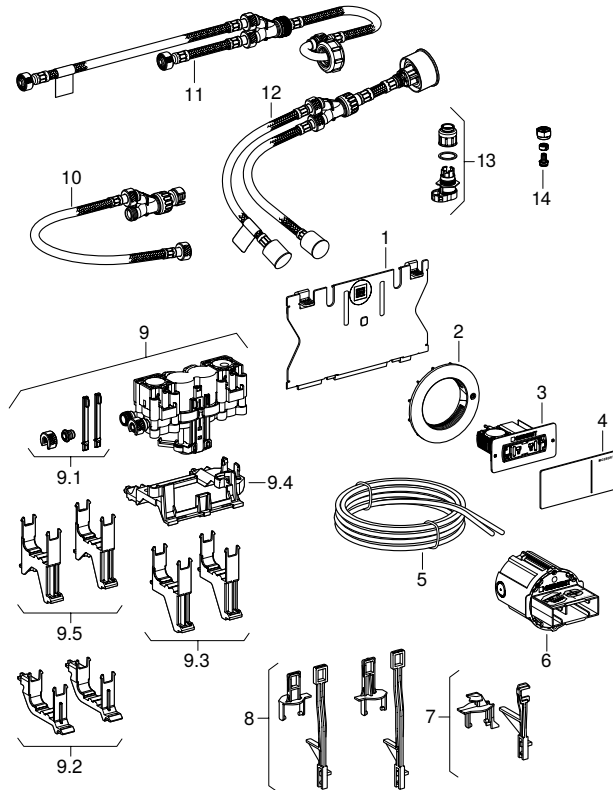
Gültig für Artikel

115.083.FW.1 115.083.SI.1 115.083.SJ.1 115.083.SQ.1 115.084.FW.1 115.084.SI.1 115.084.SJ.1

115.084.SQ.1 115.630.FW.1 115.630.SI.1 115.630.SJ.1 115.630.SQ.1

Erkennungsmerkmale

Baureihe	Fernbetätigung Typ 70
Abmessungen / Design	11,2 x 5 cm



Betätigungsplatten und WC-Steuerungen

WC-Steuerungen mit pneumatischer Spülauslösung
Für 2-Mengen-Spülung

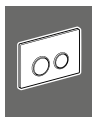
Pos.	Art.-Nr.	Beschreibung	Bemerkungen
1	242.819.00.1	Schutzplatte für Servoheber hydraulisch	
2	242.939.00.1	Mutter zu Fernbetätigungen Typ 01/10/70	
3	242.956.00.1	Fertigbauset Fernbetätigung Typ70	
4	242.957.FW.1	Fernbetätigung Typ70 einzeln, Edelstahl	
4	242.957.SI.1	Fernbetätigung Typ70 einzeln, Glas weiß	
4	242.957.SJ.1	Fernbetätigung Typ70 einz., Glas schwarz	
4	242.957.SQ.1	Fernbetätigung Typ70 einzeln, Glas umbra	
5	243.297.00.1	Doppelpneumatikschlauch 2-Menge grün, 2m	
6	242.949.00.1	Rohbauset Fernbetätigung Typ70	
7	242.825.00.1	Umbauset Spülventil Servoheber hydr., UP	
9	242.820.00.1	Servoheber hydraulisch	
9	243.461.00.1	Servoheber hydraulisch, 1–3 bar	
9.1	242.822.00.1	Zubehörset für Servoheber hydraulisch	
9.2	243.170.00.1	Lagerbock Servoheber hydraulisch Sigma	
9.4	243.169.00.1	Lagerbock Servoheber hydraulisch Omega	
10	242.824.00.1	Panzerschlauch f. Servoheber hydraulisch	
12	242.958.00.1	Panzerschlauch zu Servoheber hydr, Omega	



- Verfügbar sind nur die Artikel, die gelistet sind

Verwandte Ersatzteillisten

- Omega UP-Spülkästen 12 cm → S. 16



Betätigungsplatten und WC-Steuerungen

WC-Steuerungen mit pneumatischer Spülauslösung
Für 2-Mengen-Spülung

WC-Steuerungen mit pneumatischer Spülauslösung, 2-Mengen-Spülung, AP-Drücker

11.06.1998 – 01.06.2016

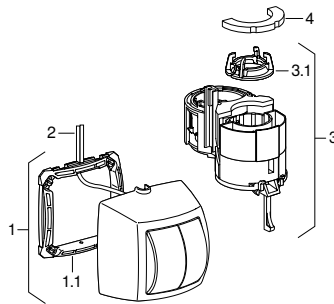
Gültig für Marken: Geberit

Gültig für Artikel

115.945.11.1 115.945.KA.1

Erkennungsmerkmale

Baureihe	HyTouch
Abmessungen / Design	Rosette: 108 x 108 mm



Pos.	Art.-Nr.	Beschreibung	Bemerkungen
1	240.584.11.1	AP-Wanddrücker 2-Menge, weiß	
1	240.584.KA.1	AP-Wanddrücker 2-Menge, glanz/mattchrom	
1.1	243.661.00.1	Befestigungsrahmen zu Pneumatikdrücker	
2	240.575.00.1	Pneumatikschlauch, doppelt, 2 m	
3	240.574.00.1	Pneumatikheber WC-Steuerung, 2-Menge	
3.1	880.328.11.1	Heberring für Spülventil, 2-Menge	



- Verfügbar sind nur die Artikel, die gelistet sind

Verwandte Ersatzteillisten

- Sigma UP-Spülkästen 12 cm (UP320) → S. 10
- Sigma UP-Spülkästen 12 cm (UP300) → S. 13
- Omega UP-Spülkästen 12 cm → S. 16
- Delta UP-Spülkästen 12 cm (UP100) → S. 22
- Twinline UP-Spülkästen 12 cm (UP130, 110.800) → S. 24
- Kappa UP-Spülkästen 15 cm (UP200) → S. 18
- Kappa UP-Spülkästen 15 cm (UP120, Artline) → S. 20

WC-Steuerungen mit pneumatischer Spülauslösung, 2-Mengen-Spülung, UP-Drücker

23.09.1997 – 31.10.2016

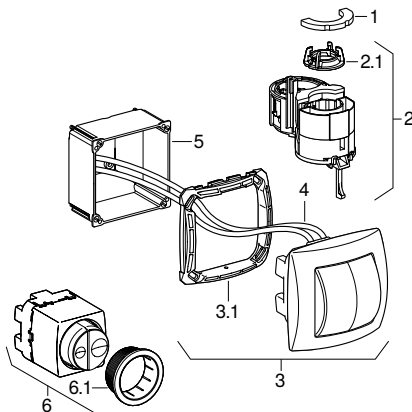
Gültig für Marken:	Geberit
Gültig für Typen:	HyTouch

Gültig für Artikel

115.942.11.1	115.942.KA.1	115.944.11.1	115.944.KA.1	115.999.21.1
--------------	--------------	--------------	--------------	--------------

Erkennungsmerkmale

Baureihe	HyTouch
----------	---------



Pos.	Art.-Nr.	Beschreibung	Bemerkungen
2	240.574.00.1	Pneumatikheber WC-Steuerung, 2-Menge	
2.1	880.328.11.1	Heberring für Spülventil, 2-Menge	
3	240.572.11.1	Handdrücker pneum, 2-Menge, weiß	
3	240.572.KA.1	Handdrücker pneum, 2-Menge, glanz/matt	
3.1	243.661.00.1	Befestigungsrahmen zu Pneumatikdrücker	
4	240.575.00.1	Pneumatikschlauch,doppelt, 2 m	Länge 2 m
5	240.582.00.1	UP-Gehäuse	
6	241.413.21.1	Wanddrücker UP, pneumatisch, 2-Menge	



- Verfügbar sind nur die Artikel, die gelistet sind

Betätigungsplatten und WC-Steuerungen

WC-Steuerungen mit pneumatischer Spülauslösung

Für 1-Mengen-Spülung

Für 1-Mengen-Spülung

HyTouch WC-Steuerungen, AP, Handdrücker, manuell / pneumatisch, 1-Mengen-Spülung

01.01.1985 – 01.01.2006

Gültig für Marken:

Geberit

Gültig für Artikel

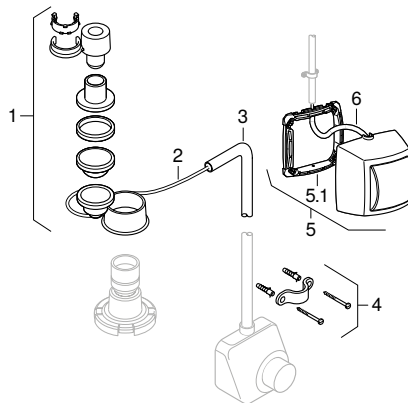
115.440.11.1

115.440.21.1

Erkennungsmerkmale

Baureihe

HyTouch



Pos.	Art.-Nr.	Beschreibung	Bemerkungen
1	240.004.00.1	Umbauset f. Heberglocke, pneum., 1-Menge	
2	256.000.00.1	Pneumatikschlauch, 3,5 m	
6			
4	888.549.11.1	Befestigungsmaterial pneu. WC-Strg. weiß	
5	240.570.11.1	Wanddrücker AP, 1 Menge, weiß	
5	240.570.KA.1	Wanddrücker AP, 1 Menge, glanz/mattchrom	
5.1	243.661.00.1	Befestigungsrahmen zu Pneumatikdrücker	



- Verfügbar sind nur die Artikel, die gelistet sind

Verwandte Ersatzteillisten

- Tinline UP-Spülkästen 12 cm (UP130, 110.800) → S. 24
- UP-Spülkästen 10.800 → S. 40

HyTouch WC-Steuerungen, manuell / pneumatisch, 1-Mengen-Spülung

01.01.1985 – 03.08.2009

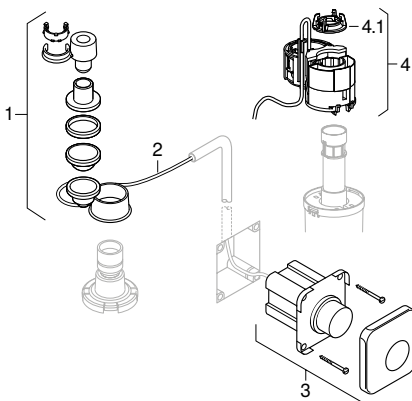
Gültig für Marken:	Geberit
--------------------	---------

Gültig für Artikel

115.426.11.1	115.426.21.1	115.441.11.1	115.441.21.1
--------------	--------------	--------------	--------------

Erkennungsmerkmale

Baureihe	HyTouch
----------	---------



Pos.	Art.-Nr.	Beschreibung	Bemerkungen
1	240.004.00.1	Umbauset f. Heberglocke, pneum., 1-Menge	1985 - 1998
2	256.000.00.1	Pneumatikschlauch, 3,5 m	
3	888.544.11.1	UP-Handdrücker pneumatisch, weiß	
3	888.544.21.1	UP-Handdrücker pneumatisch, verchromt	
4	240.573.00.1	Pneumatikheber WC-Steuerung, 1-Menge	Ab 1999
4.1	880.328.11.1	Heberring für Spülventil, 2-Menge	



- Verfügbar sind nur die Artikel, die gelistet sind

Verwandte Ersatzteillisten

- Omega UP-Spülkästen 12 cm → S. 16
- Twinline UP-Spülkästen 12 cm (UP130, 110.800) → S. 24
- UP-Spülkästen 10.800 → S. 40
- Kappa UP-Spülkästen 15 cm (UP200) → S. 18
- Kappa UP-Spülkästen 15 cm (UP120, Artline) → S. 20

Betätigungsplatten und WC-Steuerungen

WC-Steuerungen mit pneumatischer Spülauslösung
Für 1-Mengen-Spülung

WC-Steuerungen mit pneumatischer Spülauslösung, 1-Mengen-Spülung, UP-Drücker

23.09.1997 – 01.06.2016

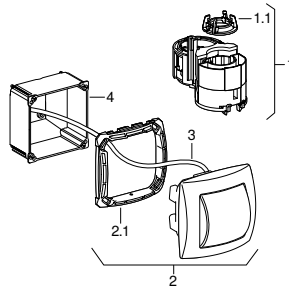
Gültig für Marken: Geberit

Gültig für Artikel

115.941.11.1 115.941.KA.1

Erkennungsmerkmale

Baureihe HyTouch



Pos.	Art.-Nr.	Beschreibung	Bemerkungen
1	240.573.00.1	Pneumatikheber WC-Steuerung, 1-Menge	
1.1	880.328.11.1	Heberring für Spülventil, 2-Menge	
2	240.571.11.1	Wandrücker UP, 1 Menge, weiß	
2	240.571.KA.1	Wandrücker UP, 1 Menge, glanz/mattchrom	
2.1	243.661.00.1	Befestigungsrahmen zu Pneumatikdrücker	
3	256.000.00.1	Pneumatikschlauch, 3,5 m	
4	240.582.00.1	UP-Gehäuse	



- Verfügbar sind nur die Artikel, die gelistet sind

Verwandte Ersatzteillisten

- Sigma UP-Spülkästen 12 cm (UP320) → S. 10
- Sigma UP-Spülkästen 12 cm (UP300) → S. 13
- Omega UP-Spülkästen 12 cm → S. 16
- Delta UP-Spülkästen 12 cm (UP100) → S. 22
- Twinline UP-Spülkästen 12 cm (UP130, 110.800) → S. 24
- Kappa UP-Spülkästen 15 cm (UP200) → S. 18
- Kappa UP-Spülkästen 15 cm (UP120, Artline) → S. 20

WC-Steuerungen mit pneumatischer Spülauslösung, 1-Mengen-Spülung, AP-Drücker

29.06.1998 – 01.06.2016

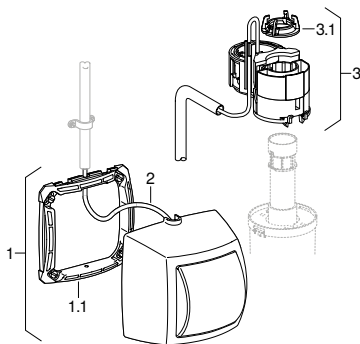
Gültig für Marken: Geberit

Gültig für Artikel

115.940.11.1 115.940.KA.1

Erkennungsmerkmale

Baureihe	HyTouch
Abmessungen / Design	Rosette: 108 x 108 mm



Pos.	Art.-Nr.	Beschreibung	Bemerkungen
1	240.570.11.1	Wandrücker AP, 1 Menge, weiß	
1	240.570.KA.1	Wandrücker AP, 1 Menge, glanz/mattchrom	
1.1	243.661.00.1	Befestigungsrahmen zu Pneumatikdrücker	
2	256.000.00.1	Pneumatikschlauch, 3,5 m	
3	240.573.00.1	Pneumatikheber WC-Steuerung, 1-Menge	
3.1	880.328.11.1	Heberring für Spülventil, 2-Menge	



- Verfügbar sind nur die Artikel, die gelistet sind

Verwandte Ersatzteiltonen

- Sigma UP-Spülkästen 12 cm (UP320) → S. 10
- Sigma UP-Spülkästen 12 cm (UP300) → S. 13
- Omega UP-Spülkästen 12 cm → S. 16
- Delta UP-Spülkästen 12 cm (UP100) → S. 22
- Twinline UP-Spülkästen 12 cm (UP130, 110.800) → S. 24
- Kappa UP-Spülkästen 15 cm (UP200) → S. 18
- Kappa UP-Spülkästen 15 cm (UP120, Artline) → S. 20

Betätigungsplatten und WC-Steuerungen

WC-Steuerungen mit pneumatischer Spülauslösung

Für 1-Mengen-Spülung

WC-Steuerungen mit pneumatischer Spülauslösung, 1-Mengen-Spülung, Wandfußdrücker

01.01.1985 –

Gültig für Marken:

Geberit

Gültig für Artikel

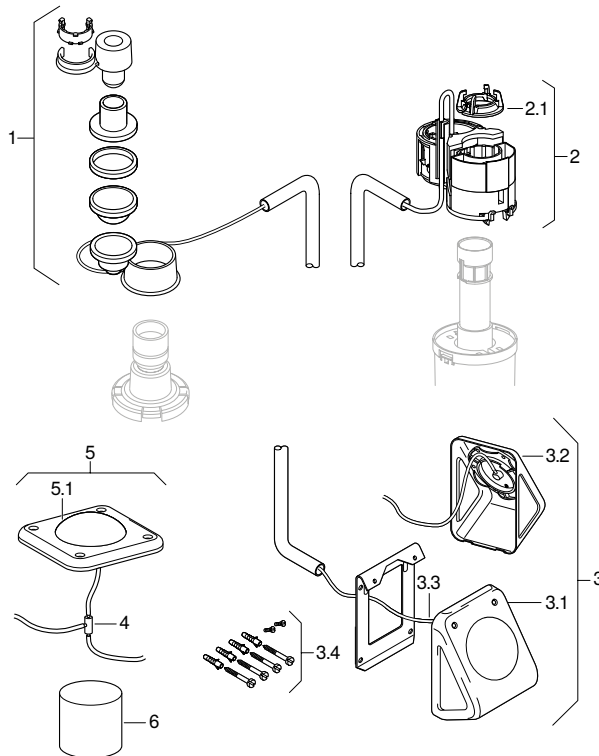
115.918.00.1

115.939.00.1

Erkennungsmerkmale

Baureihe

HyTouch



Pos.	Art.-Nr.	Beschreibung	Bemerkungen
1	240.004.00.1	Umbauset f. Heberglocke, pneum., 1-Menge	1985 - 1998
2	240.573.00.1	Pneumatikheber WC-Steuerung, 1-Menge	Ab 1999
2.1	880.328.11.1	Heberring für Spülventil, 2-Menge	
3	240.872.00.1	Wand-Fußdrücker, pneumatisch	
3.1	854.731.00.1	Gummikappe zu Bodendrücker	
5.1			

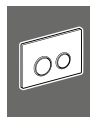
Pos.	Art.-Nr.	Beschreibung	Bemerkungen
3.2	240.078.00.1	Drückerplatte pneum. zu Fuß-Wanddrücker	
3.3	256.000.00.1	Pneumatikschlauch, 3,5 m	
3.4	854.741.00.1	Befestigungsmaterial für Wandfußdrücker	
4	240.019.00.1	T-Stück für pneum. SPK-Mehrfachauslösung	
5	854.967.00.1	Bodendrücker pneumatisch f. WC-Steuerung	



- Verfügbar sind nur die Artikel, die gelistet sind

Verwandte Ersatzteillisten

- Omega UP-Spülkästen 12 cm → S. 16
- Tinline UP-Spülkästen 12 cm (UP130, 110.800) → S. 24
- UP-Spülkästen 10.800 → S. 40
- Kappa UP-Spülkästen 15 cm (UP200) → S. 18
- Kappa UP-Spülkästen 15 cm (UP120, Artline) → S. 20



Betätigungsplatten und WC-Steuerungen

WC-Steuerungen mit pneumatischer Spülauslösung
Für 1-Mengen-Spülung

WC-Steuerungen mit pneumatischer Spülauslösung, 1-Mengen-Spülung, gekontert, für Anstalten

06.10.1997 –

Gültig für Marken:

Geberit

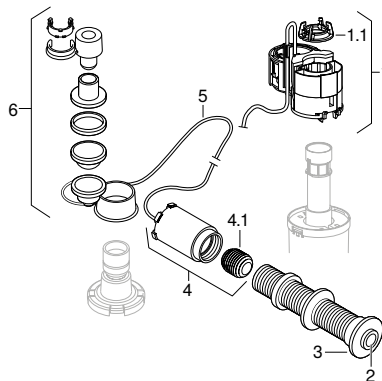
Gültig für Artikel

115.943.21.1

Erkennungsmerkmale

Baureihe

HyTouch



Pos.	Art.-Nr.	Beschreibung	Bemerkungen
1	240.573.00.1	Pneumatikheber WC-Steuerung, 1-Menge	Ab 1999
1.1	880.328.11.1	Heberring für Spülventil, 2-Menge	
4.1	240.794.00.1	Faltenbalg für Drücker pneumatisch, d50	
5	256.000.00.1	Pneumatikschlauch, 3,5 m	
6	240.004.00.1	Umbauset f. Heberglocke, pneum., 1-Menge	1985 - 1998



- Verfügbar sind nur die Artikel, die gelistet sind

Verwandte Ersatzteillisten

- Sigma UP-Spülkästen 12 cm (UP320) → S. 10
- Sigma UP-Spülkästen 12 cm (UP300) → S. 13
- Omega UP-Spülkästen 12 cm → S. 16
- Delta UP-Spülkästen 12 cm (UP100) → S. 22
- Twinline UP-Spülkästen 12 cm (UP130, 110.800) → S. 24
- UP-Spülkästen 10.800 → S. 40
- Kappa UP-Spülkästen 15 cm (UP200) → S. 18
- Kappa UP-Spülkästen 15 cm (UP120, Artline) → S. 20

WC-Steuerungen mit pneumatischer Spülauslösung, 1-Mengen-Spülung, gekontert, UP-Drücker, für Möbel

01.01.1985 –

Gültig für Marken:

Geberit

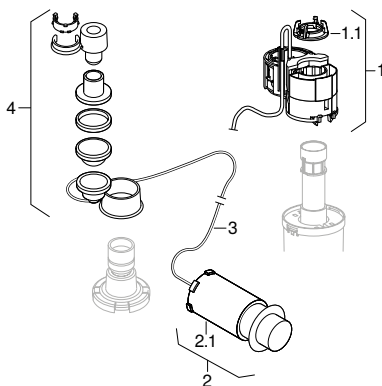
Gültig für Artikel

115.114.21.1

Erkennungsmerkmale

Baureihe

HyTouch



Pos.	Art.-Nr.	Beschreibung	Bemerkungen
1	240.573.00.1	Pneumatikheber WC-Steuerung, 1-Menge	Ab 1999
1.1	880.328.11.1	Heberring für Spülventil, 2-Menge	
2.1	240.794.00.1	Faltenbalg für Drücker pneumatisch, d50	
3	256.000.00.1	Pneumatikschlauch, 3,5 m	
4	240.004.00.1	Umbauset f. Heberglocke, pneum., 1-Menge	1985 - 1998



- Verfügbar sind nur die Artikel, die gelistet sind

Verwandte Ersatzteillisten

- Sigma UP-Spülkästen 12 cm (UP320) → S. 10
- Sigma UP-Spülkästen 12 cm (UP300) → S. 13
- Omega UP-Spülkästen 12 cm → S. 16
- Delta UP-Spülkästen 12 cm (UP100) → S. 22
- Twinline UP-Spülkästen 12 cm (UP130, 110.800) → S. 24
- UP-Spülkästen 10.800 → S. 40
- Kappa UP-Spülkästen 15 cm (UP200) → S. 18
- Kappa UP-Spülkästen 15 cm (UP120, Artline) → S. 20



AP-Spülkästen

AP-Spülkästen für WCs, aus Kunststoff	194
Aufgesetzt	194
Hochhängend	204
Tief- und halbhochhängend	208
AP-Spülkästen für WCs, aus Sanitärkeramik	218
Aufgesetzt	218
Zubehör	221
Anschlüsse	221



AP-Spülkästen

AP-Spülkästen für WCs, aus Kunststoff
Aufgesetzt

AP-Spülkästen für WCs, aus Kunststoff

Aufgesetzt

AP-Spülkästen AP121, Spül-Stopp-Spülung (AP021)

01.01.1976 –

Gültig für Marken:

Geberit

Gültig für Typen:

AP121, AP123, AP128

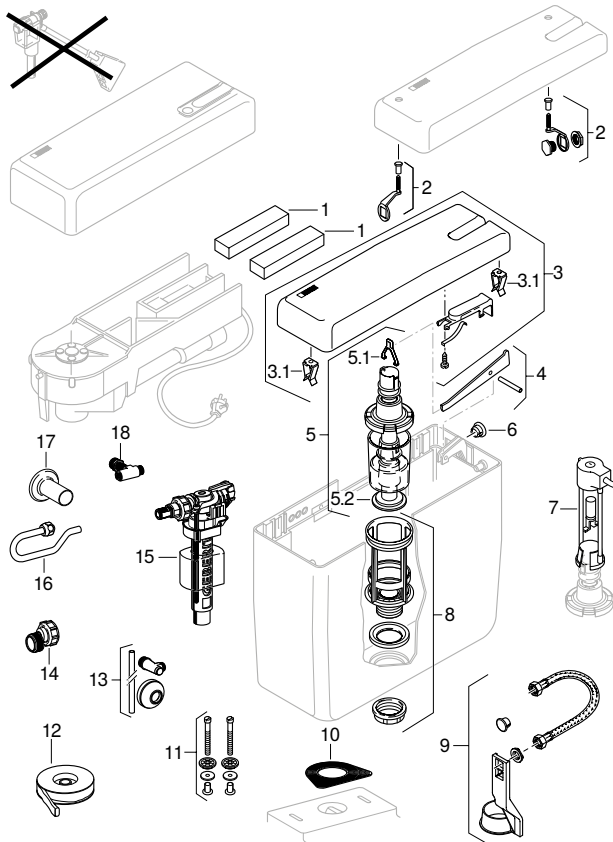
Gültig für Artikel

021.000.11.1 021.100.11.1 121.000.11.1 121.100.11.1 121.958.10.1 121.958.BK.1 121.972.11.1

Erkennungsmerkmale

Baureihe

AP021 / AP121



AP-Spülkästen

AP-Spülkästen für WCs, aus Kunststoff
Aufgesetzt

Pos.	Art.-Nr.	Beschreibung	Bemerkungen
1	215.351.00.1	Aktivkohlefilter zu AP-Spülkästen	
2	240.183.00.1	Befestigungsset zu verschraubten Deckel	
3	215.275.11.1	Spülkastendeckel zu AP121, weiß	L 45 x B 16,7 cm
3.1	294.821.00.1	Deckelklammern zu SPK-Deckel, 2 Stk.	
4	816.889.16.1	Betätigungshebel zu AP120	
5	240.113.00.1	Heberglocke Universal zu AP-Spülkästen	
5.1	241.167.00.1	Bügelsatz zu Heberglocke	
5.2	816.418.00.1	Dichtung zu Heberglocke, d 63 x 32	
6	816.803.11.1	Verschlussstopfen, weiß	
7	115.496.00.1	Elektromagnetheber zu AP 9 I	
8	215.348.11.1	Bassin für AP-Spülkästen AP121	
9	240.010.11.1	Umbauset für AP-Spülkästen AP121, weiß	
10	813.766.00.1	Profildichtung zu AP128	
11	242.621.00.1	Befestigungsset AP-SPK aufgesetzt, 2 St.	
12	992.176.00.1	Gebomastic Dichtmasse	
13	215.085.21.1	Eckventil 1/2" mit Rohr/Rosette, chrom	
14	240.711.00.1	Exzenter für Füllventil Typ 380	
15	240.715.00.1	Füllventil Typ 380, WA seitlich, 3/8"	
15		Füllventile Typ 380, Wasseranschluss seitlich	→ S. 252
16	240.017.00.1	Umbauset für Wasseranschluss Mitte	
17	817.603.11.1	Rosette zweiteilig, weiß	
18	216.021.00.1	Eckventil 3/8"	



- Verfügbar sind nur die Artikel, die gelistet sind



AP-Spülkästen

AP-Spülkästen für WCs, aus Kunststoff
Aufgesetzt

AP-Spülkästen AP128, 2-Mengen-Spülung

01.04.2017 –

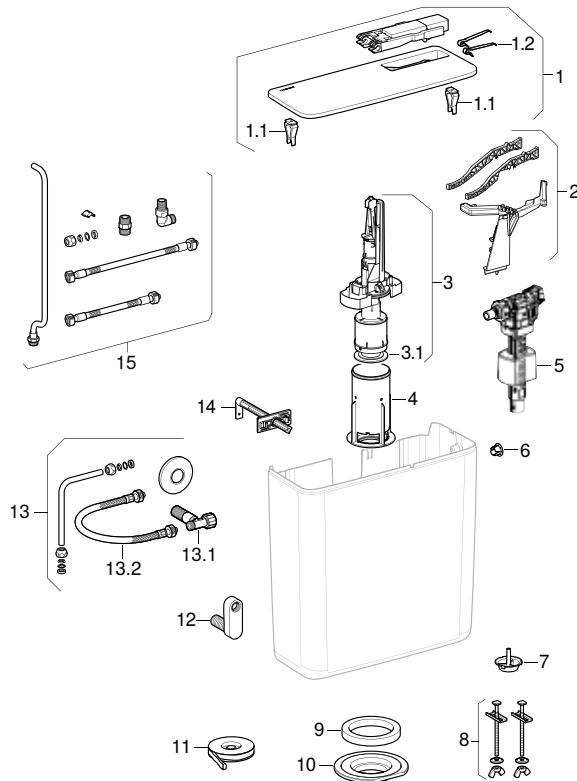
Gültig für Marken:	Geberit
Gültig für Typen:	AP128

Gültig für Artikel

128.300.10.5	128.300.11.5
--------------	--------------

Erkennungsmerkmale

Baureihe	AP128
----------	-------



Pos.	Art.-Nr.	Beschreibung	Bemerkungen
1	243.633.10.1	Spülkastendeckel AP128, 2-Menge bahamab.	
1	243.633.11.1	Spülkastendeckel AP128, 2-Menge weiß	
1.1	294.821.00.1	Deckelklammern zu SPK-Deckel, 2 Stk.	
1.2	813.514.00.1	Feder für Betätigungsplatte	
2	243.761.00.1	Hebellager AP128 (2017)	

Pos.	Art.-Nr.	Beschreibung	Bemerkungen
3	243.634.00.1	Spülventil für AP128, 2-Mengen-Spülung	
3.1	816.418.00.1	Dichtung zu Heberglocke, d 63 x 32	
4	240.429.00.1	Bassin zu AP140	
5	240.715.00.1	Füllventil Typ 380, WA seitlich, 3/8"	
5		Füllventile Typ 380, Wasseranschluss seitlich	→ S. 252
6	243.631.11.1	Verschlußstopfen zu AP128, ab 2017	
7	240.344.00.1	Staeinsatz zu AP140	
8	216.786.00.1	Befestigungsmaterial für AP128	
10	888.581.00.1	Profildichtung	
11	992.176.00.1	Gebomastic Dichtmasse	
12	215.293.21.1	Exzenter Nippel 1/2"	
13.1	243.632.21.1	Eckventil G 1/2" für AP-SPK, glanzver.	
13.2	243.857.00.1	Panzerschlauch 3/8x3/8	
14	242.829.00.1	Abstützung zwischen AP128 und Rückwand	



- Verfügbar sind nur die Artikel, die gelistet sind



AP-Spülkästen

AP-Spülkästen für WCs, aus Kunststoff
Aufgesetzt

AP-Spülkästen AP128, 2-Mengen-Spülung

01.01.1995 – 01.05.2017

Gültig für Marken:

Geberit

Gültig für Typen:

AP128

Gültig für Artikel

128.301.10.1

128.301.CG.1

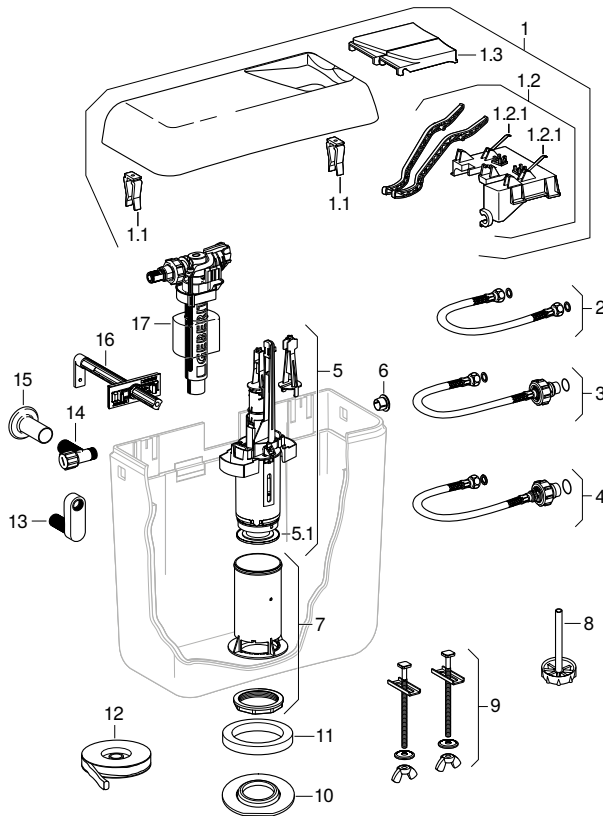
128.310.10.1

128.310.11.1

Erkennungsmerkmale

Baureihe

AP128



Pos.	Art.-Nr.	Beschreibung	Bemerkungen
1	240.294.11.1	Spülkastendeckel zu AP128, weiß	L 40 x B 16,8 cm
1.1	294.821.00.1	Deckelklammern zu SPK-Deckel, 2 Stk.	
1.2	240.988.00.1	Hebellager zu AP128	

Pos.	Art.-Nr.	Beschreibung	Bemerkungen
1.2.1	813.514.00.1	Feder für Betätigungsplatte	
1.3	240.271.11.1	Betätigungstaste zu AP128, weiß	
2	240.069.00.1	Panzerschlauch 3/8", WA hinten Mitte	
4	240.989.00.1	Panzerschlauch 3/8", WA hinten Mitte	
5	243.634.00.1	Spülventil für AP128, 2-Mengen-Spülung	
5.1	816.418.00.1	Dichtung zu Heberglocke, d 63 x 32	
6	816.803.11.1	Verschlussstopfen, weiß	
7	240.986.00.1	Bassin zu AP128	
8	217.807.00.1	Staeinsatz für Spülventil	
9	216.786.00.1	Befestigungsmaterial für AP128	
10	888.581.00.1	Profildichtung	
12	992.176.00.1	Gebomastic Dichtmasse	
13	215.293.21.1	Exzenter Nippel 1/2"	
14	240.154.00.1	Eckventil G 1/2" für AP-Spülkasten	
15	817.603.11.1	Rosette zweiteilig, weiß	
16	242.829.00.1	Abstützung zwischen AP128 und Rückwand	
17	240.715.00.1	Füllventil Typ 380, WA seitlich, 3/8"	
17		Füllventile Typ 380, Wasseranschluss seitlich	→ S. 252



- Verfügbar sind nur die Artikel, die gelistet sind

AP-Spülkästen

AP-Spülkästen für WCs, aus Kunststoff
Aufgesetzt

AP-Spülkästen AP128, Spül-Stopp-Spülung

01.04.2017 –

Gültig für Marken:

Geberit

Gültig für Typen:

AP128

Gültig für Artikel

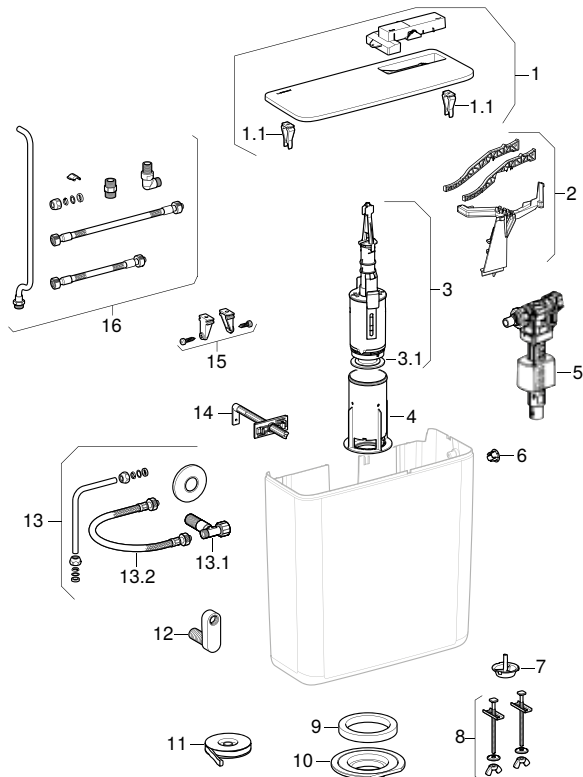
128.000.11.5

128.006.11.5

Erkennungsmerkmale

Baureihe

AP128



Pos.	Art.-Nr.	Beschreibung	Bemerkungen
1	243.629.11.1	Spülkastendeckel AP128 Spül/Stopp weiß	
1.1	294.821.00.1	Deckelklammern zu SPK-Deckel, 2 Stk.	
2	243.761.00.1	Hebellager AP128 (2017)	

AP-Spülkästen

AP-Spülkästen für WCs, aus Kunststoff
Aufgesetzt

Pos.	Art.-Nr.	Beschreibung	Bemerkungen
3	243.630.00.1	Spülventil zu AP128 Spül/Stopp weiß	
3.1	816.418.00.1	Dichtung zu Heberglocke, d 63 x 32	
4	240.429.00.1	Bassin zu AP140	
5	240.715.00.1	Füllventil Typ 380, WA seitlich, 3/8"	
5		Füllventile Typ 380, Wasseranschluss seitlich	→ S. 252
6	243.631.11.1	Verschlußstopfen zu AP128, ab 2017	
7	240.344.00.1	Staeinsatz zu AP140	
8	216.786.00.1	Befestigungsmaterial für AP128	
10	888.581.00.1	Profildichtung	
11	992.176.00.1	Gebomastic Dichtmasse	
12	215.293.21.1	Exzenter Nippel 1/2"	
13.1	243.632.21.1	Eckventil G 1/2" für AP-SPK, glanzver.	
13.2	243.857.00.1	Panzerschlauch 3/8x3/8	
14	242.829.00.1	Abstützung zwischen AP128 und Rückwand	
15	216.014.00.1	Befestigungsset für verschraubten Deckel	



- Verfügbar sind nur die Artikel, die gelistet sind



AP-Spülkästen

AP-Spülkästen für WCs, aus Kunststoff
Aufgesetzt

AP-Spülkästen AP128, Spül-Stopp-Spülung

01.01.1985 – 01.05.2017

Gültig für Marken:

Geberit

Gültig für Typen:

AP128

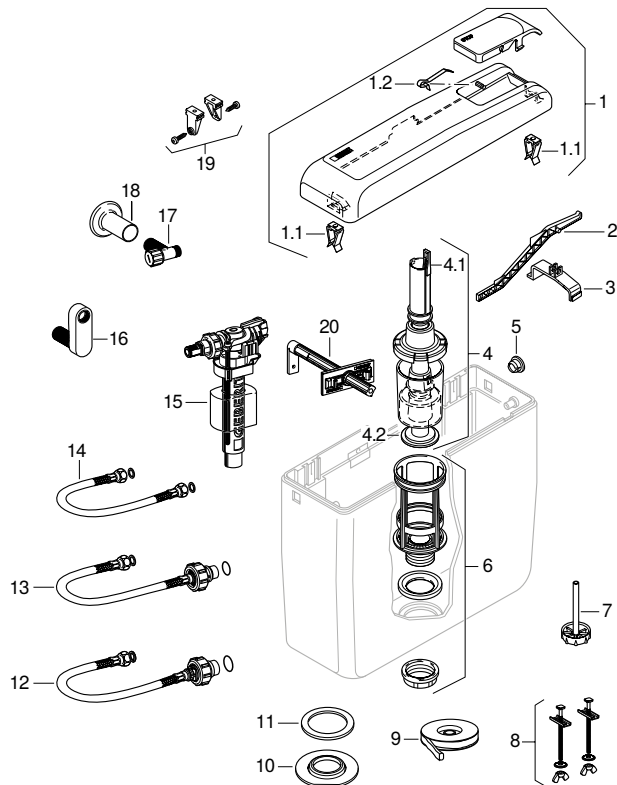
Gültig für Artikel

128.010.11.1

Erkennungsmerkmale

Baureihe

AP128



Pos.	Art.-Nr.	Beschreibung	Bemerkungen
1	215.444.11.1	Spülkastendeckel zu 128.008, weiß	L 40 x B 16,8 cm
1	215.445.11.1	Spülkastendeckel zu AP128, weiß	L 40 x B 16,8 cm
1.1	294.821.00.1	Deckelklammern zu SPK-Deckel, 2 Stk.	
1.2	813.514.00.1	Feder für Betätigungsplatte	

Pos.	Art.-Nr.	Beschreibung	Bemerkungen
2	888.520.16.1	Betätigungshebel zu AP128/129	
3	888.519.11.1	Hebellager zu AP128	
4	240.113.00.1	Heberglocke Universal zu AP-Spülkästen	
4.1	241.167.00.1	Bügelsatz zu Heberglocke	
4.2	816.418.00.1	Dichtung zu Heberglocke, d 63 x 32	
5	816.803.11.1	Verschlussstopfen, weiß	
6	240.111.00.1	Bassin zu AP128, Spül-Stopp	
7	217.807.00.1	Staeinsatz für Spülventil	
8	216.786.00.1	Befestigungsmaterial für AP128	
9	992.176.00.1	Gebomastic Dichtmasse	
10	888.581.00.1	Profildichtung	
12	240.989.00.1	Panzerschlauch 3/8", WA hinten Mitte	
14	240.069.00.1	Panzerschlauch 3/8", WA hinten Mitte	
15	240.715.00.1	Füllventil Typ 380, WA seitlich, 3/8"	
15		Füllventile Typ 380, Wasseranschluss seitlich	→ S. 252
16	215.293.21.1	Exzenter Nippel 1/2"	
17	240.154.00.1	Eckventil G 1/2" für AP-Spülkästen	
18	817.603.11.1	Rosette zweiteilig, weiß	
19	216.014.00.1	Befestigungsset für verschraubten Deckel	
20	242.829.00.1	Abstützung zwischen AP128 und Rückwand	



- Verfügbar sind nur die Artikel, die gelistet sind

AP-Spülkästen

AP-Spülkästen für WCs, aus Kunststoff
Hochhängend

Hochhängend

AP-Spülkästen AP123, 1-Mengen-Spülung

01.01.1995 –

Gültig für Marken:

Geberit

Gültig für Typen:

AP123

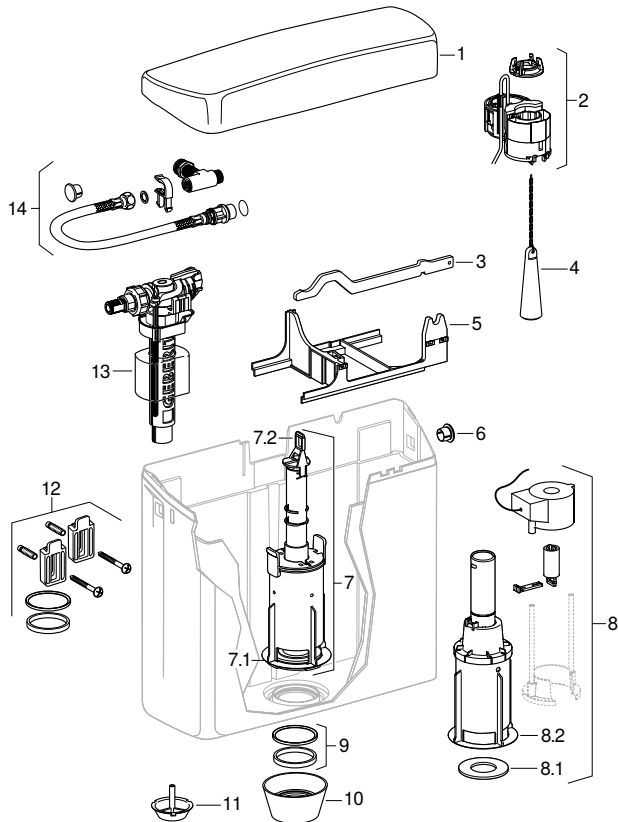
Gültig für Artikel

123.300.11.1

Erkennungsmerkmale

Baureihe

AP123



AP-Spülkästen

AP-Spülkästen für WCs, aus Kunststoff
Hochhängend

Pos.	Art.-Nr.	Beschreibung	Bemerkungen
1	890.240.11.1	Spülkastendeckel zu AP123, weiß	L 41 x B 12,8 cm
2	240.573.00.1	Pneumatikheber WC-Steuerung, 1-Menge	Ab 1999. Vor 1999: 240.004.00.1 bestellen
2	240.574.00.1	Pneumatikheber WC-Steuerung, 2-Menge	
3	890.236.11.1	Betätigungshebel zu AP123	
4	215.177.00.1	Zugkette für AP-Spülkästen AP122/123/127	
5	889.853.00.1	Ventilträger zu AP123	
6	816.803.11.1	Verschlussstopfen, weiß	
7	240.576.00.1	Spülventil mit Bassin zu AP123	
7.1 8.1	816.418.00.1	Dichtung zu Heberglocke, d 63 x 32	
7.2	241.167.00.1	Bügelsatz zu Heberglocke	
8	115.505.00.1	Umbauset für elektr. Auslösung, für WC	Für WC
8	115.506.00.1	Elektromagnetheber IR 123.000, f. Urinal	Für Urinal
8.2	240.248.00.1	Spülventil für AP-Spülkasten AP123	Für WC
9	240.815.00.1	Dichtungsset zu AP123	
10	240.990.00.1	Überwurfmutter	
12	294.811.00.1	Befestigungsmaterial f. AP-SPK wandhäng.	
13	240.715.00.1	Füllventil Typ 380, WA seitlich, 3/8"	
13		Füllventile Typ 380, Wasseranschluss seitlich	→ S. 252
14	115.427.00.1	Umbauset Wasseranschluss hinten/mitte	



- Verfügbar sind nur die Artikel, die gelistet sind



AP-Spülkästen

AP-Spülkästen für WCs, aus Kunststoff
Hochhängend

AP-Spülkästen AP127, 1-Mengen-Spülung

14.10.1997 –

Gültig für Marken:

Geberit

Gültig für Typen:

AP127

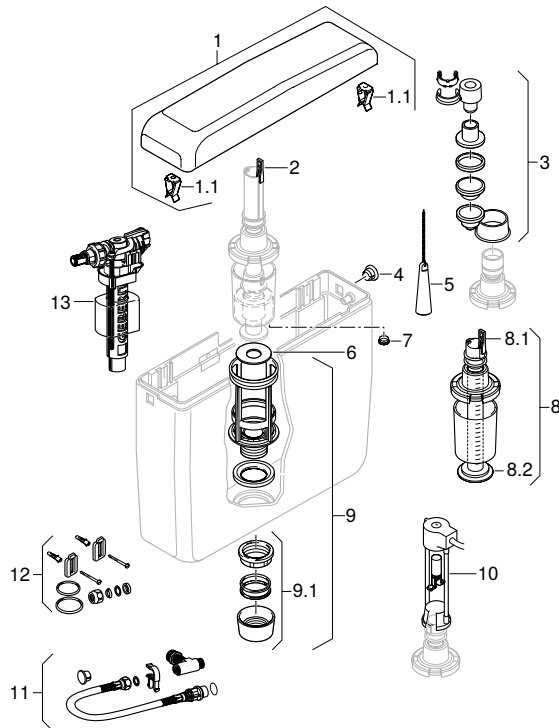
Gültig für Artikel

127.052.11.1

Erkennungsmerkmale

Baureihe

AP127



Pos.	Art.-Nr.	Beschreibung	Bemerkungen
1	215.502.11.1	Spülkastendeckel zu AP127, ohne Taste	
1.1	294.821.00.1	Deckelklammern zu SPK-Deckel, 2 Stk.	
2 8.1	241.167.00.1	Bügelsatz zu Heberglocke	
3	240.004.00.1	Umbauset f. Heberglocke, pneum., 1-Menge	

Pos.	Art.-Nr.	Beschreibung	Bemerkungen
4	816.803.11.1	Verschlussstopfen, weiß	
5	215.177.00.1	Zugkette für AP-Spülkästen AP122/123/127	
6 8.2	816.418.00.1	Dichtung zu Heberglocke, d 63 x 32	
7	240.031.00.1	Verschlusszapfen für Spülventil	
8	240.113.00.1	Heberglocke Universal zu AP-Spülkästen	
9	215.052.11.1	Bassin für hochhängende Spülkästen	
9.1	238.073.11.1	Überwurfmutter für AP-SPK AP112/116/117	
10	115.498.00.1	Elektromagnetheber zu AP127	
11	115.427.00.1	Umbauset Wasseranschluss hinten/mitte	
13	240.715.00.1	Füllventil Typ 380, WA seitlich, 3/8"	
13	294.802.00.1	Montagezubehör zu AP127, 1-Mengen	
13		Füllventile Typ 380, Wasseranschluss seitlich	→ S. 252



- Verfügbar sind nur die Artikel, die gelistet sind



AP-Spülkästen

AP-Spülkästen für WCs, aus Kunststoff
Tief- und halbhochhängend

Tief- und halbhochhängend

AP-Spülkästen AP123, Spül-Stopp-Spülung

01.01.1995 –

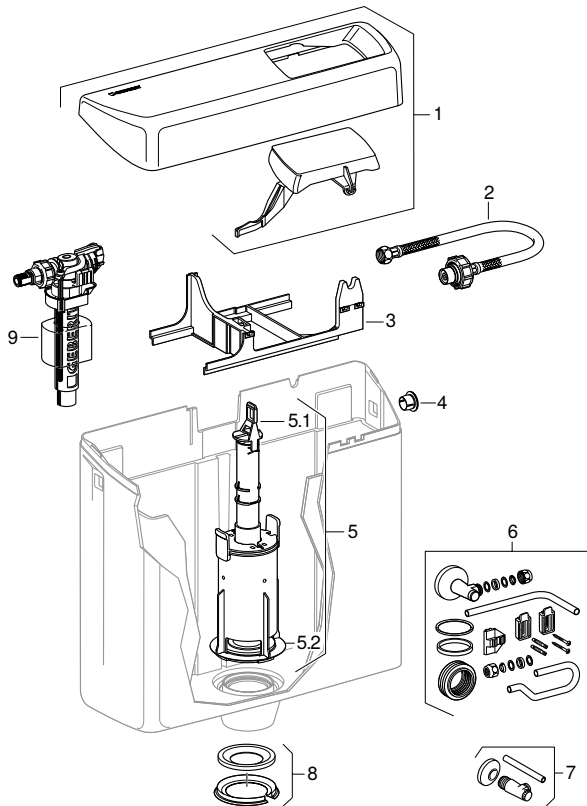
Gültig für Marken:	Geberit
Gültig für Typen:	AP123

Gültig für Artikel

123.000.11.1	123.005.11.1	123.105.11.1
--------------	--------------	--------------

Erkennungsmerkmale

Baureihe	AP123
Abmessungen / Design	12,8 x 41 cm



AP-Spülkästen

AP-Spülkästen für WCs, aus Kunststoff
Tief- und halbhochhängend

Pos.	Art.-Nr.	Beschreibung	Bemerkungen
1	240.151.11.1	Spülkastendeckel zu AP123	
2	240.138.00.1	Verbindungsschlauch Impuls380	
3	889.853.00.1	Ventilträger zu AP123	
4	816.803.11.1	Verschlussstopfen, weiß	
5	240.576.00.1	Spülventil mit Bassin zu AP123	
5.1	241.167.00.1	Bügelsatz zu Heberglocke	
5.2	816.418.00.1	Dichtung zu Heberglocke, d 63 x 32	
6	288.585.21.1	Montagezubehör zu AP127	
7	215.085.21.1	Eckventil 1/2" mit Rohr/Rosette, chrom	
8	240.139.00.1	Kippdichtung für AP-SPK 123/124/130	
9	240.715.00.1	Füllventil Typ 380, WA seitlich, 3/8"	
9		Füllventile Typ 380, Wasseranschluss seitlich	→ S. 252



- Verfügbar sind nur die Artikel, die gelistet sind



AP-Spülkästen

AP-Spülkästen für WCs, aus Kunststoff
Tief- und halbhochhängend

AP-Spülkästen AP127, Spül-Stopp-Spülung

01.01.1983 –

Gültig für Marken:

Geberit

Gültig für Typen:

AP127

Gültig für Artikel

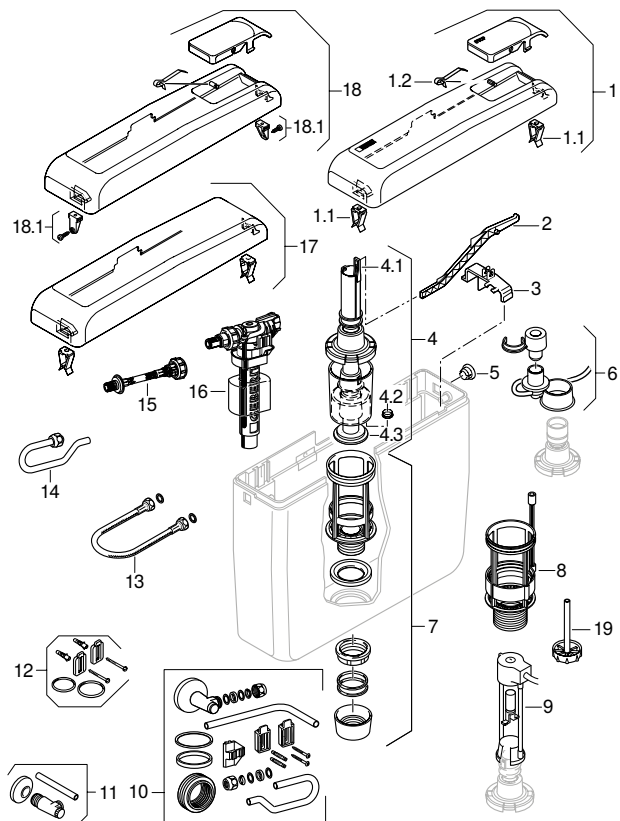
127.000.11.1

127.038.11.1

Erkennungsmerkmale

Baureihe

AP127



Pos.	Art.-Nr.	Beschreibung	Bemerkungen
1	215.430.10.1	Spülkastendeckel zu AP127, bahamabeige	L 44 x B 13 cm
1	215.430.11.1	Spülkastendeckel zu AP127, weiß	L 44 x B 13 cm
1.1	294.821.00.1	Deckelklammern zu SPK-Deckel, 2 Stk.	

AP-Spülkästen

AP-Spülkästen für WCs, aus Kunststoff
Tief- und halbhochhängend

Pos.	Art.-Nr.	Beschreibung	Bemerkungen
1.2	813.514.00.1	Feder für Betätigungsplatte	
2	813.759.11.1	Betätigungshebel zu AP127	
3	813.760.93.1	Hebellager zu AP127	
4	240.113.00.1	Heberglocke Universal zu AP-Spülkästen	
4.1	241.167.00.1	Bügelsatz zu Heberglocke	
4.2	240.031.00.1	Verschlusszapfen für Spülventil	
4.3	816.418.00.1	Dichtung zu Heberglocke, d 63 x 32	
5	816.803.11.1	Verschlussstopfen, weiß	
6	240.004.00.1	Umbauset f. Heberglocke, pneum., 1-Menge	
7	215.026.11.1	Bassin für tiefhängende Spülkästen	
8	813.404.00.1	Bassin mit Spülstromregulierung f. AP127	
9	115.498.00.1	Elektromagnetheber zu AP127	
10	288.585.21.1	Montagezubehör zu AP127	
11	215.085.21.1	Eckventil 1/2" mit Rohr/Rosette, chrom	
12	294.825.00.1	Befestigungsmaterial f. AP-SPK hochhäng.	
13	240.069.00.1	Panzerschlauch 3/8", WA hinten Mitte	
14	240.017.00.1	Umbauset für Wasseranschluss Mitte	
16	240.715.00.1	Füllventil Typ 380, WA seitlich, 3/8"	
16		Füllventile Typ 380, Wasseranschluss seitlich	→ S. 252
17	215.502.11.1	Spülkastendeckel zu AP127, ohne Taste	
18	215.504.11.1	Spülkastendeckel zu AP127, verschraubt	
18.1	216.014.00.1	Befestigungsset für verschraubten Deckel	
19	217.807.00.1	Staeinsatz für Spülventil	



- Verfügbar sind nur die Artikel, die gelistet sind

AP-Spülkästen

AP-Spülkästen für WCs, aus Kunststoff
Tief- und halbhochhängend

AP-Spülkästen AP129, Spül-Stopp-Spülung

01.01.1988 – 01.07.2015

Gültig für Marken:

Geberit

Gültig für Typen:

AP129

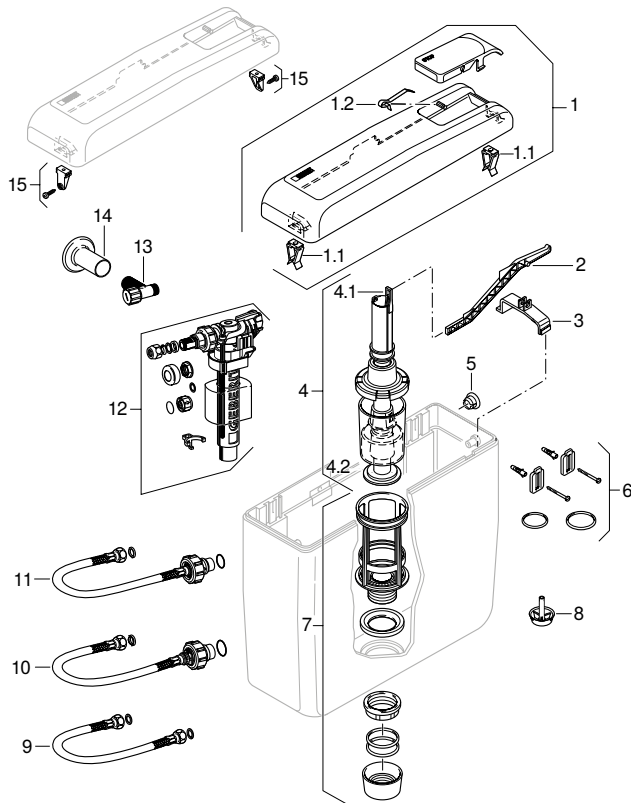
Gültig für Artikel

129.005.11.1	129.006.11.1	129.007.11.1	129.010.10.1	129.010.82.1	129.010.BK.1	129.010.CG.1
129.012.11.1	129.014.11.1	129.016.10.1	129.016.11.1	129.016.BK.1	129.016.CG.1	129.017.11.1
129.018.11.1	129.019.11.1	129.020.11.1	129.021.11.1	129.025.11.1	129.025.BK.1	129.026.11.1
129.027.11.1	129.035.11.1	129.040.11.1				

Erkennungsmerkmale

Baureihe

AP129



AP-Spülkästen

AP-Spülkästen für WCs, aus Kunststoff
Tief- und halbhochhängend

Pos.	Art.-Nr.	Beschreibung	Bemerkungen
1	240.013.11.1	Spülkastendeckel zu AP129, weiß	L 42 x B 16 cm
1.1	294.821.00.1	Deckelklammern zu SPK-Deckel, 2 Stk.	
1.2	813.514.00.1	Feder für Betätigungsplatte	
2	888.520.16.1	Betätigungshebel zu AP128/129	
3	240.992.00.1	Hebellager zu AP129	
4	240.113.00.1	Heberglocke Universal zu AP-Spülkästen	
4.1	241.167.00.1	Bügelsatz zu Heberglocke	
4.2	816.418.00.1	Dichtung zu Heberglocke, d 63 x 32	
5	816.803.11.1	Verschlussstopfen, weiß	
6	294.825.00.1	Befestigungsmaterial f. AP-SPK hochhäng.	
7	215.026.11.1	Bassin für tiefhängende Spülkästen	
8	217.807.00.1	Staeinsatz für Spülventil	
9	240.069.00.1	Panzerschlauch 3/8", WA hinten Mitte	
11	240.989.00.1	Panzerschlauch 3/8", WA hinten Mitte	
12	240.715.00.1	Füllventil Typ 380, WA seitlich, 3/8"	
12		Füllventile Typ 380, Wasseranschluss seitlich	→ S. 252
13	240.154.00.1	Eckventil G 1/2" für AP-Spülkästen	
14	817.603.11.1	Rosette zweiteilig, weiß	
15	216.014.00.1	Befestigungsset für verschraubten Deckel	



- Verfügbar sind nur die Artikel, die gelistet sind

AP-Spülkästen

AP-Spülkästen für WCs, aus Kunststoff
Tief- und halbhochhängend

AP-Spülkästen AP140, 2-Mengen-Spülung

18.12.1996 –

Gültig für Marken:

Geberit

Gültig für Typen:

AP140

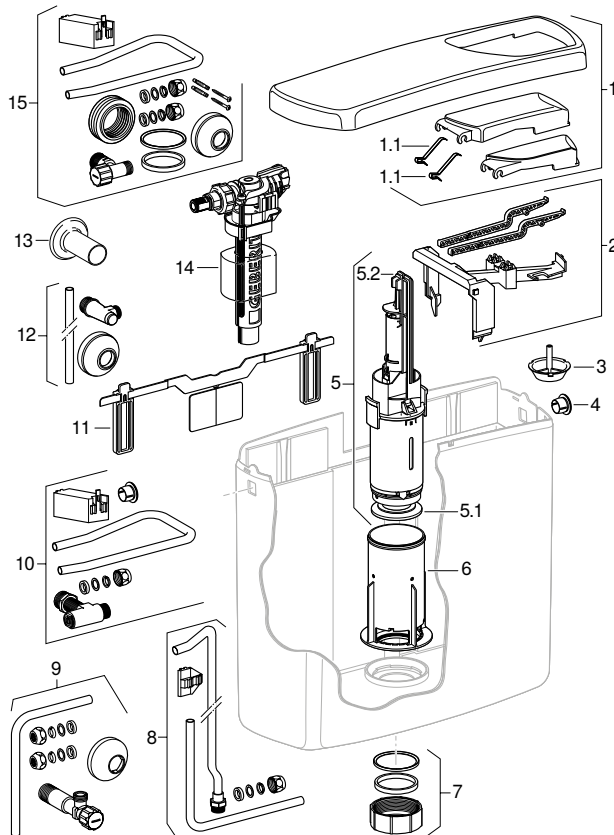
Gültig für Artikel

140.314.11.1 140.333.10.1 140.333.11.1 140.333.BK.1 140.333.CG.1 140.333.EP.1 140.338.11.1

Erkennungsmerkmale

Baureihe

AP140



AP-Spülkästen

AP-Spülkästen für WCs, aus Kunststoff
Tief- und halbhochhängend

Pos.	Art.-Nr.	Beschreibung	Bemerkungen
1	240.425.10.1	Spülkastendeckel zu AP140, bahamabeige	
1	240.425.11.1	Spülkastendeckel zu AP140, weiß	
1	240.425.CG.1	Spülkastendeckel zu AP140, manhattan	
1.1	813.514.00.1	Feder für Betätigungsplatte	
2	240.426.00.1	Konsole mit Betätigungshebel zu AP140	
3	240.344.00.1	Staeinsatz zu AP140	
4	816.803.11.1	Verschlussstopfen, weiß	
5	240.428.00.1	Heberglocke zu AP140, 2 Menge	
5.1	816.418.00.1	Dichtung zu Heberglocke, d 63 x 32	
5.2	241.167.00.1	Bügelsatz zu Heberglocke	
6	240.429.00.1	Bassin zu AP140	
7	240.431.11.1	Überwurfmutter, d 50	
8	240.290.00.1	Umbauset WA-Anschluss unten, zu AP140	
10	240.297.00.1	Umbauset WA-Anschluss hinten/Mitte	
11	240.430.00.1	Aufhängung zu AP140	
12	215.085.21.1	Eckventil 1/2" mit Rohr/Rosette, chrom	
13	817.603.11.1	Rosette zweiteilig, weiß	
14	240.715.00.1	Füllventil Typ 380, WA seitlich, 3/8"	
14		Füllventile Typ 380, Wasseranschluss seitlich	→ S. 252
15	216.732.00.1	Montagezubehör f. AP-SPK, WA hinten/Mitte	



- Verfügbar sind nur die Artikel, die gelistet sind

AP-Spülkästen

AP-Spülkästen für WCs, aus Kunststoff
Tief- und halbhochhängend

AP-Spülkästen AP123, 1-Mengen-Spülung

01.01.1995 –

Gültig für Marken:

Geberit

Gültig für Typen:

AP123

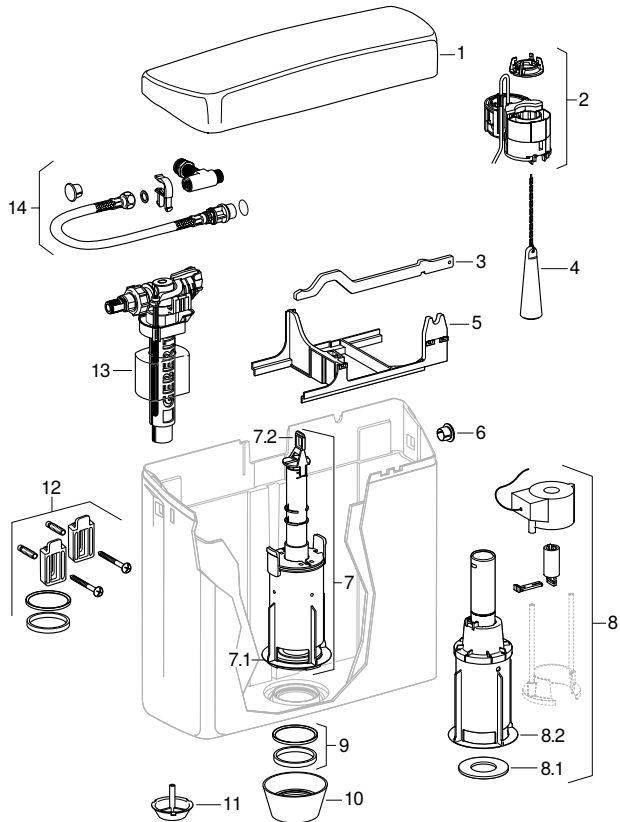
Gültig für Artikel

123.300.11.1

Erkennungsmerkmale

Baureihe

AP123



AP-Spülkästen

AP-Spülkästen für WCs, aus Kunststoff
Tief- und halbhochhängend

Pos.	Art.-Nr.	Beschreibung	Bemerkungen
1	890.240.11.1	Spülkastendeckel zu AP123, weiß	L 41 x B 12,8 cm
2	240.573.00.1	Pneumatikheber WC-Steuerung, 1-Menge	Ab 1999. Vor 1999: 240.004.00.1 bestellen
2	240.574.00.1	Pneumatikheber WC-Steuerung, 2-Menge	
3	890.236.11.1	Betätigungshebel zu AP123	
4	215.177.00.1	Zugkette für AP-Spülkästen AP122/123/127	
5	889.853.00.1	Ventilträger zu AP123	
6	816.803.11.1	Verschlussstopfen, weiß	
7	240.576.00.1	Spülventil mit Bassin zu AP123	
7.1 8.1	816.418.00.1	Dichtung zu Heberglocke, d 63 x 32	
7.2	241.167.00.1	Bügelsatz zu Heberglocke	
8	115.505.00.1	Umbauset für elektr. Auslösung, für WC	Für WC
8	115.506.00.1	Elektromagnetheber IR 123.000, f. Urinal	Für Urinal
8.2	240.248.00.1	Spülventil für AP-Spülkasten AP123	Für WC
9	240.815.00.1	Dichtungsset zu AP123	
10	240.990.00.1	Überwurfmutter	
12	294.811.00.1	Befestigungsmaterial f. AP-SPK wandhäng.	
13	240.715.00.1	Füllventil Typ 380, WA seitlich, 3/8"	
13		Füllventile Typ 380, Wasseranschluss seitlich	→ S. 252
14	115.427.00.1	Umbauset Wasseranschluss hinten/mitte	



- Verfügbar sind nur die Artikel, die gelistet sind



AP-Spülkästen

AP-Spülkästen für WCs, aus Sanitärkeramik
Aufgesetzt

AP-Spülkästen für WCs, aus Sanitärkeramik

Aufgesetzt

AP-Spülkästen aufgesetzt, 2-Mengen-Spülung, Wasseranschluss seitlich

01.04.2017 –

Gültig für Marken: Geberit

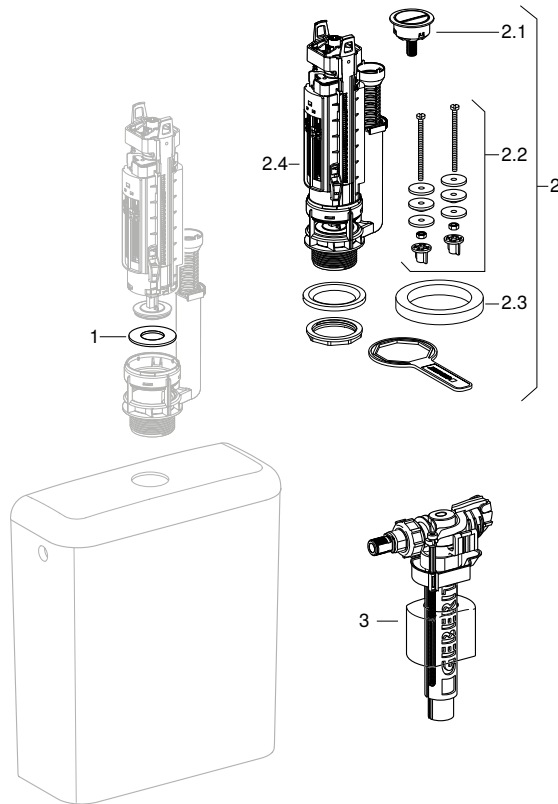
Gültig für Serien: iCon, iCon Square, Smyle, Smyle Square

Gültig für Artikel

500.220.01.1

Erkennungsmerkmale

Baureihe	Smyle, Smyle Square, iCon, iCon Square
----------	--



AP-Spülkästen

AP-Spülkästen für WCs, aus Sanitärkeramik
Aufgesetzt

Pos.	Art.-Nr.	Beschreibung	Bemerkungen
1	816.418.00.1	Dichtung zu Heberglocke, d 63 x 32	
2.1	243.627.21.1	Drücker zu Spülventil Typ 290, 2-Menge	
2.2	217.869.00.1	Befestigungsset zu Spülventil Typ 280	
2.3	241.350.00.1	Flachdichtung EPDM d110xdi72x15 15IRHD	
2.4	243.320.00.1	Heberglocke zu Spülventil Typ 290	
3	240.715.00.1	Füllventil Typ 380, WA seitlich, 3/8"	



- Verfügbar sind nur die Artikel, die gelistet sind



AP-Spülkästen

AP-Spülkästen für WCs, aus Sanitärkeramik
Aufgesetzt

AP-Spülkästen aufgesetzt (Geberit Renova, Renova Nr. 1)

01.04.2017 –

Gültig für Marken:

Geberit, Keramag

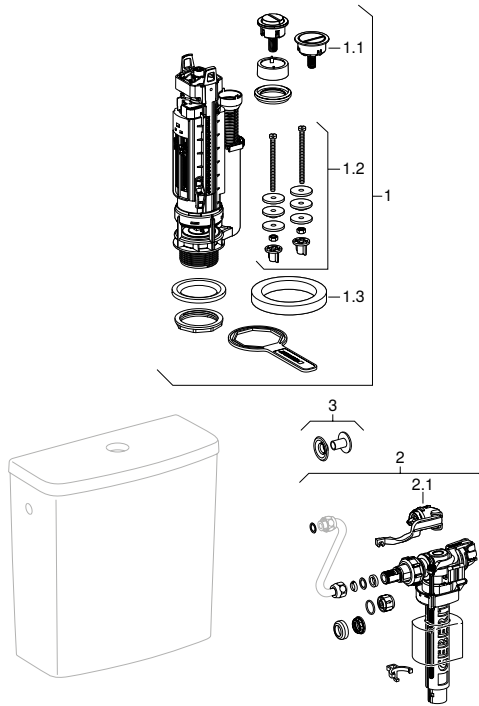
Gültig für Serien:

Renova, Renova Nr. 1

Gültig für Artikel

227780000

227780600



Pos.	Art.-Nr.	Beschreibung	Bemerkungen
1	282.350.21.2	Keramikgarnitur, 2-Menge	
1		Spülventile Typ 290, 2-Mengen- oder 1-Mengen-Spülung	→ S. 260
1.1	243.627.21.1	Drücker zu Spülventil Typ 290, 2-Menge	
1.2	217.869.00.1	Befestigungsset zu Spülventil Typ 280	
2	240.715.00.1	Füllventil Typ 380, WA seitlich, 3/8"	
2		Füllventile Typ 380, Wasseranschluss seitlich	→ S. 252
2.1	240.771.00.1	Dichtungsset für Füllventil Typ 380	



- Verfügbar sind nur die Artikel, die gelistet sind

Zubehör

Anschlüsse

Spülbögen 90° für dicken Wandaufbau

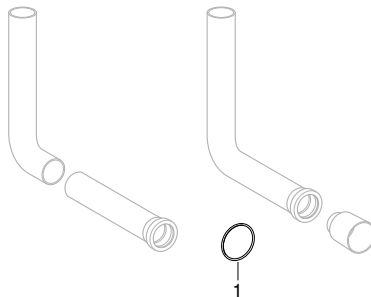
13.12.1994 –

Gültig für Marken:

Geberit

Gültig für Artikel

119.611.16.1



Pos.	Art.-Nr.	Beschreibung	Bemerkungen
1	362.769.00.1	Rundschnurring d 45	



- Verfügbar sind nur die Artikel, die gelistet sind



Geberit Monolith

Sanitärmodule für WCs.....	224
Für Stand- / Wand-WCs.....	224
Für Geberit AquaClean	236
Zubehör	242
Sanitärmodule für Waschtische.....	246
Für Stand- / Wandarmaturen	246



Sanitärmodule für WCs

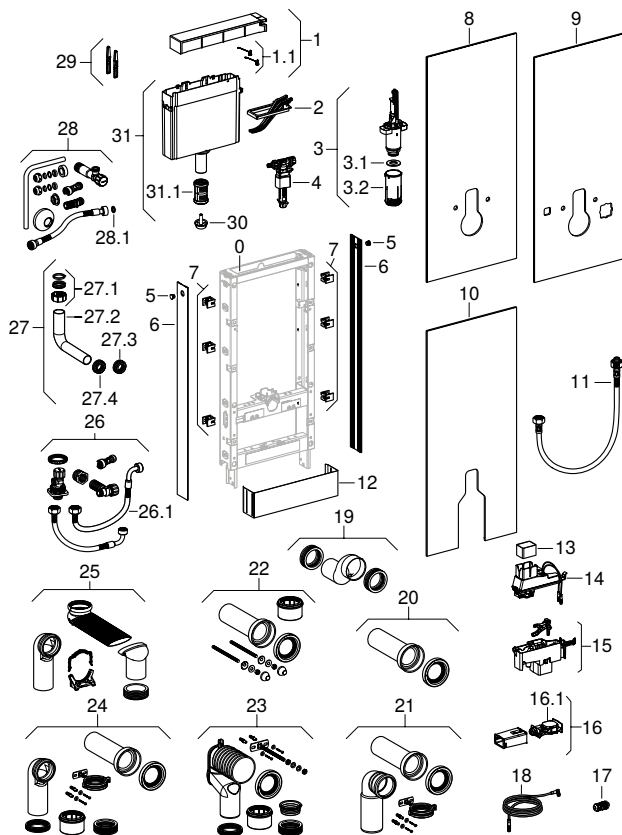
Für Stand- / Wand-WCs

Geberit Monolith Sanitärmodule für Stand-WC und Wand-WC, 114 cm

01.01.2012 – 04.04.2017

Gültig für Artikel

131.031.SI.1	131.031.SJ.1	131.031.SQ.1	131.032.SI.1	131.032.SJ.1	131.032.SQ.1	131.033.SI.1
131.033.SJ.1	131.033.SQ.1	131.231.SI.1	131.231.SJ.1	131.231.SQ.1	131.232.SI.1	131.232.SJ.1
131.232.SQ.1	131.233.SI.1	131.233.SJ.1	131.233.SQ.1			



Pos.	Art.-Nr.	Beschreibung	Bemerkungen
1	243.440.TA.1	Spülkastendeckel zu Monolith WC Alu geb.	
1	243.448.TA.1	Deckel zu Monolith Plus WC Alu gebürstet	

Pos.	Art.-Nr.	Beschreibung	Bemerkungen
1.1	242.486.00.1	Federset zu Monolith Spülkastendeckel	
2	242.387.00.1	Konsole für Betätigungshebel Monolith	
3	242.389.00.1	Heberglocke 6/3 l zu Monolith	
3.1	816.418.00.1	Dichtung zu Heberglocke, d 63 x 32	
4	242.388.00.1	Impuls 380 zu Monolith Sanitärmodul	
4		Füllventile Typ 380, Wasseranschluss seitlich	→ S. 252
6	243.539.00.1	Seitenverkleid. Monolith Stand-WC 114cm	
7	242.480.00.1	Befestigungsset zu Monolith Frontverkl.	
8	242.662.SI.1	Frontverkl. Monolith Wand-WC114 weiß	
8	242.662.SJ.1	Frontverkl. Monolith Wand-WC114 schw.	
8	242.662.SQ.1	Frontverkl. Monolith Wand-WC114 umbra	
8	242.662.TG.1	Frontverkl. Monolith Wand-WC114 sand	
9	242.663.SI.1	Frontverkl. Monolith AC8000 114 weiß	
9	242.663.SJ.1	Frontverkl. Monolith AC8000 114 schwarz	
9	242.663.SQ.1	Frontverkl. Monolith AC8000 114 umbra	
10	242.667.SI.1	Frontverkl. Monolith Stand-WC114 weiß	
10	242.667.SJ.1	Frontverkl. Monolith Stand-WC114 schw.	
10	242.667.SQ.1	Frontverkl. Monolith Stand-WC114 umbra	
10	242.667.TG.1	Frontverkl. Monolith Stand-WC114 sand	
12	243.439.00.1	Sockelblende Edelstahl zu Monolith WC	
13	242.999.00.1	Keramikwabenfilter Typ 3	Nur für Monolith Plus
14	242.970.00.1	Absaugung Oberteil Monolith Plus	Nur für Monolith Plus
15	242.971.00.1	Absaugung Unterteil Monolith Plus	Nur für Monolith Plus
16	242.969.00.1	Netzteil mit Schublade zu Monolith Plus	Nur für Monolith Plus
16.1	242.968.00.1	Standardnetzteil 230 V / 4,1 V / 50 Hz	Nur für Monolith Plus
17	242.885.00.1	Buchsenstecker zu AquaClean	Nur für Monolith Plus
19	131.085.11.1	Abgangsstutzen zu Monolith, 3cm etagiert	
19	131.108.11.1	Exzenter-Abgangsstutzen 7 cm	
20		Anschlusssets für Stand-WC und Wand-WC	→ S. 493
21	131.086.00.1	Anschluss-Set 90° für Monolith Stand-WC	



Geberit Monolith

Sanitärmodule für WCs
Für Stand- / Wand-WCs

Pos.	Art.-Nr.	Beschreibung	Bemerkungen
22	131.084.16.1	Abgangsstützen für Monolith Wand-WC	
22		Geberit Monolith Anschlusssets für Wand-WC, mit Anschlussstützen	→ S. 244
23	131.081.11.1	P-Anschluss-Set für Monolith Stand-WC	
23		Geberit Monolith Anschlusssets für Stand-WC, mit P-Anschlussbogen	→ S. 243
24	131.082.16.1	Anschluss-Set für Monolith Stand-WC	
24		Geberit Monolith Anschlusssets für Stand-WC, mit Anschlussbogen 90°	→ S. 242
25	131.088.29.1	WC-Etagenbogen 90/110 zu Monolith	
25		Geberit Monolith Anschlusssets für Wand-WC, mit Versprungbogen aus ABS	→ S. 245
26.1	244.638.00.1		
27	242.390.11.1	Spülbogen zu Monolith WC	
27.1	240.431.11.1	Überwurfmutter, d 50	
27.2	118.003.11.1	Spülrohr-Bogen 90°, 23x23, weiß	
27.3	240.775.00.1	Manschette zu Spülrohr	
27.4	119.668.00.1	Spülrohrinnenverbinder, d 44	
28	131.071.21.1	WA-Set seitlich, 3/8" mit Eckventil	
28.1	241.487.00.1	O-Ring aus EPDM für Panzerschlauch	
29	242.670.00.1	Verlängerung Spülventil Monolith WC 114	
30	240.344.00.1	Staeinsatz zu AP140	
31.1	390.216.14.1	Doppelsteckmuffe PP-MD d50	



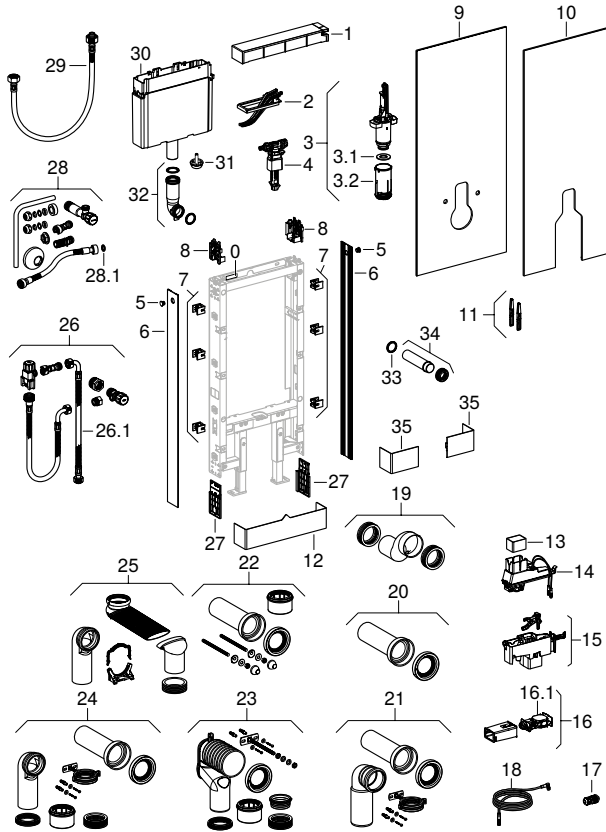
- Verfügbar sind nur die Artikel, die gelistet sind
- Ohne Aufkleber
- Modelle mit Aufkleber siehe Ersatzteilliste Baujahr ab 2016

Geberit Monolith Sanitärmodule für Stand-WC und Wand-WC, 114 cm

01.01.2016 –

Gültig für Artikel

131.031.SI.5	131.031.SJ.5	131.031.SQ.5	131.031.TG.5	131.033.SI.5	131.033.SJ.5	131.033.SQ.5
131.033.TG.5	131.231.SI.5	131.231.SJ.5	131.231.SQ.5	131.231.TG.5	131.233.SI.5	131.233.SJ.5
131.233.SQ.5	131.233.TG.5					



Pos.	Art.-Nr.	Beschreibung	Bemerkungen
1	243.440.TA.1	Spülkastendeckel zu Monolith WC Alu geb.	
1	243.448.TA.1	Deckel zu Monolith Plus WC Alu gebürstet	
2	242.387.00.1	Konsole für Betätigungshebel Monolith	



Geberit Monolith
Sanitärmodule für WCs
Für Stand- / Wand-WCs

Pos.	Art.-Nr.	Beschreibung	Bemerkungen
3	242.389.00.1	Heberglocke 6/3 I zu Monolith	
3.1	816.418.00.1	Dichtung zu Heberglocke, d 63 x 32	
4	242.388.00.1	Impuls 380 zu Monolith Sanitärmodul	
4		Füllventile Typ 380, Wasseranschluss seitlich	→ S. 252
5	131.112.TA.1	Set Fixierbolzen zu Monolith, Aluminium	
5	243.042.JF.1	Fixierbolzenset zu Monolith Seitenverkl.	
6	243.539.00.1	Seitenverkleid. Monolith Stand-WC 114cm	
7	242.480.00.1	Befestigungsset zu Monolith Frontverkl.	
8	243.994.00.1	Set Konsolen zu Monolith für WC	
9	242.662.SI.1	Frontverkl. Monolith Wand-WC114 weiß	
9	242.662.SJ.1	Frontverkl. Monolith Wand-WC114 schw.	
9	242.662.SQ.1	Frontverkl. Monolith Wand-WC114 umbra	
9	242.662.TG.1	Frontverkl. Monolith Wand-WC114 sand	
10	242.667.SI.1	Frontverkl. Monolith Stand-WC114 weiß	
10	242.667.SJ.1	Frontverkl. Monolith Stand-WC114 schw.	
10	242.667.SQ.1	Frontverkl. Monolith Stand-WC114 umbra	
10	242.667.TG.1	Frontverkl. Monolith Stand-WC114 sand	
11	242.670.00.1	Verlängerung Spülventil Monolith WC 114	
12	243.445.JF.1	Abdeckung unten Monolith Wand-WC grau	
13	242.999.00.1	Keramikwabenfilter Typ 3	Nur für Monolith Plus
14	242.970.00.1	Absaugung Oberteil Monolith Plus	Nur für Monolith Plus
15	242.971.00.1	Absaugung Unterteil Monolith Plus	Nur für Monolith Plus
16	242.969.00.1	Netzteil mit Schublade zu Monolith Plus	Nur für Monolith Plus
16.1	242.968.00.1	Standardnetzteil 230 V / 4,1 V / 50 Hz	Nur für Monolith Plus
17	242.885.00.1	Buchsenstecker zu AquaClean	Nur für Monolith Plus
19	131.085.11.1	Abgangsstützen zu Monolith, 3cm etagiert	
19	131.108.11.1	Exzenter-Abgangsstützen 7 cm	
19	388.352.29.1	Geberit Exzenter-Abgangsstützen 5 cm	
20 34		Anschlusssets für Stand-WC und Wand-WC	→ S. 493
21	131.086.00.1	Anschluss-Set 90° für Monolith Stand-WC	
22	131.084.16.1	Abgangsstützen für Monolith Wand-WC	
22		Geberit Monolith Anschlusssets für Wand-WC, mit Anschlussstützen	→ S. 244

Pos.	Art.-Nr.	Beschreibung	Bemerkungen
23	131.081.11.1	P-Anschluss-Set für Monolith Stand-WC	
23		Geberit Monolith Anschlusssets für Stand-WC, mit P-Anschlussbogen	→ S. 243
24	131.082.16.1	Anschluss-Set für Monolith Stand-WC	
24		Geberit Monolith Anschlusssets für Stand-WC, mit Anschlussbogen 90°	→ S. 242
25	131.088.29.1	WC-Etagenbogen 90/110 zu Monolith	
25		Geberit Monolith Anschlusssets für Wand-WC, mit Versprungbogen aus ABS	→ S. 245
26.1	244.638.00.1		
27	243.447.JF.1	Verlängerung Seitenteil Monolith WC grau	
28	131.071.21.1	WA-Set seitlich, 3/8" mit Eckventil	
28.1	241.487.00.1	O-Ring aus EPDM für Panzerschlauch	
30	243.446.00.1	Spülkasten zu Monolith für WC	
31	240.344.00.1	Staeinsatz zu AP140	
32	243.442.00.1	Spülbogen zu Monolith für WC	
33	362.771.00.1	Manschette für UP-Spülrohr, d 45	
35	243.444.JF.1	Abdeckung unten Monolith Stand-WC grau	



- Verfügbar sind nur die Artikel, die gelistet sind
- Mit Aufkleber
- Modelle ohne Aufkleber siehe Ersatzteilliste Baujahr bis 2016

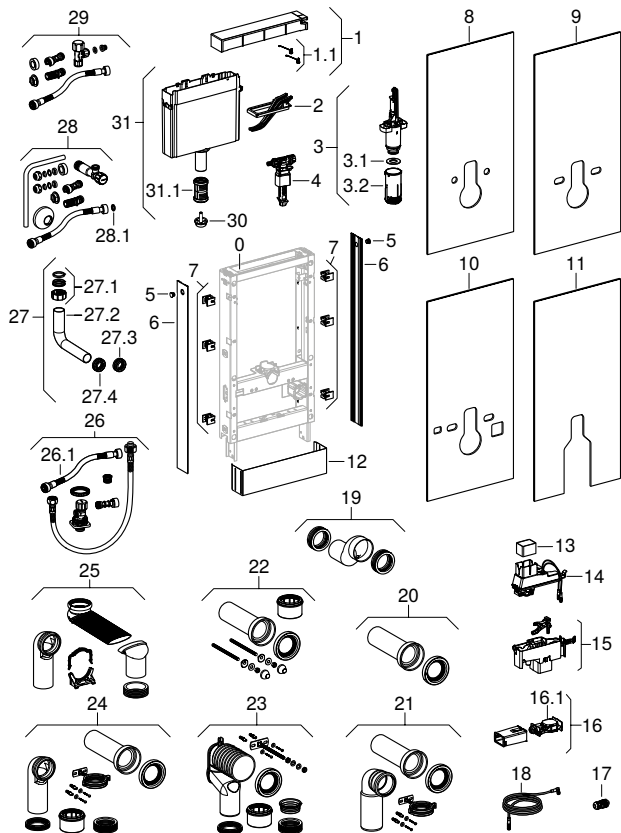


Geberit Monolith Sanitärmodule für Stand-WC und Wand-WC, 101 cm

27.04.2009 – 15.07.2017

Gültig für Artikel

131.003.SI.1	131.003.SJ.1	131.003.SK.1	131.003.SL.1	131.003.SQ.1	131.022.SI.1	131.022.SJ.1
131.022.SK.1	131.022.SL.1	131.022.SQ.1	131.023.SI.1	131.023.SJ.1	131.023.SQ.1	131.202.SJ.1
131.203.SI.1	131.203.SJ.1	131.203.SQ.1	131.222.SI.1	131.222.SJ.1	131.222.SQ.1	131.224.SI.1
131.224.SJ.1	131.224.SQ.1					



Pos.	Art.-Nr.	Beschreibung	Bemerkungen
1	243.440.TA.1	Spülkastendeckel zu Monolith WC Alu geb.	
1	243.448.TA.1	Deckel zu Monolith Plus WC Alu gebürstet	
1.1	242.486.00.1	Federset zu Monolith Spülkastendeckel	
2	242.387.00.1	Konsole für Betätigungshebel Monolith	
3	242.389.00.1	Heberglocke 6/3 l zu Monolith	

Pos.	Art.-Nr.	Beschreibung	Bemerkungen
3.1	816.418.00.1	Dichtung zu Heberglocke, d 63 x 32	
4	242.388.00.1	Impuls 380 zu Monolith Sanitärmodul	
4		Füllventile Typ 380, Wasseranschluss seitlich	→ S. 252
6	243.541.00.1	Seitenverkleid. Monolith Stand-WC 101cm	
7	242.480.00.1	Befestigungsset zu Monolith Frontverkl.	
8	242.383.SI.1	Frontverkl. Monolith Wand-WC101 weiß	
8	242.383.SJ.1	Frontverkl. Monolith Wand-WC101 schw.	
8	242.383.SL.1	Frontverkl. Monolith Wand-WC101 mint	
8	242.383.SQ.1	Frontverkl. Monolith Wand-WC101 umbra	
8	242.383.TG.1	Frontverkl. Monolith Wand-WC101 sand	
10	242.384.SI.1	Frontverkl. Monolith AC8000 weiß	
10	242.384.SJ.1	Frontverkl. Monolith AC8000 schwarz	
10	242.384.SQ.1	Frontverkl. Monolith AC8000 umbra	
11	242.382.SI.1	Frontverkl. Monolith Stand-WC101 weiß	
11	242.382.SJ.1	Frontverkl. Monolith Stand-WC101 schw.	
11	242.382.SL.1	Frontverkl. Monolith Stand-WC101 mint	
11	242.382.SQ.1	Frontverkl. Monolith Stand-WC101 umbra	
11	242.382.TG.1	Frontverkl. Monolith Stand-WC101 sand	
12	243.439.00.1	Sockelblende Edelstahl zu Monolith WC	
13	242.999.00.1	Keramikwabenfilter Typ 3	Nur für Monolith Plus
14	242.970.00.1	Absaugung Oberteil Monolith Plus	Nur für Monolith Plus
15	242.971.00.1	Absaugung Unterteil Monolith Plus	Nur für Monolith Plus
16	242.969.00.1	Netzteil mit Schublade zu Monolith Plus	Nur für Monolith Plus
16.1	242.968.00.1	Standardnetzteil 230 V / 4,1 V / 50 Hz	Nur für Monolith Plus
17	242.885.00.1	Buchsenstecker zu AquaClean	Nur für Monolith Plus
19	131.085.11.1	Abgangsstützen zu Monolith, 3cm etagiert	
19	131.108.11.1	Exzenter-Abgangsstützen 7 cm	
20		Anschlussets für Stand-WC und Wand-WC	→ S. 493
21	131.086.00.1	Anschluss-Set 90° für Monolith Stand-WC	



Geberit Monolith

Sanitärmodule für WCs
Für Stand- / Wand-WCs

Pos.	Art.-Nr.	Beschreibung	Bemerkungen
22	131.084.16.1	Abgangsstützen für Monolith Wand-WC	
22		Geberit Monolith Anschlusssets für Wand-WC, mit Anschlussstützen	→ S. 244
23	131.081.11.1	P-Anschluss-Set für Monolith Stand-WC	
23		Geberit Monolith Anschlusssets für Stand-WC, mit P-Anschlussbogen	→ S. 243
24	131.082.16.1	Anschluss-Set für Monolith Stand-WC	
24		Geberit Monolith Anschlusssets für Stand-WC, mit Anschlussbogen 90°	→ S. 242
25	131.088.29.1	WC-Etagenbogen 90/110 zu Monolith	
25		Geberit Monolith Anschlusssets für Wand-WC, mit Versprungbogen aus ABS	→ S. 245
26.1	244.637.00.1		
27	242.390.11.1	Spülbogen zu Monolith WC	
27.1	240.431.11.1	Überwurfmutter, d 50	
27.2	118.003.11.1	Spülrohr-Bogen 90°, 23x23, weiß	
27.3	240.775.00.1	Manschette zu Spülrohr	
27.4	119.668.00.1	Spülrohrinnenverbinder, d 44	
28	131.071.21.1	WA-Set seitlich, 3/8" mit Eckventil	
28.1	241.487.00.1	O-Ring aus EPDM für Panzerschlauch	
29	131.072.21.1	WA-Set seitlich 3/8" ohne Eckventil	
30	240.344.00.1	Staeueinsatz zu AP140	
31.1	390.216.14.1	Doppelsteckmuffe PP-MD d50	



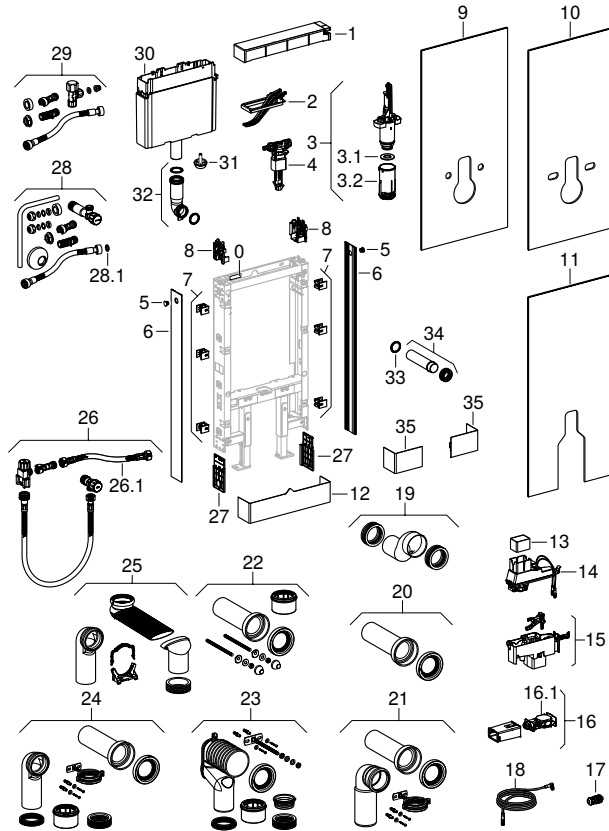
- Verfügbar sind nur die Artikel, die gelistet sind

Geberit Monolith Sanitärmodule für Stand-WC und Wand-WC, 101 cm

01.01.2016 –

Gültig für Artikel

131.003.SI.5	131.003.SJ.5	131.003.SL.5	131.003.SQ.5	131.003.TG.5	131.022.SI.5	131.022.SJ.5
131.022.SL.5	131.022.SQ.5	131.022.TG.5	131.063.SI.5	131.063.SJ.5	131.063.SL.5	131.063.SQ.5
131.063.TG.5	131.064.SI.5	131.064.SJ.5	131.064.SL.5	131.064.SQ.5	131.064.TG.5	131.203.SI.5
131.203.SJ.5	131.203.SQ.5	131.203.TG.5	131.222.SI.5	131.222.SJ.5	131.222.SQ.5	131.222.TG.5



Pos.	Art.-Nr.	Beschreibung	Bemerkungen
1	243.440.TA.1	Spülkastendeckel zu Monolith WC Alu geb.	
1	243.448.TA.1	Deckel zu Monolith Plus WC Alu gebürstet	



Geberit Monolith
Sanitärmodule für WCs
Für Stand- / Wand-WCs

Pos.	Art.-Nr.	Beschreibung	Bemerkungen
2	242.387.00.1	Konsole für Betätigungshebel Monolith	
3	242.389.00.1	Heberglocke 6/3 I zu Monolith	
3.1	816.418.00.1	Dichtung zu Heberglocke, d 63 x 32	
4	242.388.00.1	Impuls 380 zu Monolith Sanitärmodul	
4		Füllventile Typ 380, Wasseranschluss seitlich	→ S. 252
5	131.112.TA.1	Set Fixierbolzen zu Monolith, Aluminium	
5	243.042.JF.1	Fixierbolzenset zu Monolith Seitenverkl.	
6	243.541.00.1	Seitenverkleid. Monolith Stand-WC 101cm	
7	242.480.00.1	Befestigungsset zu Monolith Frontverkl.	
8	243.994.00.1	Set Konsolen zu Monolith für WC	
9	242.383.SI.1	Frontverkl. Monolith Wand-WC101 weiß	
9	242.383.SJ.1	Frontverkl. Monolith Wand-WC101 schw.	
9	242.383.SL.1	Frontverkl. Monolith Wand-WC101 mint	
9	242.383.SQ.1	Frontverkl. Monolith Wand-WC101 umbra	
9	242.383.TG.1	Frontverkl. Monolith Wand-WC101 sand	
11	242.382.SI.1	Frontverkl. Monolith Stand-WC101 weiß	
11	242.382.SJ.1	Frontverkl. Monolith Stand-WC101 schw.	
11	242.382.SL.1	Frontverkl. Monolith Stand-WC101 mint	
11	242.382.SQ.1	Frontverkl. Monolith Stand-WC101 umbra	
11	242.382.TG.1	Frontverkl. Monolith Stand-WC101 sand	
12	243.445.JF.1	Abdeckung unten Monolith Wand-WC grau	
13	242.999.00.1	Keramikwabenfilter Typ 3	Nur für Monolith Plus
14	242.970.00.1	Absaugung Oberteil Monolith Plus	Nur für Monolith Plus
15	242.971.00.1	Absaugung Unterteil Monolith Plus	Nur für Monolith Plus
16	242.969.00.1	Netzteil mit Schublade zu Monolith Plus	Nur für Monolith Plus
16.1	242.968.00.1	Standardnetzteil 230 V / 4,1 V / 50 Hz	Nur für Monolith Plus
17	242.885.00.1	Buchsenstecker zu AquaClean	Nur für Monolith Plus
19	131.085.11.1	Abgangsstützen zu Monolith, 3cm etagiert	
19	131.108.11.1	Exzenter-Abgangsstützen 7 cm	
19	388.352.29.1	Geberit Exzenter-Abgangsstützen 5 cm	
20 34		Anschlusssets für Stand-WC und Wand-WC	→ S. 493
21	131.086.00.1	Anschluss-Set 90° für Monolith Stand-WC	
22	131.084.16.1	Abgangsstützen für Monolith Wand-WC	

Pos.	Art.-Nr.	Beschreibung	Bemerkungen
22		Geberit Monolith Anschlusssets für Wand-WC, mit Anschlussstutzen	→ S. 244
23	131.081.11.1	P-Anschluss-Set für Monolith Stand-WC	
23		Geberit Monolith Anschlusssets für Stand-WC, mit P-Anschlussbogen	→ S. 243
24	131.082.16.1	Anschluss-Set für Monolith Stand-WC	
24		Geberit Monolith Anschlusssets für Stand-WC, mit Anschlussbogen 90°	→ S. 242
25	131.088.29.1	WC-Etagenbogen 90/110 zu Monolith	
25		Geberit Monolith Anschlusssets für Wand-WC, mit Versprungbogen aus ABS	→ S. 245
26	131.013.00.1	WA-Set unten, komplett	
26.1	244.637.00.1		
27	243.447.JF.1	Verlängerung Seitenteil Monolith WC grau	
28	131.071.21.1	WA-Set seitlich, 3/8" mit Eckventil	
28.1	241.487.00.1	O-Ring aus EPDM für Panzerschlauch	
29	131.072.21.1	WA-Set seitlich 3/8" ohne Eckventil	
30	243.446.00.1	Spülkasten zu Monolith für WC	
31	240.344.00.1	Staeinsatz zu AP140	
32	243.442.00.1	Spülbogen zu Monolith für WC	
33	362.771.00.1	Manschette für UP-Spülrohr, d 45	
35	243.444.JF.1	Abdeckung unten Monolith Stand-WC grau	



- Verfügbar sind nur die Artikel, die gelistet sind
- Mit Aufkleber
- Modelle ohne Aufkleber siehe Ersatzteilliste Baujahr bis 2016



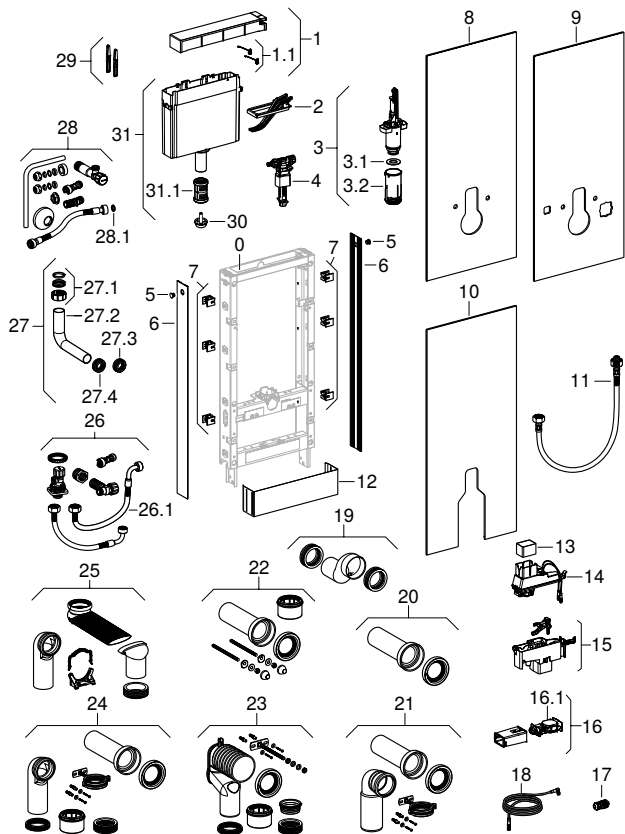
Für Geberit AquaClean

Geberit Monolith Sanitärmodule für Stand-WC und Wand-WC, 114 cm

01.01.2012 – 04.04.2017

Gültig für Artikel

131.031.SI.1	131.031.SJ.1	131.031.SQ.1	131.032.SI.1	131.032.SJ.1	131.032.SQ.1	131.033.SI.1
131.033.SJ.1	131.033.SQ.1	131.231.SI.1	131.231.SJ.1	131.231.SQ.1	131.232.SI.1	131.232.SJ.1
131.232.SQ.1	131.233.SI.1	131.233.SJ.1	131.233.SQ.1			



Pos.	Art.-Nr.	Beschreibung	Bemerkungen
1	243.440.TA.1	Spülkastendeckel zu Monolith WC Alu geb.	
1	243.448.TA.1	Deckel zu Monolith Plus WC Alu gebürstet	
1.1	242.486.00.1	Federset zu Monolith Spülkastendeckel	
2	242.387.00.1	Konsole für Betätigungshebel Monolith	

Pos.	Art.-Nr.	Beschreibung	Bemerkungen
3	242.389.00.1	Heberglocke 6/3 I zu Monolith	
3.1	816.418.00.1	Dichtung zu Heberglocke, d 63 x 32	
4	242.388.00.1	Impuls 380 zu Monolith Sanitärmodul	
4		Füllventile Typ 380, Wasseranschluss seitlich	→ S. 252
6	243.539.00.1	Seitenverkleid. Monolith Stand-WC 114cm	
7	242.480.00.1	Befestigungsset zu Monolith Frontverkl.	
8	242.662.SI.1	Frontverkl. Monolith Wand-WC114 weiß	
8	242.662.SJ.1	Frontverkl. Monolith Wand-WC114 schw.	
8	242.662.SQ.1	Frontverkl. Monolith Wand-WC114 umbra	
8	242.662.TG.1	Frontverkl. Monolith Wand-WC114 sand	
9	242.663.SI.1	Frontverkl. Monolith AC8000 114 weiß	
9	242.663.SJ.1	Frontverkl. Monolith AC8000 114 schwarz	
9	242.663.SQ.1	Frontverkl. Monolith AC8000 114 umbra	
10	242.667.SI.1	Frontverkl. Monolith Stand-WC114 weiß	
10	242.667.SJ.1	Frontverkl. Monolith Stand-WC114 schw.	
10	242.667.SQ.1	Frontverkl. Monolith Stand-WC114 umbra	
10	242.667.TG.1	Frontverkl. Monolith Stand-WC114 sand	
12	243.439.00.1	Sockelblende Edelstahl zu Monolith WC	
13	242.999.00.1	Keramikwabenfilter Typ 3	Nur für Monolith Plus
14	242.970.00.1	Absaugung Oberteil Monolith Plus	Nur für Monolith Plus
15	242.971.00.1	Absaugung Unterteil Monolith Plus	Nur für Monolith Plus
16	242.969.00.1	Netzteil mit Schublade zu Monolith Plus	Nur für Monolith Plus
16.1	242.968.00.1	Standardnetzteil 230 V / 4,1 V / 50 Hz	Nur für Monolith Plus
17	242.885.00.1	Buchsenstecker zu AquaClean	Nur für Monolith Plus
19	131.085.11.1	Abgangsstützen zu Monolith, 3cm etagiert	
19	131.108.11.1	Exzenter-Abgangsstützen 7 cm	
20		Anschlusssets für Stand-WC und Wand-WC	→ S. 493
21	131.086.00.1	Anschluss-Set 90° für Monolith Stand-WC	
22	131.084.16.1	Abgangsstützen für Monolith Wand-WC	
22		Geberit Monolith Anschlusssets für Wand-WC, mit Anschlusstützen	→ S. 244
23	131.081.11.1	P-Anschluss-Set für Monolith Stand-WC	
23		Geberit Monolith Anschlusssets für Stand-WC, mit P-Anschlussbogen	→ S. 243
24	131.082.16.1	Anschluss-Set für Monolith Stand-WC	



Geberit Monolith

Sanitärmodule für WCs
Für Geberit AquaClean

Pos.	Art.-Nr.	Beschreibung	Bemerkungen
24		Geberit Monolith Anschlusssets für Stand-WC, mit Anschlussbogen 90°	→ S. 242
25	131.088.29.1	WC-Etagenbogen 90/110 zu Monolith	
25		Geberit Monolith Anschlusssets für Wand-WC, mit Versprungbogen aus ABS	→ S. 245
26.1	244.638.00.1		
27	242.390.11.1	Spülbogen zu Monolith WC	
27.1	240.431.11.1	Überwurfmutter, d 50	
27.2	118.003.11.1	Spülrohr-Bogen 90°, 23x23, weiß	
27.3	240.775.00.1	Manschette zu Spülrohr	
27.4	119.668.00.1	Spülrohrinnenverbinder, d 44	
28	131.071.21.1	WA-Set seitlich, 3/8" mit Eckventil	
28.1	241.487.00.1	O-Ring aus EPDM für Panzerschlauch	
29	242.670.00.1	Verlängerung Spülventil Monolith WC 114	
30	240.344.00.1	Staeinsatz zu AP140	
31.1	390.216.14.1	Doppelsteckmuffe PP-MD d50	



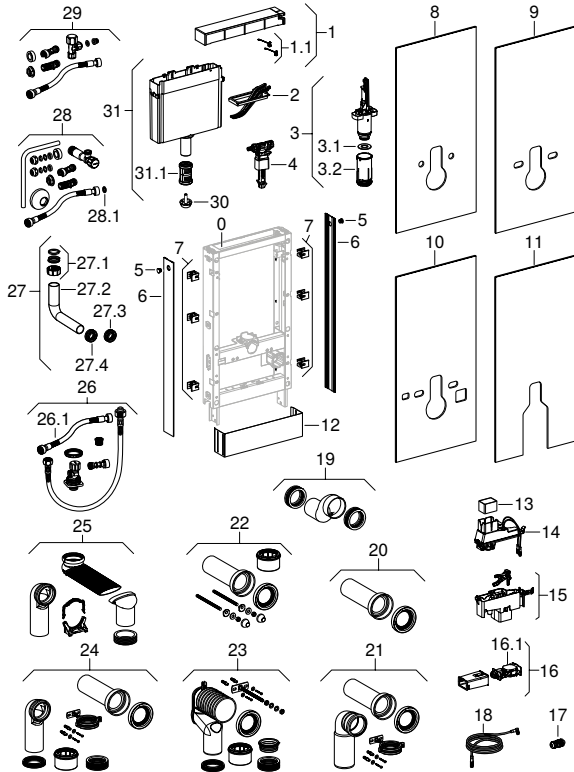
- Verfügbar sind nur die Artikel, die gelistet sind
- Ohne Aufkleber
- Modelle mit Aufkleber siehe Ersatzteilliste Baujahr ab 2016

Geberit Monolith Sanitärmodule für Stand-WC und Wand-WC, 101 cm

27.04.2009 – 15.07.2017

Gültig für Artikel

131.003.SI.1	131.003.SJ.1	131.003.SK.1	131.003.SL.1	131.003.SQ.1	131.022.SI.1	131.022.SJ.1
131.022.SK.1	131.022.SL.1	131.022.SQ.1	131.023.SI.1	131.023.SJ.1	131.023.SQ.1	131.202.SJ.1
131.203.SI.1	131.203.SJ.1	131.203.SQ.1	131.222.SI.1	131.222.SJ.1	131.222.SQ.1	131.224.SI.1
131.224.SJ.1	131.224.SQ.1					



Pos.	Art.-Nr.	Beschreibung	Bemerkungen
1	243.440.TA.1	Spülkastendeckel zu Monolith WC Alu geb.	
1	243.448.TA.1	Deckel zu Monolith Plus WC Alu gebürstet	
1.1	242.486.00.1	Federset zu Monolith Spülkastendeckel	
2	242.387.00.1	Konsole für Betätigungshebel Monolith	



Geberit Monolith
Sanitärmodule für WCs
Für Geberit AquaClean

Pos.	Art.-Nr.	Beschreibung	Bemerkungen
3	242.389.00.1	Heberglocke 6/3 l zu Monolith	
3.1	816.418.00.1	Dichtung zu Heberglocke, d 63 x 32	
4	242.388.00.1	Impuls 380 zu Monolith Sanitärmodul	
4		Füllventile Typ 380, Wasseranschluss seitlich	→ S. 252
6	243.541.00.1	Seitenverkleid. Monolith Stand-WC 101cm	
7	242.480.00.1	Befestigungsset zu Monolith Frontverkl.	
8	242.383.SI.1	Frontverkl. Monolith Wand-WC101 weiß	
8	242.383.SJ.1	Frontverkl. Monolith Wand-WC101 schw.	
8	242.383.SL.1	Frontverkl. Monolith Wand-WC101 mint	
8	242.383.SQ.1	Frontverkl. Monolith Wand-WC101 umbra	
8	242.383.TG.1	Frontverkl. Monolith Wand-WC101 sand	
10	242.384.SI.1	Frontverkl. Monolith AC8000 weiß	
10	242.384.SJ.1	Frontverkl. Monolith AC8000 schwarz	
10	242.384.SQ.1	Frontverkl. Monolith AC8000 umbra	
11	242.382.SI.1	Frontverkl. Monolith Stand-WC101 weiß	
11	242.382.SJ.1	Frontverkl. Monolith Stand-WC101 schw.	
11	242.382.SL.1	Frontverkl. Monolith Stand-WC101 mint	
11	242.382.SQ.1	Frontverkl. Monolith Stand-WC101 umbra	
11	242.382.TG.1	Frontverkl. Monolith Stand-WC101 sand	
12	243.439.00.1	Sockelblende Edelstahl zu Monolith WC	
13	242.999.00.1	Keramikwabenfilter Typ 3	Nur für Monolith Plus
14	242.970.00.1	Absaugung Oberteil Monolith Plus	Nur für Monolith Plus
15	242.971.00.1	Absaugung Unterteil Monolith Plus	Nur für Monolith Plus
16	242.969.00.1	Netzteil mit Schublade zu Monolith Plus	Nur für Monolith Plus
16.1	242.968.00.1	Standardnetzteil 230 V / 4,1 V / 50 Hz	Nur für Monolith Plus
17	242.885.00.1	Buchsenstecker zu AquaClean	Nur für Monolith Plus
19	131.085.11.1	Abgangsstützen zu Monolith, 3cm etagiert	
19	131.108.11.1	Exzenter-Abgangsstützen 7 cm	
20		Anschlusssets für Stand-WC und Wand-WC	→ S. 493
21	131.086.00.1	Anschluss-Set 90° für Monolith Stand-WC	
22	131.084.16.1	Abgangsstützen für Monolith Wand-WC	
22		Geberit Monolith Anschlusssets für Wand-WC, mit Anschlusstützen	→ S. 244
23	131.081.11.1	P-Anschluss-Set für Monolith Stand-WC	
23		Geberit Monolith Anschlusssets für Stand-WC, mit P-Anschlussbogen	→ S. 243
24	131.082.16.1	Anschluss-Set für Monolith Stand-WC	
24		Geberit Monolith Anschlusssets für Stand-WC, mit Anschlussbogen 90°	→ S. 242

Pos.	Art.-Nr.	Beschreibung	Bemerkungen
25	131.088.29.1	WC-Etagenbogen 90/110 zu Monolith	
25		Geberit Monolith Anschlusssets für Wand-WC, mit Versprungbogen aus ABS	→ S. 245
26.1	244.637.00.1		
27	242.390.11.1	Spülbogen zu Monolith WC	
27.1	240.431.11.1	Überwurfmutter, d 50	
27.2	118.003.11.1	Spülrohr-Bogen 90°, 23x23, weiß	
27.3	240.775.00.1	Manschette zu Spülrohr	
27.4	119.668.00.1	Spülrohrinnenverbinder, d 44	
28	131.071.21.1	WA-Set seitlich, 3/8" mit Eckventil	
28.1	241.487.00.1	O-Ring aus EPDM für Panzerschlauch	
29	131.072.21.1	WA-Set seitlich 3/8" ohne Eckventil	
30	240.344.00.1	Staeinsatz zu AP140	
31.1	390.216.14.1	Doppelsteckmuffe PP-MD d50	



- Verfügbar sind nur die Artikel, die gelistet sind



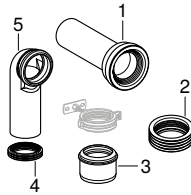
Zubehör

Geberit Monolith Anschlusssets für Stand-WC, mit Anschlussbogen 90°

01.04.2010 –

Gültig für Artikel

131.082.16.1



Pos.	Art.-Nr.	Beschreibung	Bemerkungen
1		Anschlusssets für Stand-WC und Wand-WC	→ S. 493
2	241.722.00.1	Manschette d 110/90 zu Versprungbogen	
3	367.928.16.1	PE-Reduktionsmuffe für Wand-WC, d 90/110	
4	152.497.00.1	Manschette EPDM, für d105	
5	240.942.00.1	Abgangsbogen zu Montageelement	



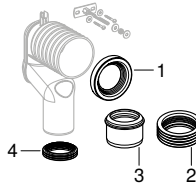
- Verfügbar sind nur die Artikel, die gelistet sind

Geberit Monolith Anschlusssets für Stand-WC, mit P-Anschlussbogen

01.04.2010 –

Gültig für Artikel

131.081.11.1



Pos.	Art.-Nr.	Beschreibung	Bemerkungen
1	152.424.00.1	Manschette für WC	
2	241.722.00.1	Manschette d 110/90 zu Versprungbogen	
2	250.101.00.1	Manschette d100/90 für Versprungbogen	
3	367.928.16.1	PE-Reduktionsmuffe für Wand-WC, d 90/110	
4	152.497.00.1	Manschette EPDM, für d105	



- Verfügbar sind nur die Artikel, die gelistet sind

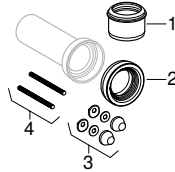


Geberit Monolith Anschlusssets für Wand-WC, mit Anschlussstutzen

01.04.2010 –

Gültig für Artikel

131.084.16.1



Pos.	Art.-Nr.	Beschreibung	Bemerkungen
1	367.928.16.1	PE-Reduktionsmuffe für Wand-WC, d 90/110	
2	152.424.00.1	Manschette für WC	
3	217.713.11.1	Deckkappen, weiß	
4	240.189.00.1	Gewindestangen M12 für Wand-WC, 2 Stk.	



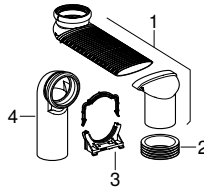
- Verfügbar sind nur die Artikel, die gelistet sind

Geberit Monolith Anschlusssets für Wand-WC, mit Versprungbogen aus ABS

01.04.2010 –

Gültig für Artikel

131.088.29.1



Pos.	Art.-Nr.	Beschreibung	Bemerkungen
1	131.199.11.1	Versprungbogen für Monolith Stand-WC	
2	241.722.00.1	Manschette d 110/90 zu Versprungbogen	
3	242.012.00.1	Rohrschelle mit Bügel	
4	241.899.00.1	Ablaufanschlussbogen 90°, d 90/90	



- Verfügbar sind nur die Artikel, die gelistet sind



Sanitärmodule für Waschtische

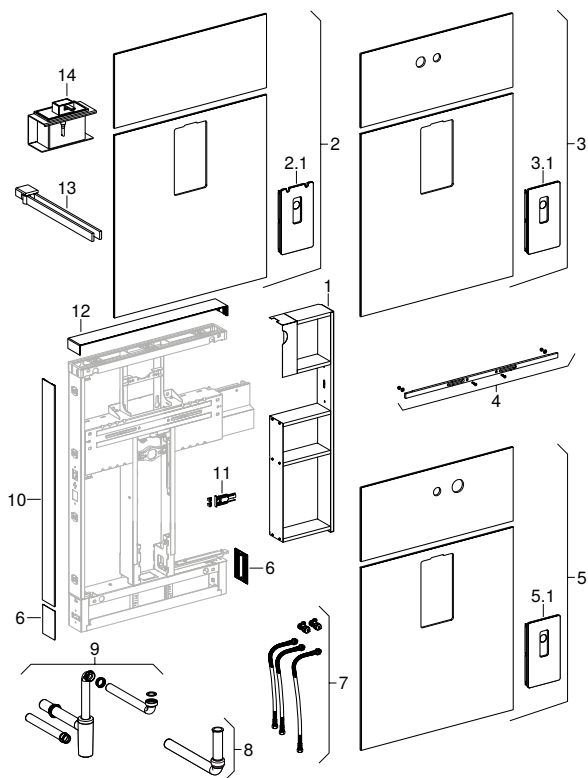
Für Stand- / Wandarmaturen

Geberit Monolith Sanitärmodule für Waschtisch, Standarmatur und Wandarmatur, 114 cm

01.07.2012 – 31.12.2018

Gültig für Artikel

131.040.SI.1	131.040.SJ.1	131.040.SQ.1	131.040.TG.1	131.041.SI.1	131.041.SJ.1	131.041.SQ.1
131.041.TG.1	131.042.SI.1	131.042.SJ.1	131.042.SQ.1	131.042.TG.1	131.043.SI.1	131.043.SJ.1
131.043.SQ.1	131.043.TG.1	131.044.SI.1	131.044.SJ.1	131.044.SQ.1	131.044.TG.1	131.045.SI.1
131.045.SJ.1	131.045.SQ.1	131.045.TG.1	131.046.SI.1	131.046.SJ.1	131.046.SQ.1	131.046.TG.1
131.047.SI.1	131.047.SJ.1	131.047.SQ.1	131.047.TG.1	131.048.SI.1	131.048.SJ.1	131.048.SQ.1
131.048.TG.1	131.049.SI.1	131.049.SJ.1	131.049.SQ.1	131.049.TG.1	131.050.SI.1	131.050.SJ.1
131.050.SQ.1	131.050.TG.1	131.051.SI.1	131.051.SJ.1	131.051.SQ.1	131.051.TG.1	



Pos.	Art.-Nr.	Beschreibung	Bemerkungen
1	242.733.TA.1	Auszug zu Monolith WT114, links	
1	242.735.TA.1	Auszug zu Monolith WT114, rechts	
2	242.702.SI.1	Frontverkleidung Monolith WT weiß	
2	242.702.SJ.1	Frontverkleidung Monolith WT schwarz	
2	242.702.SQ.1	Frontverkleidung Monolith WT umbra	
2	242.702.TG.1	Frontverkleidung Monolith WT sand	
2.1	242.704.SI.1	Serviceöffnung Monolith WT SA weiß	
2.1	242.704.SJ.1	Serviceöffnung Monolith WT SA schwarz	
2.1	242.704.SQ.1	Serviceöffnung Monolith WT SA umbra	
2.1	242.704.TG.1	Serviceöffnung Monolith WT SA sand	
3	242.701.SI.1	Frontverkleidung Monolith WT weiß	
3	242.701.SJ.1	Frontverkleidung Monolith WT schwarz	
3	242.701.SQ.1	Frontverkleidung Monolith WT umbra	
3	242.701.TG.1	Frontverkleidung Monolith WT sand	
3.1 5.1	242.703.SI.1	Serviceöffnung Monolith WT WA weiß	
3.1 5.1	242.703.SJ.1	Serviceöffnung Monolith WT WA schwarz	
3.1 5.1	242.703.SQ.1	Serviceöffnung Monolith WT WA umbra	
3.1 5.1	242.703.TG.1	Serviceöffnung Monolith WT WA sand	
4	242.724.TA.1	Abdeckprofil Monolith WT, Alu	
5	242.700.SI.1	Frontverkleidung Monolith WT weiß	
5	242.700.SJ.1	Frontverkleidung Monolith WT schwarz	
5	242.700.SQ.1	Frontverkleidung Monolith WT umbra	
5	242.700.TG.1	Frontverkleidung Monolith WT sand	
6	242.731.TA.1	Seitenverkleidung unten zu Monolith WT	
8	240.649.21.1	Ventilverlängerung zu UP-Siphon, chrom	
9	131.087.00.1	Siphon zu Monolith WT114	
10	242.730.TA.1	Seitenverkleidung zu Monolith WT, Alu	
11	242.793.00.1	Open-Mechanik mit Klammer Monolit WT114	
12	242.732.TA.1	Seitenverkleidung oben zu Monolith WT	



- Verfügbar sind nur die Artikel, die gelistet sind





Füll- und Spülventile

Füllventile	250
Füllventile für Spülkästen universell	250
Füllventile für Keramikspülkästen	253
Spülventile	254
Spül-Stopp-Spülung	254
2-Mengen- / 1-Mengen-Spülung	260



Füll- und Spülventile

Füllventile

Füllventile für Spülkästen universell

Füllventile

Füllventile für Spülkästen universell

Füllventile Typ 350, Wasseranschluss seitlich

01.01.1987 – 01.07.2015

Gültig für Marken:

Geberit

Gültig für Typen:

Typ 350

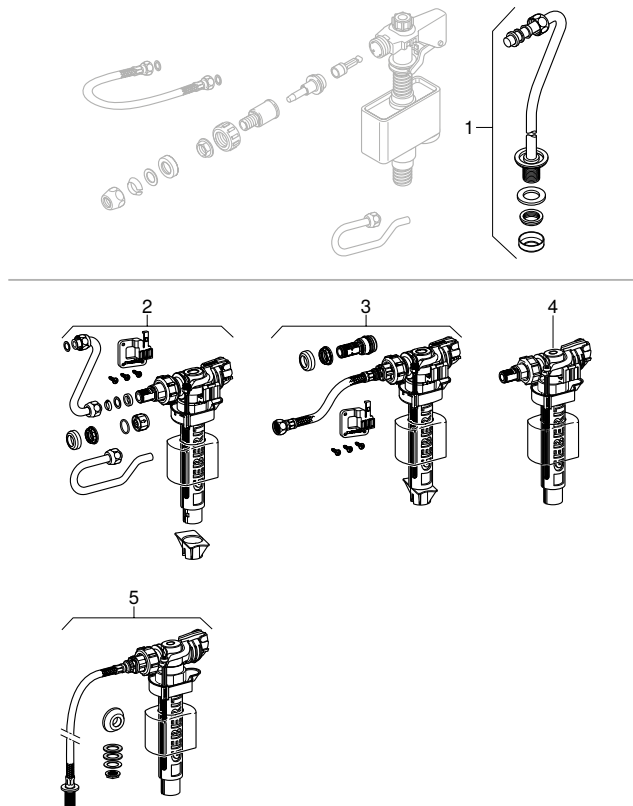
Gültig für Artikel

240.000.00.1

Erkennungsmerkmale

Baureihe

Füllventil Typ 350



Pos.	Art.-Nr.	Beschreibung	Bemerkungen
4	240.715.00.1	Füllventil Typ 380, WA seitlich, 3/8"	
5		Füllventile Typ 380, Wasseranschluss seitlich	→ S. 252



- Verfügbar sind nur die Artikel, die gelistet sind



Füll- und Spülventile

Füllventile

Füllventile für Spülkästen universell

Füllventile Typ 380, Wasseranschluss seitlich

22.07.1999 –

Gültig für Marken:

Geberit

Gültig für Typen:

Typ 380, Typ 380AG

Gültig für Artikel

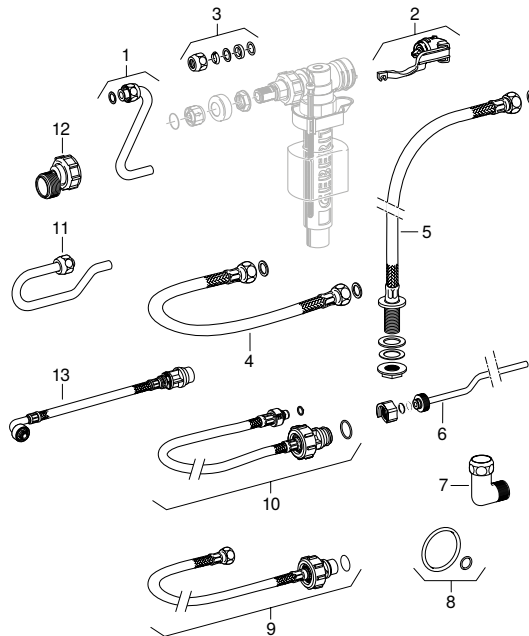
240.715.00.1

242.388.00.1

Erkennungsmerkmale

Baureihe

Füllventil Typ 380



Pos.	Art.-Nr.	Beschreibung	Bemerkungen
1	240.710.00.1	Verbindungsrohr für Füllventil Typ 380	
2	240.771.00.1	Dichtungssset für Füllventil Typ 380	
3	294.833.21.1	Quetschverschraubung 3/8", verchromt	
4	240.069.00.1	Panzerschlauch 3/8", WA hinten Mitte	
6	240.047.00.1	Verbindungsrohr für Füllventil Typ 380	
7	240.712.00.1	Übergangs-Winkelverschraubung	
8	240.922.00.1	Dichtungssset zu Panzerschlauch	

Pos.	Art.-Nr.	Beschreibung	Bemerkungen
9	240.989.00.1	Panzerschlauch 3/8", WA hinten Mitte	Für Aufputz-Spülkasten
10	240.921.00.1	Panzerschlauch DN8, 3/8", L333	Für Unterputz-Spülkasten
11	240.017.00.1	Umbauset für Wasseranschluss Mitte	
12	240.711.00.1	Exzenter für Füllventil Typ 380	
13	240.629.00.1	Panzerschlauch zu UP-Spülkasten	



- Verfügbar sind nur die Artikel, die gelistet sind

Füllventile für Keramikspülkästen

Füllventile Typ 360, Wasseranschluss unten

01.01.2002 –

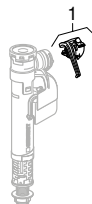
Gültig für Marken:	Geberit
Gültig für Typen:	Typ 360

Gültig für Artikel

281.206.00.1

Erkennungsmerkmale

Baureihe	Füllventil Typ 360
----------	--------------------



Pos.	Art.-Nr.	Beschreibung	Bemerkungen
1	241.813.00.1	Dichtungsset zu Füllventil Typ 360	



- Verfügbar sind nur die Artikel, die gelistet sind

Füll- und Spülventile

Spülventile

Spül-Stopp-Spülung

Spülventile

Spül-Stopp-Spülung

Spülventile Typ 280, 2-Mengen- oder Spül-Stopp-Spülung

01.05.2001 – 29.04.2016

Gültig für Marken:

Geberit

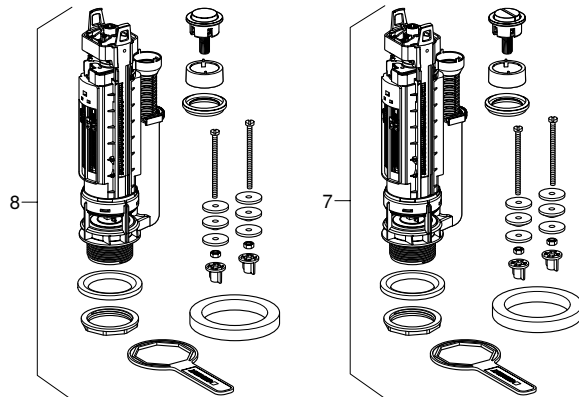
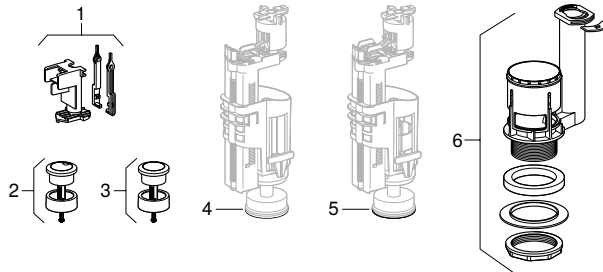
Gültig für Typen:

Typ 280, Typ 280-360, Typ 280-380

Gültig für Artikel

282.050.21.1

282.350.KD.1



Pos.	Art.-Nr.	Beschreibung	Bemerkungen
1	274.600.00.1	Verlängerungsset für Typ 280 (Impuls280)	
2	241.800.KD.1	Drücker zu Keramikgarnitur, 2-Menge	
3	241.820.21.1	Drücker zu Spülventil Typ280, Spül/Stopp	
4	816.418.00.1	Dichtung zu Heberglocke, d 63 x 32	
5			
7	282.350.21.2	Keramikgarnitur, 2-Menge	
8	282.050.21.2	Keramikgarnitur, 1-Menge	



- Verfügbar sind nur die Artikel, die gelistet sind



Füll- und Spülventile

Spülventile

Spül-Stopp-Spülung

Spülventile Typ 220, Spül-Stopp-Spülung

01.01.1992 –

Gültig für Marken:

Geberit

Gültig für Typen:

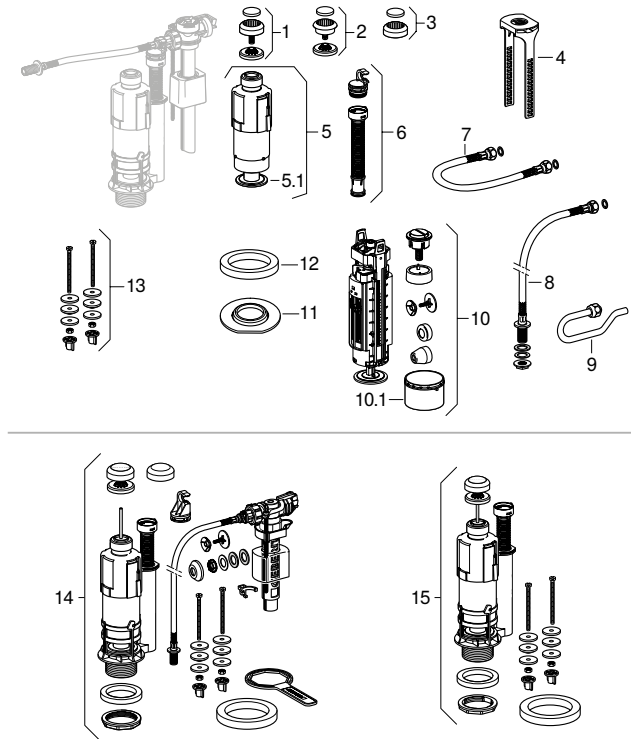
Typ 220

Gültig für Artikel

240.158.21.1

Erkennungsmerkmale

Baureihe	Spülventil Typ 220
----------	--------------------



Pos.	Art.-Nr.	Beschreibung	Bemerkungen
1	240.164.21.1	Druckknopf für Typ 220, glanzverchromt	
2	240.163.21.1	Drücker 1-Mengen Typ 220 (Impuls220)	
4	240.159.00.1	Deckelbefestigung f. Spülventil Typ 220	
5.1	816.418.00.1	Dichtung zu Heberglocke, d 63 x 32	
6	240.278.00.1	Überlaufrohr zu Spülventil Keramik-SPK	

Pos.	Art.-Nr.	Beschreibung	Bemerkungen
7	240.069.00.1	Panzerschlauch 3/8", WA hinten Mitte	
9	240.017.00.1	Umbauset für Wasseranschluss Mitte	
10.1	274.601.00.1	Übergang für Bassin f. Spülventil Typ220	
11	888.581.00.1	Profildichtung	
12	241.350.00.1	Flachdichtung EPDM d110xdi72x15 15IRHD	
13	217.869.00.1	Befestigungsset zu Spülventil Typ 280	



- Verfügbar sind nur die Artikel, die gelistet sind



Füll- und Spülventile

Spülventile

Spül-Stopp-Spülung

Spülventile Typ 280, Spül-Stopp-Spülung

01.01.1984 – 01.12.2003

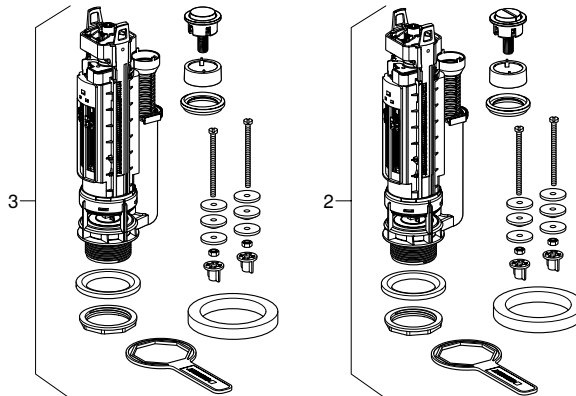
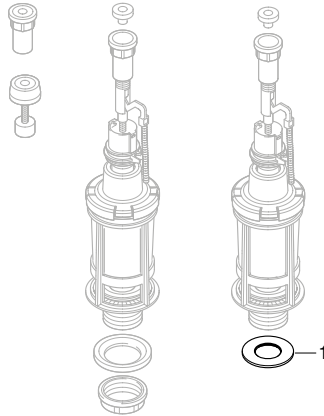
Gültig für Marken:

Geberit

Gültig für Artikel

215.432.21.1

215.433.21.1



Pos.	Art.-Nr.	Beschreibung	Bemerkungen
1	816.418.00.1	Dichtung zu Heberglocke, d 63 x 32	
2	282.350.21.2	Keramikgarnitur, 2-Menge	
3	282.050.21.2	Keramikgarnitur, 1-Menge	



- Verfügbar sind nur die Artikel, die gelistet sind

Spülventile Typ 250, 2-Mengen-Spülung

13.12.1995 – 01.09.2017

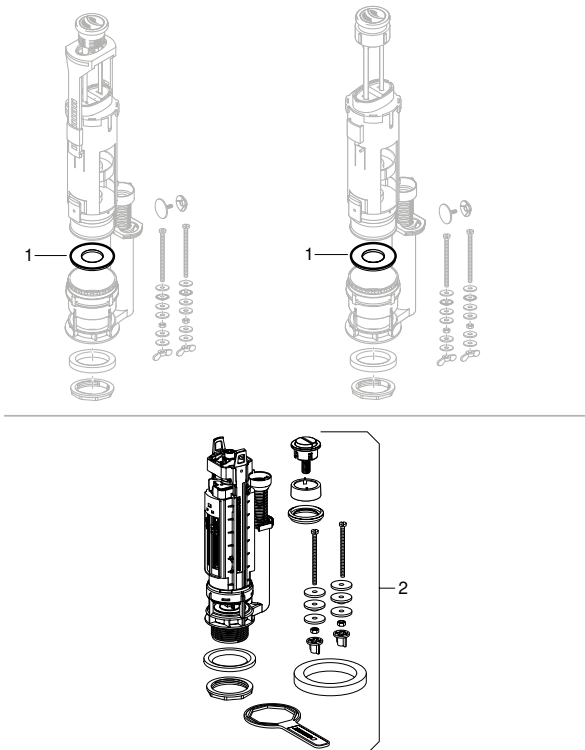
Gültig für Marken:	Geberit
Gültig für Typen:	Typ 250

Gültig für Artikel

261.157.00.1	261.159.00.1
--------------	--------------

Erkennungsmerkmale

Baureihe	Spülventil Typ 250
----------	--------------------



Pos.	Art.-Nr.	Beschreibung	Bemerkungen
1	816.418.00.1	Dichtung zu Heberglocke, d 63 x 32	
2	282.350.21.2	Keramikgarnitur, 2-Menge	



- Verfügbar sind nur die Artikel, die gelistet sind

Füll- und Spülventile

Spülventile

2-Mengen- / 1-Mengen-Spülung

2-Mengen- / 1-Mengen-Spülung

Spülventile Typ 290, 2-Mengen- oder 1-Mengen-Spülung

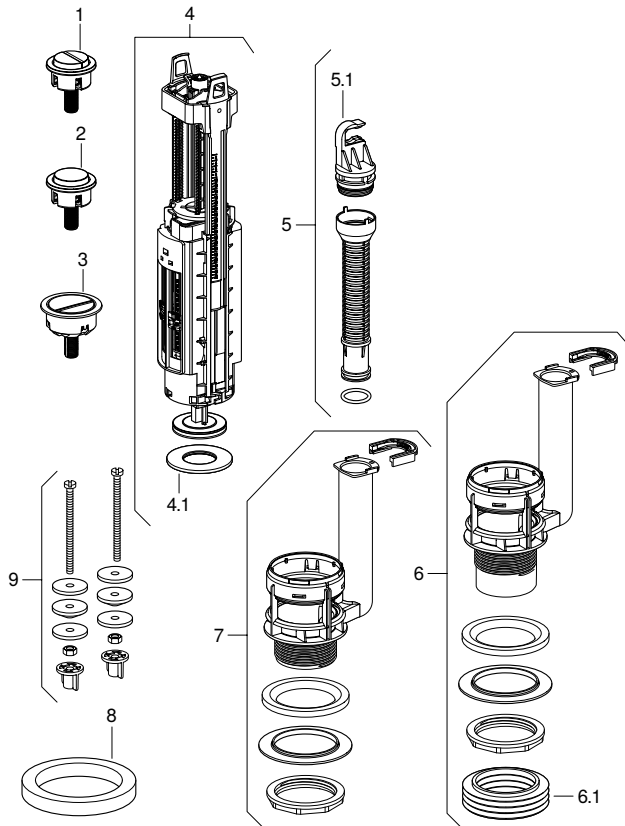
01.05.2015 –

Gültig für Marken: Geberit

Gültig für Typen: Typ 220-380, Typ 290, Typ 290-360, Typ 290-380

Gültig für Artikel

282.050.21.2 282.350.21.2



Pos.	Art.-Nr.	Beschreibung	Bemerkungen
1	243.318.21.1	Drücker zu Spülventil Typ 290, 2-Menge	
2	243.319.21.1	Drücker zu Spülventil Typ 290, 1-Menge	
3	243.627.21.1	Drücker zu Spülventil Typ 290, 2-Menge	

Füll- und Spülventile

Spülventile

2-Mengen- / 1-Mengen-Spülung

Pos.	Art.-Nr.	Beschreibung	Bemerkungen
4	243.320.00.1	Heberglocke zu Spülventil Typ 290	Für Spülkasteninnenhöhen 312 mm - 450 mm
4	243.321.00.1	Heberglocke zu Spülventil Typ 290, verl.	Für Spülkasteninnenhöhen 384 mm - 522 mm
4	243.430.00.1	Heberglocke zu Spülventil Typ 290	Für Spülkasteninnenhöhen 441 mm - 579 mm
4.1	816.418.00.1	Dichtung zu Heberglocke, d 63 x 32	
5	240.278.00.1	Überlaufrohr zu Spülventil Keramik-SPK	
5.1	274.400.00.1	Ventilklammer für Typ 380 (Impuls380)	
7	243.322.00.1	Bassin zu Geberit Spülventil Typ 290	
9	217.869.00.1	Befestigungsset zu Spülventil Typ 280	



- Verfügbar sind nur die Artikel, die gelistet sind



Füll- und Spülventile

Spülventile

2-Mengen- / 1-Mengen-Spülung

Spülventile Typ 280, 2-Mengen- oder Spül-Stopp-Spülung

01.05.2001 – 29.04.2016

Gültig für Marken:

Geberit

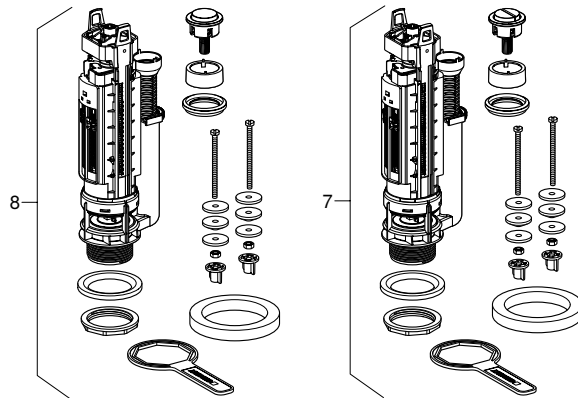
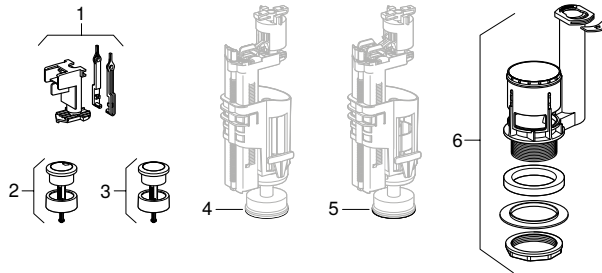
Gültig für Typen:

Typ 280, Typ 280-360, Typ 280-380

Gültig für Artikel

282.050.21.1

282.350.KD.1



Pos.	Art.-Nr.	Beschreibung	Bemerkungen
1	274.600.00.1	Verlängerungsset für Typ 280 (Impuls280)	
2	241.800.KD.1	Drücker zu Keramikgarnitur, 2-Menge	
3	241.820.21.1	Drücker zu Spülventil Typ280, Spül/Stopp	
4	816.418.00.1	Dichtung zu Heberglocke, d 63 x 32	
5			

Pos.	Art.-Nr.	Beschreibung	Bemerkungen
7	282.350.21.2	Keramikgarnitur, 2-Menge	
8	282.050.21.2	Keramikgarnitur, 1-Menge	



- Verfügbar sind nur die Artikel, die gelistet sind



Füll- und Spülventile

Spülventile

2-Mengen- / 1-Mengen-Spülung

Spülventile Typ 280, 2-Mengen- oder Spül-Stopp-Spülung

01.05.2001 – 29.04.2016

Gültig für Marken:

Geberit

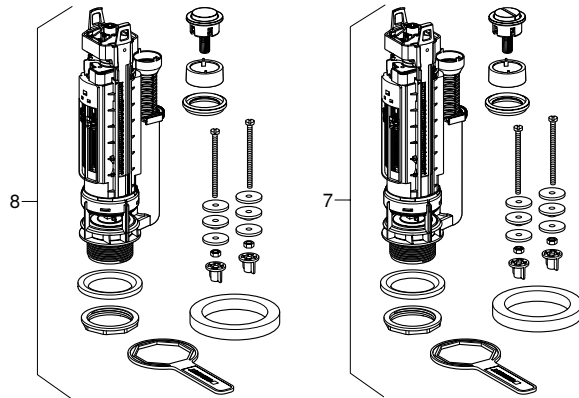
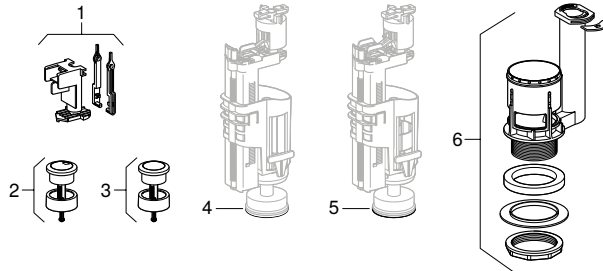
Gültig für Typen:

Typ 280, Typ 280-360, Typ 280-380

Gültig für Artikel

282.050.21.1

282.350.KD.1



Pos.	Art.-Nr.	Beschreibung	Bemerkungen
1	274.600.00.1	Verlängerungsset für Typ 280 (Impuls280)	
2	241.800.KD.1	Drücker zu Keramikgarnitur, 2-Menge	
3	241.820.21.1	Drücker zu Spülventil Typ280, Spül/Stop	
4	816.418.00.1	Dichtung zu Heberglocke, d 63 x 32	
5			

Füll- und Spülventile
Spülventile
2-Mengen- / 1-Mengen-Spülung

Pos.	Art.-Nr.	Beschreibung	Bemerkungen
7	282.350.21.2	Keramikgarnitur, 2-Menge	
8	282.050.21.2	Keramikgarnitur, 1-Menge	



- Verfügbar sind nur die Artikel, die gelistet sind



Füll- und Spülventile

Spülventile

2-Mengen- / 1-Mengen-Spülung

Spülventile Typ 250, 2-Mengen-Spülung

13.12.1995 – 01.09.2017

Gültig für Marken:

Geberit

Gültig für Typen:

Typ 250

Gültig für Artikel

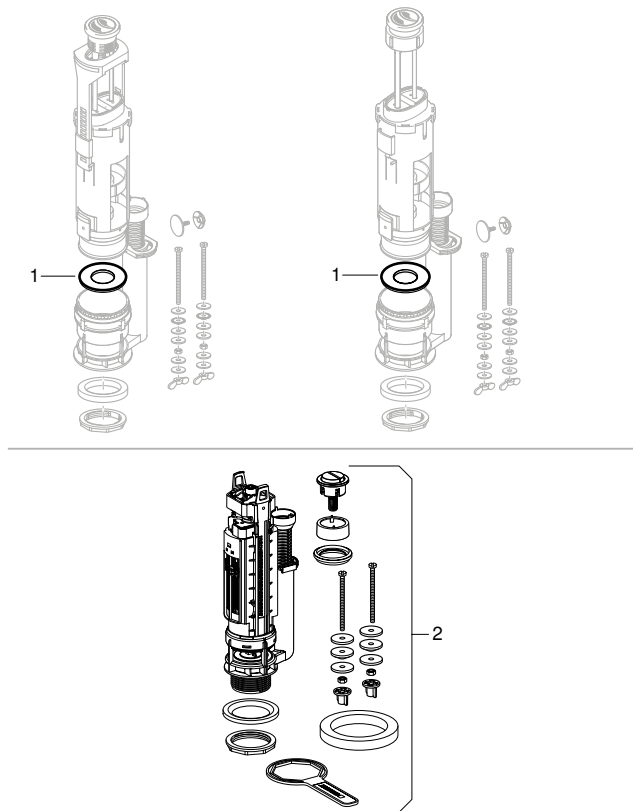
261.157.00.1

261.159.00.1

Erkennungsmerkmale

Baureihe

Spülventil Typ 250



Pos.	Art.-Nr.	Beschreibung	Bemerkungen
1	816.418.00.1	Dichtung zu Heberglocke, d 63 x 32	
2	282.350.21.2	Keramikgarnitur, 2-Menge	



- Verfügbar sind nur die Artikel, die gelistet sind





Geberit AquaClean

WC-Komplettanlagen	270
Wand- / und Stand WCs	270
WC-Aufsätze	290
Designplatten	302
Für WC-Komplettanlagen und WC-Aufsätze	302
Zubehör	304
Für WC-Aufsätze	304
Funktionseinheiten	305



WC-Komplettanlagen

Wand- / und Stand WCs

Geberit AquaClean Mera WC-Komplettanlagen Wand-WC

01.09.2015 –

Gültig für Typen:

AquaClean Mera Classic, AquaClean Mera Comfort

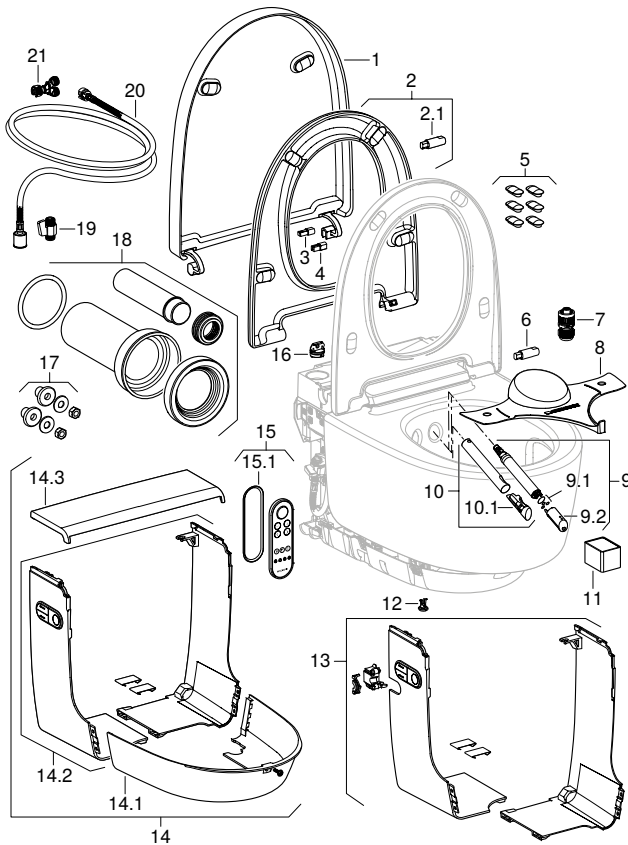
Gültig für Artikel

146.200.11.1

146.200.21.1

146.210.11.1

146.210.21.1



Pos.	Art.-Nr.	Beschreibung	Bemerkungen
1	243.211.11.1	WC-Deckel AquaClean Mera weiß	
2	243.215.11.1	WC-Sitz AquaClean Mera Classic w-a	Nur für Mera Classic

Pos.	Art.-Nr.	Beschreibung	Bemerkungen
2.1 6	243.217.00.1	Dämpfer für AquaClean Mera/Tuma	
3	243.213.00.1	Welle für Deckelheber AqC Mera Comfort	Nur für Mera Comfort
4	243.404.00.1	Welle für WC-Deckel AqC Mera Classic	Nur für Mera Classic
5	243.219.00.1	Pufferset f WC-Sitz / WC-Deckel AqC Mera	
7	242.885.00.1	Buchsenstecker zu AquaClean	
8	242.676.00.1	Spritzschutz für AquaClean transparent	
9	243.240.00.1	Duscharm mit Dushdüse AquaClean Mera	
9.1	244.633.00.1	O-Ring Set f. AqC Mera, Tuma, Sela	
9.2	243.241.11.1	Dushdüse AquaClean Mera	
10	243.244.00.1	Föhnarm mit Föhndüse AqC Mera Comfort	
10.1	243.245.11.1	Föhndüse AquaClean Mera Comfort	
11	242.999.00.1	Keramikwabenfilter Typ 3	
12	147.233.00.1	Boilerschraube zu Geberit AquaClean	
13	243.251.11.1	Designab. li AqC Mera, WA ext. weiß	
13	243.251.21.1	Designab. li AqC Mera, WA ext. glanzchr.	
14	243.102.11.1	Designabdeckung komplett AqC Mera weiß	
14	243.102.21.1	Designabdeckung kompl AqC Mera glanzchr.	
14.1	243.201.11.1	Designabdeckung unten AqC Mera weiß	
14.1	243.201.21.1	Designabdeckung unten AqC Mera glanzchr.	
14.2	243.200.11.1	Designabdeckung li/re AqC Mera weiß	
14.2	243.200.21.1	Designabdeckung li/re AqC Mera glanzchr.	
14.3	243.202.11.1	Designabdeckung oben AqC Mera weiß	
14.3	243.202.21.1	Designabdeckung oben AqC Mera glanzchr.	
15	243.248.11.1	Fernbedienung AquaClean Mera Comfort	
15.1	243.249.11.1	Wandhalterung für AqC Fernbedienung	
16	243.252.00.1	Stopfen zu AquaClean Mera	
17	243.697.00.1	Schallschutzhülsen Set AquaClean	
18	243.534.46.1	Anschluss-Set Mera PE-HD/PP d90/45 L30	
19	242.512.00.1	Kugelhahn 3/8" für AquaClean Anschluss	
20	243.250.00.1	PZ-Schlauch 3/8"-3/8" für AquaClean	
21	241.900.00.1	Y-Verteiler für AqC-Anschluss an SPK	



- Verfügbar sind nur die Artikel, die gelistet sind

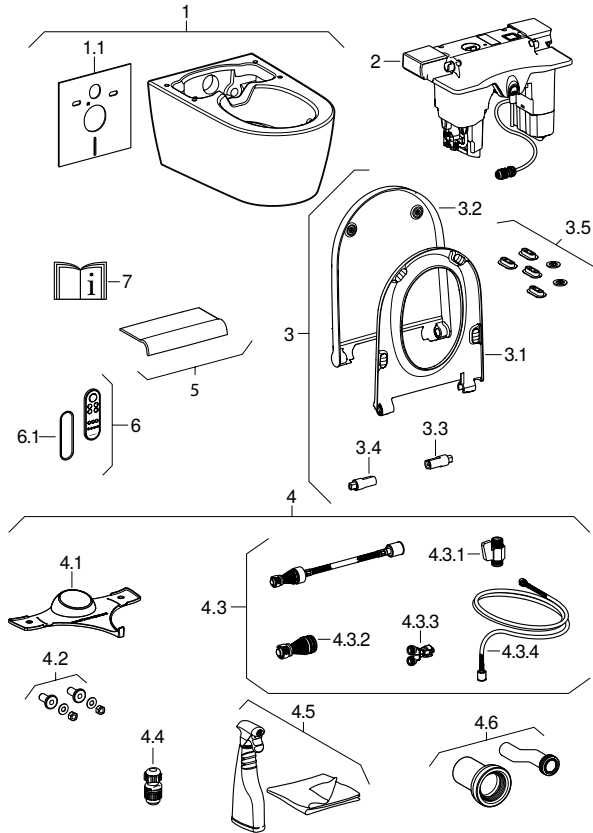
Geberit AquaClean Sela WC-Komplettanlagen Wand-WC

01.04.2019 –

Gültig für Typen: AquaClean Sela

Gültig für Artikel

146.220.11.1 146.220.21.1



Pos.	Art.-Nr.	Beschreibung	Bemerkungen
1	243.647.11.1	Wand-WC für AquaClean Sela weiß	
1.1	156.050.00.1	Schallschutzset zu Wand-WC/Bidet	
2	243.648.11.1	Funktionseinheit für AquaClean Sela	
2		Funktionseinheiten Geberit AquaClean Sela	→ S. 306
3	243.650.11.1	WC-Sitz/Deckel f. AquaClean Sela weiß	
3.1	243.939.11.1	WC-Sitzring für AquaClean Sela weiß	
3.2	243.938.11.1	WC-Deckel für AquaClean Sela weiß	

Pos.	Art.-Nr.	Beschreibung	Bemerkungen
3.3	250.068.00.1	Sitzdämpfer rechts AC 8000(plus), Sitz	
3.4	250.069.00.1	Sitzdämpfer links AC 8000(plus), Deckel	
3.5	244.304.00.1	Puffer AquaClean Sela WC-Sitz/Deckel	
4	243.651.00.1	WA-Anschluss-Set AquaClean Sela	
4.1	242.676.00.1	Spritzschutz für AquaClean transparent	
4.2	243.697.00.1	Schallschutzhülsen Set AquaClean	
4.3	242.883.00.1	Standardanschluss-Set zu AquaClean Sela	
4.3.1	242.512.00.1	Kugelhahn 3/8" für AquaClean Anschluss	
4.3.2	242.884.00.1	Filtereinheit zu AquaClean Sela	
4.3.3	241.900.00.1	Y-Verteiler für AqC-Anschluss an SPK	
4.3.4	243.250.00.1	PZ-Schlauch 3/8"-3/8" für AquaClean	
4.4	242.885.00.1	Buchsenstecker zu AquaClean	
4.5	242.547.00.1	AquaClean Reinigungsset	
4.6	243.929.00.1	Anschlussset für AquaClean Sela	
5	243.649.11.1	Designabdeckung AquaClean Sela weiß	
5	243.649.21.1	Designabdeckung AqC Sela glanzchrom	
6	243.718.11.1	Fernbedienung für AquaClean Sela	
6.1	243.249.11.1	Wandhalterung für AqC Fernbedienung	



- Verfügbar sind nur die Artikel, die gelistet sind



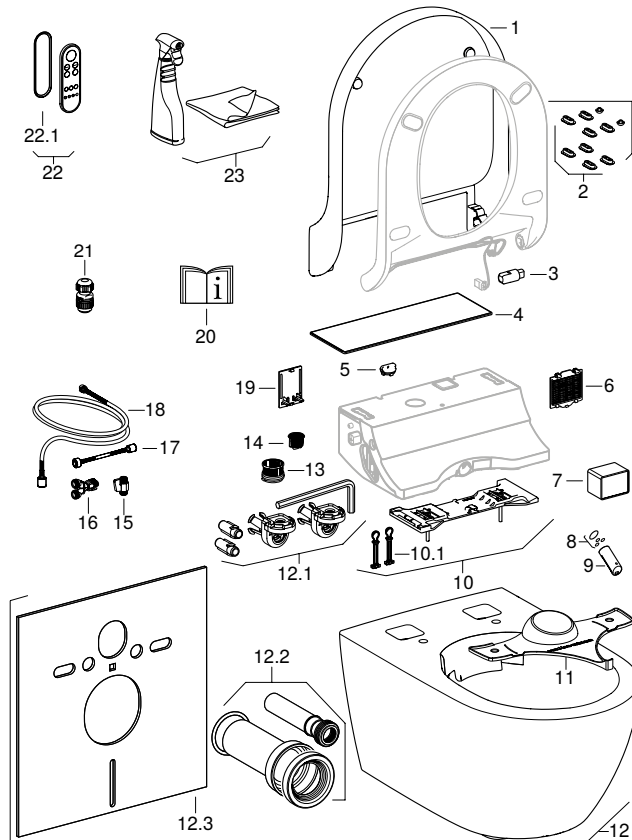
Geberit AquaClean Tuma WC-Komplettanlagen Wand-WC

01.04.2017 –

Gültig für Typen: AquaClean Tuma Classic, AquaClean Tuma Comfort

Gültig für Artikel

146.090.11.1	146.290.11.1	146.290.FW.1	146.290.SI.1	146.290.SJ.1
--------------	--------------	--------------	--------------	--------------



Pos.	Art.-Nr.	Beschreibung	Bemerkungen
1	243.503.11.1	WC-Deckel für AquaClean Tuma	
2	242.878.00.1	Ausgleichspufferset zu AquaClean	
3	243.217.00.1	Dämpfer für AquaClean Mera/Tuma	
4	243.300.11.1	Designabdeckung AquaClean Tuma weiß	
4	243.300.FW.1	Designabdeckung AqC Tuma Edelstahl geb.	
4	243.300.SI.1	Designabdeckung AquaClean Tuma Glas weiß	

Pos.	Art.-Nr.	Beschreibung	Bemerkungen
4	243.300.SJ.1	Designabdeckung AquaClean Tuma Glas schw.	
5	243.532.FQ.1	Stopfen komplett AquaClean Tuma/Sela	
6	243.508.11.1	Abdeckung Filterfach AquaClean Tuma weiß	Nur für Tuma Comfort
7	242.999.00.1	Keramikwabenfilter Typ 3	Nur für Tuma Comfort
8	244.633.00.1	O-Ring Set f. AqC Mera, Tuma, Sela	
9	243.527.11.1	Duschküse AquaClean Tuma/Sela	Nur für Tuma Comfort
9	243.927.11.1	Duschküse AquaClean Classic weiß	Nur für Tuma Classic
10	243.502.00.1	Adapterplatte m. Befestigungset AqC Tuma	Nur für WC-Komplettanlagen
10.1	243.083.00.1	Klappdübelset zu AquaClean Adapterplatte	
11	242.676.00.1	Spritzschutz für AquaClean transparent	
12	243.308.11.1	WC-Keramik weiß für AquaClean Tuma	
12.1	243.978.00.1	Befestigungsmaterial f. Wand-WC Typ EFF3	
12.2	243.534.46.1	Anschluss-Set Mera PE-HD/PP d90/45 L30	
12.3	156.050.00.1	Schallschutzset zu Wand-WC/Bidet	
13	243.523.00.1	Filter Durchlauferhitzer für AqC Tuma	Nur für Tuma Comfort
14	147.235.00.1	Filtersieb zu Balena und AquaClean	
15	242.512.00.1	Kugelhahn 3/8" für AquaClean Anschluss	
16	241.900.00.1	Y-Verteiler für AqC-Anschluss an SPK	
17	243.497.00.1	PZ-Schlauch 3/8"-1/2" AqC Tuma UP	
18	243.250.00.1	PZ-Schlauch 3/8"-3/8" für AquaClean	
19	243.509.11.1	Abdeckung E-Anschluss AquaClean Tuma weiß	
21	242.885.00.1	Buchsenstecker zu AquaClean	
22	243.531.11.1	Fernbedienung AquaClean Tuma Comfort	Nur für Tuma Comfort
22.1	243.249.11.1	Wandhalterung für AqC Fernbedienung	Nur für Tuma Comfort
23	242.547.00.1	AquaClean Reinigungsset	



- Verfügbar sind nur die Artikel, die gelistet sind



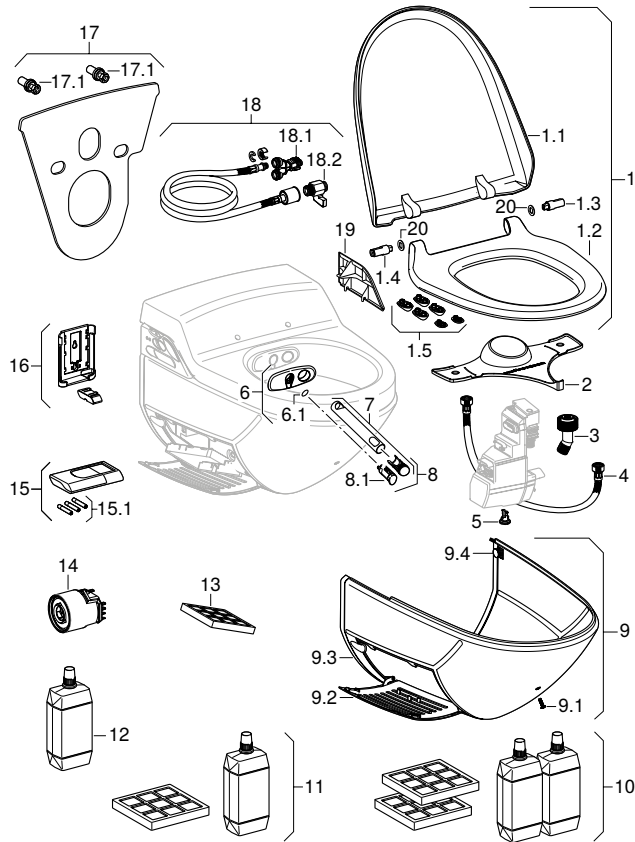
Geberit AquaClean 8000plus WC-Komplettanlagen Wand-WC

01.02.2003 – 01.04.2017

Gültig für Typen: AquaClean 8000plus

Gültig für Artikel

180.100.10.1	180.100.11.1	180.100.CG.1	180.100.EP.1
--------------	--------------	--------------	--------------



Pos.	Art.-Nr.	Beschreibung	Bemerkungen
1	250.034.11.1	Sitz/Deckel AquaClean 8000(plus), weiß	
1.1	250.067.11.1	Deckel zu AquaClean 8000(plus), weiß	
1.2	250.066.11.1	Sitz zu AquaClean 8000(plus), weiß	
1.3	250.068.00.1	Sitzdämpfer rechts AC 8000(plus), Sitz	
1.4	250.069.00.1	Sitzdämpfer links AC 8000(plus), Deckel	
1.5	242.973.CG.1	Pufferset Deckel/Sitz AqC 8000(plus)	Für Artikel ab Baujahr 2012

Pos.	Art.-Nr.	Beschreibung	Bemerkungen
2	242.676.00.1	Spritzschutz für AquaClean transparent	
3	242.290.00.1	Filter zu AquaClean 8000plus	
4	242.291.00.1	Panzerschlauch zu AquaClean 8000/8000+	
5	147.233.00.1	Boilerschraube zu Geberit AquaClean	
6	250.094.21.1	Blende, Dichtungssatz AqC 8000+ verchr.	Für Artikel ab Baujahr 2010
6.1	240.665.00.1	O-Ring zu Duscharm AquaClean 8000(plus)	
7	242.393.00.1	Föhnarmset zu AquaClean 8000plus	
8	242.394.00.1	Dusch- und Föhndüse zu AC 8000(plus)	
8.1	243.138.00.1	Duschdüse für AquaClean 8000plus	
9	250.029.11.1	Verschalung Balena/AC 8000(plus), weiß	
9.1	250.079.11.1	Schraube für Verschalung AC 8000(plus)	
9.2	250.030.11.1	Wartungsklappe zu AC8000(plus), weiß	
9.3	250.037.11.1	Antirutschstreifen AquaClean 8000(plus)	
9.4	250.040.00.1	Nocken-Set zu AquaClean 8000plus	
10	240.626.00.1	Düsenreiniger und Filter, Set zu 2 Stk.	
11	240.625.00.1	Düsenreiniger und Aktivkohlefilter	
12	242.545.00.1	AquaClean Düsenreiniger	
13	250.022.00.1	Aktivkohlefilter	
14	250.021.00.1	Föhnlüfter/Gehäuse Balena8000/AC8000plus	
15	242.298.00.1	Fernbedienung AquaClean 8000(plus) UP	
16	250.032.00.1	Wandhalter Fernbed. AC 5000/8000plus	
17	250.027.00.1	Schallschutz-Set zu AC 8000(plus)	
17.1	213.886.00.1	Schallschutzhülse EPDM	
18	250.005.00.1	Wasseranschlusset AquaClean	
18.1	241.900.00.1	Y-Verteiler für AqC-Anschluss an SPK	
18.2	242.512.00.1	Kugelhahn 3/8" für AquaClean Anschluss	
19	250.026.00.1	Abdeckung rechts zu AC 8000(plus)	
20	242.305.00.1	Distanzscheibe Set, weiß, AC 8000	



- Ersatzteile in Farbe auf Anfrage
- Verfügbar sind nur die Artikel, die gelistet sind

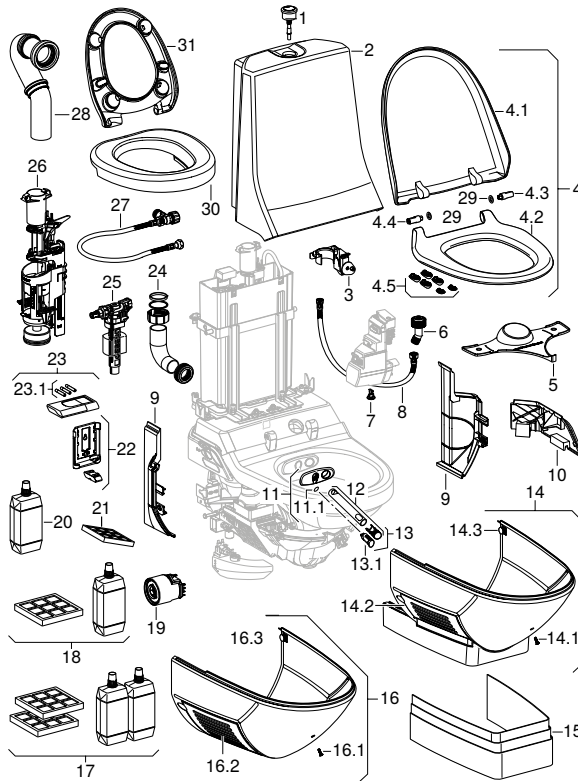
Geberit AquaClean 8000plus WC-Komplettanlagen Stand-WC und Wand-WC

01.04.2006 – 01.04.2019

Gültig für Typen: AquaClean 8000plus

Gültig für Artikel

185.100.10.1	185.100.11.1	185.100.CG.1	185.100.EP.1	186.100.10.1	186.100.11.1	186.100.CG.1
186.100.EP.1						



Pos.	Art.-Nr.	Beschreibung	Bemerkungen
1	274.006.KG.1	Betätigungstaste zu Impuls280, 2-Menge	
2	250.061.11.1	Spülkastenhaube AC 8000plus AP weiß	
3	250.051.00.1	Spülmechanik zu AquaClean 8000plus AP	
4	250.034.11.1	Sitz/Deckel AquaClean 8000(plus), weiß	
4.1	250.067.11.1	Deckel zu AquaClean 8000(plus), weiß	
4.2	250.066.11.1	Sitz zu AquaClean 8000(plus), weiß	
4.3	250.068.00.1	Sitzdämpfer rechts AC 8000(plus), Sitz	
4.4	250.069.00.1	Sitzdämpfer links AC 8000(plus), Deckel	
4.5	242.973.CG.1	Pufferset Deckel/Sitz AqC 8000(plus)	Für Artikel ab Baujahr 2012
5	242.676.00.1	Spritzschutz für AquaClean transparent	

Pos.	Art.-Nr.	Beschreibung	Bemerkungen
6	242.290.00.1	Filter zu AquaClean 8000plus	
7	147.233.00.1	Boilerschraube zu Geberit AquaClean	
8	242.292.00.1	Panzerschlauch zu AquaClean 8000plus, AP	
9	250.058.11.1	Wandabschluss AC 8000plus AP bodenst.	Für AP bodenstehend, Farben auf Anfrage
9	250.059.11.1	Wandabschluss AC 8000plus AP wandh.	Für AP wandhängend, Farben auf Anfrage
10	250.052.00.1	Abdeckung rechts Balena/AC 8000(plus) AP	
11	250.094.21.1	Blende, Dichtungssatz AqC 8000+ verchr.	Für Artikel ab Baujahr 2010
11.1	240.665.00.1	O-Ring zu Duscharm AquaClean 8000(plus)	
12	242.393.00.1	Föhnarmset zu AquaClean 8000plus	
13	242.394.00.1	Dusch- und Föhndüse zu AC 8000(plus)	
13.1	243.138.00.1	Duschdüse für AquaClean 8000plus	
14	250.053.11.1	Verschalung AquaClean 8000plus AP, weiß	Für AP bodenstehend, Farben auf Anfrage
14.1 16.1	250.079.11.1	Schraube für Verschalung AC 8000(plus)	
14.2	250.054.11.1	Wartungsklappe AC 8000plus AP, weiß	Für AP bodenstehend, Farben auf Anfrage
14.3 16.3	250.040.00.1	Nocken-Set zu AquaClean 8000plus	
15	250.060.11.1	Sockelband AC 8000plus AP bodenst. weiß	Für AP bodenstehend, Farben auf Anfrage
16	250.029.11.1	Verschalung Balena/AC 8000(plus), weiß	Für AP wandhängend, Farben auf Anfrage
16.2	250.030.11.1	Wartungsklappe zu AC8000(plus), weiß	Für AP wandhängend, Farben auf Anfrage
17	240.626.00.1	Düsenreiniger und Filter, Set zu 2 Stk.	
18	240.625.00.1	Düsenreiniger und Aktivkohlefilter	
19	250.021.00.1	Föhnlüfter/Gehäuse Balena8000/AC8000plus	
20	242.545.00.1	AquaClean Düsenreiniger	
21	250.022.00.1	Aktivkohlefilter	
22	250.032.00.1	Wandhalter Fernbed. AC 5000/8000plus	
23	242.299.00.1	Fernbedienung AquaClean 8000(plus) AP	
24	242.306.00.1	Spülbogen/Dichtungen, AquaClean 8000+ AP	
25		Füllventile Typ 380, Wasseranschluss seitlich	→ S. 252
26	242.397.00.1	Heberglocke 2-Menge zu AC 8000plus AP	
27	250.045.00.1	Wasseranschlusset AquaClean 8000plus AP	
28	250.048.00.1	Bodenablauf AquaClean 8000plus AP, bod.	Für AP bodenstehend
29	242.305.00.1	Distanzscheibe Set, weiß, AC 8000	
30	250.063.00.1	Sitzauflage soft, AquaClean 8000(plus)	
31	250.062.00.1	Aqua Clean Sitz ohne Deckel zu AC8000+	



- Ersatzteile in Farbe auf Anfrage
- Verfügbar sind nur die Artikel, die gelistet sind

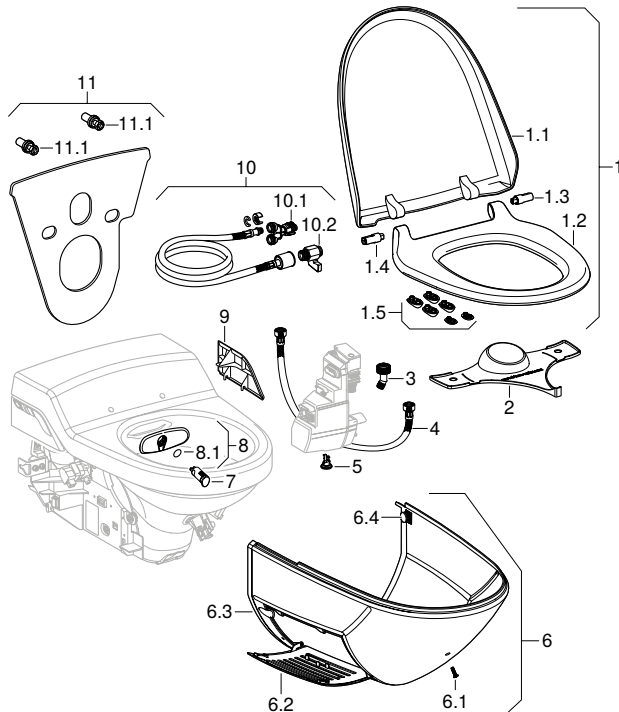
Geberit AquaClean 8000 WC-Komplettanlagen Wand-WC

01.01.2009 – 01.04.2016

Gültig für Typen: AquaClean 8000

Gültig für Artikel

146.182.11.1



Pos.	Art.-Nr.	Beschreibung	Bemerkungen
1	250.034.11.1	Sitz/Deckel AquaClean 8000(plus), weiß	
1.1	250.067.11.1	Deckel zu AquaClean 8000(plus), weiß	
1.2	250.066.11.1	Sitz zu AquaClean 8000(plus), weiß	
1.3	250.068.00.1	Sitzdämpfer rechts AC 8000(plus), Sitz	
1.4	250.069.00.1	Sitzdämpfer links AC 8000(plus), Deckel	
1.5	242.973.CG.1	Pufferset Deckel/Sitz AqC 8000(plus)	Für Artikel ab Baujahr 2012
2	242.676.00.1	Spritzschutz für AquaClean transparent	

Pos.	Art.-Nr.	Beschreibung	Bemerkungen
3	242.290.00.1	Filter zu AquaClean 8000plus	
4	242.291.00.1	Panzerschlauch zu AquaClean 8000/8000+	
5	147.233.00.1	Boilerschraube zu Geberit AquaClean	
6	250.029.11.1	Verschalung Balena/AC 8000(plus), weiß	
6.1	250.079.11.1	Schraube für Verschalung AC 8000(plus)	
6.2	250.030.11.1	Wartungsklappe zu AC8000(plus), weiß	
6.3	250.037.11.1	Antirutschstreifen AquaClean 8000(plus)	
6.4	250.040.00.1	Nocken-Set zu AquaClean 8000plus	
7	250.071.00.1	Dushdüse für AquaClean 8000	
8	250.095.21.1	Blende m. Dichungen verchr. AqC 8000	Für Artikel ab Baujahr 2010
8.1	240.665.00.1	O-Ring zu Duscharm AquaClean 8000(plus)	
9	250.026.00.1	Abdeckung rechts zu AC 8000(plus)	
10	250.005.00.1	Wasseranschlusset AquaClean	
10.1	241.900.00.1	Y-Verteiler für AqC-Anschluss an SPK	
10.2	242.512.00.1	Kugelhahn 3/8" für AquaClean Anschluss	
11	250.027.00.1	Schallschutz-Set zu AC 8000(plus)	
11.1	213.886.00.1	Schallschutzhülse EPDM	



- Verfügbar sind nur die Artikel, die gelistet sind



Geberit AquaClean Sela WC-Komplettanlagen Wand-WC

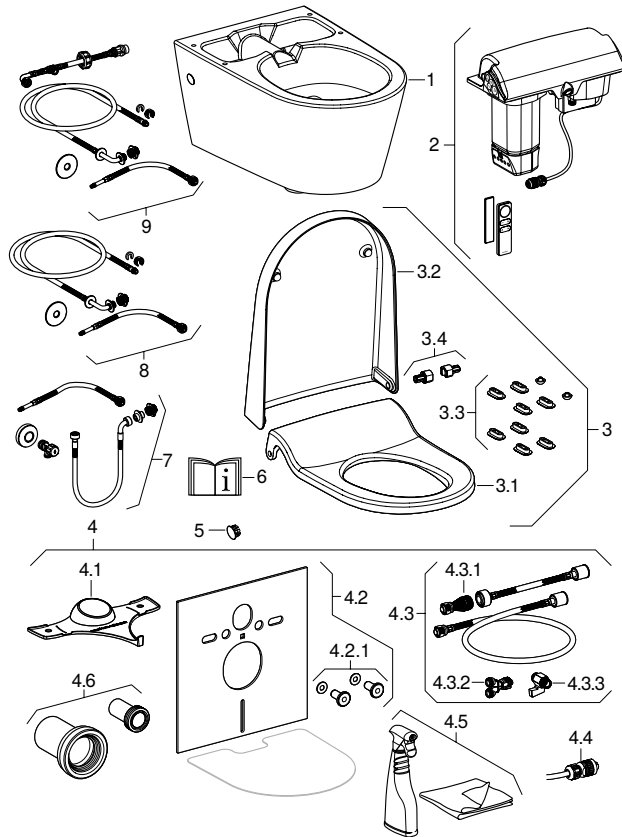
01.04.2013 – 01.04.2019

Gültig für Typen:

AquaClean Sela

Gültig für Artikel

146.140.11.1



Pos.	Art.-Nr.	Beschreibung	Bemerkungen
1	242.808.11.2	WC-Keramik zu AquaClean Sela, weiß	
2	242.833.11.1	Funktionseinheit zu AquaClean Sela, weiß	
2		Funktionseinheiten Geberit AquaClean Sela	→ S. 305
3	242.810.11.1	WC-Sitz/Deckel zu AquaClean Sela, weiß	
3.1	242.874.11.1	WC-Sitz zu AquaClean Sela, weiß	
3.2	242.875.11.1	WC-Deckel zu AquaClean Sela, weiß	
3.3	242.878.00.1	Ausgleichspufferset zu AquaClean	

Pos.	Art.-Nr.	Beschreibung	Bemerkungen
3.4	242.876.00.1	Bolzen für Sitz/Deckel zu AquaClean Sela	
4	242.786.00.1	Anschluss-Set AquaClean Sela	
4.1	242.676.00.1	Spritzschutz für AquaClean transparent	
4.2	156.050.00.1	Schallschutzset zu Wand-WC/Bidet	
4.2.1	213.886.00.1	Schallschutzhülse EPDM	
4.3	242.883.00.1	Standardanschluss-Set zu AquaClean Sela	
4.3.1	242.884.00.1	Filtereinheit zu AquaClean Sela	
4.3.2	241.900.00.1	Y-Verteiler für AqC-Anschluss an SPK	
4.3.3	242.512.00.1	Kugelhahn 3/8" für AquaClean Anschluss	
4.4	242.885.00.1	Buchsenstecker zu AquaClean	
4.5	242.547.00.1	AquaClean Reinigungsset	
4.6		Anschlusssets für Stand-WC und Wand-WC	→ S. 493
5	243.119.11.1	Blindstopfen zu AquaClean Sela Keramik	



- Verfügbar sind nur die Artikel, die gelistet sind



Geberit AquaClean Mera Classic WC-Komplettanlage Stand-WC

01.04.2019 –

Gültig für Marken:

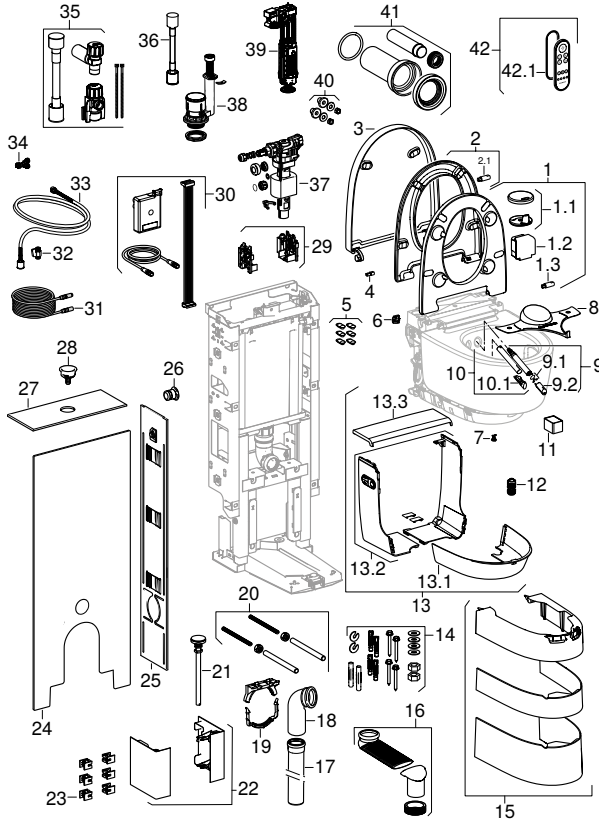
Geberit

Gültig für Typen:

AquaClean Mera Classic

Gültig für Artikel

146.240.11.1



Pos.	Art.-Nr.	Beschreibung	Bemerkungen
1	147.042.11.1	WC-Sitzring fixiert f. AqC Mera Classic	
1.1	244.108.00.1	Set Puffer WC-Sitz fixiert Mera Classic	
1.2	243.919.00.1	Set Blindstopf. AqC Mera Classic bodenst	
1.3	243.217.00.1	Dämpfer für AquaClean Mera/Tuma	
2.1			
2	243.215.11.1	WC-Sitz AquaClean Mera Classic w-a	

Pos.	Art.-Nr.	Beschreibung	Bemerkungen
3	243.211.11.1	WC-Deckel AquaClean Mera weiß	
4	243.404.00.1	Welle für WC-Deckel AqC Mera Classic	
5	243.219.00.1	Pufferset f WC-Sitz / WC-Deckel AqC Mera	
6	243.252.00.1	Stopfen zu AquaClean Mera	
7	147.233.00.1	Boilerschraube zu Geberit AquaClean	
8	242.676.00.1	Spritzschutz für AquaClean transparent	
9	243.240.00.1	Duscharm mit Dushdüse AquaClean Mera	
9.1	244.633.00.1	O-Ring Set f. AqC Mera, Tuma, Sela	
9.2	243.241.11.1	Dushdüse AquaClean Mera	
10	243.244.00.1	Föhnarm mit Föhndüse AqC Mera Comfort	
10.1	243.245.11.1	Föhndüse AquaClean Mera Comfort	
11	242.999.00.1	Keramikwabenfilter Typ 3	
12	242.885.00.1	Buchsenstecker zu AquaClean	
13	243.102.11.1	Designabdeckung komplett AqC Mera weiß	
13.1	243.201.11.1	Designabdeckung unten AqC Mera weiß	
13.2	243.200.11.1	Designabdeckung li/re AqC Mera weiß	
13.3	243.202.11.1	Designabdeckung oben AqC Mera weiß	
14	244.114.00.1	Befestigungsmaterial AqC Mera Cl. bod.	
15	244.110.11.1	Set Abdeckung unten AqC Mera Cl. bod.	
16	131.199.11.1	Versprungbogen für Monolith Stand-WC	
17	390.400.14.1	Rohr PP-MD d90x150 1 Muffe	
18	241.899.00.1	Ablaufanschlussbogen 90°, d 90/90	
19	242.012.00.1	Rohrschelle mit Bügel	
20	240.189.00.1	Gewindestangen M12 für Wand-WC, 2 Stk.	
21	244.107.00.1	Abstützung f. AqC Mera Classic bodenst.	
22	244.109.00.1	Set Sockelblende AqC Mera Cl. bod.	
23	242.480.00.1	Befestigungsset zu Monolith Frontverkl.	
24	244.124.00.1	Frontverkleidung AqC Mera Cl. bodenst.	
25	244.122.00.1	Set Seitenverkleidung AqC Mera Cl. bod.	
26	244.119.00.1	Fixierbolzen AqC Mera Classic bodenst.	
27	244.123.00.1	Verkleidung oben AqC Mera Cl. bod.	
28	243.627.21.1	Drücker zu Spülventil Typ 290, 2-Menge	
29	243.994.00.1	Set Konsolen zu Monolith für WC	
30	147.039.00.1	Schnittstellenmodul zu AqC Mera	



Geberit AquaClean

WC-Komplettanlagen
Wand- / und Stand WCs

Pos.	Art.-Nr.	Beschreibung	Bemerkungen
31	241.831.00.1	Verlängerung Netzkabel zu WC-Strg., 2 m	
32	242.512.00.1	Kugelhahn 3/8" für AquaClean Anschluss	
33	243.250.00.1	PZ-Schlauch 3/8"-3/8" für AquaClean	
34	241.900.00.1	Y-Verteiler für AqC-Anschluss an SPK	
35	244.115.00.1	Wasseranschluss-Set AqC Mera Cl. bod.	
36	244.117.00.1	Panzerschlauch AqC Mera Classic bodenst.	
37		Füllventile Typ 380, Wasseranschluss seitlich	→ S. 252
38	241.825.00.1	Bassin Spülventil AqC Mera Classic bod.	
39	244.121.00.1	Spülventil Servomech. AqC Mera Cl. bod.	
40	243.697.00.1	Schallschutzhülsen Set AquaClean	
41	243.534.46.1	Anschluss-Set Mera PE-HD/PP d90/45 L30	
42	243.895.11.1	Fernbedienung AqC Mera Classic bodenst.	
42.1	243.249.11.1	Wandhalterung für AqC Fernbedienung	



- Verfügbar sind nur die Artikel, die gelistet sind



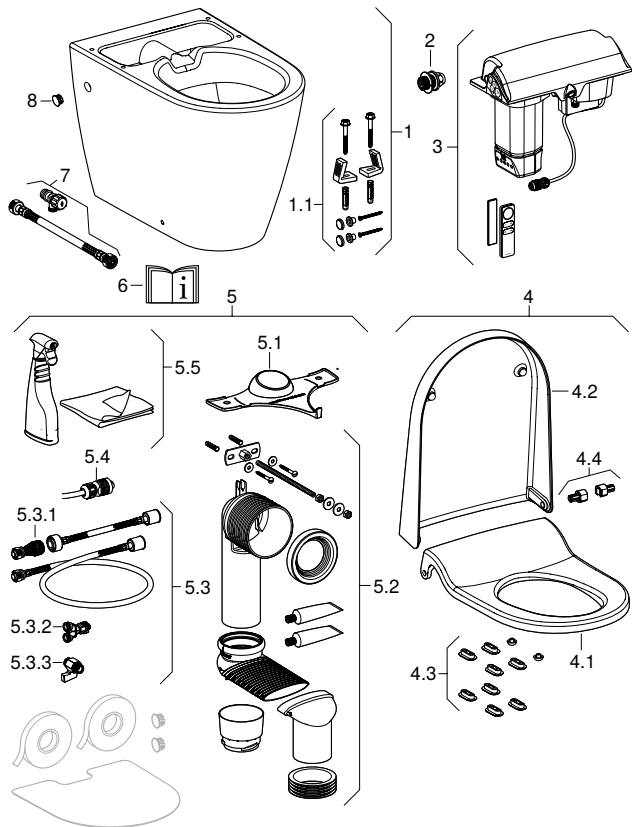
Geberit AquaClean Sela WC-Komplettanlagen Stand-WC

01.04.2014 – 01.04.2019

Gültig für Typen: AquaClean Sela

Gültig für Artikel

146.170.11.1



Pos.	Art.-Nr.	Beschreibung	Bemerkungen
1	242.932.11.1	Keramik zu AC Sela bodenstehend, weiß	
1.1	242.974.00.1	Befestigungsmaterial zu AC Sela Stand-WC	
3	242.833.11.1	Funktionseinheit zu AquaClean Sela, weiß	
3		Funktionseinheiten Geberit AquaClean Sela	→ S. 305
4	242.810.11.1	WC-Sitz/Deckel zu AquaClean Sela, weiß	

Pos.	Art.-Nr.	Beschreibung	Bemerkungen
4.1	242.874.11.1	WC-Sitz zu AquaClean Sela, weiß	
4.2	242.875.11.1	WC-Deckel zu AquaClean Sela, weiß	
4.3	242.878.00.1	Ausgleichspufferset zu AquaClean	
4.4	242.876.00.1	Bolzen für Sitz/Deckel zu AquaClean Sela	
5	242.959.00.1	Anschluss-Set zu AquaClean Sela Stand-WC	
5.1	242.676.00.1	Spritzschutz für AquaClean transparent	
5.2	242.960.00.1	Versprungbogen zu AquaClean Sela Stand-WC	
5.3	242.883.00.1	Standardanschluss-Set zu AquaClean Sela	
5.3.1	242.884.00.1	Filtereinheit zu AquaClean Sela	
5.3.2	241.900.00.1	Y-Verteiler für AqC-Anschluss an SPK	
5.3.3	242.512.00.1	Kugelhahn 3/8" für AquaClean Anschluss	
5.4	242.885.00.1	Buchsenstecker zu AquaClean	
5.5	242.547.00.1	AquaClean Reinigungsset	
7	147.029.00.1	Sela bodenst. WA-Set 5,0 cm f. UP-Spk.	
8	243.119.11.1	Blindstopfen zu AquaClean Sela Keramik	



- Verfügbar sind nur die Artikel, die gelistet sind



WC-Aufsätze

Geberit AquaClean Tuma WC-Aufsätze

01.04.2017 –

Gültig für Typen:

AquaClean Tuma Classic, AquaClean Tuma Comfort

Gültig für Artikel

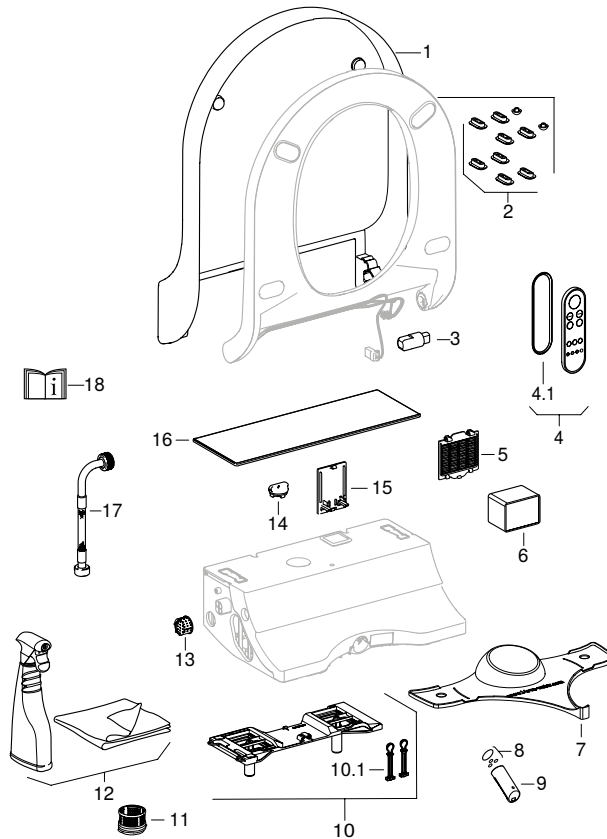
146.070.11.1

146.270.11.1

146.270.FW.1

146.270.SI.1

146.270.SJ.1



Pos.	Art.-Nr.	Beschreibung	Bemerkungen
1	243.503.11.1	WC-Deckel für AquaClean Tuma	
2	242.878.00.1	Ausgleichspufferset zu AquaClean	
3	243.217.00.1	Dämpfer für AquaClean Mera/Tuma	
4	243.531.11.1	Fernbedienung AquaClean Tuma Comfort	Nur für Tuma Comfort

Pos.	Art.-Nr.	Beschreibung	Bemerkungen
4.1	243.249.11.1	Wandhalterung für AqC Fernbedienung	Nur für Tuma Comfort
5	243.508.11.1	Abdeckung Filterfach AquaClean Tuma weiß	Nur für Tuma Comfort
6	242.999.00.1	Keramikwabenfilter Typ 3	Nur für Tuma Comfort
7	242.676.00.1	Spritzschutz für AquaClean transparent	
8	244.633.00.1	O-Ring Set f. AqC Mera, Tuma, Sela	
9	243.527.11.1	Duschküse AquaClean Tuma/Sela	Nur für Tuma Comfort
9	243.927.11.1	Duschküse AquaClean Classic weiß	Nur für Tuma Classic
10	243.502.00.1	Adapterplatte m. Befestigungset AqC Tuma	Nur für WC-Aufsätze bis Baujahr 2017
10	243.902.00.1	Montageplatte AquaClean Tuma Aufsatz	Nur für WC-Aufsätze ab Baujahr 2018
10.1	243.083.00.1	Klappdübelset zu AquaClean Adapterplatte	
11	243.523.00.1	Filter Durchlauferhitzer für AqC Tuma	Nur für Tuma Comfort
12	242.547.00.1	AquaClean Reinigungsset	
13	147.235.00.1	Filtersieb zu Balena und AquaClean	
14	243.532.FQ.1	Stopfen komplett AquaClean Tuma/Sela	
15	243.509.11.1	Abdeckung E-Anschluss AquaClean Tuma weiß	
16	243.300.11.1	Designabdeckung AquaClean Tuma weiß	
16	243.300.FW.1	Designabdeckung AqC Tuma Edelstahl geb.	
16	243.300.SI.1	Designabdeckung AquaClean Tuma Glas weiß	
16	243.300.SJ.1	Designabdeckung AquaClean Tuma Glas schw.	
17	243.498.00.1	PZ-Schlauch 3/8-1/2°/90° AqC Tuma Aufsa.	Nur für WC-Aufsätze



- Verfügbar sind nur die Artikel, die gelistet sind



Geberit AquaClean 4000 Sets WC-Aufsatz mit Wand-WC

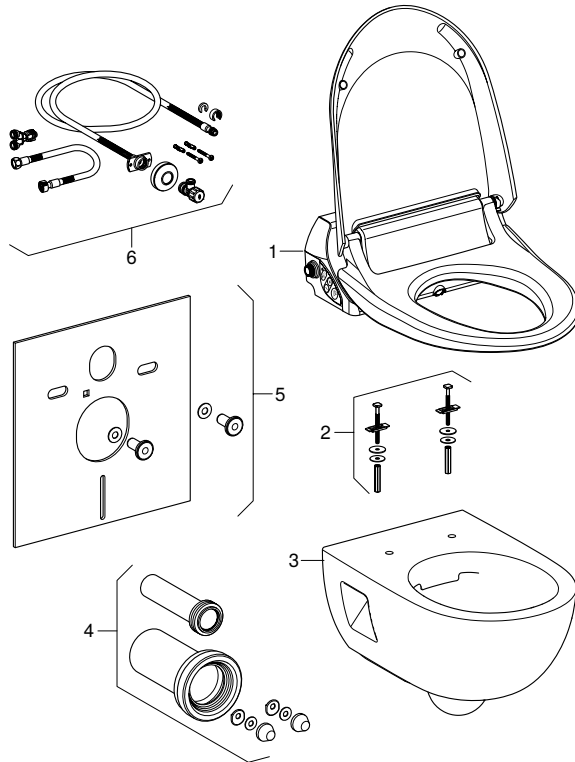
01.04.2014 –

Gültig für Typen:

AquaClean 4000

Gültig für Artikel

146.135.11.1



Pos.	Art.-Nr.	Beschreibung	Bemerkungen
1		Geberit AquaClean 4000 WC-Aufsätze	→ S. 293
2	243.296.00.1	Befestigungsset kurz zu AqC Set 4000	
4	152.441.46.1	WC-Manschettengarnitur d 90, verlängert	
4		Anschlussets für Stand-WC und Wand-WC	→ S. 493
5	156.050.00.1	Schallschutzset zu Wand-WC/Bidet	
6	249.801.00.1	Balena Anschluss-Set bei UP-Spk.	



- Verfügbar sind nur die Artikel, die gelistet sind

Geberit AquaClean 4000 WC-Aufsätze

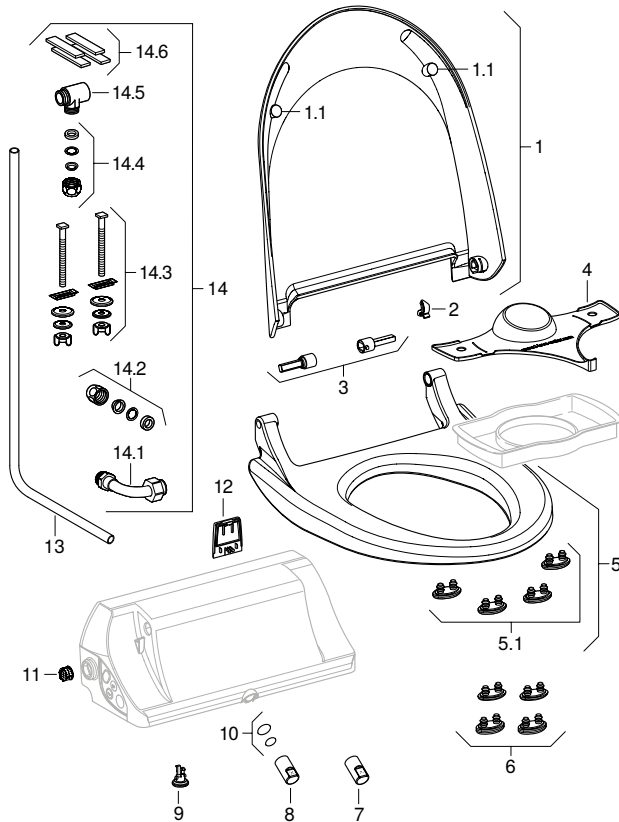
01.04.2009 –

Gültig für Typen:

AquaClean 4000

Gültig für Artikel

146.130.11.1



Pos.	Art.-Nr.	Beschreibung	Bemerkungen
1	242.172.11.1	WC-Deckel zu AquaClean 4000, weiß	
1.1	147.231.00.1	Gummipuffer zu Deckel Balena/AC 4000	
2	242.178.11.1	Sicherungsclip zu Deckel AC 4000	
3	242.175.00.1	Befestigungsbolzen-Set zu AquaClean 4000	



Geberit AquaClean

WC-Aufsätze

Pos.	Art.-Nr.	Beschreibung	Bemerkungen
4	242.676.00.1	Spritzschutz für AquaClean transparent	
5	242.170.11.1	WC-Sitz zu AquaClean 4000, weiß	
5.1	242.173.00.1	Puffer-Set AquaClean 4000 Sitz, standard	
6	242.174.00.1	Puffer-Set AquaClean 4000 Sitz, erhöht	2 x 3 mm / 2 x 7 mm, Set zu 4 Stück
8	242.376.00.1	Duschküse 5-Loch zu AquaClean 4000	
9	147.233.00.1	Boilerschraube zu Geberit AquaClean	
10	242.176.00.1	O-Ringset für Duscharm	
11	147.235.00.1	Filtersieb zu Balena und AquaClean	
12	242.517.11.1	Abdeckung Elektroanschluss zu AC 4000	
13	242.765.21.1	Wasserzuleitung AquaClean d10, verchr.	
14	242.177.00.1	Standardanschlusset zu Balena/AquaClean	
14.1	147.236.00.1	Anschlussbogen zu Balena/AquaClean	
14.2 14.4	294.833.21.1	Quetschverschraubung 3/8", verchromt	
14.3	849.825.00.1	Befestigungsmaterial zu Balena/AquaClean	
14.5	814.691.21.0	Anschluss-T-Stück zu UP-SPK, 3/8"	3/8"
14.6	147.250.00.1	Gummiunterlagen Gehäuse Balena/AC 4000	



- Verfügbar sind nur die Artikel, die gelistet sind

Geberit AquaClean 5000 Sets WC-Aufsatz mit Wand-WC

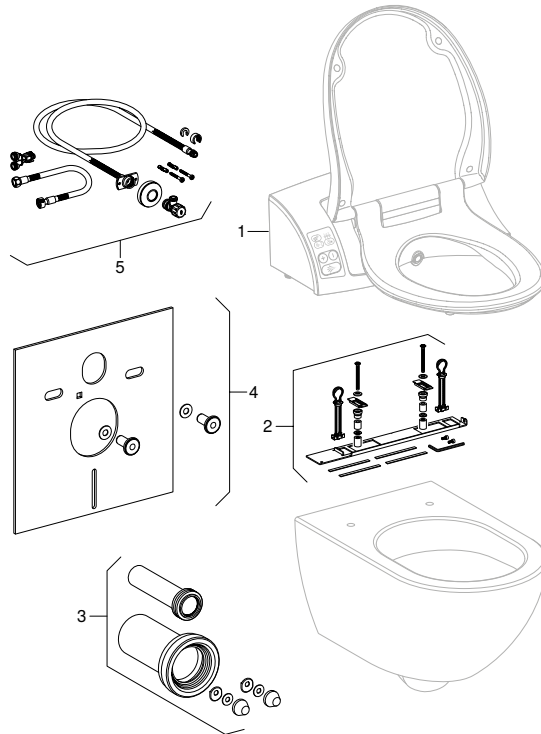
01.02.2014 – 01.04.2018

Gültig für Typen:

AquaClean 5000

Gültig für Artikel

146.126.11.1



Pos.	Art.-Nr.	Beschreibung	Bemerkungen
1		Geberit AquaClean 5000 WC-Aufsätze	→ S. 296
2	240.495.00.1	Adapterplatte Balena 6000, AC 5000(plus)	
3	152.441.46.1	WC-Manschettengarnitur d 90, verlängert	
3		Anschlusssets für Stand-WC und Wand-WC	→ S. 493
4	156.050.00.1	Schallschutzset zu Wand-WC/Bidet	
5	249.801.00.1	Balena Anschluss-Set bei UP-Spk.	



- Verfügbar sind nur die Artikel, die gelistet sind

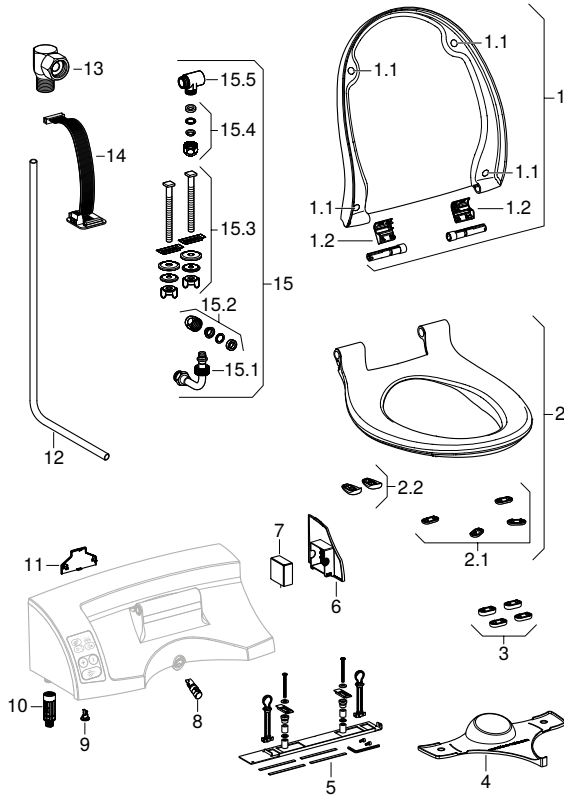
Geberit AquaClean 5000 WC-Aufsätze

01.04.2009 – 01.04.2018

Gültig für Typen: AquaClean 5000

Gültig für Artikel

146.120.10.1	146.120.11.1	146.120.CG.1	146.120.EP.1
--------------	--------------	--------------	--------------



Pos.	Art.-Nr.	Beschreibung	Bemerkungen
1	243.076.11.1	Deckel/Scharnierset AC 5000(plus) weiß	
1.1	242.286.CG.1	Puffer zu WC-Deckel AquaClean 5000(plus)	
1.2	244.481.11.1	Set Verriegelung Scharniere AqC5/5000+	
2	242.179.11.1	WC-Sitz zu AquaClean 5000(plus), weiß	
2.1	241.516.CG.1	Gummipufferset Balena 6000/AC 5000(plus)	
2.2	243.082.CG.1	Ausgleichspuffer Sitz AqC 5000/5000+ L+R	

Pos.	Art.-Nr.	Beschreibung	Bemerkungen
3	241.517.CG.1	Gummipufferset erhöht B6000/AC5000(plus)	2 x 6 mm / 2 x 8 mm, Set zu 4 Stück
4	242.676.00.1	Spritzschutz für AquaClean transparent	
5	240.495.00.1	Adapterplatte Balena 6000, AC 5000(plus)	
6	242.182.11.1	Filterklappe AquaClean 5000(plus), weiß	
7	240.116.00.1	Aktivkohlefilter B6000/AC5000(plus)	
8	240.226.11.1	Duschküse zu Balena 6000/AC 5000(plus)	
9	147.233.00.1	Boilerschraube zu Geberit AquaClean	
10	242.187.00.1	Filterstutzen zu AquaClean 5000(plus)	
11	242.183.11.1	Abdeckung zu AquaClean 5000(plus), weiß	
12	242.765.21.1	Wasserzuleitung AquaClean d10, verchr.	
15	242.185.00.1	Standardanschlusset zu AC 5000(plus)	
15.1	242.398.00.1	Anschlussbogen zu AquaClean 5000(plus)	
15.2 15.4	294.833.21.1	Quetschverschraubung 3/8", verchromt	
15.3	849.825.00.1	Befestigungsmaterial zu Balena/AquaClean	
15.5	814.691.21.0	Anschluss-T-Stück zu UP-SPK, 3/8"	



- Verfügbar sind nur die Artikel, die gelistet sind



Geberit AquaClean 5000plus Sets WC-Aufsatz mit Wand-WC

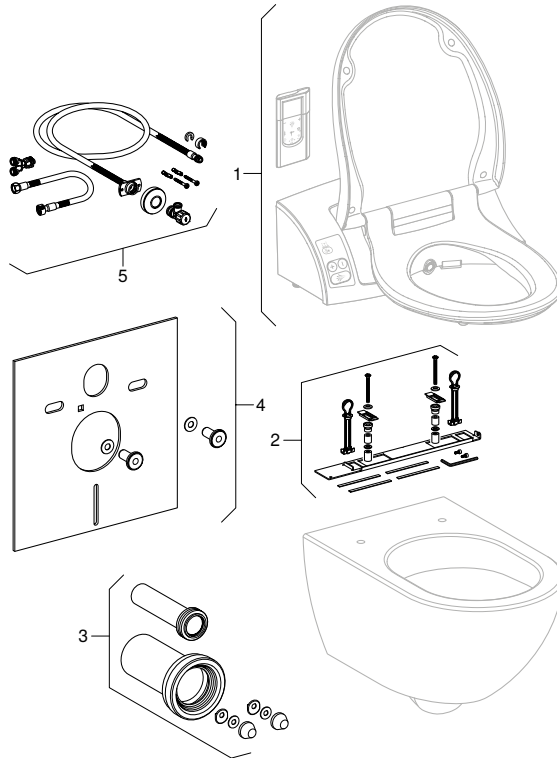
01.02.2014 – 01.04.2018

Gültig für Typen:

AquaClean 5000plus

Gültig für Artikel

146.119.11.1



Pos.	Art.-Nr.	Beschreibung	Bemerkungen
1		Geberit AquaClean 5000plus WC-Aufsätze	→ S. 300
2	240.495.00.1	Adapterplatte Balena 6000, AC 5000(plus)	
3	152.441.46.1	WC-Manschettengarnitur d 90, verlängert	
3		Anschlusssets für Stand-WC und Wand-WC	→ S. 493
4	156.050.00.1	Schallschutzset zu Wand-WC/Bidet	
5	249.801.00.1	Balena Anschluss-Set bei UP-Spk.	



- Verfügbar sind nur die Artikel, die gelistet sind



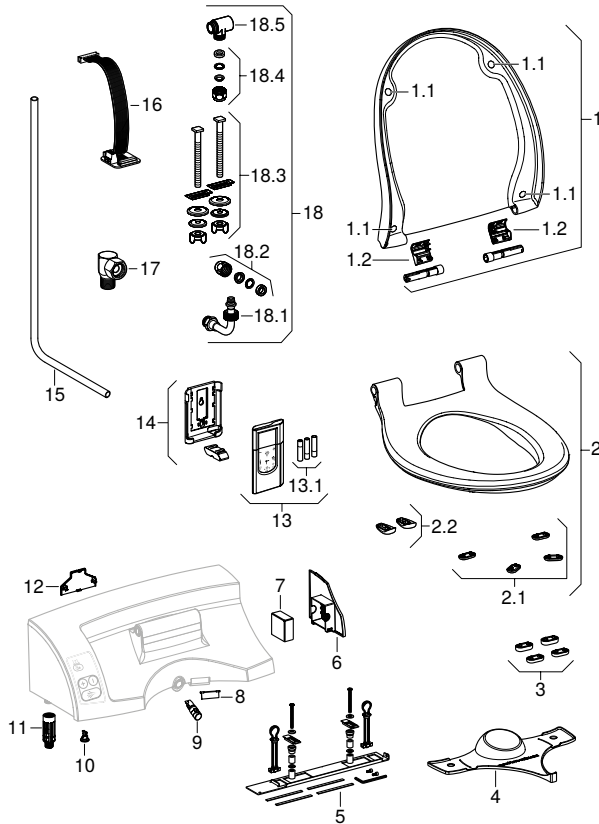
Geberit AquaClean 5000plus WC-Aufsätze

01.04.2009 – 31.10.2019

Gültig für Typen: AquaClean 5000plus

Gültig für Artikel

146.110.10.1	146.110.11.1	146.110.CG.1	146.110.EP.1
--------------	--------------	--------------	--------------



Pos.	Art.-Nr.	Beschreibung	Bemerkungen
1	243.076.11.1	Deckel/Scharnierset AC 5000(plus) weiß	
1.1	242.286.CG.1	Puffer zu WC-Deckel AquaClean 5000(plus)	
1.2	244.481.11.1	Set Verriegelung Scharniere AqC5/5000+	
2	242.179.11.1	WC-Sitz zu AquaClean 5000(plus), weiß	
2.1	241.516.CG.1	Gummipufferset Balena 6000/AC 5000(plus)	
2.2	243.082.CG.1	Ausgleichspuffer Sitz AqC 5000/5000+ L+R	
3	241.517.CG.1	Gummipufferset erhöht B6000/AC5000(plus)	2 x 6 mm / 2 x 8 mm, Set zu 4 Stück

Pos.	Art.-Nr.	Beschreibung	Bemerkungen
4	242.676.00.1	Spritzschutz für AquaClean transparent	
5	240.495.00.1	Adapterplatte Balena 6000, AC 5000(plus)	
6	242.182.11.1	Filterklappe AquaClean 5000(plus), weiß	
7	240.116.00.1	Aktivkohlefilter B6000/AC5000(plus)	
8	242.184.11.1	Fönklappe zu AquaClean 5000plus, weiß	
9	240.226.11.1	Duschküpe zu Balena 6000/AC 5000(plus)	
10	147.233.00.1	Boilerschraube zu Geberit AquaClean	
11	242.187.00.1	Filterstutzen zu AquaClean 5000(plus)	
12	242.183.11.1	Abdeckung zu AquaClean 5000(plus), weiß	
13	242.169.11.1	Fernbedienung Balena 6000, AC 5000(plus)	
14	250.032.00.1	Wandhalter Fernbed. AC 5000/8000plus	
15	242.765.21.1	Wasserzuleitung AquaClean d10, verchr.	
18	242.185.00.1	Standardanschlusset zu AC 5000(plus)	
18.1	242.398.00.1	Anschlussbogen zu AquaClean 5000(plus)	
18.2	294.833.21.1	Quetschverschraubung 3/8", verchromt	
18.4			
18.3	849.825.00.1	Befestigungsmaterial zu Balena/AquaClean	
18.5	814.691.21.0	Anschluss-T-Stück zu UP-SPK, 3/8"	



- Verfügbar sind nur die Artikel, die gelistet sind



Designplatten

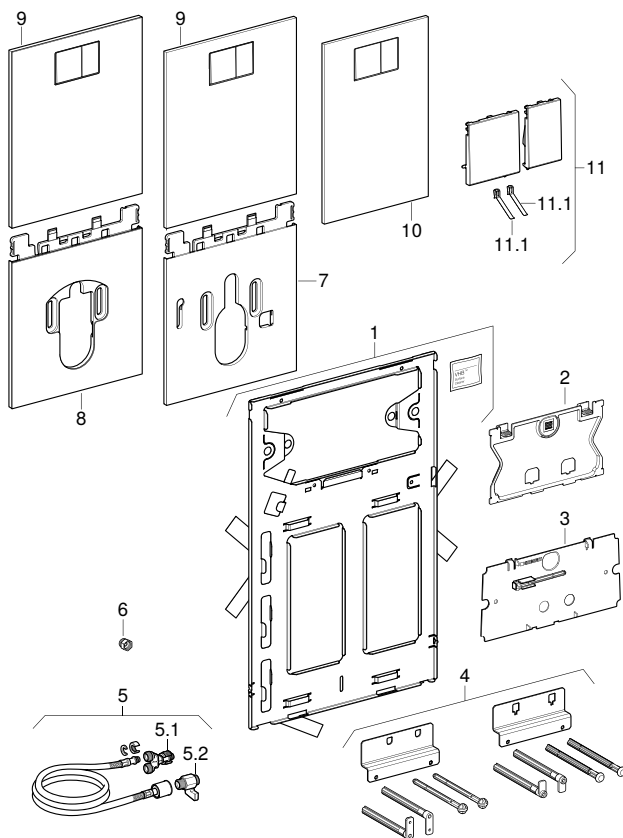
Für WC-Kompletthanlagen und WC-Aufsätze

Geberit AquaClean Designplatten für WC-Aufsätze und WC-Kompletthanlagen

01.04.2010 –

Gültig für Artikel

115.322.11.1	115.323.11.1	115.324.SF.1	115.324.SG.1	115.324.SI.1	115.324.SJ.1	115.325.SF.1
115.325.SG.1	115.328.SF.1	115.328.SG.1	115.328.SI.1	115.328.SJ.1	115.329.11.1	



Pos.	Art.-Nr.	Beschreibung	Bemerkungen
1	242.513.00.1	Befestigungsblech zu AC-Designplatte	
2	241.824.00.1	Schutzplatte zu Sigma UP-Spülkasten	
3	240.512.00.1	Schutzplatte zu UP-Spülkasten	

Pos.	Art.-Nr.	Beschreibung	Bemerkungen
4	242.514.00.1	Auslöse/Fixierset zu AC-Designplatte	
5	250.005.00.1	Wasseranschlusset AquaClean	
5.1	241.900.00.1	Y-Verteiler für AqC-Anschluss an SPK	
5.2	242.512.00.1	Kugelhahn 3/8" für AquaClean Anschluss	Nur für Artikel 115.323.11.1, 115.325.xx.1
6	242.738.00.1	Übergang flach auf radial dichtend 3/8"	
7	242.902.11.1	Designplatte AqC 8/8000+ unten Kst. weiß	
7	242.902.SF.1	Designplatte AqC 8/8000+ unten Glas weiß	
7	242.902.SG.1	Designplatte AqC 8/8000+ unten Glas sch.	
8	242.903.11.1	Designpl. Mera/Tuma/Sela unten Kst. weiß	
8	242.903.SI.1	Designpl. Mera/Tuma/Sela unten Glas weiß	
8	242.903.SJ.1	Designpl. Mera/Tuma/Sela unten Glas sch.	
9	242.901.11.1	Designpl. Kompletthanlagen Kunstst. weiß	
9	242.901.SI.1	Designpl. Kompletthanlagen oben Glas weiß	
9	242.901.SJ.1	Designpl. Kompletthanlagen oben Glas sch.	
10	242.900.11.1	Designplatte AC-Aufsatz, Kunstst. weiß	
10	242.900.SI.1	Designpl. AqC Aufsatz Ersatzglas weiß	
10	242.900.SJ.1	Designpl. AqC Aufsatz Ersatzglas schwarz	
11	242.904.00.1	Tasten zu AquaClean Designplatte	
11.1	241.295.00.1	Feder zu Betätigungsplatte, 10 Stk.	



- Verfügbar sind nur die Artikel, die gelistet sind



Geberit AquaClean

Zubehör

Für WC-Aufsätze

Zubehör

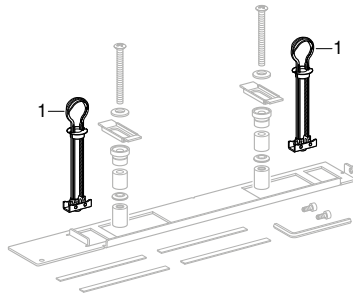
Für WC-Aufsätze

Adapterplatten für Geberit AquaClean 5000plus / 5000 und Geberit Balena 6000

01.11.2005 –

Gültig für Artikel

240.495.00.1



Pos.	Art.-Nr.	Beschreibung	Bemerkungen
1	243.083.00.1	Klappdübelset zu AquaClean Adapterplatte	



- Verfügbar sind nur die Artikel, die gelistet sind

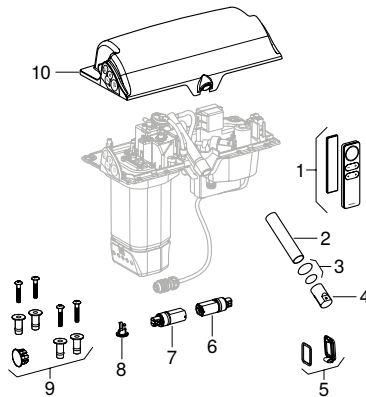
Funktionseinheiten

Funktionseinheiten Geberit AquaClean Sela

01.04.2013 – 01.04.2019

Gültig für Artikel

242.833.11.1



Pos.	Art.-Nr.	Beschreibung	Bemerkungen
1	242.879.11.1	Fernbedienung zu AquaClean Sela	
2	242.882.00.1	Duscharmrohr Edelstahl zu AquaClean Sela	
3	242.176.00.1	O-Ringset für Duscharm	
4	243.662.11.1	Duschküse AquaClean Sela WhirlISpray	
5	242.881.11.1	Hauptschalterabdeckung zu AC Sela, weiß	
6	242.877.00.1	Dämpfer weiß zu Schanier rechts zu Sela	
7	242.898.00.1	Dämpfer grau zu Schanier links zu Sela	
8	147.233.00.1	Boilerschraube zu Geberit AquaClean	
9	242.880.00.1	Befestigungsmat. zu Sela Funktionsteil	
10	242.905.11.1	Gehäuseoberteil zu AquaClean Sela, weiß	



- Verfügbar sind nur die Artikel, die gelistet sind

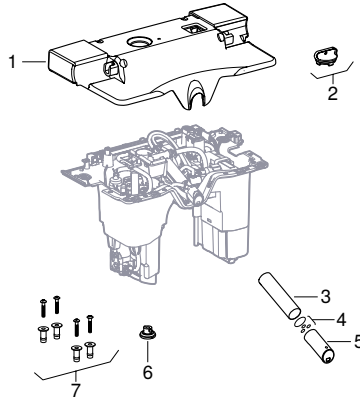


Funktionseinheiten Geberit AquaClean Sela

01.01.2019 –

Gültig für Artikel

243.648.11.1



Pos.	Art.-Nr.	Beschreibung	Bemerkungen
1	243.940.11.1	Schutzabdeckung für AquaClean Sela weiß	
2	243.532.FQ.1	Stopfen komplett AquaClean Tuma/Sela	
3	243.942.00.1	Duscharmrohr für AquaClean Sela	
4	244.633.00.1	O-Ring Set f. AqC Mera, Tuma, Sela	
5	243.527.11.1	Duschküpe AquaClean Tuma/Sela	
6	147.233.00.1	Boilerschraube zu Geberit AquaClean	
7	243.931.00.1	Befest. Funktionseinheit AquaClean Sela	



- Verfügbar sind nur die Artikel, die gelistet sind





Urinale

Urinale	310
Mit und für integrierte Steuerung (Netz-/Batterie-/Generatorbetrieb, wasserlos) . . .	310
Urinalsteuerungen	314
Mit pneumatischer oder elektronischer Spülauslösung, Netzbetrieb, Batteriebetrieb	314
Urinaltrennwände	361
Urinaltrennwände aus Kunststoff und Glas	361
Zubehör	362
Rohbau- und Austauschsets	362
Renovierungssets	366
Spülrohre, Spülbögen und Übergänge	376



Urinale

Urinale

Mit und für integrierte Steuerung (Netz-/Batterie-/Generatorbetrieb, wasserlos)

Urinale

Mit und für integrierte Steuerung (Netz-/Batterie-/Generatorbetrieb, wasserlos)

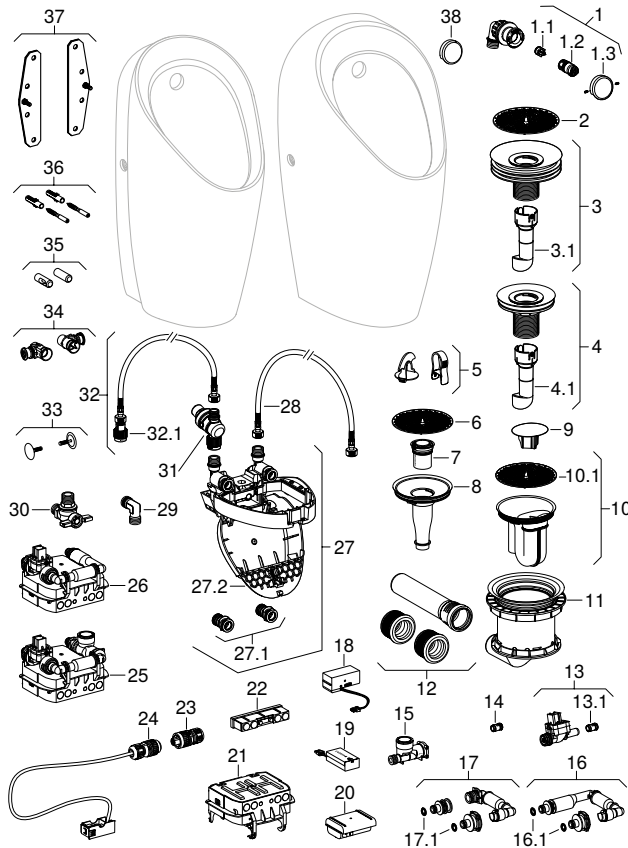
Urinale Preda, Selva und Tamina

01.04.2016 –

Gültig für Marken:	Geberit
Gültig für Typen:	Preda, Selva, Tamina

Gültig für Artikel

116.070.00.1	116.071.00.1	116.072.00.1	116.073.00.1	116.074.00.1	116.080.00.1	116.081.00.1
116.082.00.1	116.083.00.1	116.084.00.1	116.140.00.1	116.141.00.1	116.142.00.1	116.143.00.1
116.144.00.1						



Mit und für integrierte Steuerung (Netz-/Batterie-/Generatorbetrieb, wasserlos)

Pos.	Art.-Nr.	Beschreibung	Bemerkungen
1	243.332.00.1	Sprühkopf komplett	
1.1	243.334.00.1	Rückschlagventil für Sprühkopf	
1.2	243.333.00.1	Sprühkopfdüse	
1.3	243.578.00.1	Abdeckung für Sprühkopf, verschraubt	
2	116.067.00.1	Ablaufsieb für Siphonadapter d103–125	Für Urinalkeramiken anderer Hersteller
3	116.062.00.1	Siphonadapter für Urinale mit Siphon d12	Für Urinalkeramiken anderer Hersteller
3.1 4.1	116.065.00.1	Absaugdüse zu Geberit Hybridsiphon	Für Urinalkeramiken anderer Hersteller
4	116.060.00.1	Siphonadapter d103, für Urinal	Für Urinalkeramiken anderer Hersteller
5	243.628.00.1	Schlüssel für Geruchsverschluss/Adapter	
6 10.1	116.059.00.1	Ablaufsieb für Urinale Preda und Selva	
7	116.066.00.1	Hybridsiphon für Urinale	
8	116.058.00.1	Adapter für Geberit Hybridsiphon	
9	243.314.00.1	Abdeckung zu Geberit Urinalsiphon	
10	243.312.00.1	Urinalsiphon von oben austauschbar	
11	243.336.00.1	Siphongehäuse komplett	
12	243.338.00.1	Set Abgangsrohr für Urinal	
13	242.770.00.1	Magnetventil gekürzt	
13.1	243.327.00.1	Durchflussmengenregler 14 l/min	
14	243.579.00.1	Mengenregler 9 l/min zu Urinalsteuerungen	
15	242.571.00.1	Generator	
16	243.326.00.1	Wasserteil integr. UR-Steuerung Netz/Batt	
17	243.325.00.1	Wasserteil integr. UR-Steuerung autark	
18	241.944.00.1	Netzteil Elektronik	
19	241.945.00.1	Batteriefach UR-Steuerung/WT-Armaturen	
20	243.328.00.1	Steuerung Generatoreinheit für Urinale	
21	243.330.00.1	Gehäuse zu Steuereinheit für Urinale	
22	243.324.00.1	Steuerelektronik f. integr. UR-Steuerung	
23	242.885.00.1	Buchsenstecker zu AquaClean	
24	243.329.00.1	Netzkabel mit Adapter	
25	243.277.00.1	UR-Steuerung zu Preda/Selva/Tamina auto.	
26	243.275.00.1	UR-Steuerung zu Preda/Selva/Tamina Netz	



Urinale

Urinale

Mit und für integrierte Steuerung (Netz-/Batterie-/Generatorbetrieb, wasserlos)

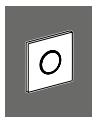
Pos.	Art.-Nr.	Beschreibung	Bemerkungen
26	243.276.00.1	UR-Steuerung zu Preda/Selva/Tamina Batt.	
27	243.343.00.1	Dockingstation für integ. UR-Steuerung	
27.1	243.331.00.1	Schnellkupplung	
27.2	243.663.00.1	Schutzklappe zu Dockingstation	
28	243.341.00.1	Panzerschlauch f. integr. Steuerung L450	
29	243.543.00.1	Anschlusswinkel zu Geberit UR-Keramiken	
30	241.333.00.1	Eckventil für 1-Liter-Urinal	
31	243.862.00.1	Druckminderer für Urinale	
32	243.340.00.1	Panzerschlauch für Wasseranschluss L800	
32.1	243.342.00.1	Rückschlagventil für Eckventil	
33	243.339.00.1	Blindstopfen Urinalkeramiken Preda/Selva	
34	243.337.00.1	Wandbefestigung	
35	243.580.00.1	Steckbolzen zu Geberit Urinalen	
36	243.544.00.1	Befestigungsset zu Geberit UR (2 Stk.)	Wandbefestigung ohne Installationselement
37	116.068.00.1	Befestigung Selva/Tamina Trockenbau	
38	243.335.00.1	Abdeckung für Sprühkopf	



- Verfügbar sind nur die Artikel, die gelistet sind
- Kompatibel mit den Bedienhilfen Geberit Clean-Handy (Art.-Nr. 115.831.00.1) und Geberit Service-Handy (Art.-Nr. 115.860.00.1)

Verwandte Ersatzteillisten

- Urinalsteuerungen Tamaro VS80, Netzbetrieb → S. 334



Urinale

Urinalsteuerungen

Mit pneumatischer oder elektronischer Spülauslösung, Netzbetrieb, Batteriebetrieb

Urinalsteuerungen

Mit pneumatischer oder elektronischer Spülauslösung, Netzbetrieb, Batteriebetrieb

Urinalsteuerungen mit elektronischer Spülauslösung, Netzbetrieb, Basic

01.07.2013 –

Gültig für Marken:

Geberit

Gültig für Typen:

Basic

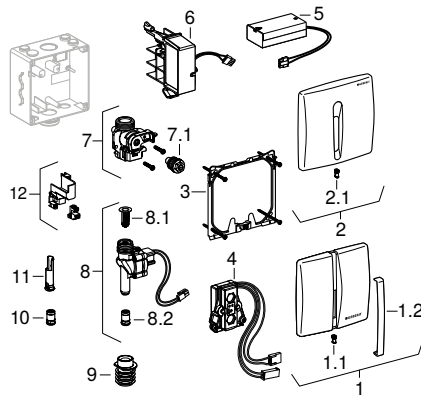
Gültig für Artikel

115.817.11.5

115.817.46.5

Erkennungsmerkmale

Abmessungen / Design	Abdeckplatte: 16 x 16 cm
----------------------	--------------------------



Pos.	Art.-Nr.	Beschreibung	Bemerkungen
1	240.560.11.1	Abdeckplatte zu UR-Steuerung, weiß	Zinkdruckguss
1	240.560.46.1	Abdeckplatte zu UR-Steuerung, mattverch.	Zinkdruckguss
1.2	240.525.00.1	IR-Fenster für UR-Steuerung elektron.	
2	240.966.11.1	Abdeckplatte zu Basic Urinal IR, weiß	Kunststoff
2	240.966.46.1	Abdeckplatte zu Basic Urinal IR, mattchr.	Kunststoff
2.1	240.565.00.1	Drehbolzen zu Abdeckplatte UR-Steuerung	
3	240.521.00.1	Befestigungsrahmen für Urinalsteuerung	
4	242.775.00.1	Sensorelektronik mit Adapter	
5	241.945.00.1	Batteriefach UR-Steuerung/WT-Armaturen	

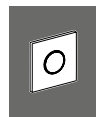
Pos.	Art.-Nr.	Beschreibung	Bemerkungen
6	242.774.00.1	Netzteil mit Adapter	
7	242.789.00.1	Drossel, komplett	
7.1	241.933.00.1	Drossel komplett	
8	242.770.00.1	Magnetventil gekürzt	
8.1	241.932.00.1	Korbfilter	
8.2	243.327.00.1	Durchflussmengenregler 14 l/min	
9	242.772.00.1	Dichtung zu Auslauf mit Spülrohr	
10	243.579.00.1	Mengenregler 9 l/min zu Urinalsteuerungen	
11	242.771.00.1	Durchflussbegrenzer gekürzt	
12	240.522.00.1	Isolationsschutz für Rohbauset	



- Verfügbar sind nur die Artikel, die gelistet sind

Verwandte Ersatzteillisten

- Renovierungssets für Urinalsteuerung, Betätigungsplatte 16 x 16 cm, für Montageelement oder Rohbauset mit Spülrohr → S. 370



Urinale

Urinalsteuerungen

Mit pneumatischer oder elektronischer Spülauslösung, Netzbetrieb, Batteriebetrieb

Urinalsteuerungen mit elektronischer Spülauslösung, Netzbetrieb / Batteriebetrieb

01.01.2009 –

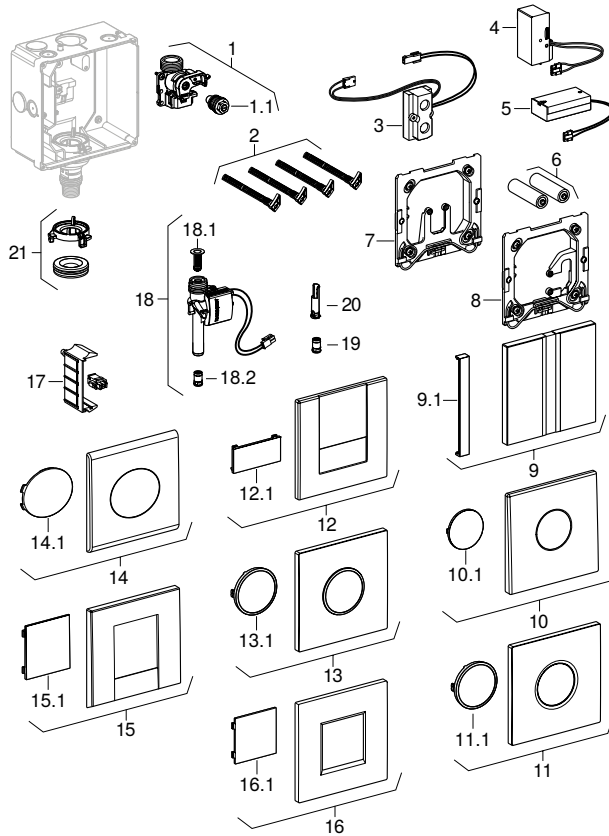
Gültig für Marken:	Geberit
Gültig für Typen:	Samba, Tango, Typ 01, Typ 10, Typ 30, Typ 50

Gültig für Artikel

116.021.11.1	116.021.11.5	116.021.21.1	116.021.21.5	116.021.46.1	116.021.46.5	116.022.11.1
116.022.21.1	116.022.46.1	116.023.FW.1	116.024.11.1	116.024.21.1	116.024.46.1	116.025.KH.1
116.025.KJ.1	116.025.KK.1	116.025.KL.1	116.025.KM.1	116.025.KN.1	116.025.SN.1	116.026.GH.1
116.026.QB.1	116.026.QD.1	116.026.QF.1	116.027.KJ.1	116.027.KM.1	116.027.KN.1	116.027.KX.1
116.031.11.1	116.031.11.5	116.031.21.1	116.031.21.5	116.031.46.1	116.031.46.5	116.032.11.1
116.032.21.1	116.032.46.1	116.033.FW.1	116.034.11.1	116.034.21.1	116.034.46.1	116.035.KH.1
116.035.KJ.1	116.035.KK.1	116.035.KL.1	116.035.KM.1	116.035.KN.1	116.035.SN.1	116.036.GH.1
116.036.QB.1	116.036.QD.1	116.036.QF.1	116.037.KH.1	116.037.KJ.1	116.037.KM.1	116.037.KN.1
116.037.KX.1						

Erkennungsmerkmale

Baureihe	HyTronic
Abmessungen / Design	Abdeckplatte: 13 x 13 cm



Pos.	Art.-Nr.	Beschreibung	Bemerkungen
1	241.934.00.1	Absperrventil mit Drossel	
1.1	241.933.00.1	Drossel komplett	
2	241.931.00.1	Set Distanzbolzen, 4 Stk.	
3	241.941.00.1	Sensor-Elektronik	
4	241.944.00.1	Netzteil Elektronik	
5	241.945.00.1	Batteriefach UR-Steuerung/WT-Armaturen	
7	241.942.00.1	Befestigungsrahmen, Aufnahme vertikal	
8	241.943.00.1	Befestigungsrahmen, Aufnahme horizontal	Für Abdeckplatte Tango



Urinale

Urinalsteuerungen

Mit pneumatischer oder elektronischer Spülauslösung, Netzbetrieb, Batteriebetrieb

Pos.	Art.-Nr.	Beschreibung	Bemerkungen
9	241.926.GH.1	UR-Abdeckplatte Sigma50 chrom gebürstet	
9	241.926.QB.1	Urinal-Abdeckpl. Sigma 50, rotgold geb.	
9	241.926.QD.1	Urinal-Abdeckpl. Typ 50, schwarzchr. geb.	
9	241.926.QF.1	Urinal-Abdeckpl. Sigma 50, messing. geb.	
9.1	241.906.00.1	IR-Fenster zu UR-Steuerung Sigma50	
10	241.923.FW.1	UR-Abdeckplatte Mambo, Edelstahl	
10.1	241.903.00.1	IR-Fenster zu UR-Steuerung Mambo	
11	242.821.11.1	Urinal-Abdeckplatte Sigma01 weiß	
11	242.821.21.1	Urinal-Abdeckplatte Sigma01 chrom	
11	242.821.46.1	Urinal-Abdeckplatte Sigma01 mattverchr.	
12	241.924.11.1	UR-Abdeckplatte Tango, weiß	
12	241.924.21.1	UR-Abdeckplatte Tango, glanzchrom	
12	241.924.46.1	UR-Abdeckplatte Tango, mattchrom	
12.1	241.904.00.1	IR-Fenster zu UR-Steuerung Tango	
13	241.925.KH.1	UR-Abdeckplatte Sigma10, g/m/glanzchrom	
13	241.925.KJ.1	UR-Abdeckplatte Sigma10, w/glanzchr./w	
13	241.925.KK.1	UR-Abdeckplatte Sigma10, w/gold/w	
13	241.925.KL.1	UR-Abdeckplatte Sigma10, w/m/m	
13	241.925.KM.1	UR-Abdeckplatte Sigma10, s/glanzchrom/s	
13	241.925.KN.1	UR-Abdeckplatte Sigma10, m/glanzchrom/m	
13	241.925.SN.1	UR-Abdeckplatte Sigma10, Edelstahl	
13.1	241.905.00.1	IR-Fenster zu UR-Steuerung Sigma10	
14	241.921.11.1	UR-Abdeckplatte Samba, weiß	
14	241.921.21.1	UR-Abdeckplatte Samba, glanzchrom	
14	241.921.46.1	UR-Abdeckplatte Samba, mattchrom	
14.1	241.901.00.1	IR-Fenster zu UR-Steuerung Samba	
15	241.922.11.1	UR-Abdeckplatte Bolero, weiß	
15	241.922.21.1	UR-Abdeckplatte Bolero, glanzchrom	
15	241.922.46.1	UR-Abdeckplatte Bolero, mattchrom	
15.1	241.902.00.1	IR-Fenster zu UR-Steuerung Bolero	
16	243.271.KH.1	UR-Platte Typ30 IR gl-m-gl	
16	243.271.KJ.1	UR-Platte Typ30 IR w-gl-w	
16	243.271.KM.1	UR-Platte Typ30 IR s-gl-s	
16	243.271.KN.1	UR-Platte Typ30 IR m-gl-m	
16	243.271.KX.1	UR-Platte Typ30 IR ES geb.	
16.1	243.459.00.1	IR-Fenster UR-Steuerung Typ 30	
17	241.947.00.1	Anschlussklemme mit Abdeckung	
18	241.946.00.1	Magnetventil	

Pos.	Art.-Nr.	Beschreibung	Bemerkungen
18.1	241.932.00.1	Korbfilter	
18.2	243.327.00.1	Durchflussmengenregler 14 l/min	
19	243.579.00.1	Mengenregler 9 l/min zu Urinalsteuerungen	
20	242.484.00.1	Durchflussbegrenzer zu UR-Steuerung	
21	242.156.00.1	Bajonettverschluss mit Lippendichtung	



- Verfügbar sind nur die Artikel, die gelistet sind
- Kompatibel mit den Bedienhilfen Geberit Clean-Handy (Art.-Nr. 115.831.00.1) und Geberit Service-Handy (Art.-Nr. 115.860.00.1)

Verwandte Ersatzteilafeln

- Rohbauset für Urinalsteuerung mit elektronischer Spülauslösung → S. 362
- Renovierungssets für Urinalsteuerung elektronisch, Abdeckplatte 13 x 13 cm, für Montageelement, Zulauf geschraubt → S. 372
- Renovierungssets für Urinalsteuerung elektronisch, Abdeckplatte 13 x 13 cm, für Montageelement, Zulauf gesteckt → S. 373
- Renovierungssets für Urinalsteuerung, Abdeckplatte und Betätigungsplatte 13 x 13 cm, Rohbauset mit Spülrohr → S. 368



Urinale

Urinalsteuerungen

Mit pneumatischer oder elektronischer Spülauslösung, Netzbetrieb, Batteriebetrieb

Urinalsteuerungen mit elektronischer Spülauslösung, Netzbetrieb, verdeckt

01.01.2009 –

Gültig für Marken: Geberit

Gültig für Typen: Tamaro

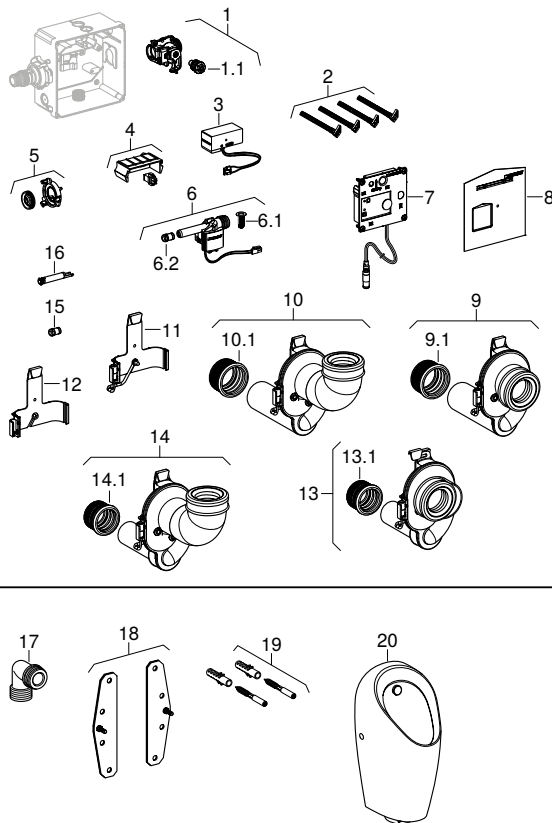
Gültig für Artikel

116.009.00.1

116.010.00.1

Erkennungsmerkmale

Baureihe	HyTronic
Abmessungen / Design	Abdeckplatte: 13 x 13 cm



Pos.	Art.-Nr.	Beschreibung	Bemerkungen
1	241.934.00.1	Absperrventil mit Drossel	
1.1	241.933.00.1	Drossel komplett	

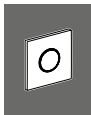
Pos.	Art.-Nr.	Beschreibung	Bemerkungen
2	241.931.00.1	Set Distanzbolzen, 4 Stk.	
3	241.944.00.1	Netzteil Elektronik	
4	241.947.00.1	Anschlussklemme mit Abdeckung	
5	242.156.00.1	Bajonettverschluss mit Lippendichtung	
6	241.946.00.1	Magnetventil	
6.1	241.932.00.1	Korbfilter	
6.2	243.327.00.1	Durchflussmengenregler 14 l/min	
7	242.154.00.1	Elektronikmodul zu UR-Stg. verdeckt	
8	242.155.00.1	Spritzschutz	
9	242.150.00.1	Urinalsiphon/Sensor komplett, d 50	
9.1 10.1	152.693.00.1	Steckdichtung, d 50/57	
10	242.151.00.1	Urinalsiphon/Sensor Tamaro kompl., d 50	
11	242.152.00.1	Halteklammer mit Sensor, komplett	
12	242.153.00.1	Halteklammer für Sensor	
13.1 14.1	152.496.00.1	Steckdichtung, d 40/46	
15	243.579.00.1	Mengenregler 9 l/min zu Urinalsteuerungen	
16	242.484.00.1	Durchflussbegrenzer zu UR-Steuerung	
17	115.917.00.1	Reno-Anschlusswinkel f. verd.Steuerung	
18	116.068.00.1	Befestigung Selva/Tamina Trockenbau	
19	243.544.00.1	Befestigungsset zu Geberit UR (2 Stk.)	
20	116.081.00.1	Urinal Selva wasserlos	
20	116.083.00.1	Urinal Selva mit integrierter Steuerung	
20	116.084.00.1	Urinal Selva mit integrierter Steuerung	
21	116.141.00.1	Urinal Tamina wasserlos	
21	116.142.00.1	Urinal Tamina integr.Strg 230V	
21	116.143.00.1	Urinal Tamina integr.Strg Batt	



- Verfügbar sind nur die Artikel, die gelistet sind
- Kompatibel mit den Bedienhilfen Geberit Clean-Handy (Art.-Nr. 115.831.00.1) und Geberit Service-Handy (Art.-Nr. 115.860.00.1)

Verwandte Ersatzteillisten

- Geberit Duofix Elemente für Urinal, 112–130 cm, universell, für verdeckte Urinalsteuerung → S. 78
- Geberit Duofix Elemente für Urinal, 130 cm, Tamaro, für verdeckte Urinalsteuerung → S. 84
- Rohbausets für Urinalsteuerung mit elektronischer Spülauslösung → S. 362



Urinale

Urinalsteuerungen

Mit pneumatischer oder elektronischer Spülauslösung, Netzbetrieb, Batteriebetrieb

Urinalsteuerungen mit elektronischer Spülauslösung, Netzbetrieb, Abdeckplatte Mambo

01.04.2003 – 09.12.2014

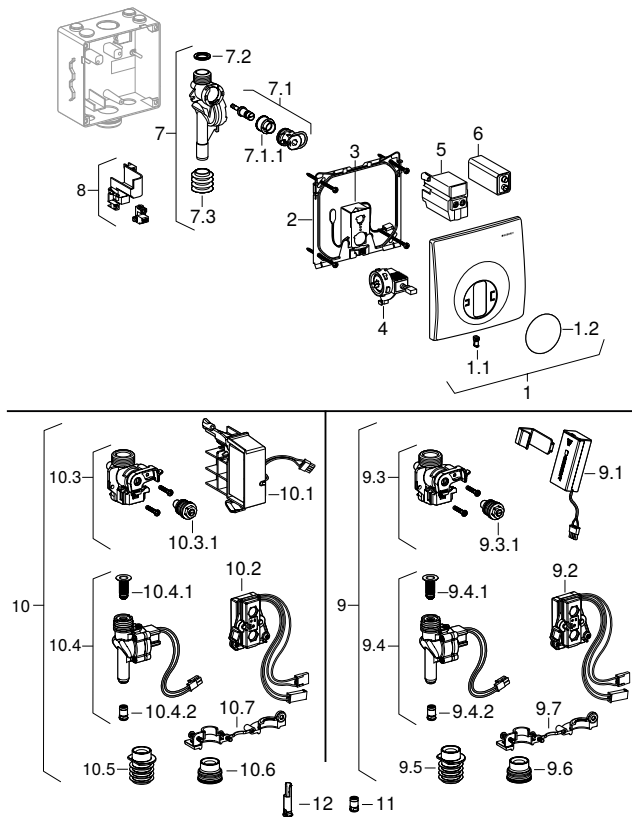
Gültig für Marken:	Geberit
Gültig für Typen:	HyTronic, Mambo

Gültig für Artikel

115.825.00.1	115.826.00.1
--------------	--------------

Erkennungsmerkmale

Baureihe	HyTronic
Abmessungen / Design	Abdeckplatte: 16 x 16 cm



Pos.	Art.-Nr.	Beschreibung	Bemerkungen
1	241.162.00.1	Abdeckplatte Mambo zu IR UR-Steuerung	
1.1	240.565.00.1	Drehbolzen zu Abdeckplatte UR-Steuerung	

Mit pneumatischer oder elektronischer Spülauslösung, Netzbetrieb, Batteriebetrieb

Pos.	Art.-Nr.	Beschreibung	Bemerkungen
1.2	241.323.00.1	IR-Fenster zu UR-Steuerung Mambo	
2	240.521.00.1	Befestigungsrahmen für Urinalsteuerung	
3	240.524.00.1	IR-Elektronik für UR-Steuerung	
4	240.523.00.1	Magnetventil	7 V / 1 W
5	240.531.00.1	IR-Netzteil 230 V	230 V / 12 V
6	240.535.00.1	Lithium-Batterie 9 V	9 V Blockbatterie Lithium oder Alkaline
7	240.035.00.1	Wasserteil f. Urinalsteuerung, druckfest	Nur als Ersatz für schwarzes Wasserteil
7	240.517.00.1	Wasserteil zu Urinal-Steuerung	Nur als Ersatz für graues Wasserteil
7.1	241.060.00.1	Filterhalter mit Drosselschraube	
7.1.1	240.520.00.1	Filter für Urinalsteuerung	
7.2	240.871.00.1	Flachdichtung d 24 / 17,5 x 2	
7.3	243.008.00.1	Lippendichtung	
8	240.522.00.1	Isolationsschutz für Rohbauset	
9	115.849.00.1	Umbauset zu UR-Stg., Batteriebetrieb	
9.1	241.945.00.1	Batteriefach UR-Steuerung/WT-Armaturen	
9.2	242.775.00.1	Sensorelektronik mit Adapter	
10.2			
9.3	242.789.00.1	Drossel, komplett	
10.3			
9.3.1	241.933.00.1	Drossel komplett	
10.3.1			
9.4	242.770.00.1	Magnetventil gekürzt	
10.4			
9.4.1	241.932.00.1	Korbfilter	
10.4.1			
9.4.2	243.327.00.1	Durchflussmengenregler 14 l/min	
10.4.2			
9.5	242.772.00.1	Dichtung zu Auslauf mit Spülrohr	
10.5			
9.7	243.790.00.1	Niederhalter f. Magnetventil gekürzt	
10.7			
10	115.848.00.1	Umbauset zu UR-Steuerung, 230V	
10.1	242.774.00.1	Netzteil mit Adapter	
11	243.579.00.1	Mengenregler 9 l/min zu Urinalsteuerungen	
12	242.771.00.1	Durchflussbegrenzer gekürzt	



- Verfügbar sind nur die Artikel, die gelistet sind
- Kompatibel mit den Bedienhilfen Geberit Clean-Handy (Art.-Nr. 115.831.00.1) und Geberit Service-Handy (Art.-Nr. 115.860.00.1)



Urinale

Urinalsteuerungen

Mit pneumatischer oder elektronischer Spülauslösung, Netzbetrieb, Batteriebetrieb

Urinalsteuerungen mit elektronischer Spülauslösung, Netzbetrieb, Abdeckplatte aus Kunststoff, Basic

30.03.2001 – 16.06.2015

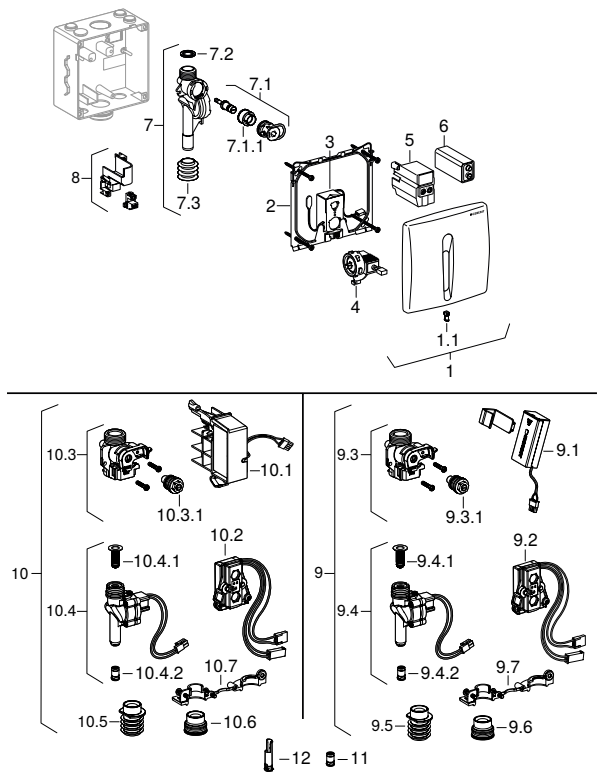
Gültig für Marken: Geberit

Gültig für Artikel

115.817.11.1	115.817.46.1	115.818.11.1	115.818.46.1
--------------	--------------	--------------	--------------

Erkennungsmerkmale

Baureihe	HyBasic
Abmessungen / Design	Abdeckplatte: 16 x 16 cm



Pos.	Art.-Nr.	Beschreibung	Bemerkungen
1	240.966.11.1	Abdeckplatte zu Basic Urinal IR, weiß	
1	240.966.46.1	Abdeckplatte zu Basic Urinal IR, mattchr.	
1.1	240.565.00.1	Drehbolzen zu Abdeckplatte UR-Steuerung	
2	240.521.00.1	Befestigungsrahmen für Urinalsteuerung	
3	240.524.00.1	IR-Elektronik für UR-Steuerung	

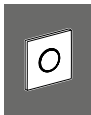
Pos.	Art.-Nr.	Beschreibung	Bemerkungen
4	240.523.00.1	Magnetventil	
5	240.531.00.1	IR-Netzteil 230 V	
6	240.535.00.1	Lithium-Batterie 9 V	9 V Blockbatterie Lithium oder Alkaline
7	240.035.00.1	Wasserteil f. Urinalsteuerung, druckfest	Nur als Ersatz für schwarzes Wasserteil
7	240.517.00.1	Wasserteil zu Urinal-Steuerung	Nur als Ersatz für graues Wasserteil
7.1	241.060.00.1	Filterhalter mit Drosselschraube	
7.1.1	240.520.00.1	Filter für Urinalsteuerung	
7.2	240.871.00.1	Flachdichtung d 24 / 17,5 x 2	
7.3	243.008.00.1	Lippendichtung	
8	240.522.00.1	Isolationsschutz für Rohbauset	
9	115.849.00.1	Umbauset zu UR-Stg., Batteriebetrieb	
9.1	241.945.00.1	Batteriefach UR-Steuerung/WT-Armaturen	
9.2 10.2	242.775.00.1	Sensorelektronik mit Adapter	
9.3 10.3	242.789.00.1	Drossel, komplett	
9.3.1 10.3.1	241.933.00.1	Drossel komplett	
9.4 10.4	242.770.00.1	Magnetventil gekürzt	
9.4.1 10.4.1	241.932.00.1	Korbfilter	
9.4.2 10.4.2	243.327.00.1	Durchflussmengenregler 14 l/min	
9.5 10.5	242.772.00.1	Dichtung zu Auslauf mit Spülrohr	
9.7 10.7	243.790.00.1	Niederhalter f. Magnetventil gekürzt	
10	115.848.00.1	Umbauset zu UR-Steuerung, 230V	
10.1	242.774.00.1	Netzteil mit Adapter	
11	243.579.00.1	Mengenregler 9 l/min zu Urinalsteuerungen	
12	242.771.00.1	Durchflussbegrenzer gekürzt	



- Verfügbar sind nur die Artikel, die gelistet sind
- Kompatibel mit den Bedienhilfen Geberit Clean-Handy (Art.-Nr. 115.831.00.1) und Geberit Service-Handy (Art.-Nr. 115.860.00.1)

Verwandte Ersatzteiltafeln

- Rohbausets für Urinalsteuerung mit elektronischer Spülauslösung, universell → S. 365
- Renovierungssets für Urinalsteuerung, Betätigungsplatte 16 x 16 cm, für Montageelement oder Rohbauset mit Spülrohr → S. 370



Urinale

Urinalsteuerungen

Mit pneumatischer oder elektronischer Spülauslösung, Netzbetrieb, Batteriebetrieb

Urinalsteuerungen mit elektronischer Spülauslösung, Netzbetrieb, Abdeckplatte aus Zinkdruckguss, Basic

20.01.1997 – 15.06.2017

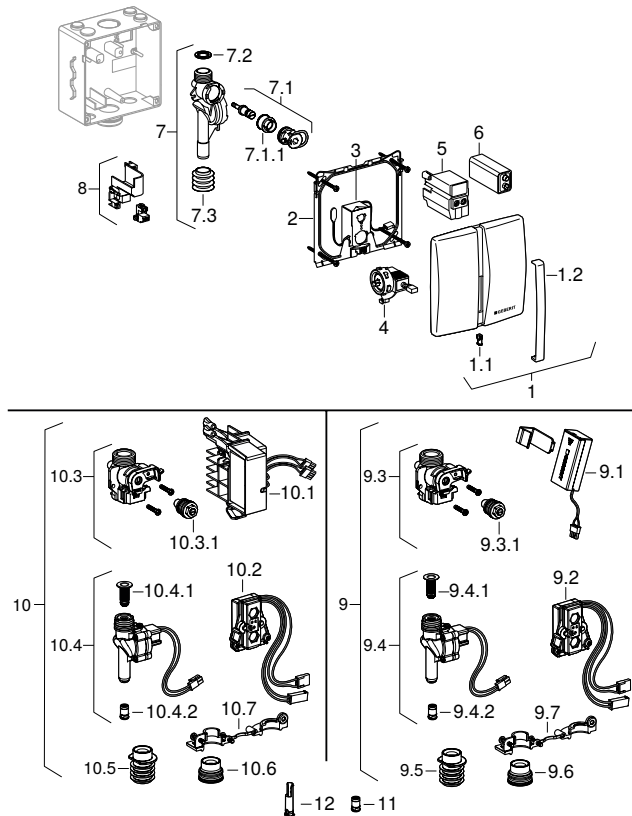
Gültig für Marken:	Geberit
Gültig für Typen:	Basic

Gültig für Artikel

115.802.11.1	115.802.21.1	115.802.46.1	115.802.CG.1	115.802.HC.1	115.804.11.1	115.804.21.1
115.804.46.1	115.804.HC.1					

Erkennungsmerkmale

Baureihe	HyTronic
Abmessungen / Design	Abdeckplatte: 16 x 16 cm



Pos.	Art.-Nr.	Beschreibung	Bemerkungen
1	240.560.11.1	Abdeckplatte zu UR-Steuerung, weiß	
1	240.560.21.1	Abdeckplatte zu UR-Steuerung, verchromt	

Pos.	Art.-Nr.	Beschreibung	Bemerkungen
1	240.560.46.1	Abdeckplatte zu UR-Steuerung, mattverch.	
1.1	240.565.00.1	Drehbolzen zu Abdeckplatte UR-Steuerung	
1.2	240.525.00.1	IR-Fenster für UR-Steuerung elektron.	
2	240.521.00.1	Befestigungsrahmen für Urinalsteuerung	
3	240.524.00.1	IR-Elektronik für UR-Steuerung	
4	240.523.00.1	Magnetventil	7 V / 1 W
5	240.531.00.1	IR-Netzteil 230 V	230 V / 12 V
6	240.535.00.1	Lithium-Batterie 9 V	9 V Blockbatterie Lithium oder Alkaline
7	240.035.00.1	Wasserteil f. Urinalsteuerung, druckfest	Nur als Ersatz für schwarzes Wasserteil
7	240.517.00.1	Wasserteil zu Urinal-Steuerung	Nur als Ersatz für graues Wasserteil
7.1	241.060.00.1	Filterhalter mit Drosselschraube	
7.1.1	240.520.00.1	Filter für Urinalsteuerung	
7.2	240.871.00.1	Flachdichtung d 24 / 17,5 x 2	
7.3	243.008.00.1	Lippendichtung	
8	240.522.00.1	Isolationsschutz für Rohbauset	
9	115.849.00.1	Umbauset zu UR-Stg., Batteriebetrieb	
9.1	241.945.00.1	Batteriefach UR-Steuerung/WT-Armaturen	
9.2	242.775.00.1	Sensorelektronik mit Adapter	
10.2			
9.3	242.789.00.1	Drossel, komplett	
10.3			
9.3.1	241.933.00.1	Drossel komplett	
10.3.1			
9.4	242.770.00.1	Magnetventil gekürzt	
10.4			
9.4.1	241.932.00.1	Korbfilter	
10.4.1			
9.4.2	243.327.00.1	Durchflussmengenregler 14 l/min	
10.4.2			
9.5	242.772.00.1	Dichtung zu Auslauf mit Spülrohr	
10.5			
9.7	243.790.00.1	Niederhalter f. Magnetventil gekürzt	
10.7			



Urinale

Urinalsteuerungen

Mit pneumatischer oder elektronischer Spülauslösung, Netzbetrieb, Batteriebetrieb

Pos.	Art.-Nr.	Beschreibung	Bemerkungen
10	115.848.00.1	Umbauset zu UR-Steuerung, 230V	
10.1	242.774.00.1	Netzteil mit Adapter	
11	243.579.00.1	Mengenregler 9 l/min zu Urinalsteuerungen	
12	242.771.00.1	Durchflussbegrenzer gekürzt	



- Verfügbar sind nur die Artikel, die gelistet sind
- Kompatibel mit den Bedienhilfen Geberit Clean-Handy (Art.-Nr. 115.831.00.1) und Geberit Service-Handy (Art.-Nr. 115.860.00.1)

Verwandte Ersatzteiltonnen

- Rohbausets für Urinalsteuerung mit elektronischer Spülauslösung, universell → S. 365
- Renovierungssets für Urinalsteuerung, Betätigungsplatte 16 x 16 cm, für Montageelement oder Rohbauset mit Spülrohr → S. 370



Urinale

Urinalsteuerungen

Mit pneumatischer oder elektronischer Spülauslösung, Netzbetrieb, Batteriebetrieb

Urinalsteuerungen mit Spülkasten, Netzbetrieb

01.01.1981 – 01.01.2004

Gültig für Marken:

Geberit

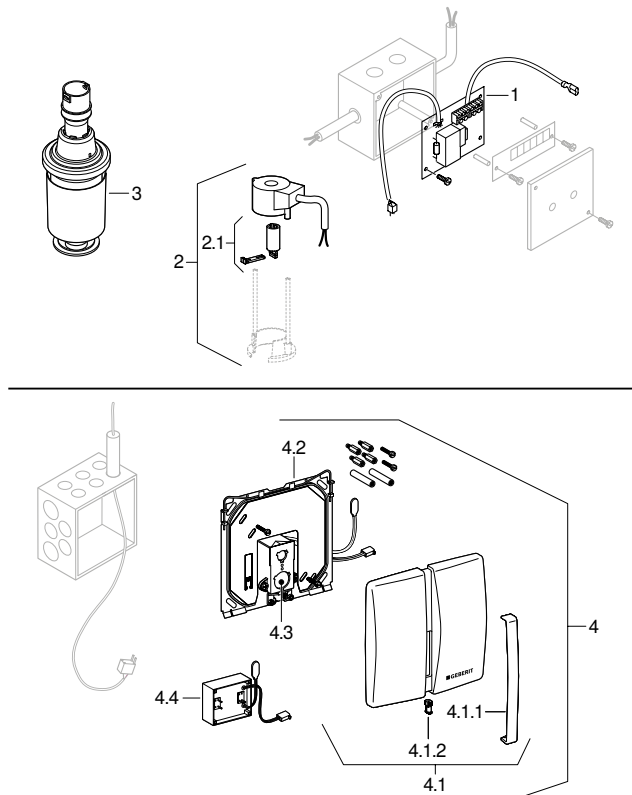
Gültig für Artikel

115.532.00.1

Erkennungsmerkmale

Abmessungen / Design

Abdeckplatte: 15 x 15 cm



Pos.	Art.-Nr.	Beschreibung	Bemerkungen
1	889.038.00.1	Steuerelektronik zu Urinal-/WC-Steuerung	
2	115.487.00.1	Elektro-Magnetheber mit Anker, 230 V	
2.1	240.184.00.1	Haltestift mit Anker	
3	240.247.00.1	Spülventil für WC-Steuerung elektrisch	

Pos.	Art.-Nr.	Beschreibung	Bemerkungen
4	240.900.11.1	Umbauset IR-Urinal 12/24 V, weiß	
4	240.900.46.1	Umbauset IR-Urinal 12/24 V, mattverchr.	
4.1	240.560.11.1	Abdeckplatte zu UR-Steuerung, weiß	16 x 16 cm
4.1	240.560.21.1	Abdeckplatte zu UR-Steuerung, verchromt	16 x 16 cm
4.1	240.560.46.1	Abdeckplatte zu UR-Steuerung, mattverch.	16 x 16 cm
4.1.1	240.525.00.1	IR-Fenster für UR-Steuerung elektron.	
4.1.2	240.565.00.1	Drehbolzen zu Abdeckplatte UR-Steuerung	
4.2	240.985.00.1	Befestigungsrahmen zu Urinalsteuerung	
4.3	240.524.00.1	IR-Elektronik für UR-Steuerung	
4.4	240.984.00.1	Adapter Urinal IR 12/24 V	



- Verfügbar sind nur die Artikel, die gelistet sind
- Kompatibel mit den Bedienhilfen Geberit Clean-Handy (Art.-Nr. 115.831.00.1) und Geberit Service-Handy (Art.-Nr. 115.860.00.1)

Verwandte Ersatzteiltafeln

- Renovierungssets für Urinalsteuerung, Abdeckplatte oder Betätigungsplatte 18 x 21 cm → S. 366



Urinale

Urinalsteuerungen

Mit pneumatischer oder elektronischer Spülauslösung, Netzbetrieb, Batteriebetrieb

Urinalsteuerungen Radar, Netzbetrieb, für HyTronic Highline

01.01.1996 – 30.05.2008

Gültig für Marken:

Geberit

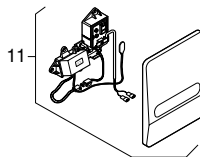
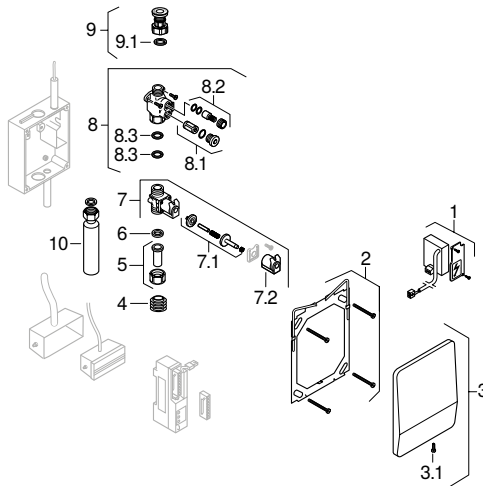
Gültig für Artikel

115.566.00.1

Erkennungsmerkmale

Abmessungen / Design

Abdeckplatte: 18 x 21 cm



Pos.	Art.-Nr.	Beschreibung	Bemerkungen
1	243.009.00.1	Netzteil, 230 V	230 V / 24 V, OLS 491C999
2	243.047.00.1	Befestigungsplatte UR-Steuerung Highline	
3	240.150.00.1	Abdeckplatte UR-Stg. Highline, Radar	
3.1	243.048.00.1	Senkschrauben UR-Strg. Highline, 10 Stk.	
4	243.008.00.1	Lippendichtung	

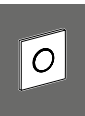
Pos.	Art.-Nr.	Beschreibung	Bemerkungen
5	243.007.00.1	Nippel mit Überwurfmutter	
6 8.3 9.1	240.871.00.1	Flachdichtung d 24 / 17,5 x 2	
7	240.803.00.1	Magnetventil zu UR-Steuerung, 24 V	
7.1	243.500.00.1	Membrane und Plunger	
7.2	243.014.00.1	Magnetsystem zu UR-Steuerung Highline	
8	243.005.00.1	Absperrventil, komplett	
8.1	243.013.00.1	Schmutzfänger zu UR-Steuerung Highline	
8.2	243.012.00.1	Absperrventil zu UR-Steuerung Highline	
9	241.061.00.1	Wasseranschlussnippel zu Urinalsteuerung	
11	240.841.00.1	Austauschset IR UR-Stg. mit Abdeckplatte	



- Verfügbar sind nur die Artikel, die gelistet sind

Verwandte Ersatzteiltafeln

- Renovierungssets für Urinalsteuerung, Abdeckplatte oder Betätigungsplatte 18 x 21 cm → S. 366



Urinale

Urinalsteuerungen

Mit pneumatischer oder elektronischer Spülauslösung, Netzbetrieb, Batteriebetrieb

Urinalsteuerungen Tamaro VS80, Netzbetrieb

01.01.1994 – 19.06.2007

Gültig für Marken:

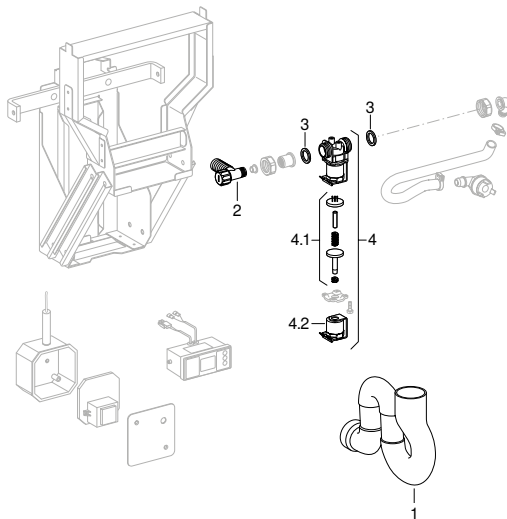
Geberit

Gültig für Typen:

Tamaro

Gültig für Artikel

261.054.00.1



Pos.	Art.-Nr.	Beschreibung	Bemerkungen
2	240.154.00.1	Eckventil G 1/2" für AP-Spülkasten	
3	240.871.00.1	Flachdichtung d 24 / 17,5 x 2	
4	240.803.00.1	Magnetventil zu UR-Steuerung, 24 V	
4.1	243.500.00.1	Membrane und Plunger	
4.2	243.014.00.1	Magnetsystem zu UR-Steuerung Highline	



- Verfügbar sind nur die Artikel, die gelistet sind
- Kompatibel mit den Bedienhilfen Geberit Clean-Handy (Art.-Nr. 115.831.00.1) und Geberit Service-Handy (Art.-Nr. 115.860.00.1)

Verwandte Ersatzteillisten

- Umbausets für Urinalsteuerung mit elektronischer Spülauslösung, Netzbetrieb, Tamaro VS → S. 364
- Urinale Preda, Selva und Tamina → S. 310

Urinalsteuerungen Infrarot, Netzbetrieb, für HyTronic Highline

01.01.1987 – 30.01.2008

Gültig für Marken:

Geberit

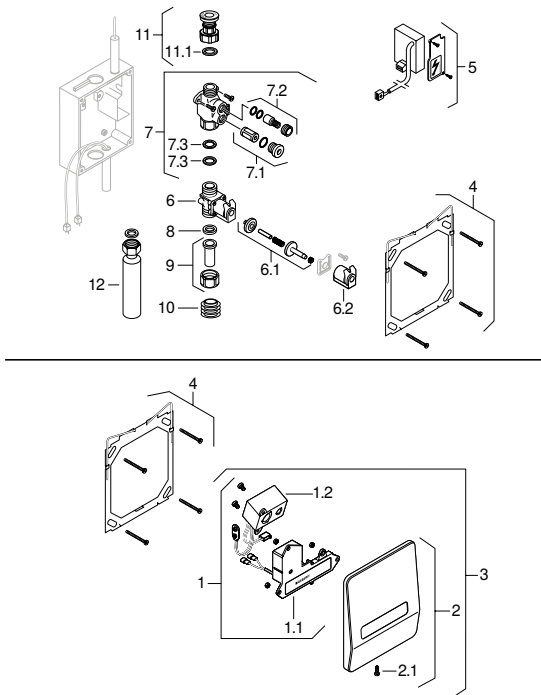
Gültig für Artikel

115.555.00.1 115.555.10.1 115.555.11.1 115.555.BM.1 115.555.BN.1 115.555.CG.1

Erkennungsmerkmale

Abmessungen / Design

Abdeckplatte: 18 x 21 cm



Pos.	Art.-Nr.	Beschreibung	Bemerkungen
1	240.840.00.1	Umbauset IR zu UR-Steuerung elektronisch	Umbau auf Infrarot Netz
1.1	240.819.00.1	Schiefsteller zu IR UR-Steuerung, 24 V	Nach Umbau auf Infrarot Netz, mit Glasscheibe
1.2	240.524.00.1	IR-Elektronik für UR-Steuerung	Nach Umbau auf Infrarot Netz



Urinale

Urinalsteuerungen

Mit pneumatischer oder elektronischer Spülauslösung, Netzbetrieb, Batteriebetrieb

Pos.	Art.-Nr.	Beschreibung	Bemerkungen
2	240.043.00.1	Abdeckplatte zu UR-Stg., Edelstahl geb.	Ohne Glasscheibe
2	240.043.11.1	Abdeckplatte zu Urinal-Steuerung, weiß	Ohne Glasscheibe
2.1	243.048.00.1	Senkschrauben UR-Strg. Highline, 10 Stk.	
3	240.841.00.1	Austauschset IR UR-Stg. mit Abdeckplatte	
4	243.047.00.1	Befestigungsplatte UR-Steuerung Highline	
5	243.009.00.1	Netzteil, 230 V	
6	240.803.00.1	Magnetventil zu UR-Steuerung, 24 V	
6.1	243.500.00.1	Membrane und Plunger	
6.2	243.014.00.1	Magnetsystem zu UR-Steuerung Highline	
7	243.005.00.1	Absperrventil, komplett	
7.1	243.013.00.1	Schmutzfänger zu UR-Steuerung Highline	
7.2	243.012.00.1	Absperrventil zu UR-Steuerung Highline	
7.3	240.871.00.1	Flachdichtung d 24 / 17,5 x 2	
8			
11.1			
9	243.007.00.1	Nippel mit Überwurfmutter	
10	243.008.00.1	Lippendichtung	
11	241.061.00.1	Wasseranschlussnippel zu Urinalsteuerung	



- Verfügbar sind nur die Artikel, die gelistet sind
- Kompatibel mit den Bedienhilfen Geberit Clean-Handy (Art.-Nr. 115.831.00.1) und Geberit Service-Handy (Art.-Nr. 115.860.00.1)

Verwandte Ersatzteilafeln

- Renovierungssets für Urinalsteuerung, Abdeckplatte oder Betätigungsplatte 18 x 21 cm → S. 366

Urinalsteuerungen Infrarot, Netzbetrieb, für HyTronic Highline

01.01.1980 – 01.01.1999

Gültig für Marken:

Geberit

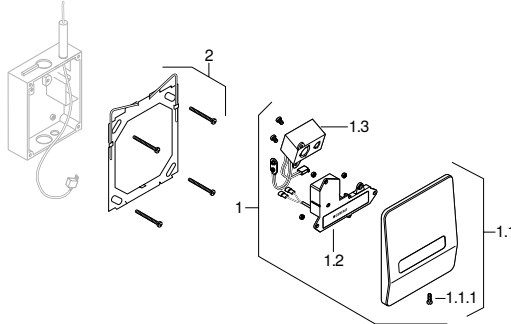
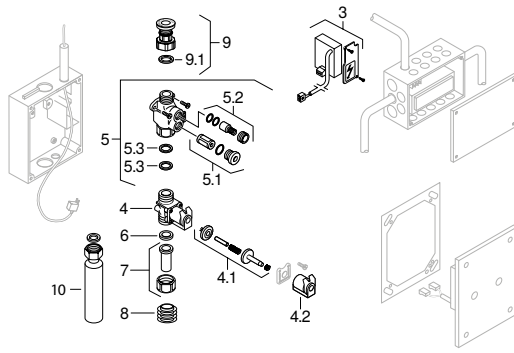
Gültig für Artikel

115.405.00.1

Erkennungsmerkmale

Abmessungen / Design

Abdeckplatte: 18 x 21 cm



Pos.	Art.-Nr.	Beschreibung	Bemerkungen
1	240.841.00.1	Austauschset IR UR-Stg. mit Abdeckplatte	Befestigungsplatte 243.047.00.1 zwingend erforderlich
1.1	240.043.00.1	Abdeckplatte zu UR-Stg., Edelstahl geb.	Nach Umbau auf Infrarot Netz
1.1	240.043.11.1	Abdeckplatte zu Urinal-Steuerung, weiß	Nach Umbau auf Infrarot Netz



Urinale

Urinalsteuerungen

Mit pneumatischer oder elektronischer Spülauslösung, Netzbetrieb, Batteriebetrieb

Pos.	Art.-Nr.	Beschreibung	Bemerkungen
1.1.1	243.048.00.1	Senkschrauben UR-Strg. Highline, 10 Stk.	
1.2	240.819.00.1	Schiefsteller zu IR UR-Steuerung, 24 V	Nach Umbau auf Infrarot Netz
1.3	240.524.00.1	IR-Elektronik für UR-Steuerung	Nach Umbau auf Infrarot Netz
2	243.047.00.1	Befestigungsplatte UR-Steuerung Highline	Nach Umbau auf Infrarot Netz
3	243.009.00.1	Netzteil, 230 V	
4	240.803.00.1	Magnetventil zu UR-Steuerung, 24 V	
4.1	243.500.00.1	Membrane und Plunger	
4.2	243.014.00.1	Magnetsystem zu UR-Steuerung Highline	
5	243.005.00.1	Absperrventil, komplett	
5.1	243.013.00.1	Schmutzfänger zu UR-Steuerung Highline	
5.2	243.012.00.1	Absperrventil zu UR-Steuerung Highline	
5.3	240.871.00.1	Flachdichtung d 24 / 17,5 x 2	
6			
9.1			
7	243.007.00.1	Nippel mit Überwurfmutter	
8	243.008.00.1	Lippendichtung	
9	241.061.00.1	Wasseranschlussnippel zu Urinalsteuerung	



- Verfügbar sind nur die Artikel, die gelistet sind
- Kompatibel mit den Bedienhilfen Geberit Clean-Handy (Art.-Nr. 115.831.00.1) und Geberit Service-Handy (Art.-Nr. 115.860.00.1)

Verwandte Ersatzteillisten

- Renovierungssets für Urinalsteuerung, Abdeckplatte oder Betätigungsplatte 18 x 21 cm → S. 366

Urinalsteuerungen Konduktiv, Netzbetrieb, für HyTronic Highline

01.01.1983 – 11.04.2001

Gültig für Marken:

Geberit

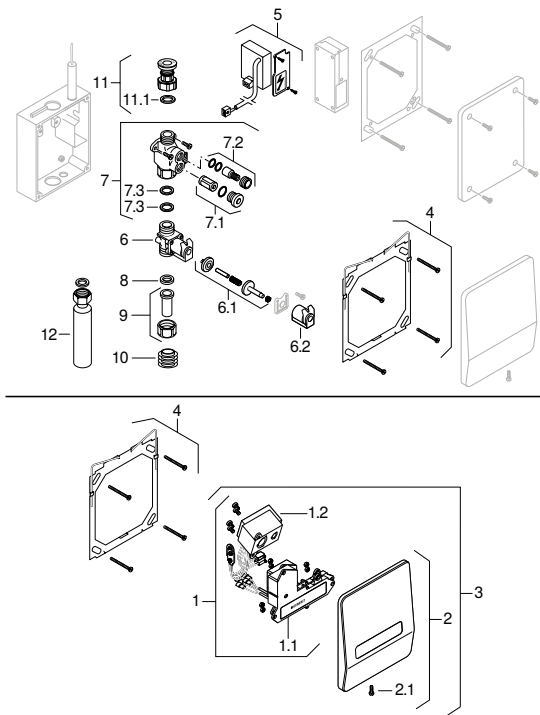
Gültig für Artikel

115.451.00.1

Erkennungsmerkmale

Abmessungen / Design

Abdeckplatte: 18 x 21 cm



Pos.	Art.-Nr.	Beschreibung	Bemerkungen
1	240.840.00.1	Umbauset IR zu UR-Steuerung elektronisch	
1.1	240.819.00.1	Schiefsteller zu IR UR-Steuerung, 24 V	Nach Umbau auf Infrarot Netz
1.2	240.524.00.1	IR-Elektronik für UR-Steuerung	Nach Umbau auf Infrarot Netz
2	240.043.00.1	Abdeckplatte zu UR-Stg., Edelstahl geb.	Nach Umbau auf Infrarot Netz



Urinale

Urinalsteuerungen

Mit pneumatischer oder elektronischer Spülauslösung, Netzbetrieb, Batteriebetrieb

Pos.	Art.-Nr.	Beschreibung	Bemerkungen
2	240.043.11.1	Abdeckplatte zu Urinal-Steuerung, weiß	Nach Umbau auf Infrarot Netz
2.1	243.048.00.1	Senkschrauben UR-Strg. Highline, 10 Stk.	
3	240.841.00.1	Austauschset IR UR-Stg. mit Abdeckplatte	
4	243.047.00.1	Befestigungsplatte UR-Steuerung Highline	
5	243.009.00.1	Netzteil, 230 V	
6	240.803.00.1	Magnetventil zu UR-Steuerung, 24 V	
6.1	243.500.00.1	Membrane und Plunger	
6.2	243.014.00.1	Magnetsystem zu UR-Steuerung Highline	
7	243.005.00.1	Absperrventil, komplett	
7.1	243.013.00.1	Schmutzfänger zu UR-Steuerung Highline	
7.2	243.012.00.1	Absperrventil zu UR-Steuerung Highline	
7.3	240.871.00.1	Flachdichtung d 24 / 17,5 x 2	
8			
11.1			
9	243.007.00.1	Nippel mit Überwurfmutter	
10	243.008.00.1	Lippendichtung	
11	241.061.00.1	Wasseranschlussnippel zu Urinalsteuerung	



- Verfügbar sind nur die Artikel, die gelistet sind
- Kompatibel mit den Bedienhilfen Geberit Clean-Handy (Art.-Nr. 115.831.00.1) und Geberit Service-Handy (Art.-Nr. 115.860.00.1)

Verwandte Ersatzteillisten

- Renovierungssets für Urinalsteuerung, Abdeckplatte oder Betätigungsplatte 18 x 21 cm → S. 366

HyTouch Urinalsteuerungen Radar

13.08.1997 – 10.05.2004

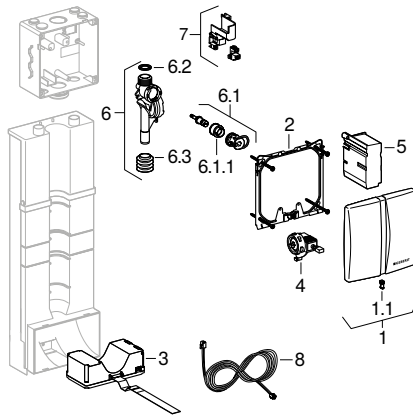
Gültig für Marken:	Geberit
Gültig für Typen:	Tamaro

Gültig für Artikel

115.814.46.1

Erkennungsmerkmale

Abmessungen / Design	Abdeckplatte: 16 x 16 cm
----------------------	--------------------------



Pos.	Art.-Nr.	Beschreibung	Bemerkungen
1	240.561.11.1	Abdeckplatte zu UR-Steuerung, weiß	
1	240.561.46.1	Abdeckplatte zu UR-Steuerung, mattverch.	
1.1	240.565.00.1	Drehbolzen zu Abdeckplatte UR-Steuerung	
2	240.521.00.1	Befestigungsrahmen für Urinalsteuerung	
3	240.529.00.1	Antennenmodul für Urinalsteuerung	
4	240.523.00.1	Magnetventil	
5	240.527.00.1	Netzteil für Urinalsteuerung, 230 V	
6	240.035.00.1	Wasserteil f. Urinalsteuerung, druckfest	Nur als Ersatz für schwarzes Wasserteil
6	240.517.00.1	Wasserteil zu Urinal-Steuerung	Nur als Ersatz für graues Wasserteil



Urinale

Urinalsteuerungen

Mit pneumatischer oder elektronischer Spülauslösung, Netzbetrieb, Batteriebetrieb

Pos.	Art.-Nr.	Beschreibung	Bemerkungen
6.1	241.060.00.1	Filterhalter mit Drosselschraube	
6.1.1	240.520.00.1	Filter für Urinalsteuerung	
6.2	240.871.00.1	Flachdichtung d 24 / 17,5 x 2	
6.3	243.008.00.1	Lippendichtung	
7	240.522.00.1	Isolationsschutz für Rohbauset	
8	240.526.00.1	Verbindungskabel 2,5 m für UR-Steuerung	



- Verfügbar sind nur die Artikel, die gelistet sind
- Kompatibel mit den Bedienhilfen Geberit Clean-Handy (Art.-Nr. 115.831.00.1) und Geberit Service-Handy (Art.-Nr. 115.860.00.1)

Verwandte Ersatzteiltonnen

- Rohbausets für Urinalsteuerung mit elektronischer Spülauslösung, universell → S. 365
- Renovierungssets für Urinalsteuerung, Betätigungsplatte 16 x 16 cm, für Montageelement oder Rohbauset mit Spülrohr → S. 370

Urinalsteuerungen mit elektronischer Spülauslösung, Batteriebetrieb, Wasseranschluss hinten

01.06.1999 –

Gültig für Marken:

Geberit

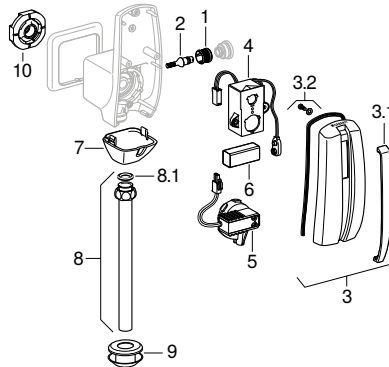
Gültig für Artikel

115.805.46.1

Erkennungsmerkmale

Baureihe

HyTronic



Pos.	Art.-Nr.	Beschreibung	Bemerkungen
1	240.889.00.1	Filter zu AP-Druckspüler	
2	240.890.00.1	Drosselschraube zu AP-Druckspüler	
3	240.891.46.1	Frontabdeckung mit IR-Fenster	
3.1	240.892.00.1	IR-Fenster zu AP-Druckspüler	
4	240.524.00.1	IR-Elektronik für UR-Steuerung	
5	240.973.00.1	Magnetventil zu AP-Druckspüler, 7V	
6	240.535.00.1	Lithium-Batterie 9 V	9 V Blockbatterie Lithium oder Alkaline
7	240.895.46.1	Abdeckgehäuse zu AP-Druckspüler, mattver.	
8	240.893.00.1	Spülrohr für AP-Druckspüler	1/2" / 16 mm
8.1	240.894.00.1	Flachdichtung 1/2" für AP-Druckspüler	
9	819.298.21.1	Manschette EPDM für d43, glanzverchromt	
10	240.885.00.1	Befestigungsflansch zu AP-Druckspüler	1/2"



Urinale

Urinalsteuerungen

Mit pneumatischer oder elektronischer Spülauslösung, Netzbetrieb, Batteriebetrieb



-
- Verfügbar sind nur die Artikel, die gelistet sind
 - Pos. 3.2: Zylinderkopfschraube mit Innensechskant M4 x 10 mm (handelsüblich)
 - Kompatibel mit den Bedienhilfen Geberit Clean-Handy (Art.-Nr. 115.831.00.1) und Geberit Service-Handy (Art.-Nr. 115.860.00.1)

Urinalsteuerungen mit pneumatischer Spülauslösung

01.01.2009 –

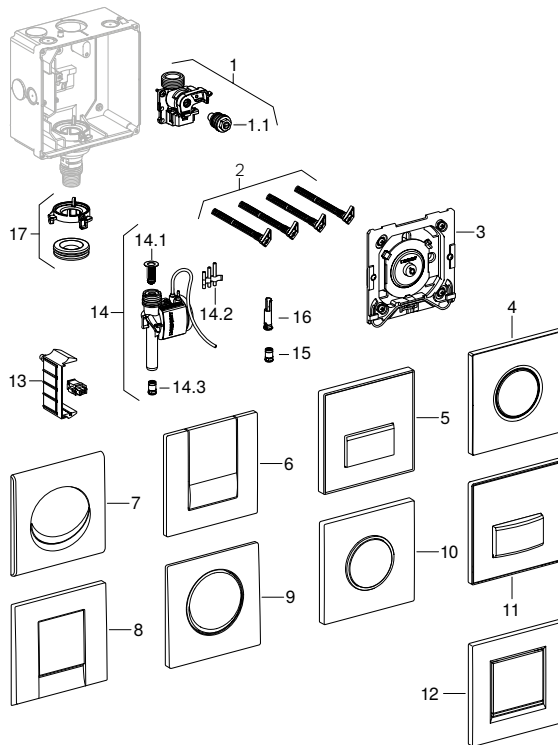
Gültig für Marken:	Geberit
Gültig für Typen:	Samba, Tango, Typ 01, Typ 10, Typ 30, Typ 50

Gültig für Artikel

116.011.11.1	116.011.11.5	116.011.21.1	116.011.21.5	116.011.46.1	116.011.46.5	116.012.11.1
116.012.21.1	116.012.46.1	116.013.FW.1	116.014.11.1	116.014.21.1	116.014.46.1	116.015.KH.1
116.015.KJ.1	116.015.KK.1	116.015.KL.1	116.015.KM.1	116.015.KN.1	116.015.SN.1	116.016.00.5
116.016.11.1	116.016.11.5	116.016.DW.1	116.016.DW.5	116.016.EP.1	116.016.GH.5	116.016.SC.1
116.016.SD.1	116.016.SD.5	116.016.SE.1	116.016.SE.5	116.016.SQ.5	116.017.KH.1	116.017.KJ.1
116.017.KK.1	116.017.KL.1	116.017.KM.1	116.017.KN.1	116.027.KH.1		

Erkennungsmerkmale

Baureihe	HyTouch
Abmessungen / Design	Abdeckplatte: 13 x 13 cm



Urinale

Urinalsteuerungen

Mit pneumatischer oder elektronischer Spülauslösung, Netzbetrieb, Batteriebetrieb

Pos.	Art.-Nr.	Beschreibung	Bemerkungen
1	241.934.00.1	Absperrventil mit Drossel	
1.1	241.933.00.1	Drossel komplett	
2	241.931.00.1	Set Distanzbolzen, 4 Stk.	
3	241.937.00.1	Pneumatikdrücker mit Befestigungsrahmen	
4	242.811.11.1	Urinal-Betätigungsplatte Sigma01 weiß	
4	242.811.21.1	Urinal-Betätigungsplatte Sigma01 chrom	
4	242.811.46.1	Urinal-Betätigungsplatte Sigma01 mattchr.	
5	241.916.00.1	UR-Betätigungsplatte Sigma50, kundenspe.	
5	241.916.11.1	UR-Betätigungsplatte Sigma50, weiß	
5	241.916.DW.1	UR-Betätigungsplatte Sigma50, schwarz	
5	241.916.SD.1	UR-Betätigungsplatte Sigma50, Rauchglas	
5	241.916.SE.1	UR-BetätigungsplatteSigma50, Glas grün	
6	241.914.11.1	UR-Betätigungsplatte Tango, weiß	
6	241.914.21.1	UR-Betätigungsplatte Tango, chrom	
6	241.914.46.1	UR-Betätigungsplatte Tango, mattchrom	
7	241.911.11.1	UR-Betätigungsplatte Samba, weiß	
7	241.911.21.1	UR-Betätigungsplatte Samba, chrom	
8	241.912.11.1	UR-Betätigungsplatte Bolero, weiß	
8	241.912.21.1	UR-Betätigungsplatte Bolero, chrom	
8	241.912.46.1	UR-Betätigungsplatte Bolero, mattchrom	
9	241.913.FW.1	UR-Betätigungsplatte Mambo, Edelstahl	
10	241.915.KH.1	UR-Betätigungsplatte Sigma10, g/m/gchrom	
10	241.915.KJ.1	UR-Betätigungsplatte Sigma10, w/glanz/w	
10	241.915.KK.1	UR-Betätigungsplatte Sigma10, w/gold/w	
10	241.915.KL.1	UR-Betätigungsplatte Sigma10, w/m/m	
10	241.915.KM.1	UR-Betätigungsplatte Sigma10, s/glanz/s	
10	241.915.KN.1	UR-Betätigungsplatte Sigma10, m/g/m	
10	241.915.SN.1	UR-Betätigungsplatte Sigma10, Edelstahl	
11	242.764.00.1	UR-Betätigungsplatte Sigma50 kundenspez.	Ab 2013
11	242.764.11.1	UR-Betätigungsplatte Sigma50 weiß	Ab 2013
11	242.764.DW.1	UR-Betätigungsplatte Sigma50 RAL schwarz	Ab 2013
11	242.764.GH.1	UR-Betätigungsplatte Sigma50 Edelstahl	Ab 2013
11	242.764.SD.1	UR-Betätigungsplatte Sigma50 rauchglas	Ab 2013
11	242.764.SE.1	UR-Betätigungsplatte Sigma50 gr. satinie	Ab 2013
11	242.764.SQ.1	UR-Betätigungsplatte Sigma50 umbra	Ab 2013
12	243.270.KH.1	UR-Platte Typ30 pneum gl-m-gl	
12	243.270.KJ.1	UR-Platte Typ30 pneum w-gl-w	
12	243.270.KK.1	UR-Platte Typ30 pneum w-gold-w	

Pos.	Art.-Nr.	Beschreibung	Bemerkungen
12	243.270.KL.1	UR-Platte Typ30 pneum w-matt-matt	
12	243.270.KM.1	UR-Platte Typ30 pneum s-gl-s	
12	243.270.KN.1	UR-Platte Typ30 pneum m-gl-m	
13	241.947.00.1	Anschlussklemme mit Abdeckung	
14	241.935.00.1	Pneumatikventil für Urinal	
14.1	241.932.00.1	Korbfilter	
14.2	241.936.00.1	Düsensatz, weiß	
14.3	243.327.00.1	Durchflussmengenregler 14 l/min	
15	243.579.00.1	Mengenregler 9 l/min zu Urinalsteuerungen	
16	242.484.00.1	Durchflussbegrenzer zu UR-Steuerung	
17	242.156.00.1	Bajonettverschluss mit Lippendichtung	



- Verfügbar sind nur die Artikel, die gelistet sind

Verwandte Ersatzteillisten

- Rohbausets für Urinalsteuerung mit elektronischer Spülauslösung → S. 362
- Renovierungssets für Urinalsteuerung pneumatisch, Betätigungsplatte 13 x 13 cm, für Montageelement, Zulauf gesteckt → S. 375
- Renovierungssets für Urinalsteuerung, Abdeckplatte und Betätigungsplatte 13 x 13 cm, Rohbauset mit Spülrohr → S. 368
- Renovierungssets für Urinalsteuerung pneumatisch, Betätigungsplatte 13 x 13 cm, für Montageelement, Zulauf geschraubt → S. 374



Urinale

Urinalsteuerungen

Mit pneumatischer oder elektronischer Spülauslösung, Netzbetrieb, Batteriebetrieb

Urinalsteuerungen Infrarot, Batteriebetrieb, für HyTronic Highline

01.01.1994 – 01.01.2006

Gültig für Marken:

Geberit

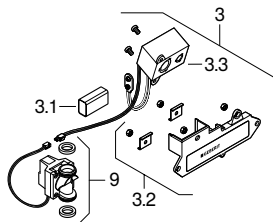
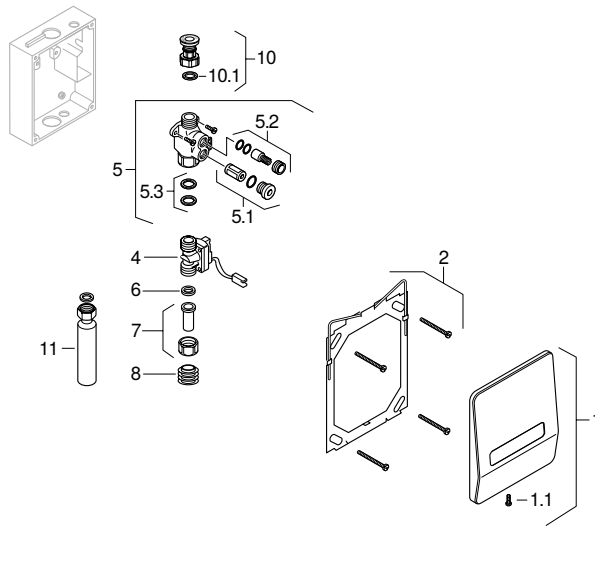
Gültig für Artikel

115.580.00.1

Erkennungsmerkmale

Abmessungen / Design

Abdeckplatte: 18 x 21 cm



Pos.	Art.-Nr.	Beschreibung	Bemerkungen
1	240.043.00.1	Abdeckplatte zu UR-Stg., Edelstahl geb.	
1	240.043.11.1	Abdeckplatte zu Urinal-Steuerung, weiß	
1.1	243.048.00.1	Senkschrauben UR-Strg. Highline, 10 Stk.	
2	243.047.00.1	Befestigungsplatte UR-Steuerung Highline	

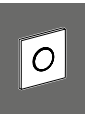
Pos.	Art.-Nr.	Beschreibung	Bemerkungen
3	240.850.00.1	Austauschset IR UR-Steuerung, Batterie	Zum Umbau auf Infrarot Batterie (ohne Abdeckplatte)
3.1	240.535.00.1	Lithium-Batterie 9 V	Nach Umbau auf Infrarot Batterie 9 V
3.2	240.818.00.1	Schiefsteller zu IR UR-Steuerung, 9 V	Nach Umbau auf Infrarot Batterie 9 V
3.3	240.524.00.1	IR-Elektronik für UR-Steuerung	Nach Umbau auf Infrarot Batterie 9 V
4	240.343.00.1	Magnetventil UR-Steuerung, IR, 5 V	
5	243.005.00.1	Absperrventil, komplett	
5.1	243.013.00.1	Schmutzfänger zu UR-Steuerung Highline	
5.2	243.012.00.1	Absperrventil zu UR-Steuerung Highline	
5.3 6 10.1	240.871.00.1	Flachdichtung d 24 / 17,5 x 2	
7	243.007.00.1	Nippel mit Überwurfmutter	
8	243.008.00.1	Lippendichtung	
9	240.530.00.1	Magnetventil zu UR-Steuerung, 7V	Nach Umbau auf Infrarot Batterie 9 V
10	241.061.00.1	Wasseranschlussnippel zu Urinalsteuerung	



- Verfügbar sind nur die Artikel, die gelistet sind
- Kompatibel mit den Bedienhilfen Geberit Clean-Handy (Art.-Nr. 115.831.00.1) und Geberit Service-Handy (Art.-Nr. 115.860.00.1)

Verwandte Ersatzteillisten

- Renovierungssets für Urinalsteuerung, Abdeckplatte oder Betätigungsplatte 18 x 21 cm → S. 366



Urinale

Urinalsteuerungen

Mit pneumatischer oder elektronischer Spülauslösung, Netzbetrieb, Batteriebetrieb

Urinalsteuerungen Infrarot, Batteriebetrieb, für HyTronic Highline

31.01.1989 – 11.04.2001

Gültig für Marken:

Geberit

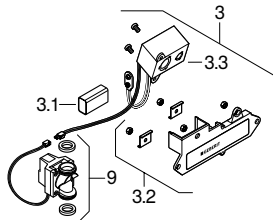
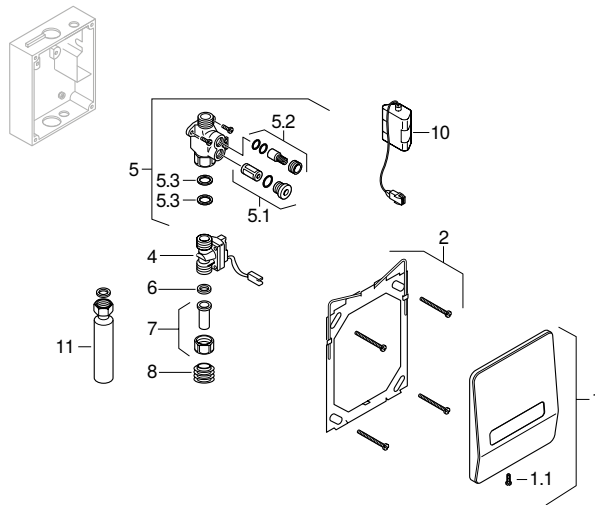
Gültig für Artikel

115.552.00.1

Erkennungsmerkmale

Abmessungen / Design

Abdeckplatte: 18 x 21 cm



Pos.	Art.-Nr.	Beschreibung	Bemerkungen
1	240.043.00.1	Abdeckplatte zu UR-Stg., Edelstahl geb.	
1	240.043.11.1	Abdeckplatte zu Urinal-Steuerung, weiß	
1.1	243.048.00.1	Senkschrauben UR-Strg. Highline, 10 Stk.	
2	243.047.00.1	Befestigungsplatte UR-Steuerung Highline	

Pos.	Art.-Nr.	Beschreibung	Bemerkungen
3	240.850.00.1	Austauschset IR UR-Steuerung, Batterie	Zum Umbau auf Infrarot Batterie (ohne Abdeckplatte)
3.1	240.535.00.1	Lithium-Batterie 9 V	Nach Umbau auf Infrarot Batterie 9 V
3.2	240.818.00.1	Schiefsteller zu IR UR-Steuerung, 9 V	Nach Umbau auf Infrarot Batterie 9 V
3.3	240.524.00.1	IR-Elektronik für UR-Steuerung	Nach Umbau auf Infrarot Batterie 9 V
4	240.142.00.1	Magnetventil UR-Steuerung, IR, 12V	
5	243.005.00.1	Absperrventil, komplett	
5.1	243.013.00.1	Schmutzfänger zu UR-Steuerung Highline	
5.2	243.012.00.1	Absperrventil zu UR-Steuerung Highline	
5.3	240.871.00.1	Flachdichtung d 24 / 17,5 x 2	
6			
7	243.007.00.1	Nippel mit Überwurfmutter	
8	243.008.00.1	Lippendichtung	
9	240.530.00.1	Magnetventil zu UR-Steuerung, 7V	Nach Umbau auf Infrarot Batterie 9 V



- Verfügbar sind nur die Artikel, die gelistet sind
- Kompatibel mit den Bedienhilfen Geberit Clean-Handy (Art.-Nr. 115.831.00.1) und Geberit Service-Handy (Art.-Nr. 115.860.00.1)

Verwandte Ersatzteiltonnen

- Renovierungssets für Urinalsteuerung, Abdeckplatte oder Betätigungsplatte 18 x 21 cm → S. 366



Urinale

Urinalsteuerungen

Mit pneumatischer oder elektronischer Spülauslösung, Netzbetrieb, Batteriebetrieb

Urinalsteuerungen mit pneumatischer Spülauslösung, Betätigungsplatte Highline

01.01.1994 –

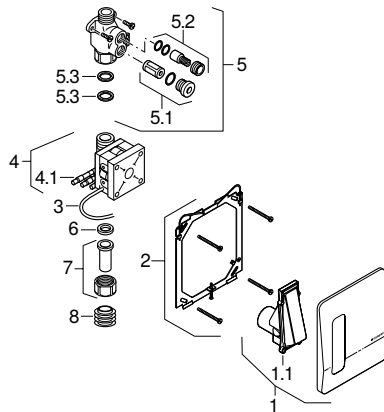
Gültig für Marken:	Geberit
Gültig für Typen:	Highline

Gültig für Artikel

115.558.00.1	115.558.11.1	115.558.BM.1
--------------	--------------	--------------

Erkennungsmerkmale

Baureihe	HyTouch
Abmessungen / Design	Abdeckplatte: 18 x 21 cm



Pos.	Art.-Nr.	Beschreibung	Bemerkungen
1	240.121.00.1	Abdeckplatte UR-Stg. Highline, edelstahl	
1	240.121.11.1	Abdeckplatte UR-Stg. Highline, weiß	
1.1	240.048.00.1	Betätigungstaste zu UR-Steuerung RAL7016	
1.1	240.048.11.1	Betätigungstaste zu UR-Steuerung, weiß	
2	243.047.00.1	Befestigungsplatte UR-Steuerung Highline	
3	256.000.00.1	Pneumatikschlauch, 3,5 m	
4	240.870.00.1	Pneumatikventil komplett	
4.1	886.241.00.1	Düsensatz zu Urinal-Steuerung	
5	243.005.00.1	Absperrventil, komplett	
5.1	243.013.00.1	Schmutzfänger zu UR-Steuerung Highline	
5.2	243.012.00.1	Absperrventil zu UR-Steuerung Highline	
5.3	240.871.00.1	Flachdichtung d 24 / 17,5 x 2	
6			

Pos.	Art.-Nr.	Beschreibung	Bemerkungen
7	243.007.00.1	Nippel mit Überwurfmutter	
8	243.008.00.1	Lippendichtung	



- Verfügbar sind nur die Artikel, die gelistet sind

Verwandte Ersatzteillisten

- Renovierungssets für Urinalsteuerung, Abdeckplatte oder Betätigungsplatte 18 x 21 cm → S. 366



Urinale

Urinalsteuerungen

Mit pneumatischer oder elektronischer Spülauslösung, Netzbetrieb, Batteriebetrieb

Urinalsteuerungen mit pneumatischer Spülauslösung, Betätigungsplatte Mambo

01.07.2003 – 23.06.2015

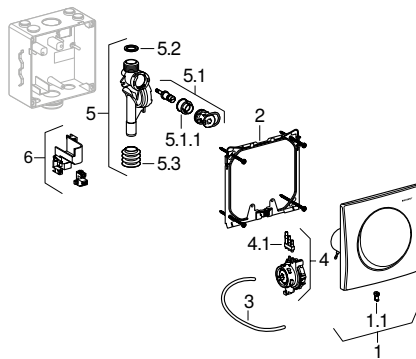
Gültig für Marken:	Geberit
Gültig für Typen:	Mambo

Gültig für Artikel

115.828.00.1

Erkennungsmerkmale

Baureihe	HyTouch
Abmessungen / Design	Abdeckplatte: 16 x 16 cm



Pos.	Art.-Nr.	Beschreibung	Bemerkungen
1	241.164.00.1	Betätigungsplatte Mambo, pneumatisch	
1.1	240.565.00.1	Drehbolzen zu Abdeckplatte UR-Steuerung	
2	240.521.00.1	Befestigungsrahmen für Urinalsteuerung	
3	256.000.00.1	Pneumatikschlauch, 3,5 m	
4	240.519.00.1	Pneumatikventil für Urinalsteuerung	
4.1	886.241.00.1	Düsensatz zu Urinal-Steuerung	
5	240.035.00.1	Wasserteil f. Urinalsteuerung, druckfest	Nur als Ersatz für schwarzes Wasserteil
5	240.517.00.1	Wasserteil zu Urinal-Steuerung	Nur als Ersatz für graues Wasserteil
5.1	241.060.00.1	Filterhalter mit Drosselschraube	
5.1.1	240.520.00.1	Filter für Urinalsteuerung	
5.2	240.871.00.1	Flachdichtung d 24 / 17,5 x 2	
5.3	243.008.00.1	Lippendichtung	
6	240.522.00.1	Isolationsschutz für Rohbauset	



- Verfügbar sind nur die Artikel, die gelistet sind

Verwandte Ersatzteillisten

- Rohbauset für Urinalsteuerung mit elektronischer Spülauslösung, universell → S. 365
- Renovierungssets für Urinalsteuerung, Betätigungsplatte 16 x 16 cm, für Montageelement oder Rohbauset mit Spülrohr → S. 370

Urinalsteuerungen mit pneumatischer Spülauslösung, Betätigungsplatte Samba

20.01.1997 – 01.04.2022

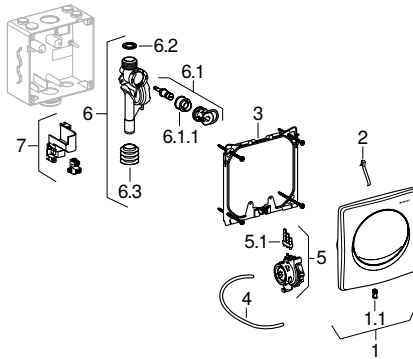
Gültig für Marken:	Geberit
Gültig für Typen:	Basic, Samba

Gültig für Artikel

115.819.11.1	115.819.21.1	115.819.46.1	115.820.11.1	115.820.46.1
--------------	--------------	--------------	--------------	--------------

Erkennungsmerkmale

Baureihe	HyTouch
Abmessungen / Design	Abdeckplatte: 16 x 16 cm



Pos.	Art.-Nr.	Beschreibung	Bemerkungen
1	241.319.11.1	Handdrücker Samba pneum., weiß	
1	241.319.21.1	Handdrücker Samba pneum., verchromt	
1	241.319.46.1	Handdrücker Samba pneum., mattchrom	
1.1	240.565.00.1	Drehbolzen zu Abdeckplatte UR-Steuerung	



Urinale

Urinalsteuerungen

Mit pneumatischer oder elektronischer Spülauslösung, Netzbetrieb, Batteriebetrieb

Pos.	Art.-Nr.	Beschreibung	Bemerkungen
2	241.295.00.1	Feder zu Betätigungsplatte, 10 Stk.	
3	240.521.00.1	Befestigungsrahmen für Urinalsteuerung	
4	256.000.00.1	Pneumatikschlauch, 3,5 m	
5	240.519.00.1	Pneumatikventil für Urinalsteuerung	
5.1	886.241.00.1	Düsensatz zu Urinal-Steuerung	
6	240.035.00.1	Wasserteil f. Urinalsteuerung, druckfest	Nur als Ersatz für schwarzes Wasserteil
6	240.517.00.1	Wasserteil zu Urinal-Steuerung	Nur als Ersatz für graues Wasserteil
6.1	241.060.00.1	Filterhalter mit Drosselschraube	
6.1.1	240.520.00.1	Filter für Urinalsteuerung	
6.2	240.871.00.1	Flachdichtung d 24 / 17,5 x 2	
6.3	243.008.00.1	Lippendichtung	
7	240.522.00.1	Isolationsschutz für Rohbauset	



- Verfügbar sind nur die Artikel, die gelistet sind

Verwandte Ersatzteillisten

- Rohbausets für Urinalsteuerung mit elektronischer Spülauslösung, universell → S. 365
- Renovierungssets für Urinalsteuerung, Betätigungsplatte 16 x 16 cm, für Montageelement oder Rohbauset mit Spülrohr → S. 370

Urinalsteuerungen mit pneumatischer Spülauslösung, Fußbetätigung

20.01.1997 – 10.01.2013

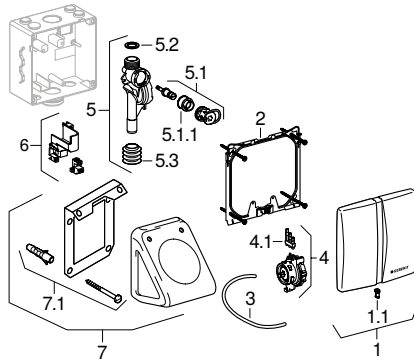
Gültig für Marken:	Geberit
Gültig für Typen:	HyTouch

Gültig für Artikel

115.809.46.1

Erkennungsmerkmale

Baureihe	HyTouch
Abmessungen / Design	Abdeckplatte: 16 x 16 cm



Pos.	Art.-Nr.	Beschreibung	Bemerkungen
1	240.561.11.1	Abdeckplatte zu UR-Steuerung, weiß	
1	240.561.46.1	Abdeckplatte zu UR-Steuerung, mattverch.	
1.1	240.565.00.1	Drehbolzen zu Abdeckplatte UR-Steuerung	
2	240.521.00.1	Befestigungsrahmen für Urinalsteuerung	
3	256.000.00.1	Pneumatikschlauch, 3,5 m	
4	240.519.00.1	Pneumatikventil für Urinalsteuerung	
4.1	886.241.00.1	Düsensatz zu Urinal-Steuerung	
5	240.035.00.1	Wasserteil f. Urinalsteuerung, druckfest	Nur als Ersatz für schwarzes Wasserteil
5	240.517.00.1	Wasserteil zu Urinal-Steuerung	Nur als Ersatz für graues Wasserteil
5.1	241.060.00.1	Filterhalter mit Drosselschraube	
5.1.1	240.520.00.1	Filter für Urinalsteuerung	
5.2	240.871.00.1	Flachdichtung d 24 / 17,5 x 2	
5.3	243.008.00.1	Lippendichtung	
6	240.522.00.1	Isolationsschutz für Rohbauset	
7	240.872.00.1	Wand-Fußdrücker, pneumatisch	
7.1	854.741.00.1	Befestigungsmaterial für Wandfußdrücker	



- Verfügbar sind nur die Artikel, die gelistet sind

Verwandte Ersatzteillisten

- Rohbausets für Urinalsteuerung mit elektronischer Spülauslösung, universell → S. 365
- Renovierungssets für Urinalsteuerung, Betätigungsplatte 16 x 16 cm, für Montageelement oder Rohbauset mit Spülrohr → S. 370

Urinale

Urinalsteuerungen

Mit pneumatischer oder elektronischer Spülauslösung, Netzbetrieb, Batteriebetrieb

HyTouch Urinalsteuerungen Fußbetätigung pneumatisch

01.01.1994 – 01.01.2003

Gültig für Marken:

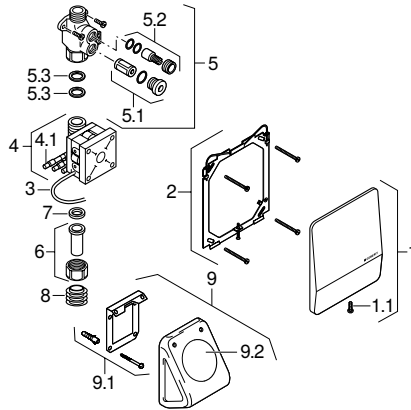
Geberit

Gültig für Artikel

115.482.00.1

Erkennungsmerkmale

Baureihe	HyTouch
Abmessungen / Design	Abdeckplatte: 18 x 21 cm



Pos.	Art.-Nr.	Beschreibung	Bemerkungen
1	240.150.00.1	Abdeckplatte UR-Stg. Highline, Radar	
1.1	243.048.00.1	Senkschrauben UR-Strg. Highline, 10 Stk.	
2	243.047.00.1	Befestigungsplatte UR-Steuerung Highline	
3	256.000.00.1	Pneumatikschlauch, 3,5 m	
4	240.870.00.1	Pneumatikventil komplett	
4.1	886.241.00.1	Düsensatz zu Urinal-Steuerung	
5	243.005.00.1	Absperrventil, komplett	
5.1	243.013.00.1	Schmutzfänger zu UR-Steuerung Highline	
5.2	243.012.00.1	Absperrventil zu UR-Steuerung Highline	
5.3	240.871.00.1	Flachdichtung d 24 / 17,5 x 2	
7			
6	243.007.00.1	Nippel mit Überwurfmutter	
8	243.008.00.1	Lippendichtung	
9	240.872.00.1	Wand-Fußdrücker, pneumatisch	
9.1	854.741.00.1	Befestigungsmaterial für Wandfußdrücker	
9.2	854.731.00.1	Gummikappe zu Bodendrücker	



- Verfügbar sind nur die Artikel, die gelistet sind

Verwandte Ersatzteillisten

- Renovierungssets für Urinalsteuerung, Abdeckplatte oder Betätigungsplatte 18 x 21 cm → S. 366

HyTouch Urinalsteuerungen Handpneumatik, Twinline

20.01.1997 – 01.07.2011

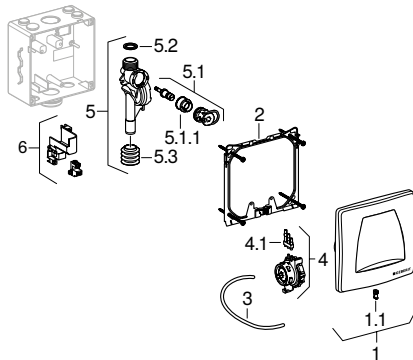
Gültig für Marken:	Geberit
Gültig für Typen:	Twinline

Gültig für Artikel

115.808.11.1	115.808.21.1	115.808.46.1	115.808.CG.1	115.808.EP.1
--------------	--------------	--------------	--------------	--------------

Erkennungsmerkmale

Baureihe	HyTouch
Abmessungen / Design	Abdeckplatte: 16 x 16 cm



Pos.	Art.-Nr.	Beschreibung	Bemerkungen
1	240.562.11.1	Handdrücker pneumatisch, weiß	
1	240.562.21.1	Handdrücker pneumatisch, verchromt	
1	240.562.46.1	Handdrücker pneumatisch, mattchrom	
1.1	240.565.00.1	Drehbolzen zu Abdeckplatte UR-Steuerung	
2	240.521.00.1	Befestigungsrahmen für Urinalsteuerung	
3	256.000.00.1	Pneumatikschlauch, 3,5 m	



Urinale

Urinalsteuerungen

Mit pneumatischer oder elektronischer Spülauslösung, Netzbetrieb, Batteriebetrieb

Pos.	Art.-Nr.	Beschreibung	Bemerkungen
4	240.519.00.1	Pneumatikventil für Urinalsteuerung	
4.1	886.241.00.1	Düsensatz zu Urinal-Steuerung	
5	240.035.00.1	Wasserteil f. Urinalsteuerung, druckfest	Nur als Ersatz für schwarzes Wasserteil
5	240.517.00.1	Wasserteil zu Urinal-Steuerung	Nur als Ersatz für graues Wasserteil
5.1	241.060.00.1	Filterhalter mit Drosselschraube	
5.1.1	240.520.00.1	Filter für Urinalsteuerung	
5.2	240.871.00.1	Flachdichtung d 24 / 17,5 x 2	
5.3	243.008.00.1	Lippendichtung	
6	240.522.00.1	Isolationsschutz für Rohbauset	



- Verfügbar sind nur die Artikel, die gelistet sind

Verwandte Ersatzteiltafeln

- Rohbausets für Urinalsteuerung mit elektronischer Spülauslösung, universell → S. 365
- Renovierungssets für Urinalsteuerung, Betätigungsplatte 16 x 16 cm, für Montageelement oder Rohbauset mit Spülrohr → S. 370

Urinaltrennwände

Urinaltrennwände aus Kunststoff und Glas

Urinaltrennwände

01.01.1996 – 31.01.2017

Gültig für Marken:

Geberit

Gültig für Artikel

115.200.11.1

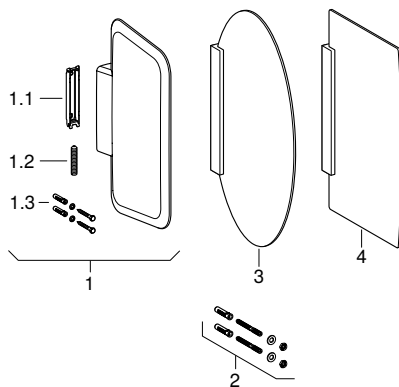
115.200.CG.1

115.210.CD.1

115.210.GT.1

115.214.CD.1

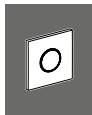
115.214.GT.1



Pos.	Art.-Nr.	Beschreibung	Bemerkungen
1	243.406.11.1	Urinaltrennwand Kunststoff weiß	
3	243.273.CD.1	Urinaltrennwand Glas lichtgrau RAL 7035	
3	243.273.GT.1	Urinaltrennwand Glas lichtgrün RAL 6027	
4	243.274.CD.1	Urinaltrennwand Glas lichtgrau RAL 7035	
4	243.274.GT.1	Urinaltrennwand Glas lichtgrün RAL 6027	



- Verfügbar sind nur die Artikel, die gelistet sind



Zubehör

Rohbau- und Austauschsets

Rohbausets für Urinalsteuerung mit elektronischer Spülauslösung

01.01.2009 –

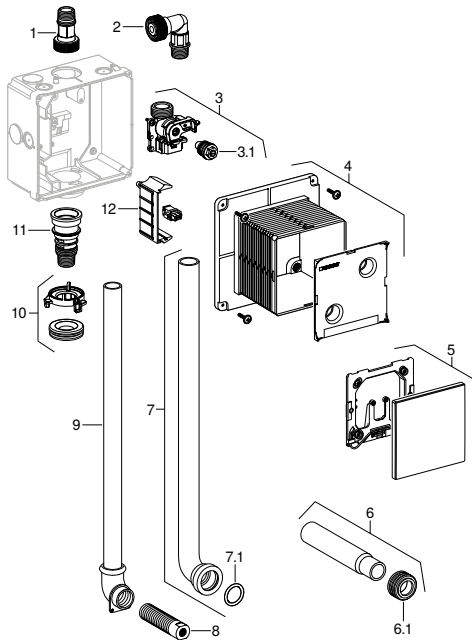
Gültig für Marken:	Geberit
--------------------	---------

Gültig für Artikel

116.001.00.1	116.005.00.1
--------------	--------------

Erkennungsmerkmale

Baureihe	HyTronic
Abmessungen / Design	Serviceöffnung: 10 x 10 cm



Pos.	Art.-Nr.	Beschreibung	Bemerkungen
1	242.130.00.1	Anschlussnippel 1/2" zu UR-Stg. gerade	
2	242.131.00.1	Anschlussnippel 1/2" zu UR-Stg. gebogen	

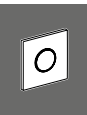
Pos.	Art.-Nr.	Beschreibung	Bemerkungen
3	241.934.00.1	Absperrventil mit Drossel	
3.1	241.933.00.1	Drossel komplett	
4	241.930.00.1	Bauschutz mit Deckel	
5	116.069.FW.1	Abdeckplatte ES zu Geberit UR-Steuerung	
6	152.489.16.1	Einlaufgarnitur für Urinal, d 32	
6.1	119.669.00.1	Spülrohrinnenverbinder, d 28	
7	119.704.16.1	UP-Spülrohr, d 32x32 mm	
7.1	362.790.00.1	Rundschnurring, d 32	
8	243.542.00.1	Reduzierhülse zu Geberit Urinalkeramiken	
9	119.703.16.1	UP-Spülrohr d 32 mm x 1"	
10	242.156.00.1	Bajonettverschluss mit Lippendichtung	
11	119.707.00.1	Übergang 1/2" zu UR-Rohbauset 116.001	
12	241.947.00.1	Anschlussklemme mit Abdeckung	



- Verfügbar sind nur die Artikel, die gelistet sind

Verwandte Ersatzteillisten

- Urinalsteuerungen mit elektronischer Spülauslösung, Netzbetrieb, verdeckt → S. 320
- Urinalsteuerungen mit elektronischer Spülauslösung, Netzbetrieb / Batteriebetrieb → S. 317
- Urinalsteuerungen mit pneumatischer Spülauslösung → S. 345



Umbausets für Urinalsteuerung mit elektronischer Spülauslösung, Netzbetrieb, Tamaro VS

01.07.2003 –

Gültig für Marken:

Geberit

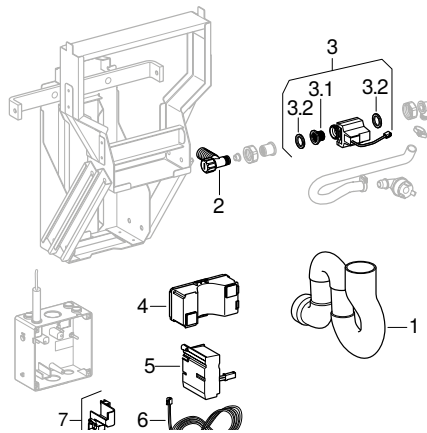
Gültig für Artikel

241.247.00.1

Erkennungsmerkmale

Abmessungen / Design

Abdeckplatte: 18 x 21 cm



Pos.	Art.-Nr.	Beschreibung	Bemerkungen
2	240.154.00.1	Eckventil G 1/2" für AP-Spülkasten	
3	240.530.00.1	Magnetventil zu UR-Steuerung, 7V	
3.1	241.375.00.1	Korbfilter 3/4" zu UR-Steuerung Tamaro	
3.2	240.871.00.1	Flachdichtung d 24 / 17,5 x 2	
5	240.529.00.1	Antennenmodul für Urinalsteuerung	
6	240.527.00.1	Netzteil für Urinalsteuerung, 230 V	
7	240.526.00.1	Verbindungskabel 2,5 m für UR-Steuerung	
8	240.522.00.1	Isolationsschutz für Rohbauset	



- Verfügbar sind nur die Artikel, die gelistet sind

Verwandte Ersatzteillisten

- Urinalsteuerungen Tamaro VS80, Netzbetrieb → S. 334

Rohbausets für Urinalsteuerung mit elektronischer Spülauslösung, universell

01.01.1998 – 16.06.2015

Gültig für Marken: Geberit, Sanbloc

Gültig für Typen: Joly, Tamaro

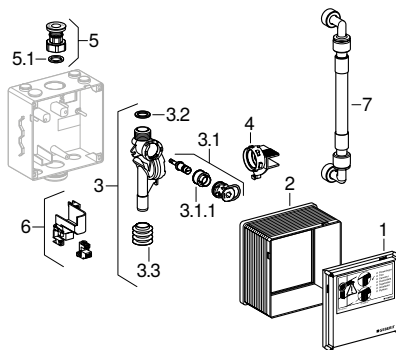
Gültig für Artikel

111.634.00.1	111.638.00.1	111.641.00.1	115.801.00.1	115.811.00.1	440.634.00.1	440.641.00.1
440.655.00.1	440.965.00.1					

Erkennungsmerkmale

Abmessungen / Design

Serviceöffnung: 14 x 14 cm



Pos.	Art.-Nr.	Beschreibung	Bemerkungen
1	240.534.00.1	Bauschutzdeckel UR-Steuerung	
2	115.832.00.1	Bauschutz verlängert für UR-Steuerung	
3	240.035.00.1	Wasserteil f. Urinalsteuerung, druckfest	
3	240.517.00.1	Wasserteil zu Urinal-Steuerung	
3.1	241.060.00.1	Filterhalter mit Drosselschraube	
3.1.1	240.520.00.1	Filter für Urinalsteuerung	
3.2	240.871.00.1	Flachdichtung d 24 / 17,5 x 2	
5.1			
3.3	243.008.00.1	Lippendichtung	
4	240.518.00.1	Blinddeckel mit Dichtung zu UR-Steuerung	
5	241.061.00.1	Wasseranschlussnippel zu Urinalsteuerung	
6	240.522.00.1	Isolationsschutz für Rohbausset	
7	244.116.00.1	Spülschlauch für Urinal	



- Verfügbar sind nur die Artikel, die gelistet sind

Renovierungssets

Renovierungssets für Urinalsteuerung, Abdeckplatte oder Betätigungsplatte 18 x 21 cm

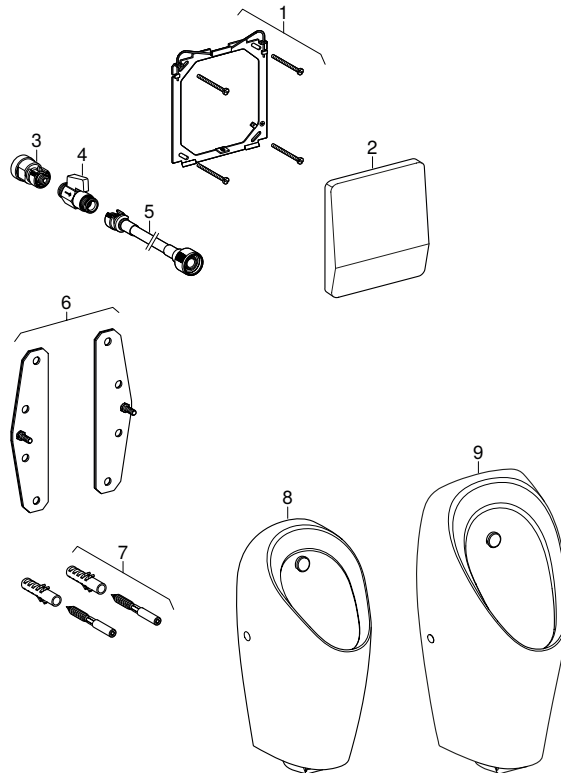
01.04.2018 –

Gültig für Marken:

Geberit

Gültig für Artikel

115.998.00.1



Pos.	Art.-Nr.	Beschreibung	Bemerkungen
1	243.047.00.1	Befestigungsplatte UR-Steuerung Highline	
2	240.150.00.1	Abdeckplatte UR-Stg. Highline, Radar	
3	243.792.00.1	Reduktion G3/4" / DN8, komplett	
4	243.795.00.1	Kugelhahn 3/8"	
5	243.796.00.1	Panzerschlauch zu UR-Strg. 3/8x1/2"	
6	116.068.00.1	Befestigung Selva/Tamina Trockenbau	

Pos.	Art.-Nr.	Beschreibung	Bemerkungen
7	243.544.00.1	Befestigungsset zu Geberit UR (2 Stk.)	
8	116.083.00.1	Urinal Selva mit integrierter Steuerung	
8	116.084.00.1	Urinal Selva mit integrierter Steuerung	
9	116.143.00.1	Urinal Tamina integr.Strg Batt	
9	116.144.00.1	Urinal Tamina integr.Strg autark	



- Verfügbar sind nur die Artikel, die gelistet sind

Verwandte Ersatzteillisten

- Urinalsteuerungen mit Spülkasten, Netzbetrieb → S. 330
- Urinalsteuerungen Radar, Netzbetrieb, für HyTronic Highline → S. 332
- Urinalsteuerungen Infrarot, Netzbetrieb, für HyTronic Highline → S. 335
- Urinalsteuerungen Infrarot, Netzbetrieb, für HyTronic Highline → S. 337
- Urinalsteuerungen Konduktiv, Netzbetrieb, für HyTronic Highline → S. 339
- Urinalsteuerungen Infrarot, Batteriebetrieb, für HyTronic Highline → S. 348
- Urinalsteuerungen Infrarot, Batteriebetrieb, für HyTronic Highline → S. 350
- Urinalsteuerungen mit pneumatischer Spülauslösung, Betätigungsplatte Highline → S. 352
- HyTouch Urinalsteuerungen Fußbetätigung pneumatisch → S. 358



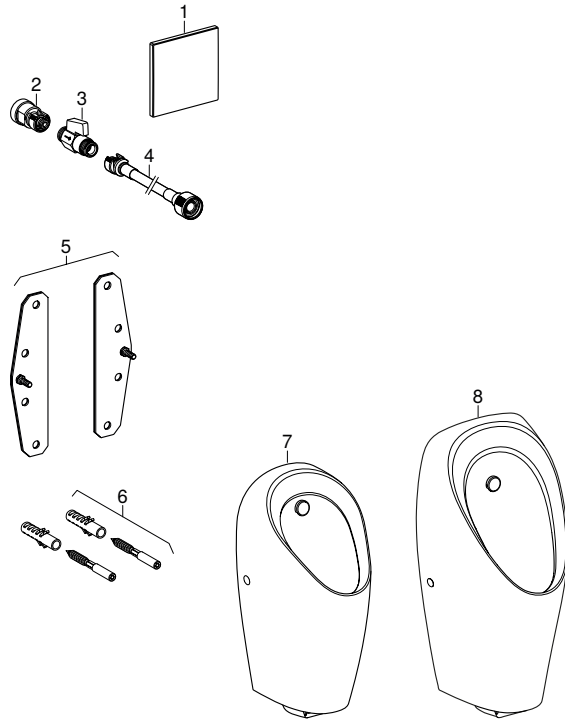
Renovierungssets für Urinalsteuerung, Abdeckplatte und Betätigungsplatte 13 x 13 cm, Rohbauset mit Spülrohr

01.04.2018 –

Gültig für Marken: Geberit

Gültig für Artikel

115.913.00.1



Pos.	Art.-Nr.	Beschreibung	Bemerkungen
1	116.069.FW.1	Abdeckplatte ES zu Geberit UR-Steuerung	
2	243.792.00.1	Reduktion G3/4" / DN8, komplett	
3	243.795.00.1	Kugelhahn 3/8"	
4	243.796.00.1	Panzerschlauch zu UR-Strg. 3/8x1/2"	
5	116.068.00.1	Befestigung Selva/Tamina Trockenbau	
6	243.544.00.1	Befestigungsset zu Geberit UR (2 Stk.)	
7	116.083.00.1	Urinal Selva mit integrierter Steuerung	
7	116.084.00.1	Urinal Selva mit integrierter Steuerung	
8	116.143.00.1	Urinal Tamina integr.Strg Batt	
8	116.144.00.1	Urinal Tamina integr.Strg autark	



- Verfügbar sind nur die Artikel, die gelistet sind

Verwandte Ersatzteilaufeln

- Urinalsteuerungen mit elektronischer Spülauslösung, Netzbetrieb / Batteriebetrieb → S. 317
- Urinalsteuerungen mit pneumatischer Spülauslösung → S. 345



Renovierungssets für Urinalsteuerung, Betätigungsplatte 16 x 16 cm, für Montageelement oder Rohbauset mit Spülrohr

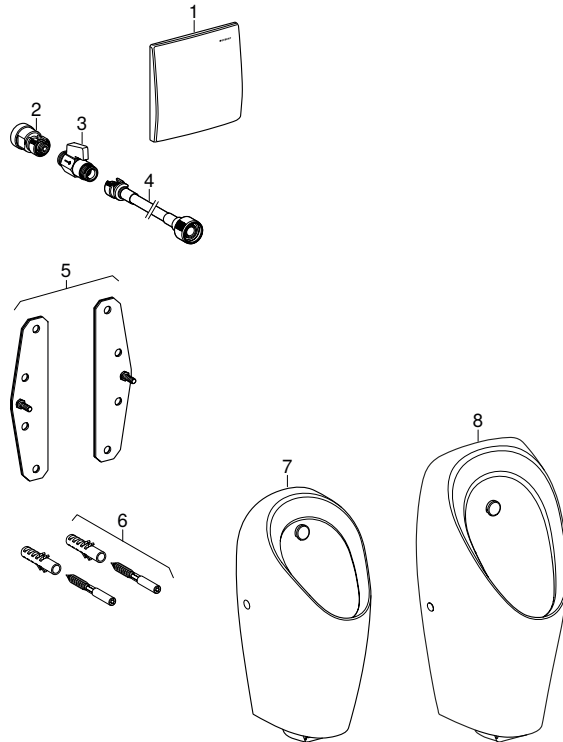
01.04.2018 –

Gültig für Marken:

Geberit

Gültig für Artikel

115.928.00.1



Pos.	Art.-Nr.	Beschreibung	Bemerkungen
1	243.853.FW.1	Abdeckplatte 16x16cm	
2	243.792.00.1	Reduktion G3/4" / DN8, komplett	
3	243.795.00.1	Kugelhahn 3/8"	
4	243.796.00.1	Panzerschlauch zu UR-Strg. 3/8x1/2"	
5	116.068.00.1	Befestigung Selva/Tamina Trockenbau	
6	243.544.00.1	Befestigungsset zu Geberit UR (2 Stk.)	
7	116.083.00.1	Urinal Selva mit integrierter Steuerung	
7	116.084.00.1	Urinal Selva mit integrierter Steuerung	

Pos.	Art.-Nr.	Beschreibung	Bemerkungen
8	116.143.00.1	Urinal Tamina integr.Strg Batt	
8	116.144.00.1	Urinal Tamina integr.Strg autark	



- Verfügbar sind nur die Artikel, die gelistet sind

Verwandte Ersatzteiltafeln

- Urinalsteuerungen mit elektronischer Spülauslösung, Netzbetrieb, Abdeckplatte Mambo → S. 322
- Urinalsteuerungen mit elektronischer Spülauslösung, Netzbetrieb, Abdeckplatte aus Kunststoff, Basic → S. 324
- Urinalsteuerungen mit elektronischer Spülauslösung, Netzbetrieb, Abdeckplatte aus Zinkdruckguss, Basic → S. 326
- HyTouch Urinalsteuerungen Radar → S. 341
- Urinalsteuerungen mit elektronischer Spülauslösung, Netzbetrieb, Basic → S. 314
- Urinalsteuerungen mit pneumatischer Spülauslösung, Betätigungsplatte Mambo → S. 354
- Urinalsteuerungen mit pneumatischer Spülauslösung, Betätigungsplatte Samba → S. 355
- Urinalsteuerungen mit pneumatischer Spülauslösung, Fußbetätigung → S. 357
- HyTouch Urinalsteuerungen Handpneumatik, Twinline → S. 359



Renovierungssets für Urinalsteuerung elektronisch, Abdeckplatte 13 x 13 cm, für Montageelement, Zulauf geschraubt

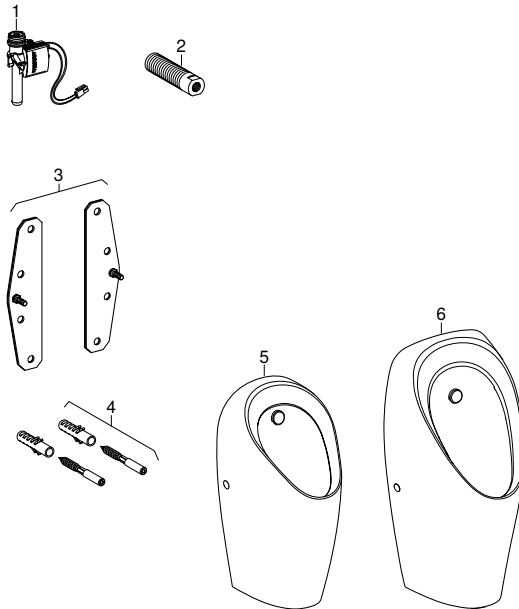
01.04.2018 –

Gültig für Marken:

Geberit

Gültig für Artikel

115.915.00.1



Pos.	Art.-Nr.	Beschreibung	Bemerkungen
1	241.946.00.1	Magnetventil	
2	243.542.00.1	Reduzierhülse zu Geberit Urinalkeramiken	
3	116.068.00.1	Befestigung Selva/Tamina Trockenbau	
4	243.544.00.1	Befestigungsset zu Geberit UR (2 Stk.)	
5	116.080.00.1	Urinal Selva für UP-Urinalsteuerung	
6	116.140.00.1	Urinal Tamina f. UP-Steuerung	



- Verfügbar sind nur die Artikel, die gelistet sind

Verwandte Ersatzteillisten

- Urinalsteuerungen mit elektronischer Spülauslösung, Netzbetrieb / Batteriebetrieb → S. 317

Renovierungssets für Urinalsteuerung elektronisch, Abdeckplatte 13 x 13 cm, für Montageelement, Zulauf gesteckt

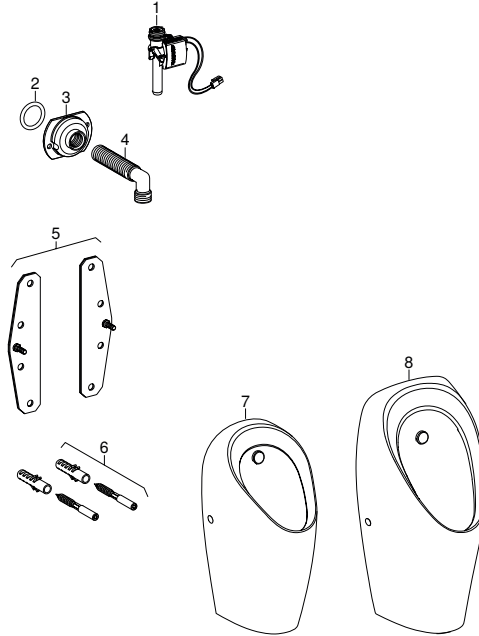
01.04.2018 –

Gültig für Marken:

Geberit

Gültig für Artikel

115.911.00.1



Pos.	Art.-Nr.	Beschreibung	Bemerkungen
1	241.946.00.1	Magnetventil	
2	362.790.00.1	Rundschnurring, d 32	
3	242.309.00.1	Nachrüstadapter f. Zulauf Rp 1/2, Urinal	
4	243.800.00.1	Anschlusswinkel G 1/2" - G 1/2"	
5	116.068.00.1	Befestigung Selva/Tamina Trockenbau	
6	243.544.00.1	Befestigungsset zu Geberit UR (2 Stk.)	
7	116.080.00.1	Urinal Selva für UP-Urinalsteuerung	
8	116.140.00.1	Urinal Tamina f. UP-Steuerung	



- Verfügbar sind nur die Artikel, die gelistet sind

Verwandte Ersatzteillisten

- Urinalsteuerungen mit elektronischer Spülauslösung, Netzbetrieb / Batteriebetrieb → S. 317

Renovierungssets für Urinalsteuerung pneumatisch, Betätigungsplatte 13 x 13 cm, für Montageelement, Zulauf geschraubt

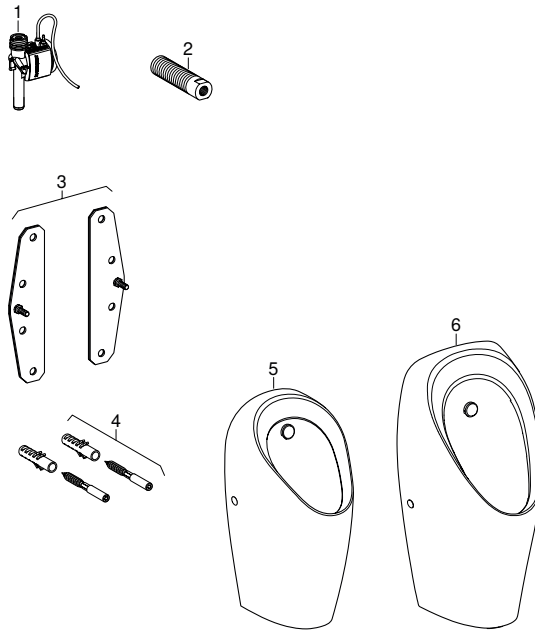
01.04.2018 –

Gültig für Marken:

Geberit

Gültig für Artikel

115.916.00.1



Pos.	Art.-Nr.	Beschreibung	Bemerkungen
1	241.935.00.1	Pneumatikventil für Urinal	
2	243.542.00.1	Reduzierhülse zu Geberit Urinalkeramiken	
3	116.068.00.1	Befestigung Selva/Tamina Trockenbau	
4	243.544.00.1	Befestigungsset zu Geberit UR (2 Stk.)	
5	116.080.00.1	Urinal Selva für UP-Urinalsteuerung	
6	116.140.00.1	Urinal Tamina f. UP-Steuerung	



- Verfügbar sind nur die Artikel, die gelistet sind

Verwandte Ersatzteillisten

- Urinalsteuerungen mit pneumatischer Spülauslösung → S. 345

Renovierungssets für Urinalsteuerung pneumatisch, Betätigungsplatte 13 x 13 cm, für Montageelement, Zulauf gesteckt

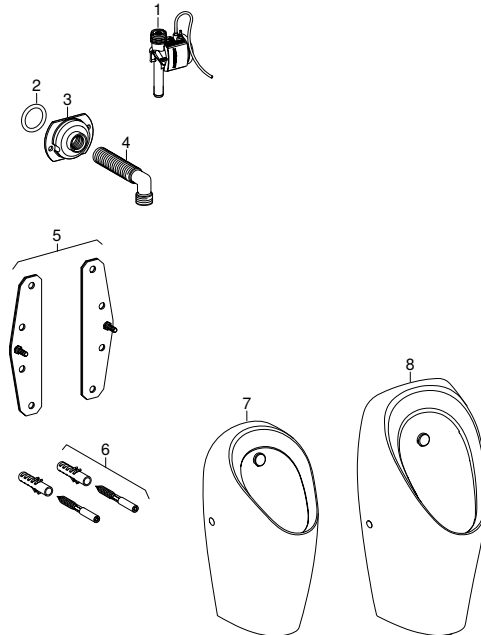
01.04.2018 –

Gültig für Marken:

Geberit

Gültig für Artikel

115.912.00.1



Pos.	Art.-Nr.	Beschreibung	Bemerkungen
1	241.935.00.1	Pneumatikventil für Urinal	
2	362.790.00.1	Rundschnurring, d 32	
3	242.309.00.1	Nachrüstadapter f. Zulauf Rp 1/2, Urinal	
4	243.800.00.1	Anschlusswinkel G 1/2" - G 1/2"	
5	116.068.00.1	Befestigung Selva/Tamina Trockenbau	
6	243.544.00.1	Befestigungsset zu Geberit UR (2 Stk.)	
7	116.080.00.1	Urinal Selva für UP-Urinalsteuerung	
8	116.140.00.1	Urinal Tamina f. UP-Steuerung	



- Verfügbar sind nur die Artikel, die gelistet sind

Verwandte Ersatzteillisten

- Urinalsteuerungen mit pneumatischer Spülauslösung → S. 345

Urinale

Zubehör

Spülrohre, Spülbögen und Übergänge

Spülrohre, Spülbögen und Übergänge

Spülrohre für Urinal

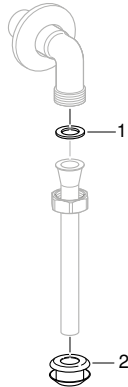
01.01.1988 –

Gültig für Marken:

Geberit

Gültig für Artikel

119.688.21.1



Pos.	Art.-Nr.	Beschreibung	Bemerkungen
1	854.713.00.1	Dichtung zu Anschlussgarnitur Urinal	
2	819.298.21.1	Manschette EPDM für d43, glanzverchromt	



- Verfügbar sind nur die Artikel, die gelistet sind

Spülbogenverlängerungen für Urinal, mit Manschette

01.01.1975 –

Gültig für Marken:

Geberit

Gültig für Artikel

152.489.16.1



Pos.	Art.-Nr.	Beschreibung	Bemerkungen
1	119.669.00.1	Spülrohrinnenverbinder, d 28	



- Verfügbar sind nur die Artikel, die gelistet sind

Urinal Einlauf Taro

01.01.1975 –

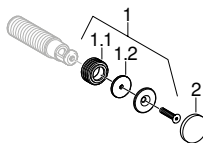
Gültig für Marken:

Geberit

Gültig für Artikel

119.692.21.1

119.692.46.1



Pos.	Art.-Nr.	Beschreibung	Bemerkungen
1	254.194.00.1	Dichtungsgarnitur zu UR-Einlauf Taro	
1.1	119.669.00.1	Spülrohrinnenverbinder, d 28	
1.2	854.192.00.1	Dichtung zu Urinalanschluss	
2	119.615.21.1	Abdeckung zu Urinal-Einlauf, verchromt	



- Verfügbar sind nur die Artikel, die gelistet sind



Armaturen

Waschtischarmaturen	380
Standmontage, Netzbetrieb , Batteriebetrieb, Generatorbetrieb.....	380
Standmontage, Selbstschlussarmaturen	397
Wandmontage, Netzbetrieb , Batteriebetrieb, Generatorbetrieb.....	400
Wandmontage, Zweigriffmischer	404
Zubehör	405
Für Waschtischarmaturen.....	405



Armaturen

Waschtischarmaturen

Standmontage, Netzbetrieb, Batteriebetrieb, Generatorbetrieb

Waschtischarmaturen

Standmontage, Netzbetrieb, Batteriebetrieb, Generatorbetrieb

Waschtischarmaturen Standmontage, für UP-Funktionsbox

01.04.2017 –

Gültig für Marken:

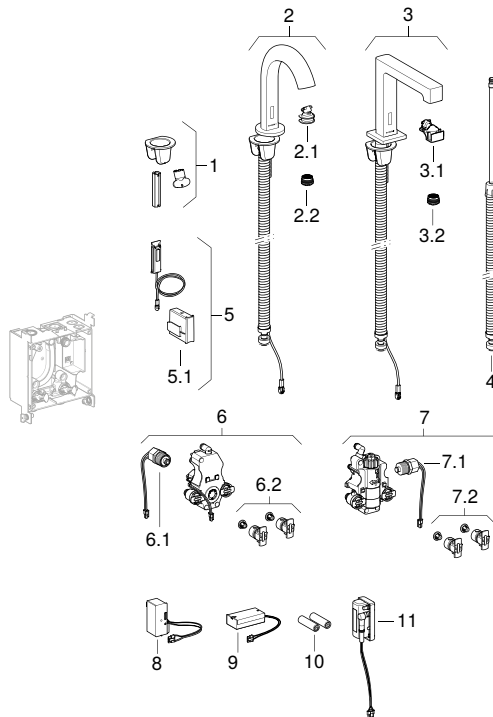
Geberit

Gültig für Typen:

Brenta, Piave

Gültig für Artikel

116.181.21.1	116.182.21.1	116.183.21.1	116.184.21.1	116.185.21.1	116.186.21.1	116.191.21.1
116.192.21.1	116.193.21.1	116.194.21.1	116.195.21.1	116.196.21.1		



Pos.	Art.-Nr.	Beschreibung	Bemerkungen
1	243.666.00.1	Befestigungsset WT-Armaturen, Stand	
2	243.667.21.1	Waschtischarmatur Piave, Standmontage	
2.1	243.669.00.1	Aufnahme Strahlregler WT-Arm. Piave	
2.2	243.625.00.1	Strahlregler M18,5x1 5 L/Min	
3.2			

Armaturen

Waschtischarmaturen

Standmontage, Netzbetrieb, Batteriebetrieb, Generatorbetrieb

Pos.	Art.-Nr.	Beschreibung	Bemerkungen
3	243.668.21.1	Waschtischarmatur Brenta, Standmontage	
3.1	243.670.00.1	Aufnahme Strahlregler WT-Arm. Brenta	
4	243.671.00.1	Schlauch komplett WT-Armat. Standmontage	
5	243.672.00.1	IR-Sensor zu WT-Arm. Standmontage m. Box	
6	243.683.00.1	Funktionseinh. ohne Generator m. Mischer	
6	243.684.00.1	Funktionseinh. ohne Generator o. Mischer	
6	243.685.00.1	Funktionseinh. mit Generator m. Mischer	
6	243.686.00.1	Funktionseinh. m. Generator ohne Mischer	
6.1 7.1	243.688.00.1	Bistabiles Magnetventil DN5 komplett	
6.2 7.2	243.687.00.1	Set Filteraufnahme mit Korbfiler 2 Stk.	
7	244.598.00.1	Funktionseinheit ohne Generator mit Mischer	Ab 1.4.2021
8	243.689.00.1	Steuerung WT-Armaturen komplett	
9	241.944.00.1	Netzteil Elektronik	
10	241.945.00.1	Batteriefach UR-Steuerung/WT-Armaturen	
12	243.690.00.1	Steuerung f. Generator, Akku eco kompl.	



- Verfügbar sind nur die Artikel, die gelistet sind
- Kompatibel mit den Bedienhilfen Geberit Clean-Handy (Art.-Nr. 115.831.00.1) und Geberit Service-Handy (Art.-Nr. 115.860.00.1)



Armaturen

Waschtischarmaturen

Standmontage, Netzbetrieb, Batteriebetrieb, Generatorbetrieb

Waschtischarmaturen Standmontage, mit AP-Funktionsbox

01.04.2017 –

Gültig für Marken:

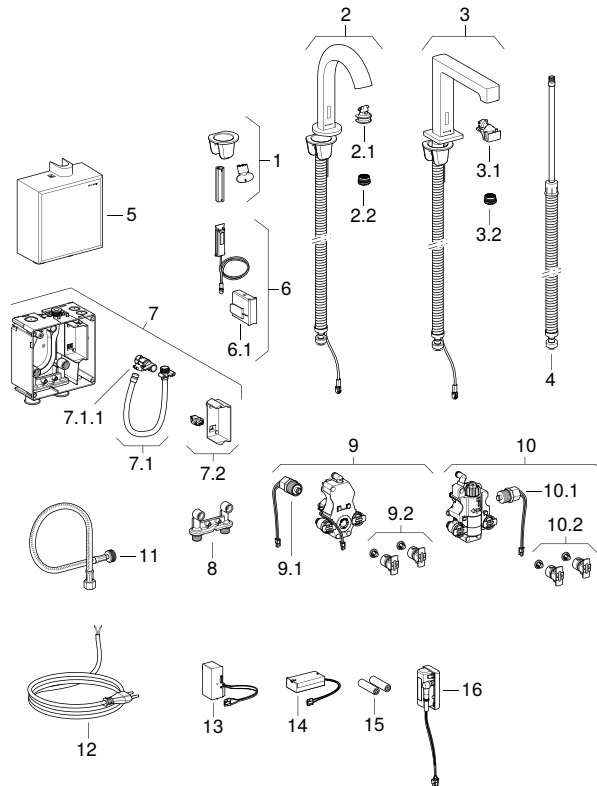
Geberit

Gültig für Typen:

Brenta, Piave

Gültig für Artikel

116.161.21.1	116.162.21.1	116.163.21.1	116.164.21.1	116.165.21.1	116.166.21.1	116.171.21.1
116.172.21.1	116.173.21.1	116.174.21.1	116.175.21.1	116.176.21.1		



Pos.	Art.-Nr.	Beschreibung	Bemerkungen
1	243.666.00.1	Befestigungsset WT-Armaturen, Stand	
2	243.667.21.1	Waschtischarmatur Piave, Standmontage	
2.1	243.669.00.1	Aufnahme Strahlregler WT-Arm. Piave	
2.2	243.625.00.1	Strahlregler M18,5x1 5 L/Min	
3.2			

Armaturen

Waschtischarmaturen

Standmontage, Netzbetrieb, Batteriebetrieb, Generatorbetrieb

Pos.	Art.-Nr.	Beschreibung	Bemerkungen
3	243.668.21.1	Waschtischarmatur Brenta, Standmontage	
3.1	243.670.00.1	Aufnahme Strahlregler WT-Arm. Brenta	
4	243.671.00.1	Schlauch komplett WT-Armat. Standmontage	
5	243.665.00.1	Haube Aufputzfunktionsbox WT-Arm., Stand	
6	243.672.00.1	IR-Sensor zu WT-Arm. Standmontage m. Box	
7	243.664.00.1	Aufputzfunktionsbox für WT-Armaturen	
7.1	243.673.00.1	Schlauch kompl. Funktionsbox zu WT-Arm.	
7.1.1	244.632.00.1	Schlauchübergang Funktionsbox zu Waschtischarmatur	Ab 1.4.2021
7.2	241.947.00.1	Anschlussklemme mit Abdeckung	
8	244.471.00.1	Wasseranschluss UP-Funktionsbox, G3/8"	
9	243.683.00.1	Funktionseinh. ohne Generator m. Mischer	
9	243.684.00.1	Funktionseinh. ohne Generator o. Mischer	
9	243.685.00.1	Funktionseinh. mit Generator m. Mischer	
9	243.686.00.1	Funktionseinh. m. Generator ohne Mischer	
9.1 10.1	243.688.00.1	Bistabiles Magnetventil DN5 komplett	
9.2 10.2	243.687.00.1	Set Filteraufnahme mit KorbfILTER 2 Stk.	
10	244.598.00.1	Funktionseinheit ohne Generator mit Mischer	Ab 1.4.2021
11	242.916.00.1	Panzerschlauch 3/8", L=450mm	
11	243.652.00.1	Panzerschlauch DN6, L 450, bleifrei	
12	243.696.00.1	Netzkabel zu Funktionsbox WT-Arm. Stand	
13	243.689.00.1	Steuerung WT-Armaturen komplett	
14	241.944.00.1	Netzteil Elektronik	
15	241.945.00.1	Batteriefach UR-Steuerung/WT-Armaturen	
17	243.690.00.1	Steuerung f. Generator, Akku eco kompl.	



- Verfügbar sind nur die Artikel, die gelistet sind
- Kompatibel mit den Bedienhilfen Geberit Clean-Handy (Art.-Nr. 115.831.00.1) und Geberit Service-Handy (Art.-Nr. 115.860.00.1)



Armaturen

Waschtischarmaturen

Standmontage, Netzbetrieb, Batteriebetrieb, Generatorbetrieb

Waschtischarmaturen Typ 185, Netzbetrieb / Batteriebetrieb / Generatorbetrieb

01.12.2009 –

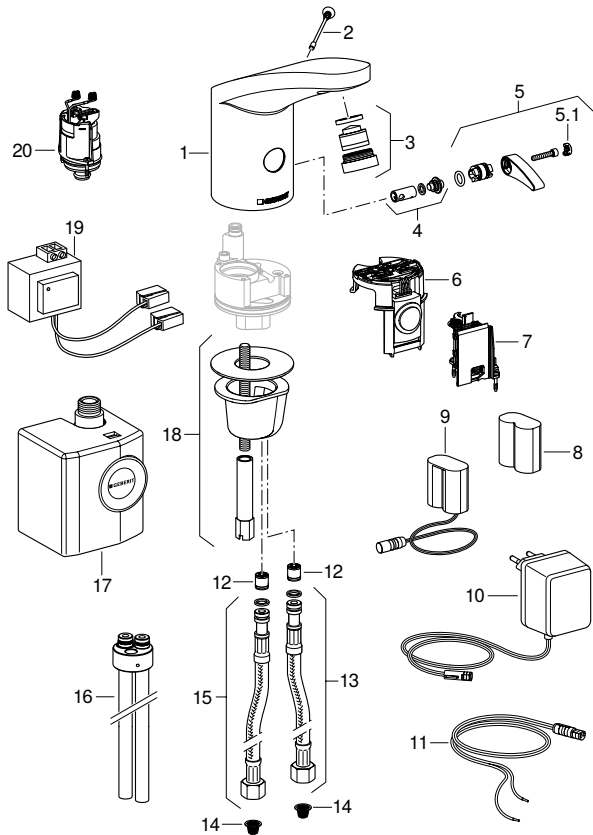
Gültig für Marken:	Geberit
Gültig für Typen:	Typ 185

Gültig für Artikel

116.145.21.1	116.155.21.1	116.245.21.1	116.255.21.1	116.335.21.1	116.365.21.1
--------------	--------------	--------------	--------------	--------------	--------------

Erkennungsmerkmale

Baureihe	HyTronic185
----------	-------------



Pos.	Art.-Nr.	Beschreibung	Bemerkungen
1	242.243.00.1	Armaturenkörper Typ 185, mit Mischer	
1	242.244.00.1	Armaturenkörper Typ 185 ohne Mischer	
2	240.753.00.1	Fadenschraube	

Armaturen
Waschtischarmaturen
Standmontage, Netzbetrieb, Batteriebetrieb, Generatorbetrieb

Pos.	Art.-Nr.	Beschreibung	Bemerkungen
3	242.030.21.1	Strahlregler, 6 l/min., diebstahlsicher	
4	242.247.00.1	Mischerset für Armaturen Typ 185/186	
5	242.248.00.1	Mischergriffset für Armaturen Typ 85/185	
5.1	241.655.00.1	Temperaturindikator für WT-Armaturen	
6	242.251.00.1	Elektronikmodul HyTronic 185/186	
7	242.240.00.1	Batteriehalter f. Armaturen Typ 185/186	
9	240.747.00.1	Netzteil WT-Armatur Typ 85-88, 185/186	
9	242.570.00.1	Energieadapter eco für Generatorbetrieb	
10	241.630.00.1	Steckernetzteil 230V zu Typ 85/86/185/186	
11	242.349.00.1	Kabel zu Elektronik-Netzteil, 2,8 m	
12	242.250.00.1	Rückflussverhinder-Set Armaturen 185/186	
13	242.242.00.1	Panzerschlauch KW, Armaturen Typ 185/186	
14	244.004.00.1	Korbfilter 3/8", 2 Stück	
15	242.241.00.1	Panzerschlauch WW, Armaturen Typ 185/186	
18	241.649.00.1	Befestigungsset HyTronic85/86/185/186	
19	241.672.00.1	Netzteil zu HyTronic WT-Armatur	In Verbindung mit Pos. 11
20	242.266.00.1	Magnetventil für Armaturen Typ 185/186	



- Verfügbar sind nur die Artikel, die gelistet sind
- Kompatibel mit den Bedienhilfen Geberit Clean-Handy (Art.-Nr. 115.831.00.1) und Geberit Service-Handy (Art.-Nr. 115.860.00.1)



Armaturen

Waschtischarmaturen

Standmontage, Netzbetrieb, Batteriebetrieb, Generatorbetrieb

Waschtischarmaturen Typ 186, Netzbetrieb / Batteriebetrieb / Generatorbetrieb

01.12.2009 –

Gültig für Marken: Geberit

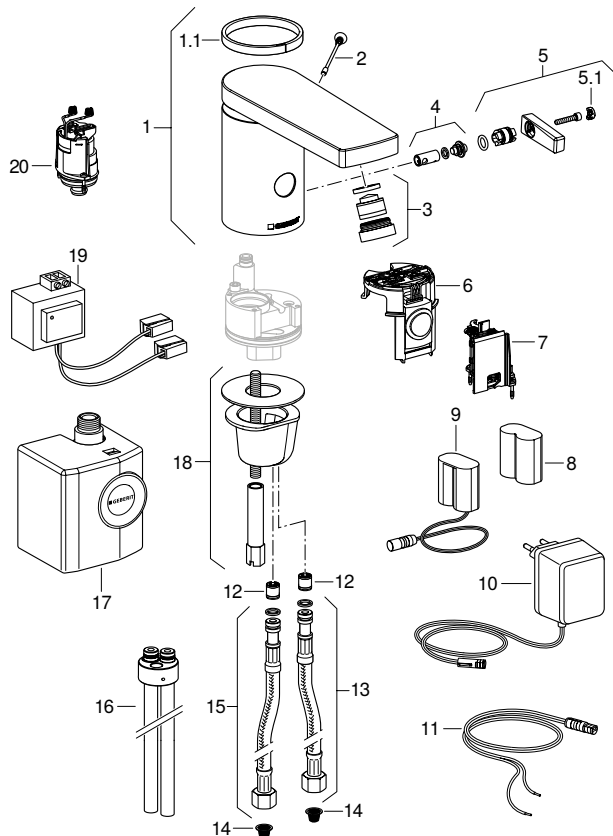
Gültig für Typen: Typ 186

Gültig für Artikel

116.146.21.1 116.156.21.1 116.246.21.1 116.256.21.1 116.336.21.1 116.366.21.1

Erkennungsmerkmale

Baureihe HyTronic186



Pos.	Art.-Nr.	Beschreibung	Bemerkungen
1	242.245.00.1	Armaturenkörper Typ 186, mit Mischer	
1	242.246.00.1	Armaturenkörper Typ 186, ohne Mischer	
1.1	241.654.00.1	Designring HyTronic86/186	

Armaturen

Waschtischarmaturen

Standmontage, Netzbetrieb, Batteriebetrieb, Generatorbetrieb

Pos.	Art.-Nr.	Beschreibung	Bemerkungen
2	240.753.00.1	Fadenschraube	
3	242.030.21.1	Strahlregler, 6 l/min., diebstahlsicher	
4	242.247.00.1	Mischerset für Armaturen Typ 185/186	
5	242.249.00.1	Mischergriffset für Armaturen Typ 86/186	
5.1	241.655.00.1	Temperaturindikator für WT-Armaturen	
6	242.251.00.1	Elektronikmodul HyTronic 185/186	
7	242.240.00.1	Batteriehalter f. Armaturen Typ 185/186	
9	240.747.00.1	Netzteil WT-Armatur Typ 85-88, 185/186	
9	242.570.00.1	Energieadapter eco für Generatorbetrieb	
10	241.630.00.1	Steckernetzteil 230V zu Typ 85/86/185/186	
11	242.349.00.1	Kabel zu Elektronik-Netzteil, 2,8 m	
12	242.250.00.1	Rückflussverhinder-Set Armaturen 185/186	
13	242.242.00.1	Panzerschlauch KW, Armaturen Typ 185/186	
14	244.004.00.1	Korbfilter 3/8", 2 Stück	
15	242.241.00.1	Panzerschlauch WW, Armaturen Typ 185/186	
18	241.649.00.1	Befestigungsset HyTronic85/86/185/186	
19	241.672.00.1	Netzteil zu HyTronic WT-Armatur	In Verbindung mit Pos. 11
20	242.266.00.1	Magnetventil für Armaturen Typ 185/186	



- Verfügbar sind nur die Artikel, die gelistet sind
- Kompatibel mit den Bedienhilfen Geberit Clean-Handy (Art.-Nr. 115.831.00.1) und Geberit Service-Handy (Art.-Nr. 115.860.00.1)



Armaturen

Waschtischarmaturen

Standmontage, Netzbetrieb, Batteriebetrieb, Generatorbetrieb

Waschtischarmaturen Typ 60, Netzbetrieb / Batteriebetrieb

22.05.2000 – 31.12.2020

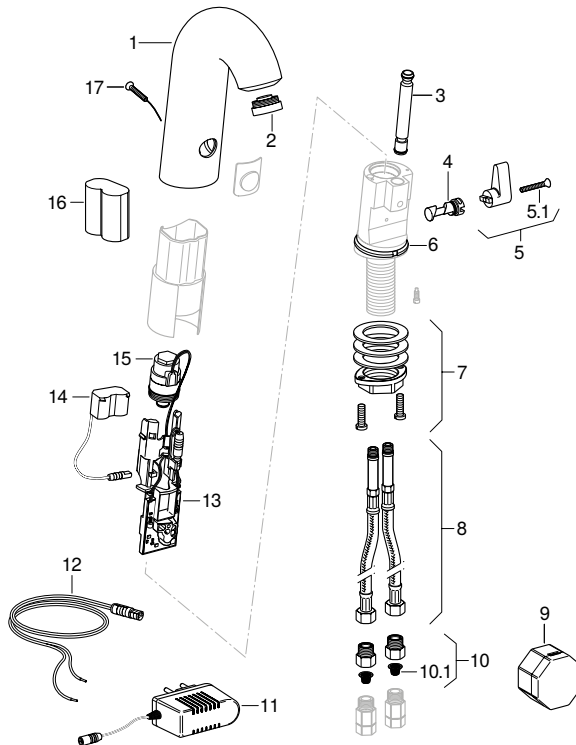
Gültig für Marken:	Geberit
Gültig für Typen:	HyTronic, Typ 60

Gültig für Artikel

115.722.HC.1	115.723.HC.1	115.724.HC.1	115.725.HC.1
--------------	--------------	--------------	--------------

Erkennungsmerkmale

Baureihe	HyTronic60
Abmessungen / Design	Design rund



Pos.	Art.-Nr.	Beschreibung	Bemerkungen
1	241.417.21.1	Grundkörper HyTronic60 ohne Strahlregler	Ohne Mischergriff
1	241.418.21.1	Grundkörper HyTronic60 mit Strahlregler	Mit Mischergriff

Armaturen
Waschtischarmaturen
Standmontage, Netzbetrieb, Batteriebetrieb, Generatorbetrieb

Pos.	Art.-Nr.	Beschreibung	Bemerkungen
2	242.030.21.1	Strahlregler, 6 l/min., diebstahlsicher	
2	242.031.21.1	Stahlregler, 8,3 l/min., diebstahlsicher	
3	242.392.00.1	Wasserführung mit O-Ring für Typ 60	
4	241.029.00.1	Mischerwelle Hochtemperatur Typ 60	
5	241.168.21.1	Mischergriffset zu HyTronic60 WT-Armatur	
8	240.281.00.1	Panzerschlauch 3/8" zu WT-Armatur Typ 60	G3/8"
9	241.692.00.1	UP-Netzteil für WT-Armatur Typ 60, 230V	
10	241.063.00.1	Rückflussverhinderer G3/8" m. Korbfilter	G3/8"
10.1	244.004.00.1	Korbfilter 3/8", 2 Stück	
11	242.033.00.1	Steckernetzteil zu HyTronic60, 230 V	230 V / 9 V, Kabellänge 1,5 m
13	242.037.00.1	Elektronikmodul für Armatur Typ 60	
14	242.035.00.1	Netzadapter zu HyTronic60	Kabellänge 0,52 m
15	242.036.00.1	Magnetventil f. Armaturen Typ 60/80-86	6 V, bistabil
17	242.038.00.1	Sicherheitsschraube für Armatur Typ 60	



- Verfügbar sind nur die Artikel, die gelistet sind
- Pos. 5.1: Senkschraube mit Innensechskant M4 x 30 (handelsüblich)
- Kompatibel mit den Bedienhilfen Geberit Clean-Handy (Art.-Nr. 115.831.00.1) und Geberit Service-Handy (Art.-Nr. 115.860.00.1)



Armaturen

Waschtischarmaturen

Standmontage, Netzbetrieb, Batteriebetrieb, Generatorbetrieb

Waschtischarmaturen Typ 60, Netzbetrieb, für Niederdruck

22.05.2000 – 31.12.2020

Gültig für Marken:

Geberit

Gültig für Typen:

Typ 60

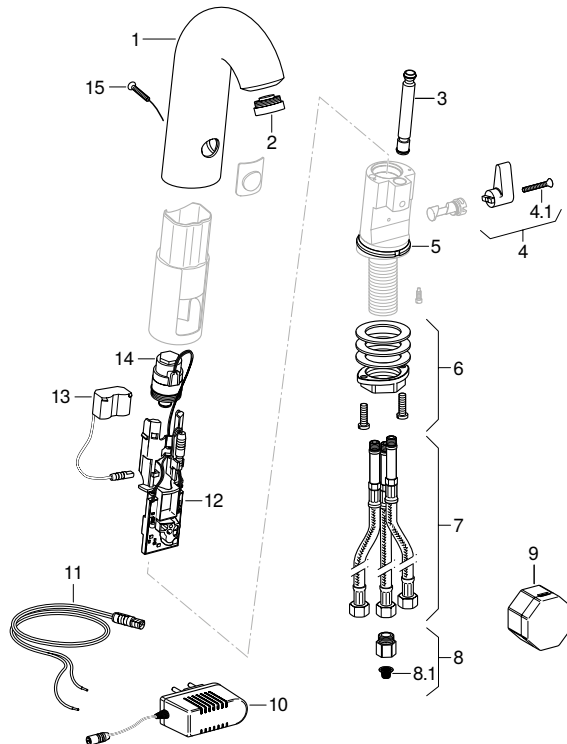
Gültig für Artikel

115.730.HC.1

115.731.HC.1

Erkennungsmerkmale

Baureihe	HyTronic60
Abmessungen / Design	Design rund



Pos.	Art.-Nr.	Beschreibung	Bemerkungen
1	241.417.21.1	Grundkörper HyTronic60 ohne Strahlregler	
1	241.418.21.1	Grundkörper HyTronic60 mit Strahlregler	

Armaturen
Waschtischarmaturen
Standmontage, Netzbetrieb, Batteriebetrieb, Generatorbetrieb

Pos.	Art.-Nr.	Beschreibung	Bemerkungen
2	241.175.21.1	Strahlregler WT-Arm. Typ 60, Niederdruck	
3	242.392.00.1	Wasserführung mit O-Ring für Typ 60	
4	241.168.21.1	Mischergriffset zu HyTronic60 WT-Armatur	
7	240.281.00.1	Panzerschlauch 3/8" zu WT-Armatur Typ 60	
8	241.063.00.1	Rückflussverhinderer G3/8" m. Korbfilter	
8.1	244.004.00.1	Korbfilter 3/8", 2 Stück	
9	241.692.00.1	UP-Netzteil für WT-Armatur Typ 60, 230V	
10	242.033.00.1	Steckernetzteil zu HyTronic60, 230 V	230 V / 9 V, Kabellänge 1,5 m
12	242.037.00.1	Elektronikmodul für Armatur Typ 60	
13	242.035.00.1	Netzadapter zu HyTronic60	Kabellänge 0,52 m
14	242.036.00.1	Magnetventil f. Armaturen Typ 60/80-86	6 V, bistabil
15	242.038.00.1	Sicherheitsschraube für Armatur Typ 60	



- Verfügbar sind nur die Artikel, die gelistet sind
- Pos. 4.1: Senkschraube mit Innensechskant M4 x 30 (handelsüblich)
- Kompatibel mit den Bedienhilfen Geberit Clean-Handy (Art.-Nr. 115.831.00.1) und Geberit Service-Handy (Art.-Nr. 115.860.00.1)



Armaturen

Waschtischarmaturen

Standmontage, Netzbetrieb, Batteriebetrieb, Generatorbetrieb

HyTronic85 Waschtischarmaturen, Netzbetrieb / Batteriebetrieb

01.04.2007 – 19.11.2014

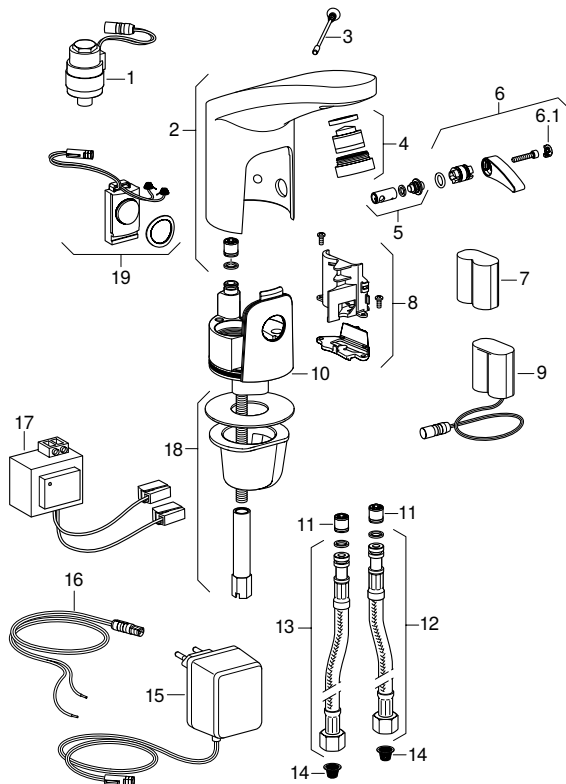
Gültig für Marken:	Geberit
Gültig für Typen:	HyTronic

Gültig für Artikel

116.115.21.1	116.125.21.1	116.215.21.1	116.225.21.1
--------------	--------------	--------------	--------------

Erkennungsmerkmale

Baureihe	HyTronic85
Abmessungen / Design	Design rund



Pos.	Art.-Nr.	Beschreibung	Bemerkungen
1	242.036.00.1	Magnetventil f. Armaturen Typ 60/80-86	6 V, bistabil
3	240.753.00.1	Fadenschraube	

Armaturen
Waschtischarmaturen
Standmontage, Netzbetrieb, Batteriebetrieb, Generatorbetrieb

Pos.	Art.-Nr.	Beschreibung	Bemerkungen
4	242.030.21.1	Strahlregler, 6 l/min., diebstahlsicher	
5	242.247.00.1	Mischerset für Armaturen Typ 185/186	
6	242.248.00.1	Mischergriffset für Armaturen Typ 85/185	
6.1	241.655.00.1	Temperaturindikator für WT-Armaturen	
8	240.749.00.1	Batteriehalter WT-Armatur Typ 85 und 86	
9	240.747.00.1	Netzteil WT-Armatur Typ 85-88, 185/186	230 V / 12 V
10	241.652.21.1	Frontklappe zu HyTronic85/86	
11	242.250.00.1	Rückflussverhinder-Set Armaturen 185/186	
12	242.242.00.1	Panzerschlauch KW, Armaturen Typ 185/186	
13	242.241.00.1	Panzerschlauch WW, Armaturen Typ 185/186	
14	244.004.00.1	Korbfilter 3/8", 2 Stück	
15	241.630.00.1	Steckernetzteil 230V zu Typ 85/86/185/186	
16	242.349.00.1	Kabel zu Elektronik-Netzteil, 2,8 m	
17	241.672.00.1	Netzteil zu HyTronic WT-Armatur	In Verbindung mit Pos. 16
18	241.649.00.1	Befestigungsset HyTronic85/86/185/186	
19	241.656.00.1	Elektronikmodul HyTronic85/86	



- Verfügbar sind nur die Artikel, die gelistet sind
- Kompatibel mit den Bedienhilfen Geberit Clean-Handy (Art.-Nr. 115.831.00.1) und Geberit Service-Handy (Art.-Nr. 115.860.00.1)



Armaturen

Waschtischarmaturen

Standmontage, Netzbetrieb, Batteriebetrieb, Generatorbetrieb

HyTronic86 Waschtischarmaturen, Netzbetrieb / Batteriebetrieb

01.04.2007 – 19.11.2014

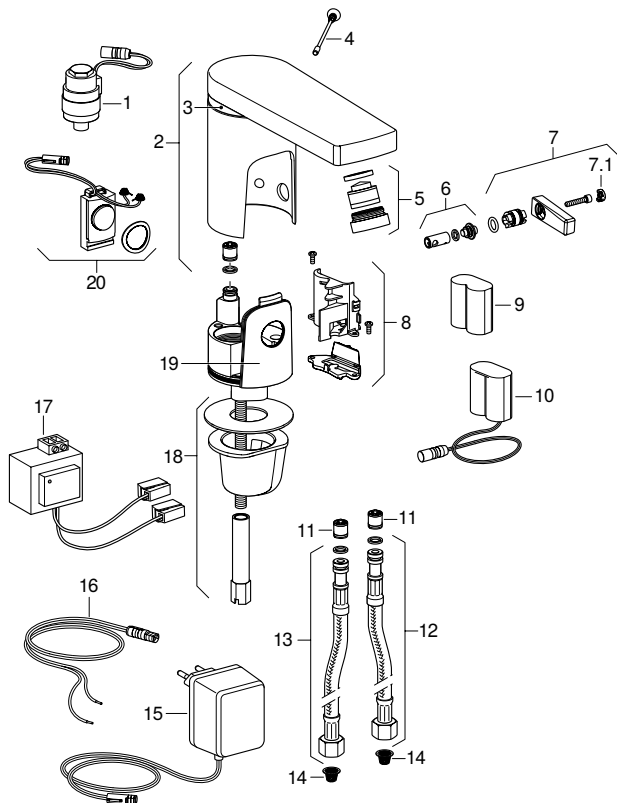
Gültig für Marken:	Geberit
Gültig für Typen:	HyTronic

Gültig für Artikel

116.116.21.1	116.126.21.1	116.216.21.1	116.226.21.1
--------------	--------------	--------------	--------------

Erkennungsmerkmale

Baureihe	HyTronic86
Abmessungen / Design	Design eckig



Pos.	Art.-Nr.	Beschreibung	Bemerkungen
1	242.036.00.1	Magnetventil f. Armaturen Typ 60/80-86	
2	241.647.21.1	Grundkörper zu HyTronic86 mit Mischer	

Armaturen

Waschtischarmaturen

Standmontage, Netzbetrieb, Batteriebetrieb, Generatorbetrieb

Pos.	Art.-Nr.	Beschreibung	Bemerkungen
2	241.648.21.1	Grundkörper zu HyTronic86 ohne Mischer	
3	241.654.00.1	Designring HyTronic86/186	
4	240.753.00.1	Fadenschraube	
5	242.030.21.1	Strahlregler, 6 l/min., diebstahlsicher	
6	242.247.00.1	Mischer-set für Armaturen Typ 185/186	
7	242.249.00.1	Mischergriffset für Armaturen Typ 86/186	
7.1	241.655.00.1	Temperaturindikator für WT-Armaturen	
8	240.749.00.1	Batteriehalter WT-Armatur Typ 85 und 86	
10	240.747.00.1	Netzteil WT-Armatur Typ 85-88, 185/186	
11	242.250.00.1	Rückflussverhinder-Set Armaturen 185/186	
12	242.242.00.1	Panzerschlauch KW, Armaturen Typ 185/186	
13	242.241.00.1	Panzerschlauch WW, Armaturen Typ 185/186	
14	244.004.00.1	Korbfilter 3/8", 2 Stück	
15	241.630.00.1	Steckernetzteil 230V zu Typ 85/86/185/186	
16	242.349.00.1	Kabel zu Elektronik-Netzteil, 2,8 m	
17	241.672.00.1	Netzteil zu HyTronic WT-Armatur	In Verbindung mit Pos. 16
18	241.649.00.1	Befestigungsset HyTronic85/86/185/186	
19	241.652.21.1	Frontklappe zu HyTronic85/86	
20	241.656.00.1	Elektronikmodul HyTronic85/86	



- Verfügbar sind nur die Artikel, die gelistet sind
- Kompatibel mit den Bedienhilfen Geberit Clean-Handy (Art.-Nr. 115.831.00.1) und Geberit Service-Handy (Art.-Nr. 115.860.00.1)



Armaturen

Waschtischarmaturen

Standmontage, Netzbetrieb, Batteriebetrieb, Generatorbetrieb

HyTronic65 Waschtischarmaturen, Batteriebetrieb

01.01.1994 – 01.01.2005

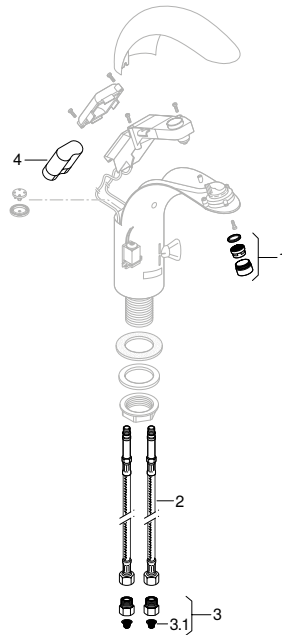
Gültig für Marken: Geberit

Gültig für Artikel

115.700.21.1 115.701.21.1

Erkennungsmerkmale

Baureihe	HyTronic65
Abmessungen / Design	Design rund



Pos.	Art.-Nr.	Beschreibung	Bemerkungen
1	242.030.21.1	Strahlregler, 6 l/min., diebstahlsicher	
1	242.031.21.1	Stahlregler, 8,3 l/min., diebstahlsicher	
2	240.281.00.1	Panzerschlauch 3/8" zu WT-Armatur Typ 60	G3/8"
3	241.063.00.1	Rückflussverhinderer G3/8" m. Korbfilter	G3/8"
3.1	244.004.00.1	Korbfilter 3/8", 2 Stück	



- Verfügbar sind nur die Artikel, die gelistet sind
- Pos. 4: Lithium-Batterie Typ 2CR5 6 V (handelsüblich)

Standmontage, Selbstschlussarmaturen

Selbstschlussarmaturen Typ 26, ohne Mischer

11.10.2000 –

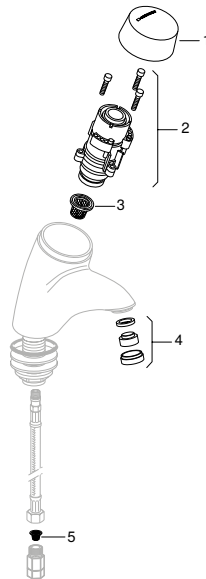
Gültig für Marken:	Geberit
Gültig für Typen:	HyTouch26, Typ 26

Gültig für Artikel

115.720.21.1

Erkennungsmerkmale

Baureihe	HyTouch26
Abmessungen / Design	Design tief



Pos.	Art.-Nr.	Beschreibung	Bemerkungen
1	242.762.21.1	Drücker zu Armatur Typ 26, ohne Mischer	
2	241.353.00.1	Mischerpatrone Selbstschlussarm. Typ 26	
3	240.955.00.1	Korbfilter 3/4" zu Armatur Typ 26	
4	242.030.21.1	Strahlregler, 6 l/min., diebstahlsicher	
4	242.031.21.1	Stahlregler, 8,3 l/min., diebstahlsicher	
5	244.004.00.1	Korbfilter 3/8", 2 Stück	



- Verfügbar sind nur die Artikel, die gelistet sind



Armaturen

Waschtischarmaturen

Standmontage, Selbstschlussarmaturen

Selbstschlussarmaturen Typ 26

11.10.2000 –

Gültig für Marken:

Geberit

Gültig für Typen:

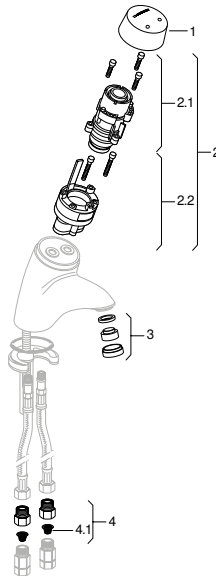
HyTouch, Typ 26

Gültig für Artikel

115.721.21.1

Erkennungsmerkmale

Baureihe	HyTouch26
Abmessungen / Design	Design tief



Pos.	Art.-Nr.	Beschreibung	Bemerkungen
1	242.763.21.1	Drücker zu Armatur Typ 26, mit Mischer	
2	240.952.00.1	Patrone mit Mischer für Armatur Typ 26	
2.1	240.954.00.1	Mischerpatrone zu Armatur Typ 26	
2.2	240.953.00.1	Mischer zu HyTouch26, komplett	
3	242.030.21.1	Strahlregler, 6 l/min., diebstahlsicher	
3	242.031.21.1	Stahlregler, 8,3 l/min., diebstahlsicher	
4	241.063.00.1	Rückflussverhinderer G3/8" m. Korbfilter	
4.1	244.004.00.1	Korbfilter 3/8", 2 Stück	



- Verfügbar sind nur die Artikel, die gelistet sind

HyTouch25 Selbstschlussarmatur

01.01.1996 – 31.12.2009

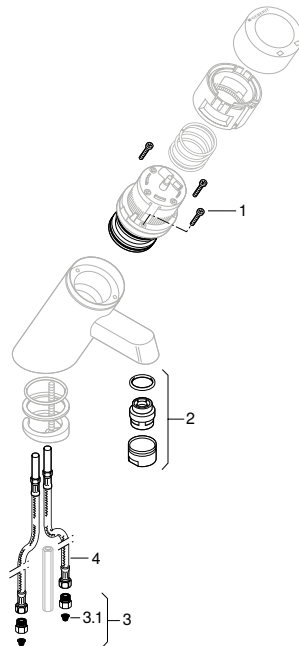
Gültig für Marken: Geberit

Gültig für Artikel

191.200.21.1 191.250.21.1

Erkennungsmerkmale

Baureihe	HyTouch25
Abmessungen / Design	Design hoch



Pos.	Art.-Nr.	Beschreibung	Bemerkungen
2	242.030.21.1	Strahlregler, 6 l/min., diebstahlsicher	
2	242.031.21.1	Stahlregler, 8,3 l/min., diebstahlsicher	
3	241.063.00.1	Rückflussverhinderer G3/8" m. Korbfilter	
3.1	244.004.00.1	Korbfilter 3/8", 2 Stück	
4	240.281.00.1	Panzerschlauch 3/8" zu WT-Armatur Typ 60	



- Verfügbar sind nur die Artikel, die gelistet sind
- Pos. 1: Linsenschraube M3 x 14 mm (handelsüblich)



Armaturen

Waschtischarmaturen

Wandmontage, Netzbetrieb, Batteriebetrieb, Generatorbetrieb

Wandmontage, Netzbetrieb, Batteriebetrieb, Generatorbetrieb

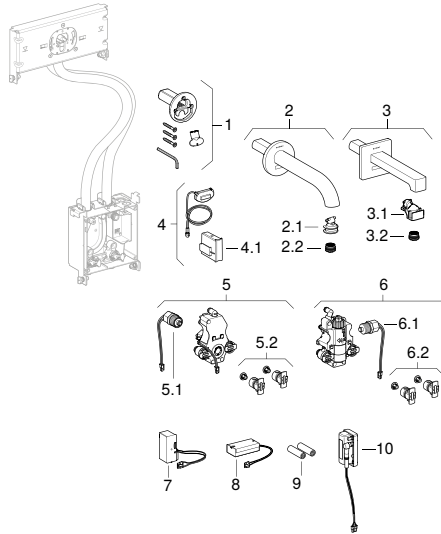
Waschtischarmaturen Wandmontage, für UP-Funktionsbox

01.04.2017 –

Gültig für Marken:	Geberit
Gültig für Typen:	Brenta, Piave

Gültig für Artikel

116.261.21.1	116.262.21.1	116.263.21.1	116.264.21.1	116.265.21.1	116.266.21.1	116.271.21.1
116.272.21.1	116.273.21.1	116.274.21.1	116.275.21.1	116.276.21.1	116.281.21.1	116.282.21.1
116.283.21.1	116.284.21.1	116.285.21.1	116.286.21.1	116.291.21.1	116.292.21.1	116.293.21.1
116.294.21.1	116.295.21.1	116.296.21.1				



Pos.	Art.-Nr.	Beschreibung	Bemerkungen
1	243.681.00.1	Wandbefest. zu WT-Arm. Wandmont. mit Box	
2	243.676.21.1	WT-Armatur Piave Wandmontage L17cm	
2	243.677.21.1	WT-Armatur Piave Wandmontage L22cm	
2.1	243.669.00.1	Aufnahme Strahlregler WT-Arm. Piave	
2.2	243.625.00.1	Strahlregler M18,5x1 5 L/Min	
3.2			
3	243.678.21.1	WT-Armatur Brenta Wandmontage L17cm	
3	243.679.21.1	WT-Armatur Brenta Wandmontage L22cm	
3.1	243.670.00.1	Aufnahme Strahlregler WT-Arm. Brenta	

Armaturen

Waschtischarmaturen

Wandmontage, Netzbetrieb, Batteriebetrieb, Generatorbetrieb

Pos.	Art.-Nr.	Beschreibung	Bemerkungen
4	243.680.00.1	IR-Sensor zu WT-Arm. Wandmont. mit Box	
5	243.683.00.1	Funktionseinh. ohne Generator m. Mischer	
5	243.684.00.1	Funktionseinh. ohne Generator o. Mischer	
5	243.685.00.1	Funktionseinh. mit Generator m. Mischer	
5	243.686.00.1	Funktionseinh. m. Generator ohne Mischer	
5.1 6.1	243.688.00.1	Bistabiles Magnetventil DN5 kompett	
5.2 6.2	243.687.00.1	Set Filteraufnahme mit Korbfilter 2 Stk.	
6	244.598.00.1	Funktionseinheit ohne Generator mit Mischer	Ab 1.4.2021
7	243.689.00.1	Steuerung WT-Armaturen komplett	
8	241.944.00.1	Netzteil Elektronik	
9	241.945.00.1	Batteriefach UR-Steuerung/WT-Armaturen	
11	243.690.00.1	Steuerung f. Generator, Akku eco kompl.	



- Verfügbar sind nur die Artikel, die gelistet sind
- Kompatibel mit den Bedienhilfen Geberit Clean-Handy (Art.-Nr. 115.831.00.1) und Geberit Service-Handy (Art.-Nr. 115.860.00.1)



Armaturen

Waschtischarmaturen

Wandmontage, Netzbetrieb, Batteriebetrieb, Generatorbetrieb

Waschtischarmaturen Typ 87, Netzbetrieb

01.03.2006 – 31.12.2020

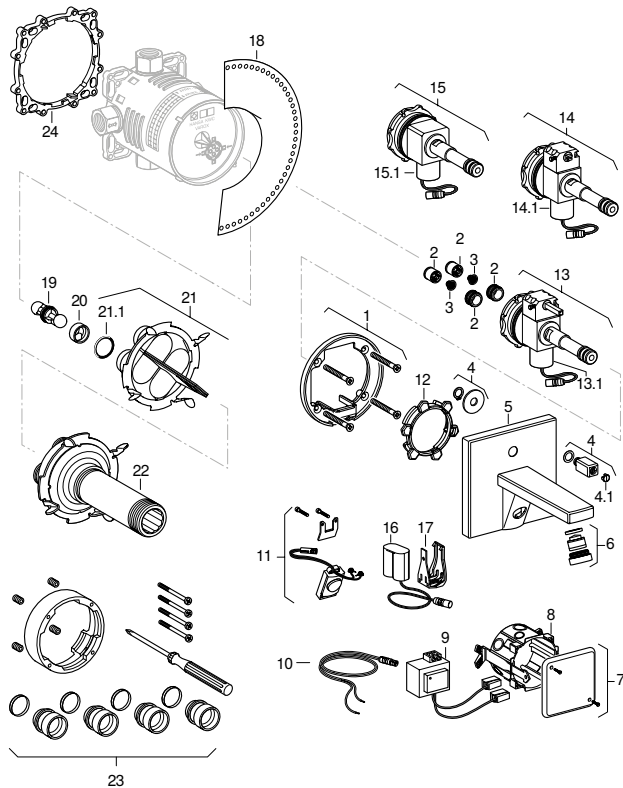
Gültig für Marken:	Geberit
Gültig für Typen:	Typ 87

Gültig für Artikel

616.030.00.1	616.030.00.3
--------------	--------------

Erkennungsmerkmale

Baureihe	HyTronic87
Abmessungen / Design	Auslauflänge: 15 cm



Pos.	Art.-Nr.	Beschreibung	Bemerkungen
3	244.004.00.1	Korbfilter 3/8", 2 Stück	
4.1	241.655.00.1	Temperaturindikator für WT-Armaturen	

Pos.	Art.-Nr.	Beschreibung	Bemerkungen
6	242.030.21.1	Strahlregler, 6 l/min., diebstahlsicher	
7	241.161.00.1	Deckel für Unterputz-Verteilerdose	
8	241.302.00.1	UP-Verteilerdose für Netzteil	
9	241.672.00.1	Netzteil zu HyTronic WT-Armatur	In Verbindung mit Pos. 10
10	242.349.00.1	Kabel zu Elektronik-Netzteil, 2,8 m	
16	240.747.00.1	Netzteil WT-Armatur Typ 85-88, 185/186	



- Verfügbar sind nur die Artikel, die gelistet sind
- Pos. 18: Dichtmanschette Hansa Nr. 59 912 993 für HANSAVAROX (handelsüblich)
- Pos. 19: Stopfen Hansa Nr. 59 912 994 für HANSAVAROX (handelsüblich)
- Pos. 20: Blindstopfen Hansa Nr. 59 913 085 für HANSAVAROX (handelsüblich)
- Pos. 21: Abdrückstopfen Hansa Nr. 59 912 995 für HANSAVAROX (handelsüblich)
- Pos. 21.1: O-Ring 14.0 x 2.0 Hansa Nr. 59 912 982 für HANSAVAROX (handelsüblich)
- Pos. 22: Spülstopfen Hansa Nr. 59 912 794 für HANSAVAROX (handelsüblich)
- Pos. 23: Verlängerung 20 mm Hansa Nr. 59 912 754 für HANSAVAROX (handelsüblich)
- Pos. 24: Montagering Hansa Nr. 59 912 992 für HANSAVAROX (handelsüblich)
- Kompatibel mit den Bedienhilfen Geberit Clean-Handy (Art.-Nr. 115.831.00.1) und Geberit Service-Handy (Art.-Nr. 115.860.00.1)



Wandmontage, Zweigriffmischer

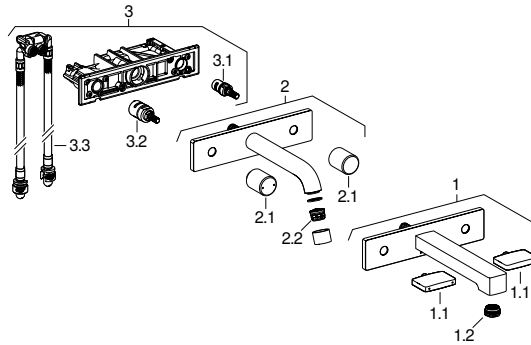
Geberit ONE Waschtischarmaturen

01.10.2019 –

Gültig für Marken:	Geberit
Gültig für Serien:	ONE

Gültig für Artikel

116.460.21.1	116.461.21.1
--------------	--------------



Pos.	Art.-Nr.	Beschreibung	Bemerkungen
1	244.301.21.1	Armaturenkörper ONE WT-Armatur, eckig	
1.1	244.302.21.1	Set Drehgriffe zu ONE WT-Armatur, eckig	
1.2	244.303.00.1	Strahlregler zu ONE WT-Armatur, eckig	
2	244.161.21.1	Armaturenkörper ONE WT-Armatur, rund	
2.1	244.162.21.1	Set Drehgriffe zu ONE WT-Armatur, rund	
2.2	244.163.00.1	Strahlregler zu ONE WT-Armatur, rund	
3	244.164.00.1	Ventilblock zu ONE WT-Armatur	
3.1	244.165.00.1	Ventil Volumenstrom ONE WT-Armatur	
3.2	244.166.00.1	Ventil Temperatur ONE WT-Armatur	
3.3	244.167.00.1	Set Panzerschläuche DN6 zu ONE WT-Armat.	



- Verfügbar sind nur die Artikel, die gelistet sind

Verwandte Ersatzteillisten

- Geberit Duofix Elemente für Geberit ONE → S. 72

Zubehör

Für Waschtischarmaturen

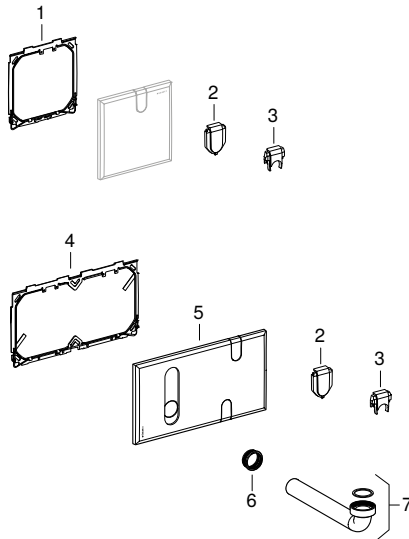
Abdeckplatten für Waschtischarmaturen mit UP-Funktionsbox

01.04.2017 –

Gültig für Marken: Geberit

Gültig für Artikel

116.425.11.1 116.426.11.1



Pos.	Art.-Nr.	Beschreibung	Bemerkungen
1	243.693.00.1	Befestigungsplatte WT-Arm. f. UP-Box	
2	243.692.00.1	Abdeckung Schlauchanschluss für UP-Box	
3	243.691.00.1	Schlauchabgang für WT-Arm. Stand +UP-Box	
4	243.694.00.1	Befestigungspl. WT-Arm. f. UP-Box/Siphon	
5	243.695.00.1	Abdeckplatte WT-Arm. f. UP-Box/Siphon	
6	241.983.00.1	Profildichtung d 40/32	
7	240.865.11.1	Ablaufrohr zu UP-Siphon, d 32, weiß	



- Verfügbar sind nur die Artikel, die gelistet sind



Minithermostate für Waschtischarmatur

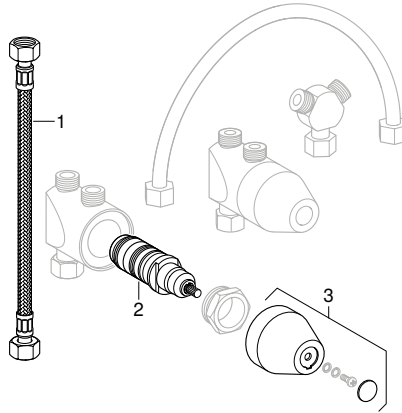
01.06.2014 –

Gültig für Marken: Geberit, Keramag

Gültig für Serien: Bambini

Gültig für Artikel

599113000

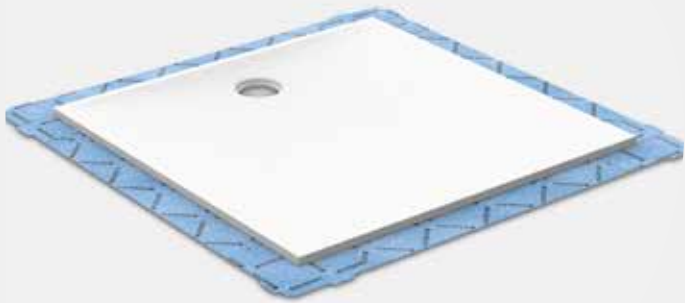


Pos.	Art.-Nr.	Beschreibung	Bemerkungen
1	599119000	Druckschlauch für Kaltwasser, zu 599113	
2	599117000	Thermokartusche/ Mini-Thermostat 599113	
3	599116000	Verschlusskappe (Set) zu Mini-Thermostat	



- Verfügbar sind nur die Artikel, die gelistet sind





Duschen

Duschwannen	410
Montageelement	410
Duschwannenabläufe	411
Duschabtrennungen	413
Duschseitenwände für Walk-in-Dusche	413
Bodenentwässerung für Duschen	414
Duschrinnen	414
Duschbodenabläufe	418
Zubehör für Duschbodenabläufe	423
Wandabläufe	424
Zubehör für Wandabläufe	430
Nischenablageboxen für Duschen	433
Nischenablageboxen	433



Duschwannen

Montageelement

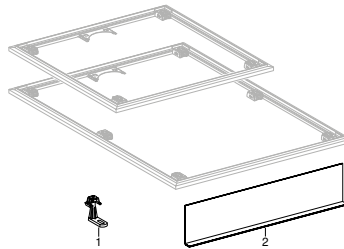
Installationsrahmen für Duschflächen Setaplano

01.04.2017 –

Gültig für Marken:	Geberit
--------------------	---------

Gültig für Artikel

154.460.00.1	154.462.00.1	154.464.00.1	154.466.00.1	154.467.00.1	154.470.00.1	154.471.00.1
154.473.00.1	154.475.00.1	154.479.00.1	154.480.00.1	154.482.00.1	154.484.00.1	154.490.00.1



Pos.	Art.-Nr.	Beschreibung	Bemerkungen
1	244.143.00.1	Zusatzfuß zu Setaplano 120 x 120 cm	Set für alle Siphonierhöhen
1	243.564.00.1	Fuß kurz zu Setaplano	Zu Siphonierhöhe 30 mm
1	243.721.00.1	Fuß kurz zu Setaplano, Crossfloor	Zu stockwerksdurchdringender Installation
1	243.565.00.1	Fuß lang zu Setaplano	Zu Siphonierhöhe 50 mm
2	243.566.00.1	Schalung zu Duschfläche Setaplano	Länge 1,5 m



- Verfügbar sind nur die Artikel, die gelistet sind

Duschwannenabläufe

Duschwannenabläufe für Duschfläche Setaplano

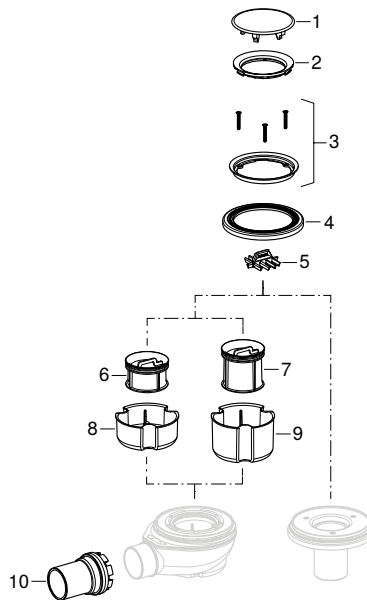
01.04.2017 –

Gültig für Marken:

Geberit

Gültig für Artikel

154.010.00.1 154.013.00.1 154.017.00.1 154.020.00.1 154.021.00.1 154.030.00.1 154.031.00.1



Pos.	Art.-Nr.	Beschreibung	Bemerkungen
1	243.562.11.1	Ablaufdeckel Setaplano	Mineralwerkstoff
2	243.563.11.1	Ventilscheibenabdeckung Setaplano	
3	243.834.00.1	Ventilscheibe zu DW-Ablauf Setaplano	
4	240.860.00.1	Profildichtung zu Duschwannenablauf 90	
5	243.568.00.1	Kammeinsatz zu DWA d90	
6	243.569.00.1	Tauchrohr SH30 zu DWA d90	Siphonierhöhe 30 mm



Duschen

Duschwannen

Duschwannenabläufe

Pos.	Art.-Nr.	Beschreibung	Bemerkungen
7	243.570.00.1	Tauchrohr SH50 zu DWA d90	Siphonierhöhe 50 mm
8	243.571.00.1	Siphonbecher SH30 zu DWA d90	Siphonierhöhe 30 mm
9	243.572.00.1	Siphonbecher SH50 zu DWA d90	Siphonierhöhe 50 mm
10	243.576.00.1	Abgangsrohr PE d40 zu DWA d90	ø 40 / 40 mm
10	243.574.00.1	Abgangsrohr PE d50 zu DWA d90	ø 50 / 50 mm



- Verfügbar sind nur die Artikel, die gelistet sind

Duschabtrennungen

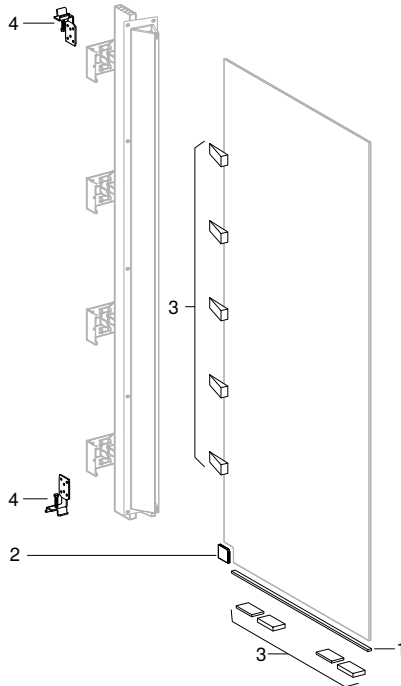
Duschseitenwände für Walk-in-Dusche

Geberit ONE Duschtrennwände für Walk-in-Dusche

01.10.2019 –

Gültig für Artikel

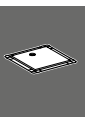
560.001.00.1	560.002.00.1	560.003.00.1	560.004.00.1	560.005.00.1
--------------	--------------	--------------	--------------	--------------



Pos.	Art.-Nr.	Beschreibung	Bemerkungen
1	244.602.00.1	ONE Dichtprofil für Duschtrennwand	
2	244.096.00.1	ONE Eckstück für Duschtrennwand	
3	244.097.00.1	ONE Set Unterl. und Keile Duschtrennw.	
4	244.203.00.1	Duofix Set Eindrehwinkel	



- Verfügbar sind nur die Artikel, die gelistet sind



Bodenentwässerung für Duschen

Duschrinnen

Duschrinnen der Reihe CleanLine

01.04.2015 –

Gültig für Marken:

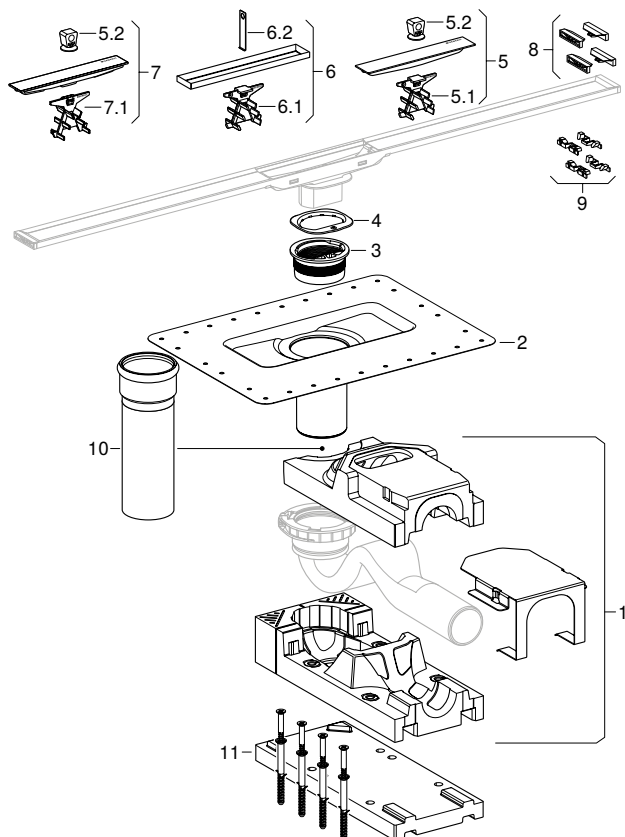
Geberit

Gültig für Typen:

CleanLine, CleanLine20, CleanLine60, CleanLine80

Gültig für Artikel

154.150.00.1	154.152.00.1	154.153.00.1	154.440.39.1	154.440.KS.1	154.440.QC.1	154.441.39.1
154.441.KS.1	154.441.QC.1	154.450.00.1	154.450.KS.1	154.451.00.1	154.451.KS.1	154.453.00.1
154.453.KS.1	154.455.00.1	154.456.00.1	154.456.KS.1	154.457.00.1	154.457.KS.1	154.458.00.1
154.459.00.1						



Pos.	Art.-Nr.	Beschreibung	Bemerkungen
1	243.123.00.1	EPS Grundkörper zu Siphon 30mm	Ohne Siphon
1	243.122.00.1	EPS Grundkörper zu Siphon 50mm	Ohne Siphon
2	243.553.00.1	Flanschsaufsatz zu Duschrinnen CleanLine	Inklusive Bauschutzdeckel
3	244.470.00.1	Dichtmanschette für Duschrinne CleanLine	Nur für CleanLine60 für dünne Bodenbeläge und für CleanLine80. Einsatz nur bei Primärentwässerung
4	243.833.00.1	Fixierring zu CleanLine	
5	243.127.00.1	Abdeckung für CleanLine20	
5	243.128.00.1	Abdeckung für CleanLine60	
5	243.129.00.1	Abdeckung für CleanLine60 Mosaik	
5.1 6.1 7.1	243.125.00.1	Kammeinsatz für Duschrinnen CleanLine	
5.2	243.131.00.1	Saugnapf zu CleanLine	
6	243.901.00.1	Abdeckung CleanLine, befliesbar	
6.2	242.204.00.1	Demontagewerkzeug Duschrinnenrost	
7	244.533.39.1	Abdeckung zu CleanLine80, champagne	
7	244.533.KS.1	Abdeckung zu CleanLine80, Edelstahl	
7	244.533.QC.1	Abdeckung zu CleanLine80, schwarzchrom	
8	243.316.00.1	Set Profilabschluss CleanLine20	
9	243.317.00.1	Set Profilabschluss CleanLine60	
10	244.482.16.1	Abgangsrohr für Crossfloor	Für 154.053.00.1
11	244.934.00.1	Distanzplatte Rohbauset CleanLine	Ab 1.4.2021



- Verfügbar sind nur die Artikel, die gelistet sind



Duschen

Bodenentwässerung für Duschen
Duschrinnen

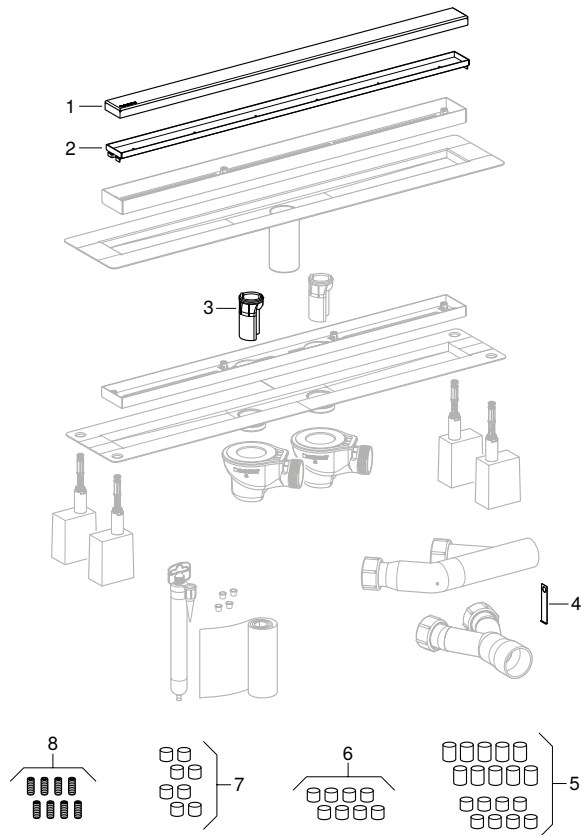
Duschrinnen Raummodell und Wandmodell

01.04.2008 – 13.02.2018

Gültig für Marken: Geberit

Gültig für Artikel

154.100.00.1	154.101.00.1	154.102.00.1	154.103.00.1	154.105.00.1	154.106.00.1	154.107.00.1
154.108.00.1	154.130.00.1	154.131.00.1	154.135.00.1	154.136.00.1	154.350.00.1	154.351.00.1
154.352.00.1	154.353.00.1	154.354.00.1	154.355.00.1	154.356.00.1	154.357.00.1	154.360.00.1
154.361.00.1	154.362.00.1	154.363.00.1				



Pos.	Art.-Nr.	Beschreibung	Bemerkungen
1	243.350.00.1	Rinnenabdeckung 700mm Edelstahl geb.	Inklusive Dämpfkappen
1	243.351.00.1	Rinnenabdeckung 800mm Edelstahl geb.	Inklusive Dämpfkappen
1	243.352.00.1	Rinnenabdeckung 900mm Edelstahl geb.	Inklusive Dämpfkappen
1	243.353.00.1	Rinnenabdeckung 1000mm Edelstahl geb.	Inklusive Dämpfkappen
1	243.354.00.1	Rinnenabdeckung 1100mm Edelstahl geb.	Inklusive Dämpfkappen
1	243.355.00.1	Rinnenabdeckung 1200mm Edelstahl geb.	Inklusive Dämpfkappen
2	243.360.00.1	Abdeckung befliesbar 700mm	Inklusive Dämpfkappen
2	243.361.00.1	Abdeckung befliesbar 800mm	Inklusive Dämpfkappen
2	243.362.00.1	Abdeckung befliesbar 900mm	Inklusive Dämpfkappen
2	243.363.00.1	Abdeckung befliesbar 1000mm	Inklusive Dämpfkappen
2	243.364.00.1	Abdeckung befliesbar 1100mm	Inklusive Dämpfkappen
2	243.365.00.1	Abdeckung befliesbar 1200mm	Inklusive Dämpfkappen
3	240.624.00.1	Tauchrohr zu Uniflex DW-Ablauf d 50	
4	242.204.00.1	Demontagewerkzeug Duschrinnenrost	
5	242.205.00.1	Dämpfkappen zu Fertigbauset, Edelstahl	
5	242.206.00.1	Dämpfkappen zu Fertigbauset, Email	
6	242.207.00.1	Dämpfkappen zu Fertigbauset, befliesbar	
7	242.208.00.1	Dämpfkappen zu Fertigbauset, individuell	
8	242.519.00.1	Einstellstifte, lang	



- Verfügbar sind nur die Artikel, die gelistet sind



Duschen

Bodenentwässerung für Duschen
Duschbodenabläufe

Duschbodenabläufe

Bodenabläufe für Dusche, mit Schlitzrost 10 x 10 cm

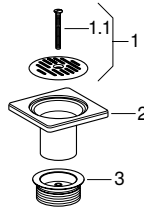
01.05.1998 –

Gültig für Marken:

Geberit

Gültig für Artikel

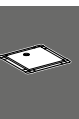
152.325.00.1



Pos.	Art.-Nr.	Beschreibung	Bemerkungen
1	240.836.00.1	Ersatzteilset Ablaufgarnitur	Ab 2000
1.1	895.479.00.1	Linsensenkschraube M8 x 73	Bis 1999
2	891.962.00.1	Einlauftrichter m. Rost Edelstahl	
3	862.640.00.1	Ablaufventil mit Rundgewinde d 60 x 1/8"	Für 152.325.00.1



- Verfügbar sind nur die Artikel, die gelistet sind



Duschen

Bodenentwässerung für Duschen
Duschbodenabläufe

Bodenabläufe für Dusche

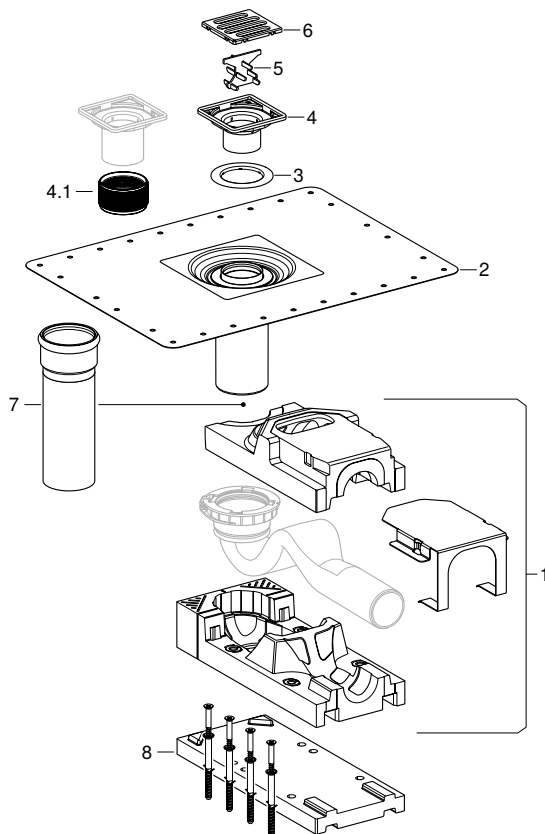
01.04.2015 –

Gültig für Marken:

Geberit

Gültig für Artikel

154.050.00.1	154.052.00.1	154.053.00.1	154.315.00.1
--------------	--------------	--------------	--------------



Pos.	Art.-Nr.	Beschreibung	Bemerkungen
1	243.123.00.1	EPS Grundkörper zu Siphon 30mm	Ohne Siphon
1	243.122.00.1	EPS Grundkörper zu Siphon 50mm	Ohne Siphon
2	243.552.00.1	Flanschsaufsatz zu Bodenablauf	Inklusive Bauschutzdeckel
3	243.829.00.1	Fixiererring zu Bodenablauf 8x8cm	

Duschen

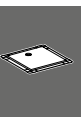
Bodenentwässerung für Duschen

Duschbodenabläufe

Pos.	Art.-Nr.	Beschreibung	Bemerkungen
4	243.121.00.1	Einlauftrichter mit Rost Edelstahl 8x8cm	
4.1	244.509.00.1	Dichtmanschette für Bodenablauf	Für 154.315.00.1
5	243.124.00.1	Kammeinsatz zu Bodenablauf	
6	243.120.00.1	Standardrost Bodenablauf Edelstahl 8x8cm	
7	244.482.16.1	Abgangsrohr für Crossfloor	Für 154.053.00.1
8	244.934.00.1	Distanzplatte Rohbauset CleanLine	Ab 1.4.2021



- Verfügbar sind nur die Artikel, die gelistet sind



Duschen

Bodenentwässerung für Duschen
Duschbodenabläufe

Bodenabläufe für Dusche

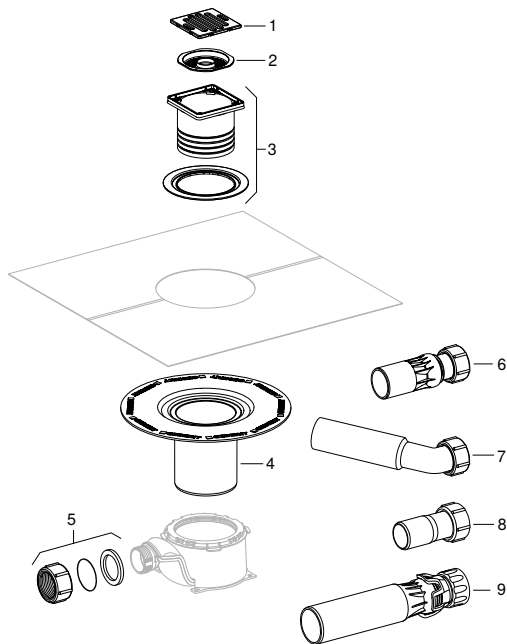
01.05.2007 – 01.04.2015

Gültig für Marken:

Geberit

Gültig für Artikel

154.003.00.1



Pos.	Art.-Nr.	Beschreibung	Bemerkungen
1		Roste für bodenebene Dusche	→ S. 423
2	241.671.00.1	Haarsieb rund	
3	241.641.00.1	Rostrahmen und Ausgleichsring	
4	242.023.00.1	Dünnbettaufsatz für Bodenablauf	
5	241.995.00.1	Überwurfmutter und Dichtungsset	
6	240.569.00.1	Abgangsbogen mit Kugelgelenk, d 50	



- Verfügbar sind nur die Artikel, die gelistet sind

Verwandte Ersatzteillisten

- Roste für bodenebene Dusche → S. 423

Zubehör für Duscbodenabläufe

Roste für bodenebene Dusche

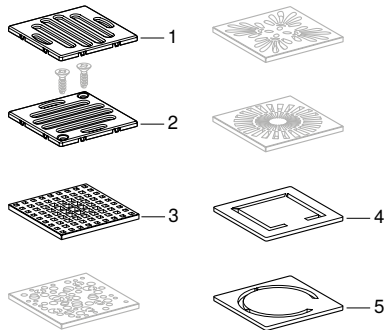
01.05.2007 – 01.06.2015

Gültig für Marken:

Geberit

Gültig für Artikel

154.300.00.1 154.301.00.1 154.302.00.1 154.303.00.1 154.304.00.1 154.305.00.1 154.306.00.1



Pos.	Art.-Nr.	Beschreibung	Bemerkungen
1	241.640.00.1	Schlitzrost 10x10cm zu bodenebene Dusche	
2	243.114.00.1	Edelstahl Rost verschraubbar, 10 x 10 cm	
3	243.115.00.1	Designrost Quadrat, 10 x 10 cm	
4	243.116.00.1	Designrost Puristisch Quadrat, 10 x 10cm	
5	243.117.00.1	Designrost Puristisch Kreis, 10 x 10 cm	



- Verfügbar sind nur die Artikel, die gelistet sind

Verwandte Ersatzteiltafeln

- Bodenabläufe für Dusche → S. 422



Wandabläufe

Elemente für Dusche, mit Wandablauf

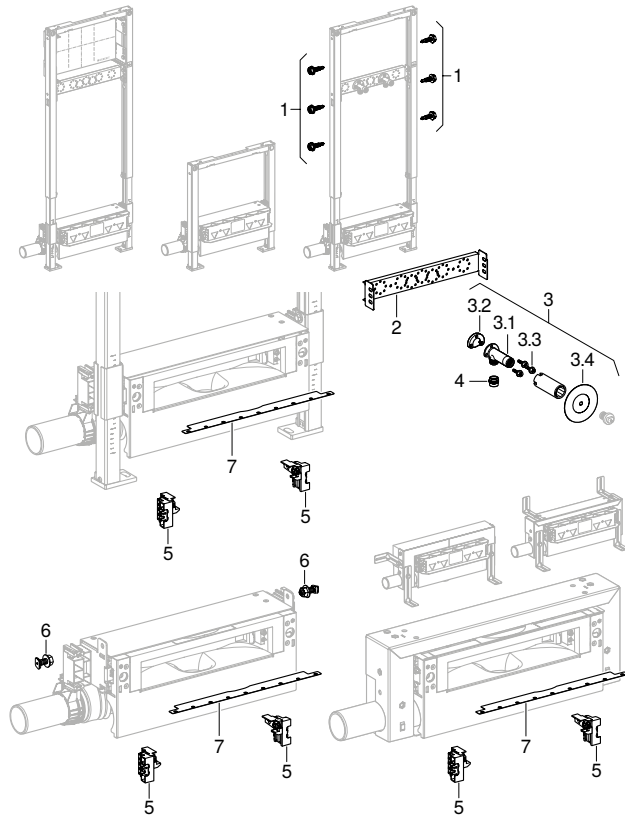
01.01.2014 –

Gültig für Marken:

Geberit

Gültig für Artikel

111.580.00.1 111.581.00.1 111.591.00.1 111.593.00.1 457.534.00.1 457.536.00.1 461.736.00.1



Pos.	Art.-Nr.	Beschreibung	Bemerkungen
1	111.892.00.1	Sechskantschraube 5,5 x 19	
2	241.804.00.1	Duofix Traverse für Wandarmatur	
3	465.034.00.2	Mepla Armaturenanschlusset 1/2" MF	
3.1	602.287.00.2	Universalarmaturenanschluss 1/2", 7,3 cm	
3.2	601.802.00.1	Schalldämmunterlage zu Anschlusswinkel	
3.3	216.197.00.1	Befestigungsmat. Taptiteschrauben, 6 Stk	
3.4	601.812.00.1	Abdichtscheibe zu Armaturenanschl. 16-26	
5	242.940.00.1	Verstellerset links/rechts zu Duschelem.	
7	243.172.00.1	Einlegeblech für Wandablauf	



- Verfügbar sind nur die Artikel, die gelistet sind

Verwandte Ersatzteiltonnen

- Fertigbausets für Wandablauf → S. 430
- Kollektorprofile für Wandablauf für Dusche → S. 431



Duschen

Bodenentwässerung für Duschen
Wandabläufe

Geberit Duofix Elemente für Dusche, mit Wandablauf

01.04.2010 – 01.04.2014

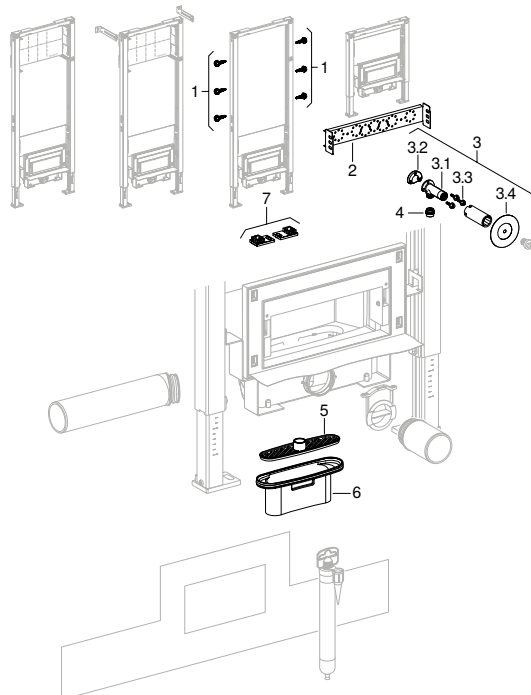
Gültig für Artikel

111.732.00.1

111.733.00.1

111.735.00.1

111.742.00.1



Pos.	Art.-Nr.	Beschreibung	Bemerkungen
1	111.892.00.1	Sechskantschraube 5,5 x 19	Multipack
2	241.804.00.1	Duofix Traverse für Wandarmatur	
3	465.034.00.2	Mepla Armaturenanschlusset 1/2" MF	
3.1	602.287.00.2	Universalarmaturenanschluss 1/2", 7,3 cm	
3.2	601.802.00.1	Schalldämmunterlage zu Anschlusswinkel	
3.3	216.197.00.1	Befestigungsmat. Taptiteschrauben, 6 Stk	
3.4	601.812.00.1	Abdichtscheibe zu Armaturenanschl. 16-26	
5	242.374.00.1	Haarsieb zu Duschelement	
6	242.370.00.1	Tauchrohr oval zu Duschelement	



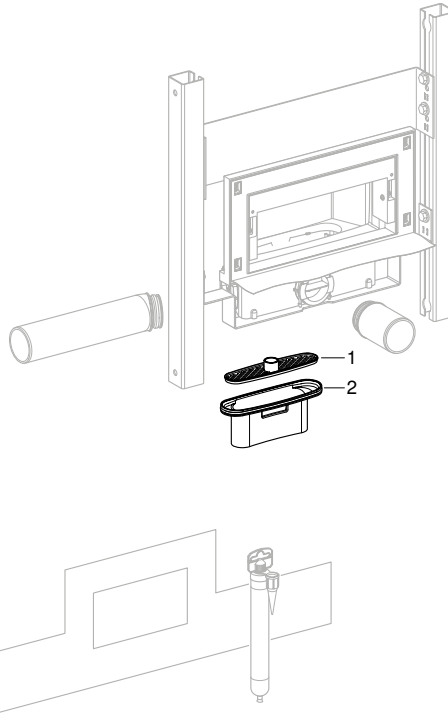
- Verfügbar sind nur die Artikel, die gelistet sind

Geberit Duofix Traversen für Dusche, mit Wandablauf

01.04.2010 – 01.04.2014

Gültig für Artikel

111.741.00.1



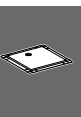
Pos.	Art.-Nr.	Beschreibung	Bemerkungen
1	242.374.00.1	Haarsieb zu Duschelement	
2	242.370.00.1	Tauchrohr oval zu Duschelement	



- Verfügbar sind nur die Artikel, die gelistet sind

Verwandte Ersatzteillisten

- Fertigbausets für Geberit Uniflex Duschelemente → S. 432



Duschen

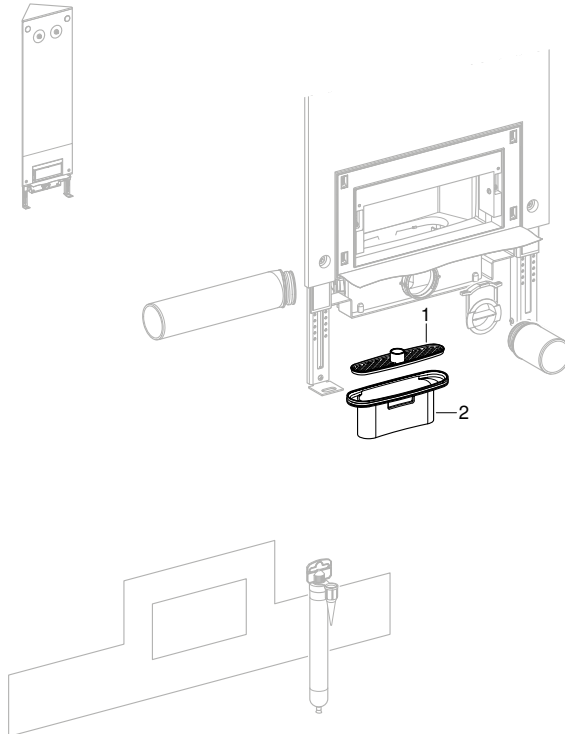
Bodenentwässerung für Duschen
Wandabläufe

Geberit Uniflex Duschelemente für Eckmontage

01.04.2010 – 25.07.2013

Gültig für Artikel

154.200.00.1



Pos.	Art.-Nr.	Beschreibung	Bemerkungen
1	242.374.00.1	Haarsieb zu Duschelement	
2	242.370.00.1	Tauchrohr oval zu Duschelement	



- Verfügbar sind nur die Artikel, die gelistet sind

Verwandte Ersatzteiltafeln

- Fertigbausets für Geberit Uniflex Duschelemente → S. 432

Geberit Uniflex Duschelemente für Massivbau

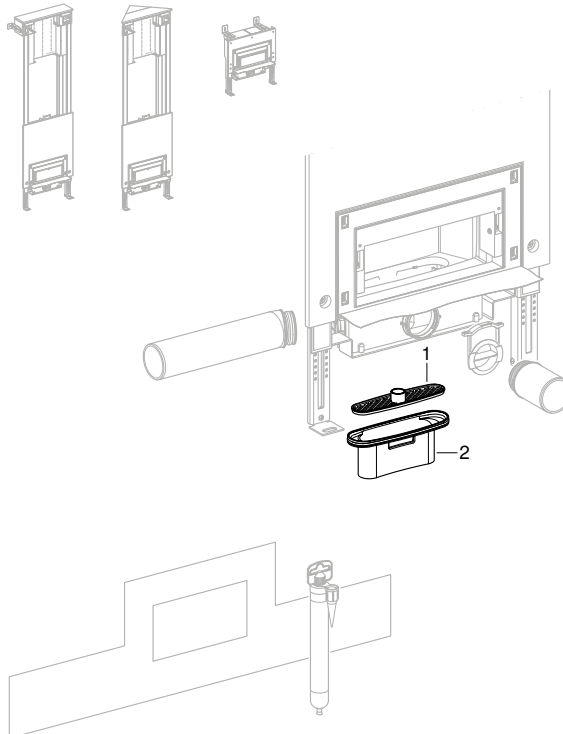
01.04.2010 – 16.06.2015

Gültig für Artikel

154.220.00.1

154.221.00.1

154.224.00.1



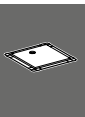
Pos.	Art.-Nr.	Beschreibung	Bemerkungen
1	242.374.00.1	Haarsieb zu Duschelement	
2	242.370.00.1	Tauchrohr oval zu Duschelement	



- Verfügbar sind nur die Artikel, die gelistet sind

Verwandte Ersatzteiltafeln

- Fertigbausets für Geberit Uniflex Duschelemente → S. 432



Duschen

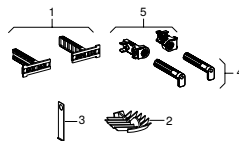
Bodenentwässerung für Duschen
Zubehör für Wandabläufe

Zubehör für Wandabläufe

Fertigbausets für Wandablauf

01.01.2014 –

Gültig für Marken:		Geberit			
154.335.11.1	154.335.21.1	154.336.FW.1	154.337.FW.1	154.338.00.1	154.339.00.1



Pos.	Art.-Nr.	Beschreibung	Bemerkungen
1	242.941.00.1	Halter zu Fertigbausets für Wandablauf	
2	242.942.00.1	Haarsieb für Wandablauf für Dusche	
3	242.204.00.1	Demontagewerkzeug Duschrinnenrost	
5	244.295.00.1	DU-Elem. Halter zu FBS, verschr., 2 Stk.	Nur für 154.337.FW.1



- Verfügbar sind nur die Artikel, die gelistet sind

Verwandte Ersatzteillisten

- Elemente für Dusche, mit Wandablauf → S. 48

Kollektorprofile für Wandablauf für Dusche

01.01.2014 –

Gültig für Marken:

Geberit

Gültig für Artikel

154.340.FW.1



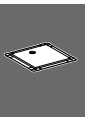
Pos.	Art.-Nr.	Beschreibung	Bemerkungen
1	243.061.00.1	Profilabschluss für Kollektorprofil	



- Verfügbar sind nur die Artikel, die gelistet sind

Verwandte Ersatzteiltafeln

- Elemente für Dusche, mit Wandablauf → S. 48



Duschen

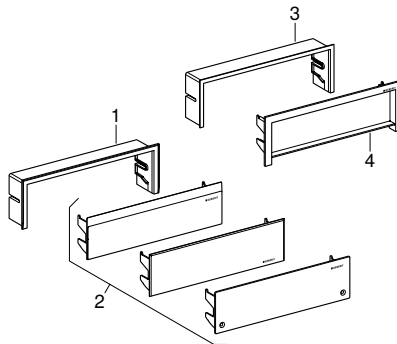
Bodenentwässerung für Duschen
Zubehör für Wandabläufe

Fertigbausets für Geberit Uniflex Duschelemente

01.04.2010 – 01.04.2015

Gültig für Artikel

154.330.00.1	154.330.11.1	154.330.21.1	154.330.FW.1	154.331.FW.1
--------------	--------------	--------------	--------------	--------------



Pos.	Art.-Nr.	Beschreibung	Bemerkungen
1	242.367.00.1	Sichtrahmen zu Duschelement	
2	242.990.11.1	Sichtteil zu DE, Kunststoff weiß	
2	242.990.21.1	Sichtteil zu DE, Kunststoff verchromt	
2	242.991.FW.1	Sichtteil zu DE, Edelstahl	
2	242.992.FW.1	Sichtteil zu DE, Edelstahl verschraubbar	
3	242.442.16.1	Sichtrahmen zu Duschelement, befliesbar	
4	242.993.00.1	Sichtteil zu DE, befliesbar	



- Verfügbar sind nur die Artikel, die gelistet sind

Verwandte Ersatzteiltafeln

- Geberit Duofix Traversen für Dusche, mit Wandablauf → S. 91
- Geberit Duofix Elemente für Dusche, mit Wandablauf → S. 90
- Geberit Uniflex Duschelemente für Eckmontage → S. 46
- Geberit Uniflex Duschelemente für Massivbau → S. 47

Nischenablageboxen für Duschen Nischenablageboxen

Nischenablageboxen für Duschen

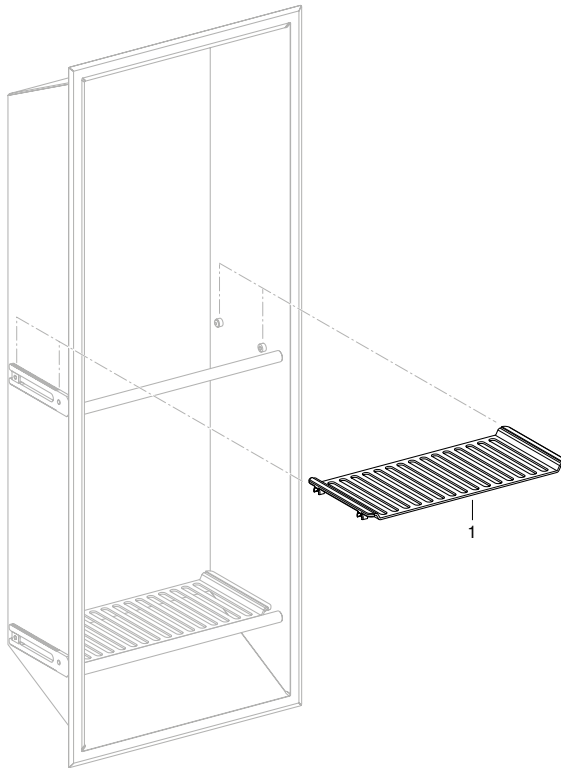
01.07.2019 –

Gültig für Marken:

Geberit

Gültig für Artikel

154.291.00.1



Pos.	Art.-Nr.	Beschreibung	Bemerkungen
1	244.082.00.1	ONE Einlegeböden für Nischenablagebox	



- Verfügbar sind nur die Artikel, die gelistet sind





Apparateanschlüsse

Ablaufgarnituren für Badewannen, d52	438
Mit Drehbetätigung	438
Mit Drehbetätigung und Zulauf	442
Fertigbausets für Drehbetätigung und Zulauf	446
Mit Druckbetätigung PushControl	449
Fertigbausets für Druckbetätigung PushControl	451
Mit Ventilstopfen	452
Ablaufgarnituren für Badewannen, d90	455
Mit Drehbetätigung	455
Fertigbausets für Drehbetätigung	457
Mit Drehbetätigung und Zulauf	458
Fertigbausets für Drehbetätigung und Zulauf	460
Ablaufgarnituren für Duschwannen, d52	461
Mit Ablaufdeckel	461
Ohne Ablaufdeckel	462
Ablaufdeckel	464
Ablaufgarnituren für Duschwannen, d90	465
Mit Ablaufdeckel	465
Ablaufgarnituren für Waschbecken und Bidets	470
Tauchrohrsiphons für Waschbecken	470
UP-Siphons	472
Waschbeckenanschlüsse	476
Löthülsen	481



Ablaufgarnituren für Urinale	482
Urinalsiphons	482
Schneckensiphons	483
UP-Siphons	485
Fertigabläufe	486
Spülrohr- und Spülbogenverlängerungen	487
Anschlussstutzen	488
Ablaufgarnituren für WCs und Wandausgüsse	491
Siphons	491
Anschlussets	493
Anschlüsse aus PVC	494
Ablaufgarnituren für Spülbecken	496
Fertigabläufe	496
Anschlussstutzen	498
Zubehör	500
Ablaufgarnituren für Geräte	502
UP-Siphons	502
AP-Siphons	505
Ablaufgarnituren für Ausgussbecken	506
Anschlussstutzen	506
Ablaufventile	507



Apparateanschlüsse

Ablaufgarnituren für Badewannen, d52

Mit Drehbetätigung

Ablaufgarnituren für Badewannen, d52

Mit Drehbetätigung

Badewannenabläufe mit Drehbetätigung, d52

27.02.1997 –

Gültig für Marken:

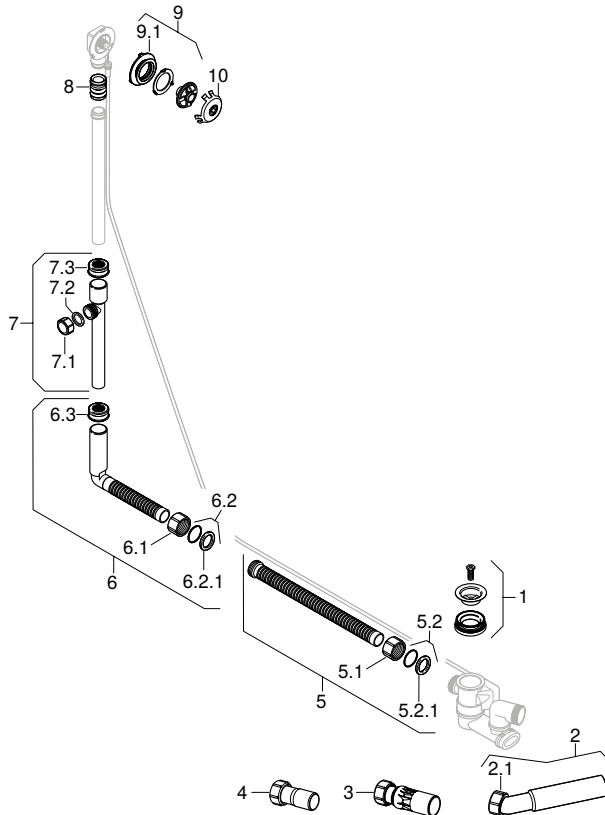
Geberit

Gültig für Artikel

150.513.21.1

150.595.00.3

150.612.00.1



Pos.	Art.-Nr.	Beschreibung	Bemerkungen
1	240.465.00.1	Ablaufventil für Badewannenablauf	
2	854.454.00.1	Abgangsstutzen 45° zu Wannengarnitur	
2.1	241.995.00.1	Überwurfmutter und Dichtungsset	

Apparateanschlüsse

Ablaufgarnituren für Badewannen, d52 Mit Drehbetätigung

Pos.	Art.-Nr.	Beschreibung	Bemerkungen
3	240.569.00.1	Abgangsbogen mit Kugelgelenk, d 50	
5	240.464.06.1	Verlängerung Überlaufrohr f. Badewanne	
5.1 6.1	854.406.06.1	Überwurfmutter zu Wannengarnitur	
5.2 6.2	242.214.00.1	Quetschdichtungsset, d 32	
6	240.463.06.1	Überlaufbogen	
6.3 7.3	240.462.00.1	Manschette EPDM, für d33	
7	150.245.06.1	Überlaufrohr m. Zusatzanschluss + Mansch.	
7.1	252.888.06.1	Verschraubung 1" komplett, grau	
7.2	854.713.00.1	Dichtung zu Anschlussgarnitur Urinal	
8	240.461.00.1	Balgdichtung EPDM d34 zu Überlaufköüf	
9	240.459.00.1	Befestigungsset zu Überlaufkopf/Exzenter	
9.1	241.712.16.1	Dichtung Überlauf umlaufend PushControl	
10	240.458.00.1	Rosententräger 6-kant zu Drehbetätigung	



- Verfügbar sind nur die Artikel, die gelistet sind



Apparateanschlüsse

Ablaufgarnituren für Badewannen, d52
Mit Drehbetätigung

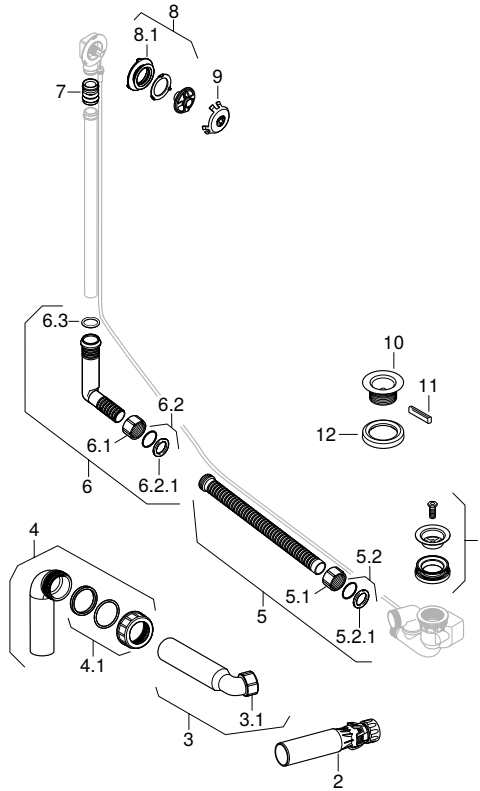
Badewannenabläufe mit Drehbetätigung, d52

13.12.1994 – 02.04.2012

Gültig für Marken: Geberit

Gültig für Artikel

150.630.00.1 150.631.00.1



Pos.	Art.-Nr.	Beschreibung	Bemerkungen
1	241.717.00.1	Ablaufventil mit Dichtung und Schraube	
3.1	241.995.00.1	Überwurfmutter und Dichtungsset	
5	240.464.06.1	Verlängerung Überlaufrohr f. Badewanne	
5.1	854.406.06.1	Überwurfmutter zu Wannengarnitur	
6.1			
5.2	242.214.00.1	Quetschdichtungsset, d 32	
6.2			

Pos.	Art.-Nr.	Beschreibung	Bemerkungen
6	854.405.06.1	Überlaufbogen zu Wannengarnitur	
6.3	362.790.00.1	Rundschnurring, d 32	
7	240.461.00.1	Balgdichtung EPDM d34 zu Überlaufkoüf	
8	240.459.00.1	Befestigungsset zu Überlaufkopf/Exzenter	
8.1	241.712.16.1	Dichtung Überlauf umlaufend PushControl	
9	240.457.00.1	Rosettentträger 4-kant zu Drehbetätigung	
9	240.458.00.1	Rosettentträger 6-kant zu Drehbetätigung	
11	992.176.00.1	Gebomastic Dichtmasse	



- Verfügbar sind nur die Artikel, die gelistet sind



Apparateanschlüsse

Ablaufgarnituren für Badewannen, d52
Mit Drehbetätigung und Zulauf

Mit Drehbetätigung und Zulauf

Badewannenabläufe mit Drehbetätigung und Zulauf, d52

01.01.2001 –

Gültig für Marken:

Geberit

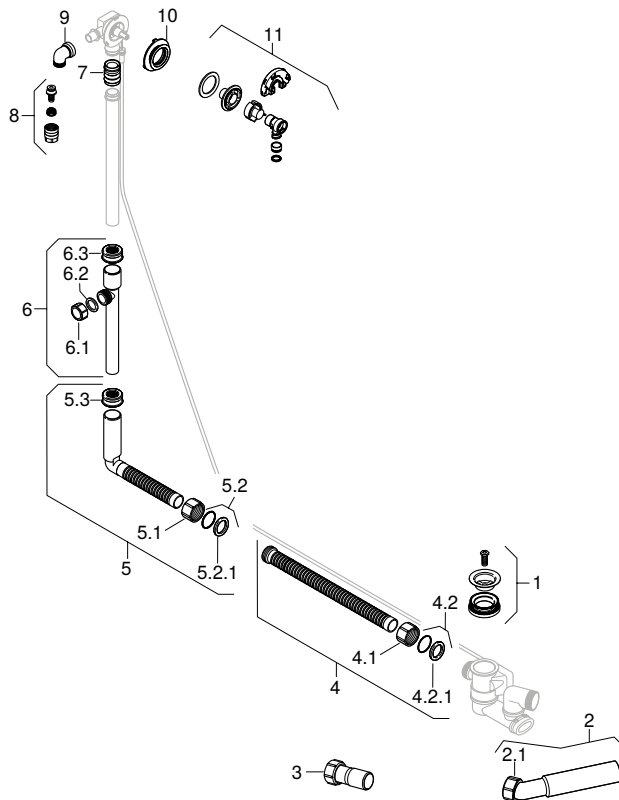
Gültig für Typen:

Delta

Gültig für Artikel

150.702.00.1

150.703.00.1



Pos.	Art.-Nr.	Beschreibung	Bemerkungen
1	240.465.00.1	Ablaufventil für Badewannenablauf	
2	854.454.00.1	Abgangsstützen 45° zu Wannengarnitur	
2.1	241.995.00.1	Überwurfmutter und Dichtungsset	
4	240.464.06.1	Verlängerung Überlaufrohr f. Badewanne	

Pos.	Art.-Nr.	Beschreibung	Bemerkungen
4.2 5.2	242.214.00.1	Quetschdichtungsset, d 32	
5	240.463.06.1	Überlaufbogen	
5.1	854.406.06.1	Überwurfmutter zu Wannengarnitur	
5.3 6.3	240.462.00.1	Manschette EPDM, für d33	
6	150.245.06.1	Überlaufrohr m. Zusatzanschluss + Mansch.	
6.1	252.888.06.1	Verschraubung 1" komplett, grau	
6.2	854.713.00.1	Dichtung zu Anschlussgarnitur Urinal	
7	240.461.00.1	Balgdichtung EPDM d34 zu Überlaufkoüf	
8	240.609.00.1	Anschlussverschraubung zu Eurokonus d 20	
9	240.598.00.1	Übergangswinkel 90°, d 20, G 3/4"	
10	241.712.16.1	Dichtung Überlauf umlaufend PushControl	
11	241.506.00.1	Wassereinlauf, komplett	



- Verfügbar sind nur die Artikel, die gelistet sind

Verwandte Ersatzteiltonen

- Fertigbausets d52, für Badewannenablauf mit Drehbetätigung und Zulauf → S. 447



Apparateanschlüsse

Ablaufgarnituren für Badewannen, d52
Mit Drehbetätigung und Zulauf

Badewannenabläufe mit Drehbetätigung und Zulauf, d52

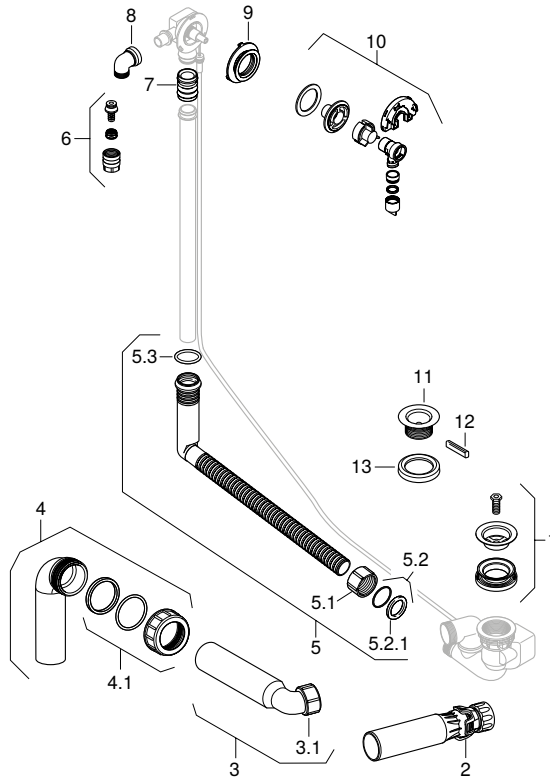
01.01.2006 – 16.08.2013

Gültig für Marken:

Geberit

Gültig für Artikel

150.708.00.1



Pos.	Art.-Nr.	Beschreibung	Bemerkungen
1	241.717.00.1	Ablaufventil mit Dichtung und Schraube	
3.1	241.995.00.1	Überwurfmutter und Dichtungsset	
5	854.405.06.1	Überlaufbogen zu Wannengarnitur	
5.1	854.406.06.1	Überwurfmutter zu Wannengarnitur	
5.2	242.214.00.1	Quetschdichtungsset, d 32	
5.3	362.790.00.1	Rundschnurring, d 32	

Pos.	Art.-Nr.	Beschreibung	Bemerkungen
6	240.609.00.1	Anschlussverschraubung zu Eurokonus d 20	
7	240.461.00.1	Balgdichtung EPDM d34 zu Überlaufkoüf	
8	240.598.00.1	Übergangswinkel 90°, d 20, G 3/4"	
9	241.712.16.1	Dichtung Überlauf umlaufend PushControl	
10	241.506.00.1	Wassereinlauf, komplett	
12	992.176.00.1	Gebomastic Dichtmasse	



- Verfügbar sind nur die Artikel, die gelistet sind

Verwandte Ersatzteillisten

- Fertigbausets d52, für Badewannenablauf mit Drehbetätigung und Zulauf → S. 447
- Fertigbausets d52, für Badewannenablauf mit Drehbetätigung und Zulauf → S. 448



Apparateanschlüsse

Ablaufgarnituren für Badewannen, d52
Fertigbausets für Drehbetätigung und Zulauf

Fertigbausets für Drehbetätigung und Zulauf

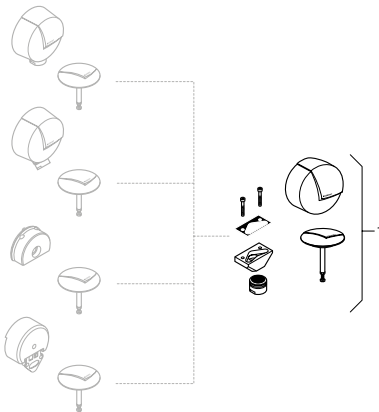
Fertigbausets d52, für Badewannenablauf mit Drehbetätigung und Zulauf

01.01.1996 – 31.03.2003

Gültig für Marken:	Geberit
Gültig für Typen:	Delta

Gültig für Artikel

150.420.21.1	150.421.21.1	150.422.21.1
--------------	--------------	--------------



Pos.	Art.-Nr.	Beschreibung	Bemerkungen
1	241.989.21.1	Fertigbauset zu Wannenablauf d 52	



- Verfügbar sind nur die Artikel, die gelistet sind

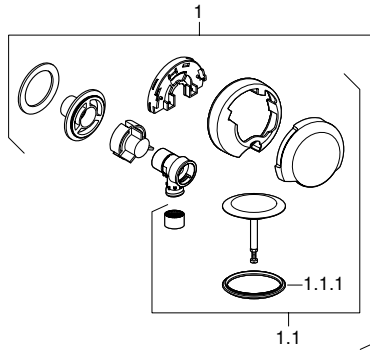
Fertigbausets d52, für Badewannenablauf mit Drehbetätigung und Zulauf

01.01.1999 –

Gültig für Marken:	Geberit
Gültig für Typen:	Delta

Gültig für Artikel

150.424.21.1	150.425.11.1	150.425.21.1	150.425.45.1	150.425.46.1	150.426.46.1
--------------	--------------	--------------	--------------	--------------	--------------



Pos.	Art.-Nr.	Beschreibung	Bemerkungen
1	241.897.21.1	Fertigbauset für Badewannenablauf, d52	
1.1.1	241.400.00.1	Dichtung zu Badewannenabl.-Ventilstopel	



- Verfügbar sind nur die Artikel, die gelistet sind

Verwandte Ersatzteiltafeln

- Badewannenabläufe mit Drehbetätigung und Zulauf, d52 → S. 442
- Badewannenabläufe mit Drehbetätigung und Zulauf, d52 → S. 444



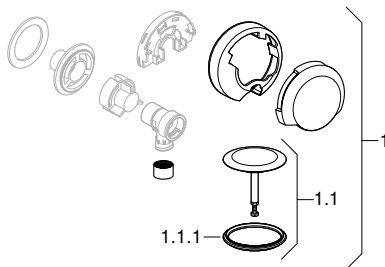
Apparateanschlüsse

Ablaufgarnituren für Badewannen, d52

Fertigbausets für Drehbetätigung und Zulauf

Fertigbausets d52, für Badewannenablauf mit Drehbetätigung und Zulauf

01.01.2006 –



Pos.	Art.-Nr.	Beschreibung	Bemerkungen
1.1.1	241.400.00.1	Dichtung zu Badewannenabl.-Ventilstopel	



- Verfügbar sind nur die Artikel, die gelistet sind

Verwandte Ersatzteillisten

- Badewannenabläufe mit Drehbetätigung und Zulauf, d52 → S. 444

Mit Druckbetätigung PushControl

Badewannenabläufe mit Druckbetätigung PushControl, d52

01.04.2008 –

Gültig für Marken:

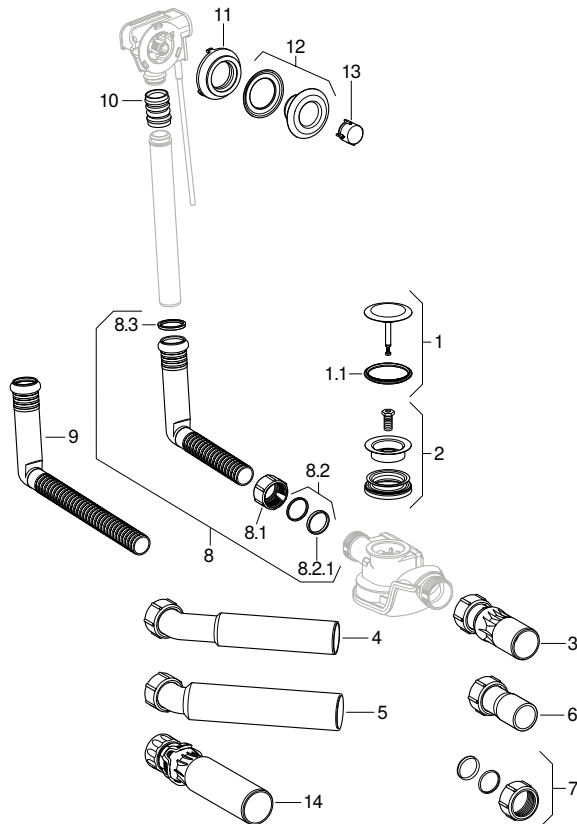
Geberit

Gültig für Typen:

PushControl

Gültig für Artikel

150.755.11.1	150.755.21.1	150.755.45.1	150.755.46.1	150.756.11.1	150.756.21.1	150.756.45.1
150.756.46.1	150.757.11.1	150.757.21.1	150.757.45.1	150.757.46.1		



Apparateanschlüsse

Ablaufgarnituren für Badewannen, d52
Mit Druckbetätigung PushControl

Pos.	Art.-Nr.	Beschreibung	Bemerkungen
1	241.715.11.1	Ablaufstopfen zu PushControl, weiß	
1	241.715.21.1	Ablaufstopfen zu PushControl, chrom	
1	241.715.45.1	Ablaufstopfen zu PushControl, vergoldet	
1	241.715.46.1	Ablaufstopfen zu PushControl, mattchrom	
1.1	241.400.00.1	Dichtung zu Badewannenabl.-Ventilstopel	
2	241.717.00.1	Ablaufventil mit Dichtung und Schraube	
3	240.569.00.1	Abgangsbogen mit Kugelgelenk, d 50	
4	854.454.00.1	Abgangsstutzen 45° zu Wannengarnitur	
7	241.995.00.1	Überwurfmutter und Dichtungsset	
8	854.405.06.1	Überlaufbogen zu Wannengarnitur	
8.1	854.406.06.1	Überwurfmutter zu Wannengarnitur	
8.2	242.214.00.1	Quetschdichtungsset, d 32	
8.3	362.790.00.1	Rundschnurring, d 32	
9	241.718.00.1	Überlaufbogen lang	
10	240.461.00.1	Balgdichtung EPDM d34 zu Überlaufkoüf	
11	241.712.16.1	Dichtung Überlauf umlaufend PushControl	
12	241.713.11.1	Flansch Überlauf PushControl, weiß	
12	241.713.21.1	Flansch Überlauf PushControl, chrom	
12	241.713.45.1	Flansch Überlauf PushControl, vergoldet	
12	241.713.46.1	Flansch Überlauf PushControl, mattchrom	
13	241.714.11.1	Druckknopf zu PushControl, weiß	
13	241.714.21.1	Druckknopf zu PushControl, chrom	
13	241.714.45.1	Druckknopf zu PushControl, vergoldet	
13	241.714.46.1	Druckknopf zu PushControl, mattchrom	



- Verfügbar sind nur die Artikel, die gelistet sind

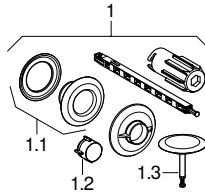
Verwandte Ersatzteillisten

- Fertigbausets für Badewannenablauf mit Druckbetätigung PushControl → S. 451

Fertigbausets für Druckbetätigung PushControl

Fertigbausets für Badewannenablauf mit Druckbetätigung PushControl

01.04.2008 –



Pos.	Art.-Nr.	Beschreibung	Bemerkungen
1	241.719.21.1	Serviceset für PushControl, glanzverchr.	
1.1	241.713.11.1	Flansch Überlauf PushControl, weiß	
1.1	241.713.21.1	Flansch Überlauf PushControl, chrom	
1.1	241.713.45.1	Flansch Überlauf PushControl, vergoldet	
1.1	241.713.46.1	Flansch Überlauf PushControl, mattchrom	
1.2	241.714.11.1	Druckknopf zu PushControl, weiß	
1.2	241.714.21.1	Druckknopf zu PushControl, chrom	
1.2	241.714.45.1	Druckknopf zu PushControl, vergoldet	
1.2	241.714.46.1	Druckknopf zu PushControl, mattchrom	
1.3	241.715.11.1	Ablaufstopfen zu PushControl, weiß	
1.3	241.715.21.1	Ablaufstopfen zu PushControl, chrom	
1.3	241.715.45.1	Ablaufstopfen zu PushControl, vergoldet	
1.3	241.715.46.1	Ablaufstopfen zu PushControl, mattchrom	



- Verfügbar sind nur die Artikel, die gelistet sind

Verwandte Ersatzteillisten

- Badewannenabläufe mit Druckbetätigung PushControl, d52 → S. 449



Apparateanschlüsse

Ablaufgarnituren für Badewannen, d52

Mit Ventilstopfen

Mit Ventilstopfen

Badewannenabläufe mit Ventilstopfen, d52

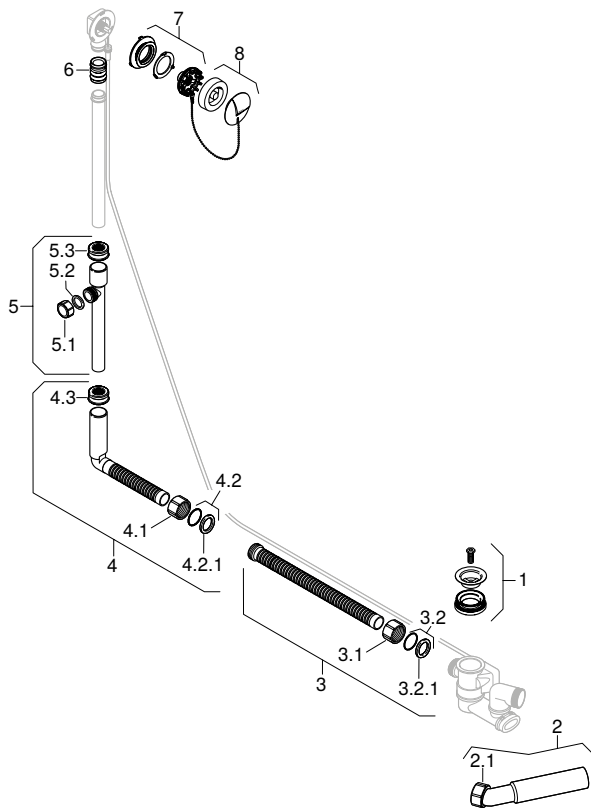
31.01.1997 –

Gültig für Marken:

Geberit

Gültig für Artikel

150.615.00.1



Pos.	Art.-Nr.	Beschreibung	Bemerkungen
1	240.465.00.1	Ablaufventil für Badewannenablauf	
2	854.454.00.1	Abgangsstutzen 45° zu Wannengarnitur	
2.1	241.995.00.1	Überwurfmutter und Dichtungsset	
3	240.464.06.1	Verlängerung Überlaufrohr f. Badewanne	

Pos.	Art.-Nr.	Beschreibung	Bemerkungen
3.1 4.1	854.406.06.1	Überwurfmutter zu Wannengarnitur	
3.2 4.2	242.214.00.1	Quetschdichtungsset, d 32	
4	240.463.06.1	Überlaufbogen	
4.3 5.3	240.462.00.1	Manschette EPDM, für d33	
5	150.245.06.1	Überlaufrohr m. Zusatzanschluss + Mansch.	
5.1	252.888.06.1	Verschraubung 1" komplett, grau	
5.2	854.713.00.1	Dichtung zu Anschlussgarnitur Urinal	
6	240.461.00.1	Balgdichtung EPDM d34 zu Überlaufkoüf	
7	240.460.00.1	Befestigungsset zu Überlaufkopf/Stopfen	
8	240.469.21.1	Fertigbauset mit Kette, struktur-/glanz	



- Verfügbar sind nur die Artikel, die gelistet sind

Verwandte Ersatzteiltafeln

- Fertigbausets für Badewannenablauf mit Ventilstopfen → S. 454



Apparateanschlüsse

Ablaufgarnituren für Badewannen, d52

Mit Ventilstopfen

Fertigbausets für Badewannenablauf mit Ventilstopfen

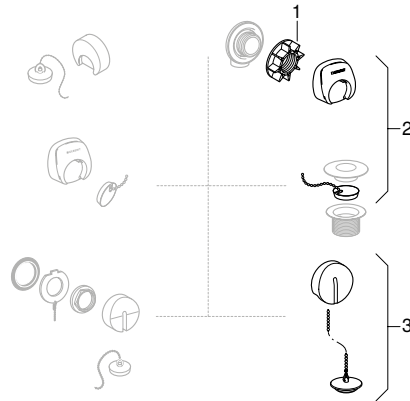
01.01.1986 – 01.08.2004

Gültig für Marken:

Geberit

Gültig für Artikel

150.057.00.1



Pos.	Art.-Nr.	Beschreibung	Bemerkungen
1	886.265.00.1	Befestigungsmaterial zu Stopfengarnitur	
2	216.983.00.1	Betätigungsrosette mit Ventilstopfen	Stopfen ø 45 mm



- Verfügbar sind nur die Artikel, die gelistet sind

Verwandte Ersatzteillisten

- Badewannenabläufe mit Ventilstopfen, d52 → S. 452

Ablaufgarnituren für Badewannen, d90

Mit Drehbetätigung

Badewannenabläufe mit Drehbetätigung, d90

01.01.2004 – 01.05.2016

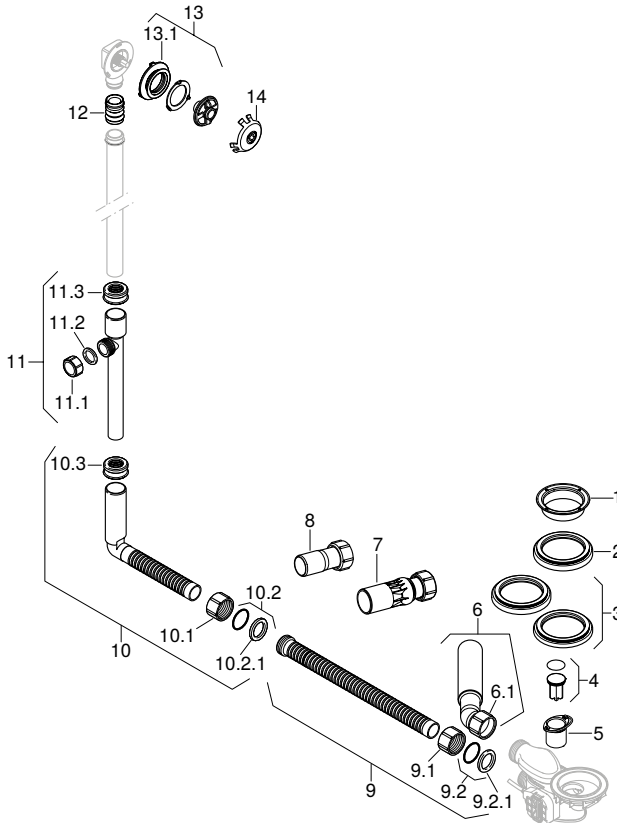
Gültig für Marken:

Geberit

Gültig für Artikel

150.900.00.1

150.901.00.1



Apparateanschlüsse

Ablaufgarnituren für Badewannen, d90

Mit Drehbetätigung

Pos.	Art.-Nr.	Beschreibung	Bemerkungen
1	241.401.00.1	Ablaufventil für Badewannenablauf	
2	240.860.00.1	Profildichtung zu Duschwannenablauf 90	
3	241.403.00.1	Profildichtung groß und klein	
4	241.399.00.1	Ventilstopfen mit O-Ring	
5	241.402.00.1	Siphoneinsatz mit Bügel und O-Ring	
6	854.454.00.1	Abgangsstutzen 45° zu Wannengarnitur	
6.1	241.995.00.1	Überwurfmutter und Dichtungsset	
7	240.569.00.1	Abgangsbogen mit Kugelgelenk, d 50	
9	240.464.06.1	Verlängerung Überlaufrohr f. Badewanne	
9.1 10.1	854.406.06.1	Überwurfmutter zu Wannengarnitur	
9.2 10.2	242.214.00.1	Quetschdichtungsset, d 32	
10	240.463.06.1	Überlaufbogen	
10.3 11.3	240.462.00.1	Manschette EPDM, für d33	
11	150.245.06.1	Überlaufrohr m. Zusatzanschluss + Mansch.	
11.1	252.888.06.1	Verschraubung 1" komplett, grau	
11.2	854.713.00.1	Dichtung zu Anschlussgarnitur Urinal	
12	240.461.00.1	Balgdichtung EPDM d34 zu Überlaufkoüf	
13	240.459.00.1	Befestigungsset zu Überlaufkopf/Exzenter	
13.1	241.712.16.1	Dichtung Überlauf umlaufend PushControl	
14	240.458.00.1	Rosettenträger 6-kant zu Drehbetätigung	



- Verfügbar sind nur die Artikel, die gelistet sind

Verwandte Ersatzteillisten

- Fertigbausets d90, für Badewannenablauf mit Drehbetätigung → S. 457

Fertigbausets für Drehbetätigung

Fertigbausets d90, für Badewannenablauf mit Drehbetätigung

01.01.2004 –

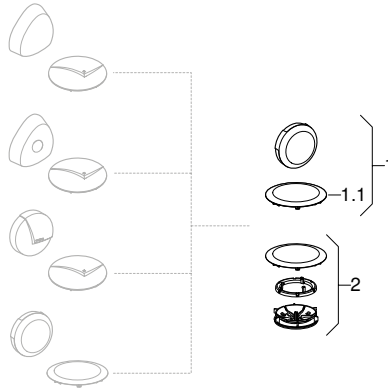
Gültig für Marken:

Geberit

Gültig für Artikel

150.920.11.1

150.920.45.1



Pos.	Art.-Nr.	Beschreibung	Bemerkungen
1	150.920.21.1	Fertigbauset zu BW-Ablauf d 90,chrom	
1	150.920.46.1	FBS zu BW-Ablauf d 90, seidenglanz	
1.1	243.359.21.1	Fertigbauset Badewannenablauf d90, glchr	
2	241.404.21.1	Ablaufdeckel verchromt	Inklusive Leittrichter und Schwimmer



- Verfügbar sind nur die Artikel, die gelistet sind

Verwandte Ersatzteillisten

- Badewannenabläufe mit Drehbetätigung, d90 → S. 455



Apparateanschlüsse

Ablaufgarnituren für Badewannen, d90
Mit Drehbetätigung und Zulauf

Mit Drehbetätigung und Zulauf

Badewannenabläufe mit Drehbetätigung und Zulauf, d90

01.01.2004 – 01.05.2016

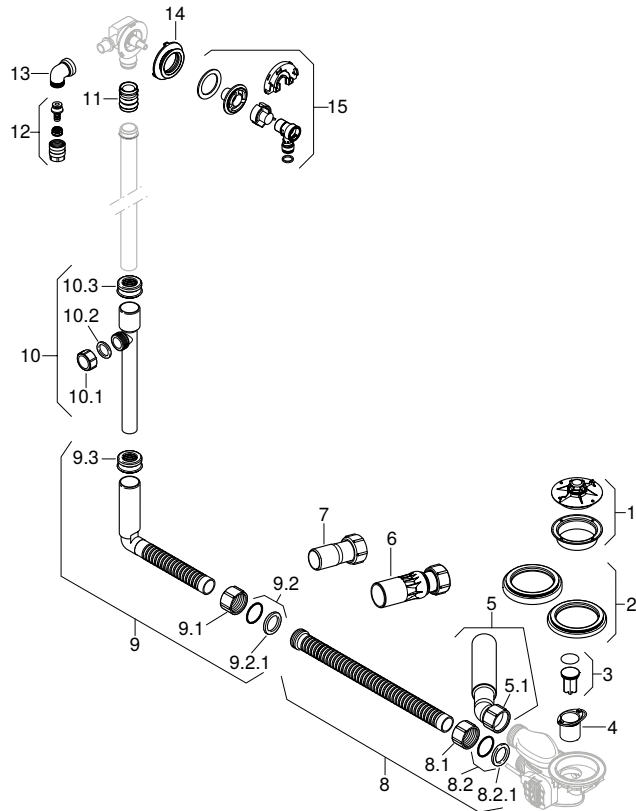
Gültig für Marken:

Geberit

Gültig für Artikel

150.910.00.1

150.911.00.1



Pos.	Art.-Nr.	Beschreibung	Bemerkungen
1	241.401.00.1	Ablaufventil für Badewannenablauf	
2	241.403.00.1	Profildichtung groß und klein	
3	241.399.00.1	Ventilstopfen mit O-Ring	
4	241.402.00.1	Siphoneinsatz mit Bügel und O-Ring	

Pos.	Art.-Nr.	Beschreibung	Bemerkungen
5	854.454.00.1	Abgangsstützen 45° zu Wannengarnitur	
5.1	241.995.00.1	Überwurfmutter und Dichtungsset	
6	240.569.00.1	Abgangsbogen mit Kugelgelenk, d 50	
8	240.464.06.1	Verlängerung Überlaufrohr f. Badewanne	
8.1 9.1	854.406.06.1	Überwurfmutter zu Wannengarnitur	
8.2 9.2	242.214.00.1	Quetschdichtungsset, d 32	
9	240.463.06.1	Überlaufbogen	
9.3 10.3	240.462.00.1	Manschette EPDM, für d33	
10	150.245.06.1	Überlaufrohr m. Zusatzanschluss + Mansch.	
10.1	252.888.06.1	Verschraubung 1" komplett, grau	
10.2	854.713.00.1	Dichtung zu Anschlussgarnitur Urinal	
11	240.461.00.1	Balgdichtung EPDM d34 zu Überlaufkoüf	
12	240.609.00.1	Anschlussverschraubung zu Eurokonus d 20	
13	240.598.00.1	Übergangswinkel 90°, d 20, G 3/4"	
14	241.712.16.1	Dichtung Überlauf umlaufend PushControl	
15	241.506.00.1	Wassereinlauf, komplett	



- Verfügbar sind nur die Artikel, die gelistet sind

Verwandte Ersatzteiltafeln

- Fertigbausets d90, für Badewannenablauf mit Drehbetätigung und Zulauf → S. 460



Apparateanschlüsse

Ablaufgarnituren für Badewannen, d90
Fertigbausets für Drehbetätigung und Zulauf

Fertigbausets für Drehbetätigung und Zulauf

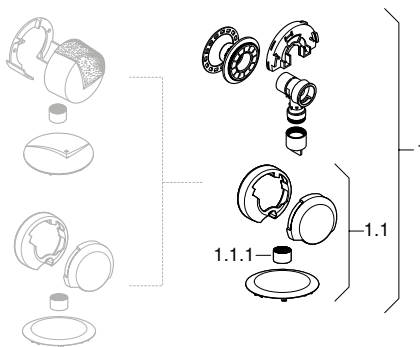
Fertigbausets d90, für Badewannenablauf mit Drehbetätigung und Zulauf

01.08.2007 – 01.05.2017

Gültig für Marken:	Geberit
Gültig für Typen:	Delta

Gültig für Artikel

150.930.11.1	150.930.21.1	150.930.45.1	150.930.46.1
--------------	--------------	--------------	--------------



Pos.	Art.-Nr.	Beschreibung	Bemerkungen
1	242.346.21.1	Fertigbauset zu BW-Einlauf, d 90, chrom	
1.1	243.930.11.1	FBS Ein-, Ab- u. Überlaufg. d90 weiß	
1.1	243.930.21.1	FBS Ein-, Ab- u. Überlaufg. d90 chrom	
1.1	243.930.45.1	FBS Ein-, Ab- u. Überlaufg. d90 verg.	
1.1	243.930.46.1	FBS Ein-, Ab- u. Überlaufg. d90 seidgl.	
1.1.1	240.610.21.1	Strahlregler mit Dichtung, verchromt	



- Verfügbar sind nur die Artikel, die gelistet sind

Verwandte Ersatzteillisten

- Badewannenabläufe mit Drehbetätigung und Zulauf, d90 → S. 458

Ablaufgarnituren für Duschwannen, d52

Mit Ablaufdeckel

Duschwannenabläufe d52

01.01.2006 –

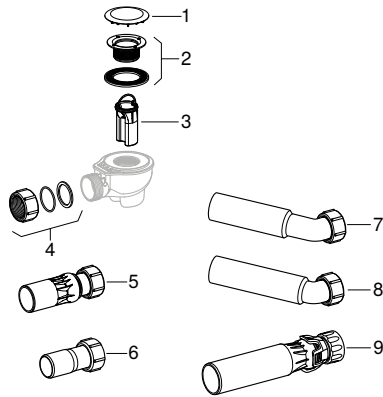
Gültig für Marken:

Geberit

Gültig für Artikel

150.680.00.1

150.698.00.1



Pos.	Art.-Nr.	Beschreibung	Bemerkungen
1	150.280.21.1	Ablaufdeckel zu DW-Ablauf d50, verchromt	
2	241.994.00.1	Befestigungsflansch und Dichtung	
3	240.624.00.1	Tauchrohr zu Uniflex DW-Ablauf d 50	
4	241.995.00.1	Überwurfmutter und Dichtungsset	
5	240.569.00.1	Abgangsbogen mit Kugelgelenk, d 50	
7	854.454.00.1	Abgangsstützen 45° zu Wannengarnitur	



- Verfügbar sind nur die Artikel, die gelistet sind



Apparateanschlüsse

Ablaufgarnituren für Duschwannen, d52

Ohne Ablaufdeckel

Ohne Ablaufdeckel

Duschwannenabläufe d52

13.12.1994 –

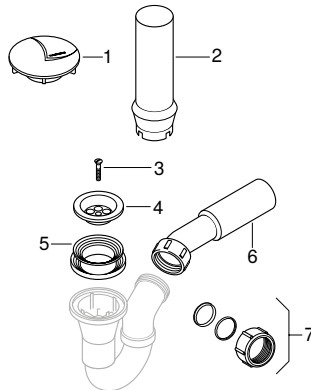
Gültig für Marken:

Geberit

Gültig für Artikel

150.058.00.1

150.241.21.1



Pos.	Art.-Nr.	Beschreibung	Bemerkungen
1	150.241.21.1	Ablaufdeckel d52, f. Duschwannenablauf, glanzverchromt	
2	352.348.21.1	Standrohr, verchromt	
3	242.019.00.1	Linsensenschraube M6x50-MS-vernickelt	
4	858.257.00.1	Ablaufventil zu Duschwannenablauf	
5	886.288.00.1	Profildichtung Wannen/Duschwannenventil	
6	854.454.00.1	Abgangsstützen 45° zu Wannengarnitur	
7	241.995.00.1	Überwurfmutter und Dichtungssatz	



- Verfügbar sind nur die Artikel, die gelistet sind

Duschwannenabläufe d52

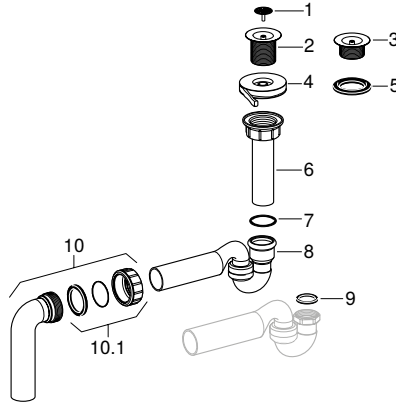
01.01.1991 –

Gültig für Marken:

Geberit

Gültig für Artikel

150.082.21.1



Pos.	Art.-Nr.	Beschreibung	Bemerkungen
2	152.901.21.1	Ablaufventil für DW, 1 1/2", verchromt	
4	992.176.00.1	Gebomastic Dichtmasse	
5	893.601.00.1	Profildichtung	
7	362.708.00.1	Rundschnurring d 48	
9	365.766.00.1	Flachdichtung 1 1/2"	



- Verfügbar sind nur die Artikel, die gelistet sind



Apparateanschlüsse

Ablaufgarnituren für Duschwannen, d52
Ablaufdeckel

Ablaufdeckel

Duschwannenabläufe d52

02.06.1997 –

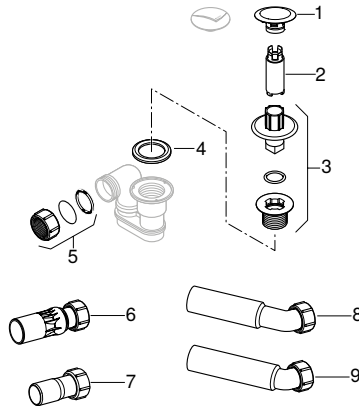
Gültig für Marken:

Geberit

Gültig für Artikel

150.256.21.1

150.257.21.1



Pos.	Art.-Nr.	Beschreibung	Bemerkungen
1	150.253.21.1	Ablaufdeckel d52, für DW, glanzverchromt	
2	150.261.00.1	Standrohr für Duschwannenablauf	
3	241.999.00.1	Befestigungsflansch DW-Ablauf Metro 50	
4	893.601.00.1	Profildichtung	
5	241.995.00.1	Überwurfmutter und Dichtungsset	
6	240.569.00.1	Abgangsbogen mit Kugelgelenk, d 50	
8	854.454.00.1	Abgangsstützen 45° zu Wannengarnitur	



- Verfügbar sind nur die Artikel, die gelistet sind

Ablaufgarnituren für Duschwannen, d90

Mit Ablaufdeckel

Duschwannenabläufe d90

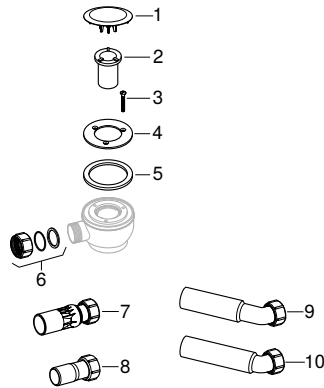
01.01.1991 – 01.10.2013

Gültig für Marken:

Geberit

Gültig für Artikel

150.560.00.1



Pos.	Art.-Nr.	Beschreibung	Bemerkungen
1	243.775.11.1	Ablaufdeckel Duschwannenabl. d 90 weiß	
1	243.775.21.1	Ablaufdeckel Duschwannenabl. d 90 chr.	
1	243.775.45.1	Ablaufdeckel Duschwannenabl. d 90 vergol	
1	243.775.46.1	Abl.deckel Duschaablauf d 90 mattverchr.	
2	252.000.00.1	Tauchrohr	
3	905.000.22.1	Linsensenschraube M6 x 40	
4	240.583.00.1	Befestigungsscheibe zu Duschwannenablauf	
5	241.860.00.1	Flachdichtung, d 90	
6	241.995.00.1	Überwurfmutter und Dichtungsset	
7	240.569.00.1	Abgangsbogen mit Kugelgelenk, d 50	
9	854.454.00.1	Abgangsstützen 45° zu Wannengarnitur	



- Verfügbar sind nur die Artikel, die gelistet sind



Apparateanschlüsse

Ablaufgarnituren für Duschwannen, d90
Mit Ablaufdeckel

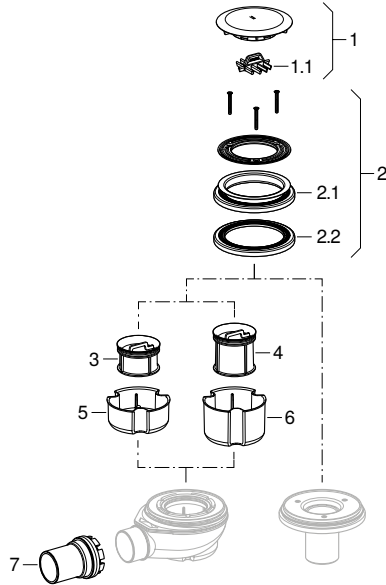
Duschwannenabläufe d90, Siphonierhöhe 30 mm und 50 mm, mit Abgang PE

01.04.2017 –

Gültig für Marken:	Geberit
--------------------	---------

Gültig für Artikel

150.550.00.1	150.556.00.1	150.581.00.1	150.592.21.1
--------------	--------------	--------------	--------------



Pos.	Art.-Nr.	Beschreibung	Bemerkungen
1	150.265.11.1	Ablaufdeckel DWA d 90 weiß	
1	150.265.21.1	Ablaufdeckel DWA d 90 glanzchrom	
1	150.265.45.1	Ablaufdeckel DWA d 90 vergoldet	
1	150.265.46.1	Ablaufdeckel DWA d 90 mattchrom	
1.1	243.568.00.1	Kammeinsatz zu DWA d90	
2	243.567.00.1	Klemmflansch zu DWA d90	
2.1	240.860.00.1	Profildichtung zu Duschwannenablauf 90	Dichtung Umlaufend H = 11 mm
2.1	241.403.00.1	Profildichtung groß und klein	Dichtungen Umlaufend H = 6 mm und H = 11 mm
2.2	241.860.00.1	Flachdichtung, d 90	
3	243.569.00.1	Tauchrohr SH30 zu DWA d90	Siphonierhöhe 30 mm
4	243.570.00.1	Tauchrohr SH50 zu DWA d90	Siphonierhöhe 50 mm
5	243.571.00.1	Siphonbecher SH30 zu DWA d90	Siphonierhöhe 30 mm

Apparateanschlüsse

Ablaufgarnituren für Duschwannen, d90
Mit Ablaufdeckel

Pos.	Art.-Nr.	Beschreibung	Bemerkungen
6	243.572.00.1	Siphonbecher SH50 zu DWA d90	Siphonierhöhe 50 mm
7	243.574.00.1	Abgangsrohr PE d50 zu DWA d90	ø 50 / 50 mm
7	243.576.00.1	Abgangsrohr PE d40 zu DWA d90	ø 40 / 40 mm



- Verfügbar sind nur die Artikel, die gelistet sind



Apparateanschlüsse

Ablaufgarnituren für Duschwannen, d90
Mit Ablaufdeckel

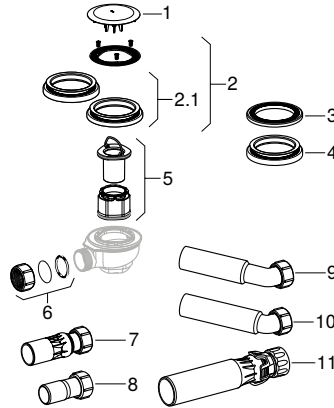
Duschwannenabläufe d90

01.01.2006 – 07.05.2017

Gültig für Marken: Geberit

Gültig für Artikel

150.275.11.1 150.275.21.1 150.275.45.1 150.275.46.1 150.670.00.1 150.678.00.1



Pos.	Art.-Nr.	Beschreibung	Bemerkungen
1	243.775.11.1	Ablaufdeckel Duschwannenabl. d 90 weiß	
1	243.775.21.1	Ablaufdeckel Duschwannenabl. d 90 chr.	
1	243.775.45.1	Ablaufdeckel Duschwannenabl. d 90 vergol	
1	243.775.46.1	Abl.deckel Duscha Ablauf d 90 mattverchr.	
2	241.997.00.1	Befestigungsset zu DW-Ablauf 90	
2.1	241.403.00.1	Profildichtung groß und klein	Dichtungen umlaufend H = 6 mm und H = 11 mm
3	241.860.00.1	Flachdichtung, d 90	
4	240.860.00.1	Profildichtung zu Duschwannenablauf 90	Dichtung umlaufend H = 11 mm
5	240.568.00.1	Tauchrohr und Träger zu Uniflex 90	
6	241.995.00.1	Überwurfmutter und Dichtungsset	
7	240.569.00.1	Abgangsbogen mit Kugelgelenk, d 50	
9	854.454.00.1	Abgangsstützen 45° zu Wannengarnitur	



- Verfügbar sind nur die Artikel, die gelistet sind



Apparateanschlüsse

Ablaufgarnituren für Waschbecken und Bidets
 Tauchrohrsiphons für Waschbecken

Ablaufgarnituren für Waschbecken und Bidets

Tauchrohrsiphons für Waschbecken

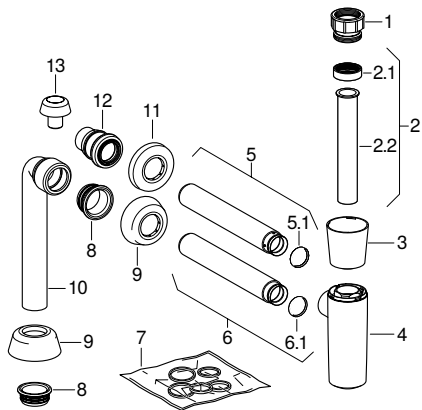
Direktsiphons für Waschbecken

01.07.2004 –

Gültig für Marken: Geberit

Gültig für Artikel

151.029.21.1	151.034.11.1	151.034.21.1	151.035.11.1	151.035.21.1
--------------	--------------	--------------	--------------	--------------



Pos.	Art.-Nr.	Beschreibung	Bemerkungen
2	241.407.11.1	Einlaufrohr/Überwurfmutter 5/4", weiß	
2	241.407.21.1	Einlaufrohr/Überwurfmutter 5/4", chrom	
2.1	363.766.11.1	Überwurfmutter G1/2", weiß	
2.1	363.766.21.1	Überwurfmutter G1/2", glanzverchromt	
2.2	858.607.11.1	Abgangsrohr zu WT-Siphon, weiß	
2.2	858.607.21.1	Abgangsrohr zu WT-Siphon, verchromt	
3	241.411.11.1	Ventilrosette d 32, weiß	
3	241.411.21.1	Ventilrosette d 32, glanzverchromt	
4	242.561.11.1	Siphonbecher zu WT-Siphon, weiß	
4	242.561.21.1	Siphonbecher zu WT-Siphon, verchromt	
5	241.408.11.1	Abgangsrohr mit O-Ring, d 32, weiß	
5	241.408.21.1	Abgangsrohr mit O-Ring, d 32, verchromt	
5	241.409.11.1	Abgangsrohr mit O-Ring, d 40, weiß	
5	241.409.21.1	Abgangsrohr mit O-Ring, d 40, verchromt	

Apparateanschlüsse

Ablaufgarnituren für Waschbecken und Bidets Tauchrohrsiphons für Waschbecken

Pos.	Art.-Nr.	Beschreibung	Bemerkungen
5.1 6.1	242.562.00.1	O-Ring 32x2 zu Abgangsrohr WT-Siphon	
6	241.502.11.1	Verlängerung WT-Abgangsrohr d 40, weiß	
6	241.502.21.1	Verlängerung WT-Abgangsrohr d 40, chrom	
6	242.126.11.1	Verlängerung WT-Abgangsrohr d 32, weiß	
6	242.126.21.1	Verlängerung WT-Abgangsrohr d 32, chrom	
7	240.366.00.1	Dichtungsset zu Waschtisch-Siphon	
8	152.495.00.1	Steckdichtung, d 32/46	
8	152.496.00.1	Steckdichtung, d 40/46	
9	241.507.11.1	Wandrosette tief d 32, weiß	
9	241.507.21.1	Wandrosette tief d 32, glanzverchromt	
9	241.508.11.1	Wandrosette tief d40mm, weiß	
9	241.508.21.1	Wandrosette tief d 40, glanzverchromt	
11	241.405.11.1	Wandrosette flach, d 32, weiß	
11	241.405.21.1	Wandrosette flach, d 32, glanzverchromt	
11	241.406.11.1	Wandrosette flach, d 40, weiß	
11	241.406.21.1	Wandrosette flach, d 40, glanzverchromt	
13	242.120.11.1	Verschlussrosette d 40, weiß	
13	242.120.21.1	Verschlussrosette d 40, verchromt	
13	242.437.11.1	Verschlussrosette d 32, weiß	
13	242.437.21.1	Verschlussrosette d 32, verchromt	



- Verfügbar sind nur die Artikel, die gelistet sind



Apparateanschlüsse

Ablaufgarnituren für Waschbecken und Bidets
UP-Siphons

UP-Siphons

Unterputzsiphons für Waschbecken, mit Wandeinbaukasten und Fertigbauset

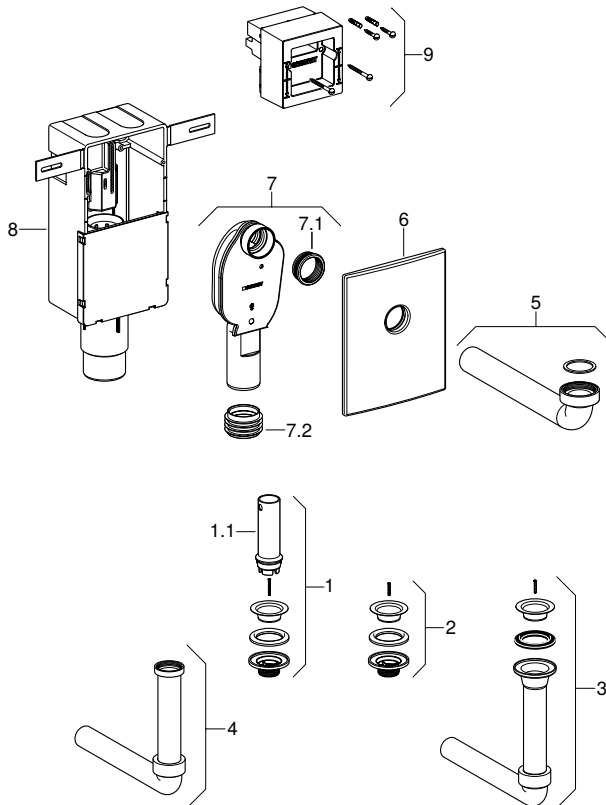
01.01.2006 –

Gültig für Marken:

Geberit

Gültig für Artikel

151.120.11.1 151.120.21.1 151.121.00.1 151.122.21.1 151.126.11.1 151.126.21.1 151.127.00.1



Pos.	Art.-Nr.	Beschreibung	Bemerkungen
1	240.648.00.1	Ablaufventil zu UP-Siphon, mit Standrohr	
1.1	352.348.00.1	Standrohr, transparent	
2	241.503.00.1	Ablaufventil zu UP-Siphon	
3	241.146.11.1	Abgangsbogen verlängert, d 40	
4	240.649.11.1	Ventilverlängerung zu UP-Siphon, weiß	

Pos.	Art.-Nr.	Beschreibung	Bemerkungen
4	240.649.21.1	Ventilverlängerung zu UP-Siphon, chrom	
5	240.865.00.1	Ablaufrohr zu UP-Siphon, d 32, edelstahl	
5	240.865.11.1	Ablaufrohr zu UP-Siphon, d 32, weiß	
5	240.865.21.1	Ablaufrohr zu UP-Siphon, d 32, verchromt	
6	240.869.11.1	Abdeckplatte zu WT-UP-Siphon, weiß	
6	240.869.21.1	Abdeckplatte zu WT-UP-Siphon, verchromt	
6	240.919.00.1	Abdeckplatte zu WT-UP-Siphon, Edelstahl	
7	240.863.00.1	Ersatz UP-Siphon für Waschtisch	
7.1	241.983.00.1	Profildichtung d 40/32	
7.2	241.984.00.1	Manschette d 45 x 35 x 28	
8	242.022.00.1	UP-Siphon Wandeinbaubox	
9	241.676.00.1	Bauschutz zu UP-Siphon	



- Verfügbar sind nur die Artikel, die gelistet sind

Verwandte Ersatzteillisten

- Fertigbausets für Waschtisch → S. 100



Apparateanschlüsse

Ablaufgarnituren für Waschbecken und Bidets
UP-Siphons

UP-Siphons für Waschtisch, mit Wandeinbaukasten

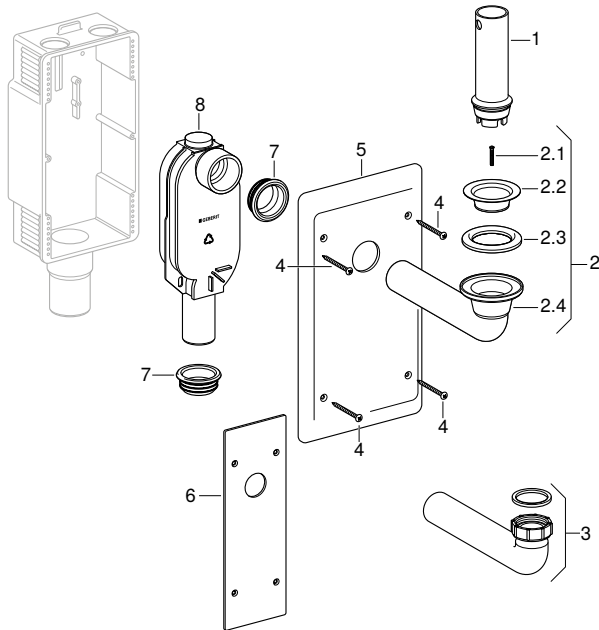
13.12.1994 – 31.03.2007

Gültig für Marken:

Geberit, Sanbloc

Gültig für Artikel

111.443.00.1 111.449.00.1 111.451.00.1 151.110.11.1 151.112.21.1 461.432.00.1



Pos.	Art.-Nr.	Beschreibung	Bemerkungen
1	352.348.00.1	Standrohr, transparent	
1	352.348.21.1	Standrohr, verchromt	
2	240.446.00.1	Anschlussbogen 90° für WT-UP Siphon	
2.1	241.382.00.1	Senkschraube zu UP-Siphon für Waschtisch	
2.2	858.257.00.1	Ablaufventil zu Duschwannenablauf	
2.3	893.601.00.1	Profildichtung	
2.4	854.301.11.1	Anschlusswinkel, d 40, weiß	
3	242.021.11.1	Anschlusswinkel d 40 x 1 1/4"	
4	240.800.00.1	Schrauben zu UP-Siphon, 4 Stk.	
5	254.408.11.1	Abdeckung zu Wandeinbausiphon für WT	182 x 335 mm
6	241.019.11.1	Abdeckplatte zu Waschtisch UP-Siphon	117 x 345 mm
7	152.496.00.1	Steckdichtung, d 40/46	
8	862.174.11.1	UP-Siphon zu 151.110 und 151.112	



- Verfügbar sind nur die Artikel, die gelistet sind



Apparateanschlüsse

Ablaufgarnituren für Waschbecken und Bidets
Waschbeckenanschlüsse

Waschbeckenanschlüsse

Waschbeckenanschlüsse Clou, mit Hebelbetätigung und Kabelzug

01.01.2008 –

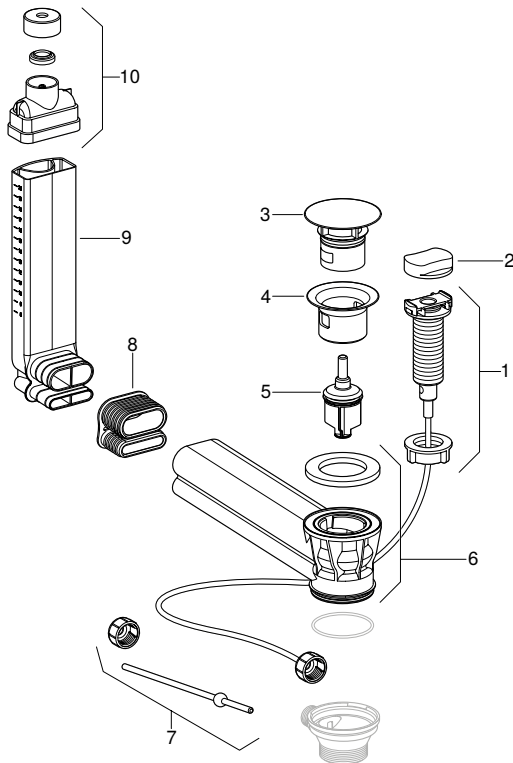
Gültig für Marken:	Geberit
Gültig für Typen:	Clou

Gültig für Artikel

152.018.00.1	152.019.00.1
--------------	--------------

Erkennungsmerkmale

Baureihe	Clou
----------	------



Pos.	Art.-Nr.	Beschreibung	Bemerkungen
1	241.684.00.1	Kabelzug mit Drehgriff zu Clou	
2	241.688.20.1	Drehgriff zu Clou	
3	241.993.11.1	Ventilabdeckung zu Clou, weiß	

Pos.	Art.-Nr.	Beschreibung	Bemerkungen
3	241.993.21.1	Ventilabdeckung zu Clou, glanzverchromt	
3	241.993.46.1	Ventilabdeckung zu Clou, mattchrom	
4	240.229.21.1	Ablaufventil zu Clou, glanzverchromt	
5	241.683.00.1	Stopfen zu Clou	
6	242.117.00.1	Anschlussgehäuse m. Überlaufkopf zu Clou	
7	241.682.00.1	Hebelstange zu Clou, L 300 mm	
7	258.698.00.1	Hebelstange zu Clou, 200 mm	
8	241.686.00.1	Überlaufdichtung zu Clou	
9	241.685.00.1	Überlauf zu Clou	
10	241.687.00.1	Entlüftungsdeckel zu Clou	



- Verfügbar sind nur die Artikel, die gelistet sind



Apparateanschlüsse

Ablaufgarnituren für Waschbecken und Bidets
Waschbeckenanschlüsse

Waschbeckenanschlüsse Clou

11.04.1997 – 31.03.2008

Gültig für Marken:

Geberit

Gültig für Artikel

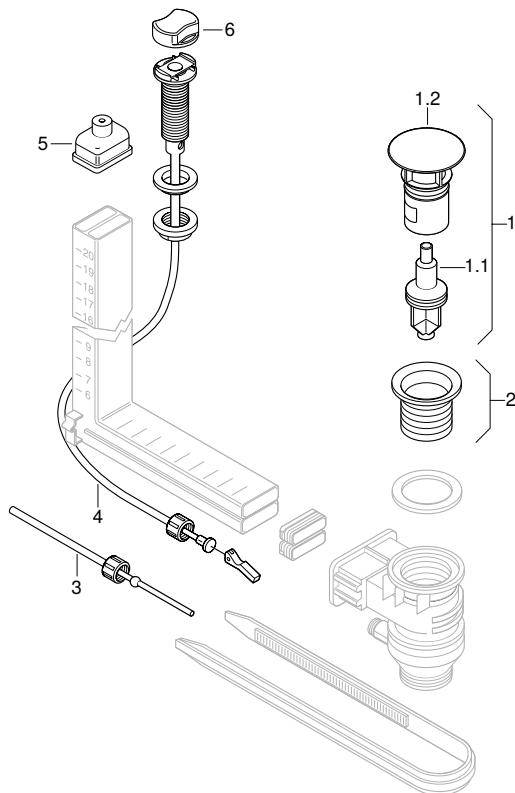
152.087.11.1

152.088.11.1

Erkennungsmerkmale

Baureihe

Clou



Pos.	Art.-Nr.	Beschreibung	Bemerkungen
1	240.750.21.1	Ventilabdeckung und Stopfen, verchromt	
1.1	241.681.00.1	Ventilstopfen zu Clou	
1.2	241.993.11.1	Ventilabdeckung zu Clou, weiß	
1.2	241.993.21.1	Ventilabdeckung zu Clou, glanzverchromt	
1.2	241.993.46.1	Ventilabdeckung zu Clou, mattchrom	

Apparateanschlüsse

Ablaufgarnituren für Waschbecken und Bidets

Waschbeckenanschlüsse

Pos.	Art.-Nr.	Beschreibung	Bemerkungen
2	240.229.21.1	Ablaufventil zu Clou, glanzverchromt	
3	241.682.00.1	Hebelstange zu Clou, L 300 mm	
3	258.698.00.1	Hebelstange zu Clou, 200 mm	
4	241.684.00.1	Kabelzug mit Drehgriff zu Clou	
5	258.699.00.1	Entlüftungsdeckel/Überlaufdichtung, Clou	
6	241.688.20.1	Drehgriff zu Clou	



- Verfügbar sind nur die Artikel, die gelistet sind



Apparateanschlüsse

Ablaufgarnituren für Waschbecken und Bidets
Waschbeckenanschlüsse

Ablaufventile mit freiem Auslauf

01.01.2017 –

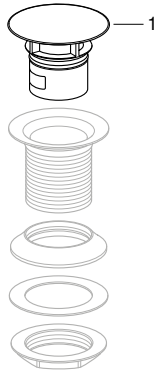
Gültig für Marken:

Geberit

Gültig für Artikel

152.050.21.1

152.080.21.1



Pos.	Art.-Nr.	Beschreibung	Bemerkungen
1	241.993.21.1	Ventilabdeckung zu Clou, glanzverchromt	Mit Sieb



- Verfügbar sind nur die Artikel, die gelistet sind

Löthülsen

Löthülsen mit O-Ring

01.01.1993 –

Gültig für Marken:

Geberit

Gültig für Artikel

159.622.00.1

159.623.00.1



Pos.	Art.-Nr.	Beschreibung	Bemerkungen
1	362.790.00.1	Rundschnurring, d 32	ø 32 mm, zu 159.622.00.1
1	892.975.00.1	O-Ring zu Ablaufstutzen	ø 40 mm, zu 159.623.00.1



- Verfügbar sind nur die Artikel, die gelistet sind



Ablaufgarnituren für Urinale

Urinalsiphons

Urinalsiphons

01.01.1991 –

Gültig für Marken:

Geberit

Gültig für Artikel

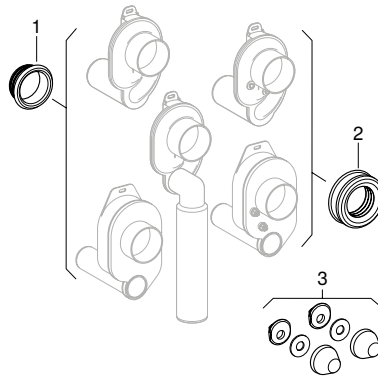
152.944.11.1

152.945.11.1

152.947.11.1

152.950.11.1

152.983.00.1



Pos.	Art.-Nr.	Beschreibung	Bemerkungen
1	152.496.00.1	Steckdichtung, d 40/46	
1	152.693.00.1	Steckdichtung, d 50/57	
2	358.826.00.1	Geberit Manschette: d=45-50mm, d1=62mm	
3	217.713.11.1	Deckkappen, weiß	
3	217.713.46.1	Deckkappen, mattverchromt	



- Verfügbar sind nur die Artikel, die gelistet sind

Schneckensiphons

Schneckensiphons für Urinal

30.04.1999 –

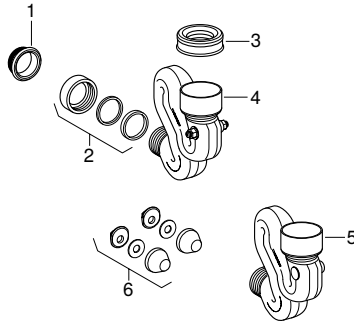
Gültig für Marken:

Geberit

Gültig für Artikel

152.942.11.1

152.943.11.1



Pos.	Art.-Nr.	Beschreibung	Bemerkungen
1	152.496.00.1	Steckdichtung, d 40/46	
2	252.277.11.1	Überwurfmutter mit Dichtung, weiß	
3	358.826.00.1	Geberit Manschette: d=45-50mm, d1=62mm	
4	242.078.00.1	Urinalsiphon Tamaro mit Sonde	
6	217.713.11.1	Deckkappen, weiß	
6	217.713.46.1	Deckkappen, mattverchromt	



- Verfügbar sind nur die Artikel, die gelistet sind



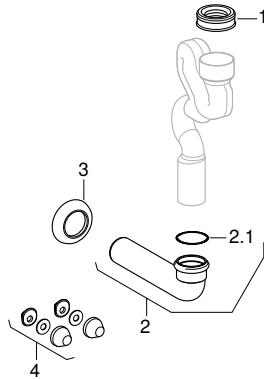
Schneckensiphons für Urinal, Abgang vertikal

01.01.1988 –

Gültig für Marken: Geberit

Gültig für Artikel

152.941.11.1



Pos.	Art.-Nr.	Beschreibung	Bemerkungen
1	358.826.00.1	Geberit Manschette: d=45-50mm, d1=62mm	
2	152.290.11.1	Anschlussbogen mit O-Ring, d 50	
2.1	361.789.00.1	Rundschnurring d 50	
3	854.188.11.1	Rosette einteilig zu Siphon, d 50, weiß	
4	217.713.11.1	Deckkappen, weiß	
4	217.713.46.1	Deckkappen, mattverchromt	



- Verfügbar sind nur die Artikel, die gelistet sind

UP-Siphons

Unterputzsiphons für Urinal

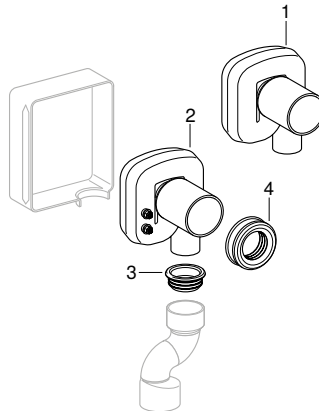
01.01.1975 –

Gültig für Marken:

Geberit

Gültig für Artikel

152.627.16.1



Pos.	Art.-Nr.	Beschreibung	Bemerkungen
1	242.028.00.1	UP-Urinalsiphon, PE	
2	240.811.00.1	UP-Urinalsiphon mit Sonde	
3	152.496.00.1	Steckdichtung, d 40/46	
4	358.826.00.1	Geberit Manschette: d=45-50mm, d1=62mm	



- Verfügbar sind nur die Artikel, die gelistet sind



Fertigabläufe

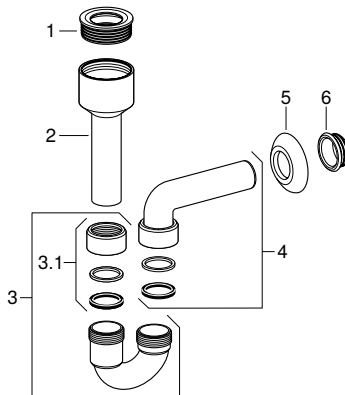
Rohrbogensiphons für Urinal und Ausgussbecken

01.01.1982 –

Gültig für Marken:	Geberit
--------------------	---------

Gültig für Artikel

152.607.11.1	152.701.11.1
--------------	--------------



Pos.	Art.-Nr.	Beschreibung	Bemerkungen
1	894.319.00.1	Lippendichtung, d 50	
2	152.737.11.1	Anschlussstutzen d50/40 mit Manschette	
3	252.241.11.1	Siphon komplett, weiß	
3.1	252.277.11.1	Überwurfmutter mit Dichtung, weiß	
4	252.239.11.1	Abgangsbogen d 40 mm, weiß	
5	854.187.11.1	Rosette einteilig zu Siphon, d 40, weiß	
6	152.496.00.1	Steckdichtung, d 40/46	



- Verfügbar sind nur die Artikel, die gelistet sind

Spülrohr- und Spülbogenverlängerungen

Spülbogenverlängerungen für Urinal, mit Manschette

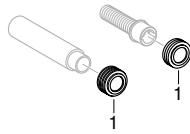
01.01.1975 –

Gültig für Marken:

Geberit

Gültig für Artikel

152.489.16.1



Pos.	Art.-Nr.	Beschreibung	Bemerkungen
1	119.669.00.1	Spülrohrinnenverbinder, d 28	



- Verfügbar sind nur die Artikel, die gelistet sind



Anschlussstutzen

Anschlussbögen 90° für Urinal, mit Wandrosette

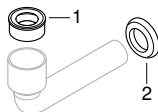
01.01.1970 –

Gültig für Marken:

Geberit

Gültig für Artikel

152.231.11.1



Pos.	Art.-Nr.	Beschreibung	Bemerkungen
1	894.319.00.1	Lippendichtung, d 50	
2	854.188.11.1	Rosette einteilig zu Siphon, d 50, weiß	



- Verfügbar sind nur die Artikel, die gelistet sind

Anschlussstutzen mit Manschette, für Urinal und Bidet

01.01.1970 –

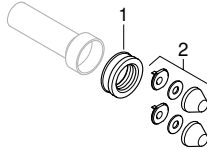
Gültig für Marken:

Geberit

Gültig für Artikel

152.485.46.1

152.608.46.1



Pos.	Art.-Nr.	Beschreibung	Bemerkungen
1	358.826.00.1	Geberit Manschette: d=45-50mm, d1=62mm	
1	895.589.00.1	Manschette für d 55	
2	217.713.46.1	Deckkappen, mattverchromt	



- Verfügbar sind nur die Artikel, die gelistet sind



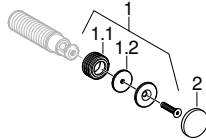
Urinal Einlauf Taro

01.01.1975 –

Gültig für Marken:	Geberit
--------------------	---------

Gültig für Artikel

119.692.21.1	119.692.46.1
--------------	--------------



Pos.	Art.-Nr.	Beschreibung	Bemerkungen
1	254.194.00.1	Dichtungsgarnitur zu UR-Einlauf Taro	
1.1	119.669.00.1	Spülrohrinnenverbinder, d 28	
1.2	854.192.00.1	Dichtung zu Urinalanschluss	
2	119.615.21.1	Abdeckung zu Urinal-Einlauf, verchromt	



- Verfügbar sind nur die Artikel, die gelistet sind

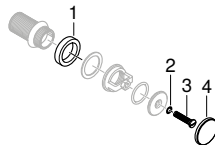
Urinal Einlauf

01.01.1960 – 01.12.2002

Gültig für Marken:	Geberit
--------------------	---------

Gültig für Artikel

119.649.00.1	119.650.00.1
--------------	--------------



Pos.	Art.-Nr.	Beschreibung	Bemerkungen
4	119.615.21.1	Abdeckung zu Urinal-Einlauf, verchromt	



- Verfügbar sind nur die Artikel, die gelistet sind
- Pos. 3: Linsensenschraube M8 x 60 mm (handelsüblich)

Ablaufgarnituren für WCs und Wandausgüsse

Siphons

Siphons für Hock-WC

01.01.1976 –

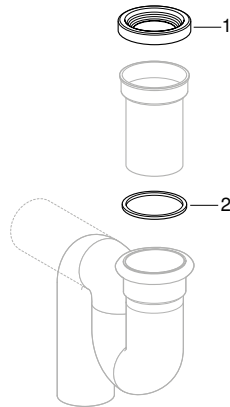
Gültig für Marken:

Geberit

Gültig für Artikel

167.733.16.1

167.734.16.1



Pos.	Art.-Nr.	Beschreibung	Bemerkungen
1	895.588.00.1	Manschette für d 90	
2	367.789.00.1	Rundschnurring d 110	



- Verfügbar sind nur die Artikel, die gelistet sind



Apparateanschlüsse

Ablaufgarnituren für WCs und Wandausgüsse
Siphons

Anschlussbögen

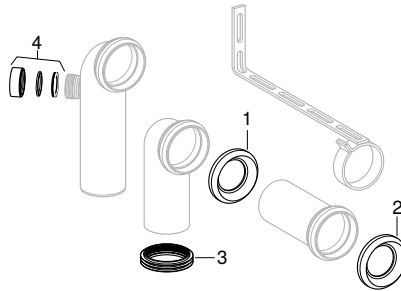
01.01.1979 –

Gültig für Marken:

Geberit

Gültig für Artikel

152.610.11.1 152.611.11.1 152.612.11.1 152.613.11.1 152.614.11.1 152.615.11.1 152.616.11.1
152.647.00.1



Pos.	Art.-Nr.	Beschreibung	Bemerkungen
1	854.487.00.1	Manschette für d 90	
2			
3	152.497.00.1	Manschette EPDM, für d105	
4	258.236.00.1	Quetschdichtungsset, d 50	



- Verfügbar sind nur die Artikel, die gelistet sind

Anschlusssets

Anschlusssets für Stand-WC und Wand-WC

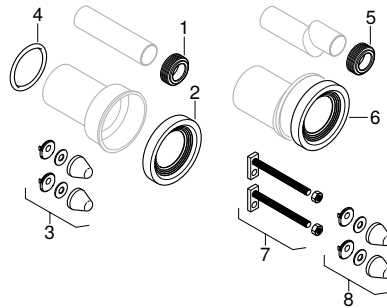
01.01.1990 –

Gültig für Marken:

Geberit

Gültig für Artikel

152.420.46.1	152.422.46.1	152.425.46.1	152.426.46.1	152.434.16.1	152.435.16.1	152.439.46.1
152.441.46.1	405.012.00.1	405.116.00.1				



Pos.	Art.-Nr.	Beschreibung	Bemerkungen
1 5	119.668.00.1	Spülrohrinnenverbinder, d 44	
2 6	152.424.00.1	Manschette für WC	
3 8	217.713.11.1	Deckkappen, weiß	
3 8	217.713.46.1	Deckkappen, mattverchromt	
4	367.988.00.1	Rundschnurring d 90	
7	240.284.00.1	Set Gewindestangen M12, 2,5 cm, gekröpft	



- Verfügbar sind nur die Artikel, die gelistet sind



Apparateanschlüsse

Ablaufgarnituren für WCs und Wandausgüsse
Anschlüsse aus PVC

Anschlüsse aus PVC

Versprungbögen aus PVC

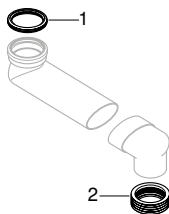
01.01.2007 –

Gültig für Marken:

Geberit

Gültig für Artikel

388.350.29.1



Pos.	Art.-Nr.	Beschreibung	Bemerkungen
1	387.282.00.1	Lippendichtung, d 90	
2	241.722.00.1	Manschette d 110/90 zu Versprungbogen	Für 388.350.29.1 und 388.351.29.1
2	250.101.00.1	Manschette d100/90 für Versprungbogen	Für 388.004.29.1



- Verfügbar sind nur die Artikel, die gelistet sind

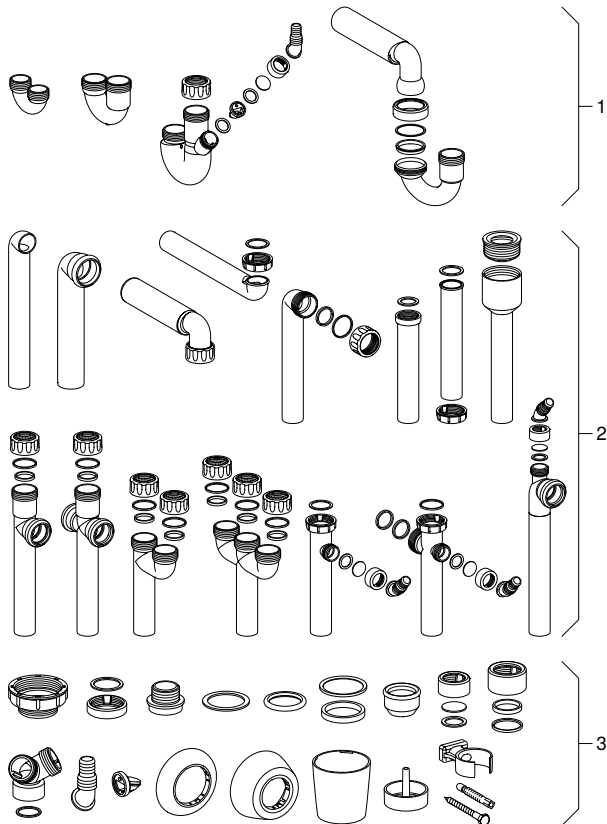


Ablaufgarnituren für Spülbecken

Fertigabläufe

Rohrbogensiphons für Bidet, Geräte, Spülbecken, Waschbecken

Gültig für Marken:		Geberit				
Gültig für Artikel						
151.100.11.1	151.107.11.1	151.113.11.1	151.116.11.1	151.117.11.1	152.160.11.1	152.161.11.1
152.164.11.1	152.165.11.1	152.222.11.1	152.225.11.1	152.226.11.1	152.245.11.1	152.274.11.1
152.597.11.1	152.686.11.1	152.702.11.1	152.704.11.1	152.711.11.1	152.713.11.1	152.715.11.1
152.717.11.1	152.767.11.1	152.810.06.1	152.821.11.1	152.848.11.1	152.860.11.1	152.861.11.1
152.885.11.1	152.886.11.1	152.891.11.1	252.053.11.1	352.379.16.1		



Pos.	Art.-Nr.	Beschreibung	Bemerkungen
2		Anschlussbögen und Anschlussstutzen für Waschbecken, Ausgussbecken, Spülbecken, Bidet und Urinal	→ S. 498
3		Kleinteile und Zubehör für Waschbecken, Ausgussbecken, Spülbecken, Bidet und Urinal	→ S. 500

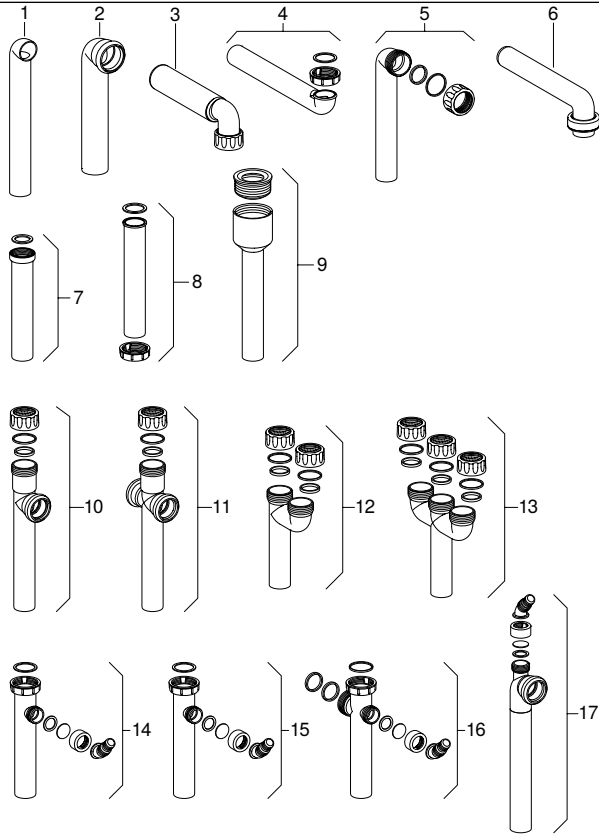


- Verfügbar sind nur die Artikel, die gelistet sind



Anschlussstutzen

Anschlussbögen und Anschlussstutzen für Waschbecken, Ausgussbecken, Spülbecken, Bidet und Urinal



Pos.	Art.-Nr.	Beschreibung	Bemerkungen
2	152.290.11.1	Anschlussbogen mit O-Ring, d 50	
3	252.239.11.1	Abgangsbogen d 40 mm, weiß	
3	252.240.11.1	Abgangsbogen d 50 mm, weiß	
4	252.235.11.1	Anschlussbogen 1 1/2" x 40, weiß	Mit Flachdichtung EPDM
5	152.223.11.1	Ablaufanschlussbogen 90°, d 40, weiß	
7	151.103.11.1	Anschlussstutzen, 5/4" x 40 mm, weiß	
8	152.245.11.1	Anschlussstutzen, d 40, G 1 1/2"	
9	152.737.11.1	Anschlussstutzen d50/40 mit Manschette	

Apparateanschlüsse Ablaufgarnituren für Spülbecken Anschlussstutzen

Pos.	Art.-Nr.	Beschreibung	Bemerkungen
12	252.275.11.1	T-Stück 2-teilig, weiß	
13	252.276.06.1	Verteilstück, komplett	
15	152.242.11.1	Tauchrohr mit WM-Anschluss, G 1 1/2"	
16	242.105.11.1	T-Anschluss mit Schlauch, d 40x40x1 1/2"	
17	242.101.11.1	Anschlussbogen mit Tülle 90G d40 G1 1/2"	Ab 1.4.2021

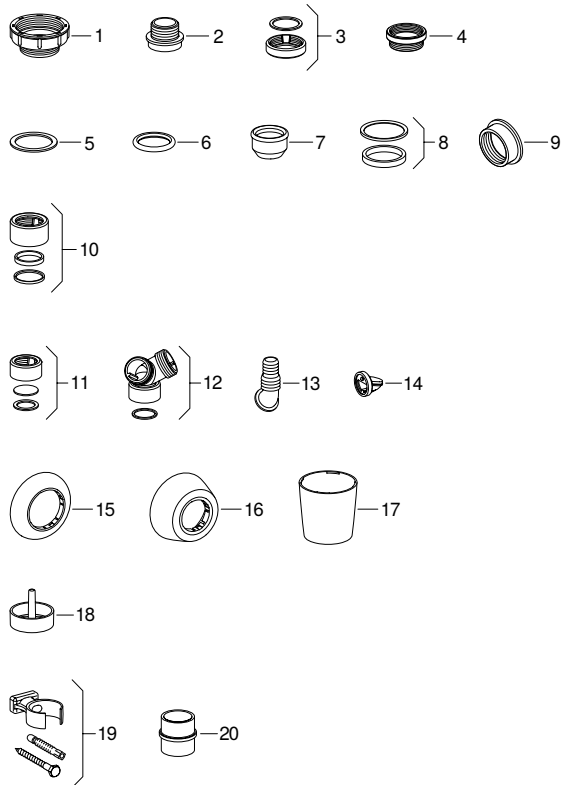


- Verfügbar sind nur die Artikel, die gelistet sind



Zubehör

Kleinteile und Zubehör für Waschbecken, Ausgussbecken, Spülbecken, Bidet und Urinal



Pos.	Art.-Nr.	Beschreibung	Bemerkungen
1	213.906.11.1	Reduktion 2" - 1 1/2", weiß	
2	895.188.11.1	Gewindenippel zu Siphons, d 40 x 1"	
3	242.692.11.1	Reduzierring 1 1/4" x 1 1/2"	
5	365.765.00.1	Flachdichtung 1 1/4"	
5	365.766.00.1	Flachdichtung 1 1/2"	
5	854.713.00.1	Dichtung zu Anschlussgarnitur Urinal	d 30 x 22 x 1,5
5	891.338.00.1	Flachdichtung 1 1/4"	
5	891.339.00.1	Flachdichtung 1 1/2"	
5	891.340.00.1	Flachdichtung 2"	
7	894.320.00.1	Manschette d 45x34x29	

Pos.	Art.-Nr.	Beschreibung	Bemerkungen
8	242.214.00.1	Quetschdichtungsset, d 32	
8	240.367.00.2	Quetschdichtungsset, d 40	
8	258.236.00.1	Quetschdichtungsset, d 50	
10	252.277.11.1	Überwurfmutter mit Dichtung, weiß	
11	252.888.06.1	Verschraubung 1" komplett, grau	Mit Verschlussrondelle
11	252.888.11.2	Verschraubung 1" komplett, weiß	Mit Verschlussrondelle
13	242.691.11.1	Winkelschlauchtülle, weiß	
14	252.666.11.1	Rückschlagklappe mit Dichtung, weiß	
15	241.405.11.1	Wandrosette flach, d 32, weiß	
15	241.406.11.1	Wandrosette flach, d 40, weiß	
15	854.188.11.1	Rosette einteilig zu Siphon, d 50, weiß	
16	241.507.11.1	Wandrosette tief d 32, weiß	
16	241.508.11.1	Wandrosette tief d40mm, weiß	
16	894.094.11.1	Rosette einteilig, d 50, weiß	
17	241.411.11.1	Ventilrosette d 32, weiß	
18	352.323.16.1	Ventilsieb, d 38	
18	352.332.08.1	Ventilsieb, d 45	
19	255.200.00.1	Befestigungsmaterial zu Fertigablauf	



- Verfügbar sind nur die Artikel, die gelistet sind



Ablaufgarnituren für Geräte

UP-Siphons

Unterputzsiphons für Geräte

13.12.1994 –

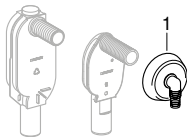
Gültig für Marken:

Geberit

Gültig für Artikel

152.234.21.1

152.911.21.1



Pos.	Art.-Nr.	Beschreibung	Bemerkungen
1	240.020.21.1	Schlauchtülle/Rosette, verchromt	



- Verfügbar sind nur die Artikel, die gelistet sind

Unterputzsiphons für Geräte, mit Wandeinbaukasten

01.01.2006 –

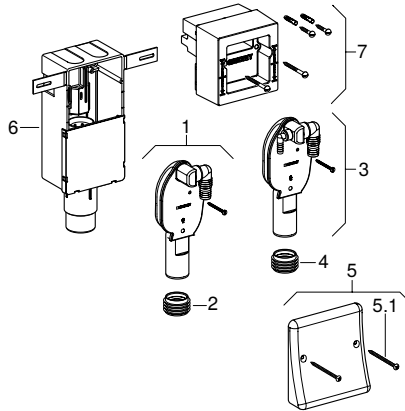
Gültig für Marken:

Geberit

Gültig für Artikel

152.232.00.1

152.233.00.1



Pos.	Art.-Nr.	Beschreibung	Bemerkungen
1	240.996.00.1	UP-Siphon für Waschmaschine	
2	241.984.00.1	Manschette d 45 x 35 x 28	
4			
3	240.997.00.1	UP-Siphon für Waschmaschine/Trockner	
5	240.998.00.1	Abdeckplatte zu UP-Siphon, Edelstahl	
5.1	240.802.00.1	Schrauben-Set zu UP-Siphon für WM	
6	242.022.00.1	UP-Siphon Wandeinbaubox	
7	241.676.00.1	Bauschutz zu UP-Siphon	



- Verfügbar sind nur die Artikel, die gelistet sind



Unterputsiphons für Waschmaschine, mit Wandeinbaukasten

13.12.1994 – 07.01.2017

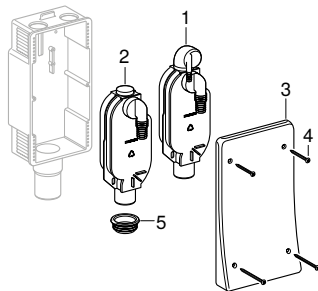
Gültig für Marken:

Geberit

Gültig für Artikel

152.769.00.1

152.788.00.1



Pos.	Art.-Nr.	Beschreibung	Bemerkungen
1	240.126.00.1	UP-Siphon für Waschmaschine/Trockner	
2	862.173.11.1	UP-Siphonkörper für Waschmaschine, weiß	
3	854.760.00.1	Abdeckung zu UP-Siphon	
4	240.802.00.1	Schrauben-Set zu UP-Siphon für WM	
5	152.496.00.1	Steckdichtung, d 40/46	



- Verfügbar sind nur die Artikel, die gelistet sind

AP-Siphons

Aufputzsiphons für Geräte

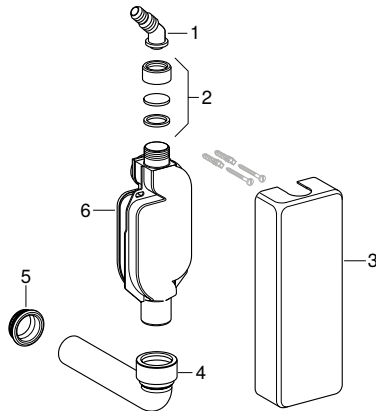
01.01.1979 –

Gültig für Marken:

Geberit

Gültig für Artikel

152.768.11.1



Pos.	Art.-Nr.	Beschreibung	Bemerkungen
1	242.691.11.1	Winkelschlauchtülle, weiß	
2	252.888.11.2	Verschraubung 1" komplett, weiß	
3	854.435.11.1	Abdeckung zu 152.768.11.1	
4	152.292.11.1	Anschlussbogen für Waschmaschine, d 40	
5	152.496.00.1	Steckdichtung, d 40/46	
6	862.172.11.1	AP-Siphon für Anschluss verdeckt, weiß	



- Verfügbar sind nur die Artikel, die gelistet sind



Apparateanschlüsse

Ablaufgarnituren für Ausgussbecken

Anschlussstutzen

Ablaufgarnituren für Ausgussbecken

Anschlussstutzen

Anschlussstutzen

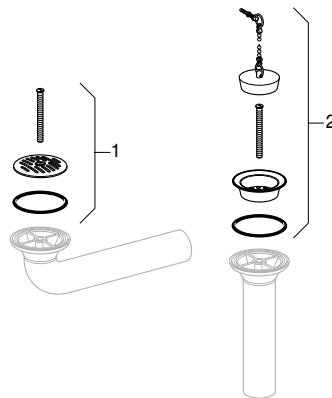
01.01.1991 –

Gültig für Marken:

Geberit

Gültig für Artikel

152.148.16.1



Pos.	Art.-Nr.	Beschreibung	Bemerkungen
1	258.323.00.1	Ablaufsieb verschraubbar, Edelstahl	
2	242.086.00.1	Ventil und Stopfen zu Spülablauf	



- Verfügbar sind nur die Artikel, die gelistet sind

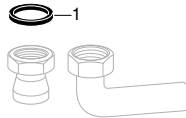
Anschlussstutzen mit Überwurfmutter und Anschlussbögen mit Überwurfmutter

01.01.1991 –

Gültig für Marken: Geberit

Gültig für Artikel

152.179.16.1	152.180.16.1	152.181.16.1
--------------	--------------	--------------



Pos.	Art.-Nr.	Beschreibung	Bemerkungen
1	891.338.00.1	Flachdichtung 1 1/4"	
1	891.339.00.1	Flachdichtung 1 1/2"	
1	891.340.00.1	Flachdichtung 2"	



- Verfügbar sind nur die Artikel, die gelistet sind

Ablaufventile

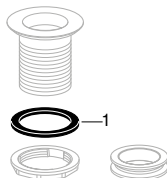
Ablaufventile mit Rundgewinde

01.01.1992 –

Gültig für Marken: Geberit

Gültig für Artikel

352.328.08.1	352.329.08.1	352.343.08.1
--------------	--------------	--------------



Pos.	Art.-Nr.	Beschreibung	Bemerkungen
1	893.125.00.1	Gummidichtung zu Ablaufventil d 60/1/8"	



- Verfügbar sind nur die Artikel, die gelistet sind







Bodenentwässerung

Flächenentwässerung für drinnen und draußen.....	510
Bodenabläufe 10 x 10 cm.....	510
Bodenabläufe für Balkone und Terrassen, 10 x 10 cm	514
Bodenabläufe 13 x 13 cm.....	515
Bodeneinläufe für Balkone und Terrassen, 13 x 13 cm.....	516
Bodeneinläufe 15 x 15 cm	517

Bodenentwässerung

Flächenentwässerung für drinnen und draußen

Bodenabläufe 10 x 10 cm

Flächenentwässerung für drinnen und draußen

Bodenabläufe 10 x 10 cm

Bodenabläufe für Dusche

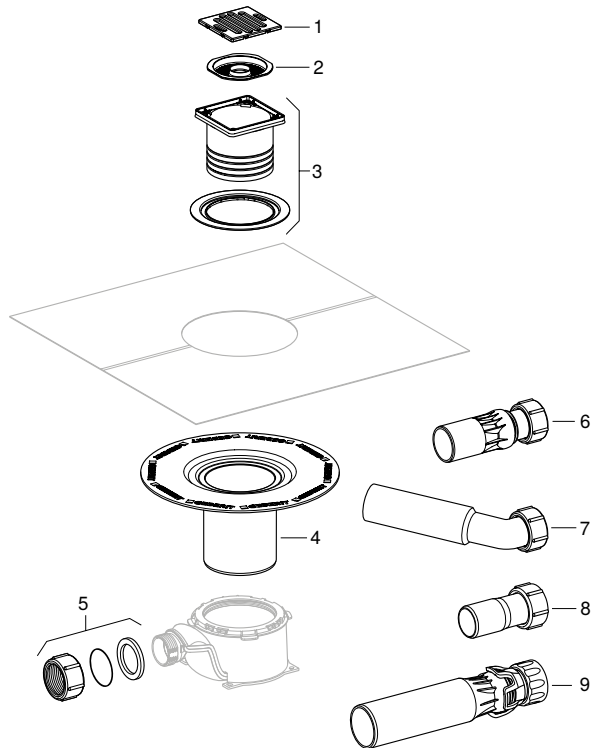
01.05.2007 – 01.04.2015

Gültig für Marken:

Geberit

Gültig für Artikel

154.003.00.1



Pos.	Art.-Nr.	Beschreibung	Bemerkungen
1		Roste für bodenebene Dusche	→ S. 423
2	241.671.00.1	Haarsieb rund	
3	241.641.00.1	Rostrahmen und Ausgleichsring	



Pos.	Art.-Nr.	Beschreibung	Bemerkungen
4	242.023.00.1	Dünnbettaufsatz für Bodenablauf	
5	241.995.00.1	Überwurfmutter und Dichtungsset	
6	240.569.00.1	Abgangsbogen mit Kugelgelenk, d 50	



- Verfügbar sind nur die Artikel, die gelistet sind

Verwandte Ersatzteillisten

- Roste für bodenebene Dusche → S. 423

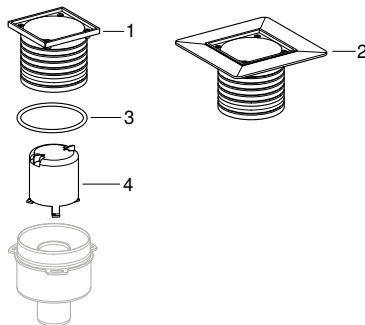
Bodenabläufe mit Einlauftrichter und Anschlussstutzen, Schlitzrost 10 x 10 cm

01.01.1991 – 31.03.2019

Gültig für Marken:	Geberit
--------------------	---------

Gültig für Artikel

361.620.00.1	361.621.00.1
--------------	--------------



Pos.	Art.-Nr.	Beschreibung	Bemerkungen
3	365.789.00.1	Rundschnurring d 75	
4	241.846.00.1	Tauchrohr rund	



- Verfügbar sind nur die Artikel, die gelistet sind

Verwandte Ersatzteillisten

- Bodenabläufe mit Einlauftrichter, Schlitzrost 10 x 10 cm → S. 512

Bodenentwässerung

Flächenentwässerung für drinnen und draußen

Bodenabläufe 10 x 10 cm

Bodenabläufe mit Einlauftrichter, Schlitzrost 10 x 10 cm

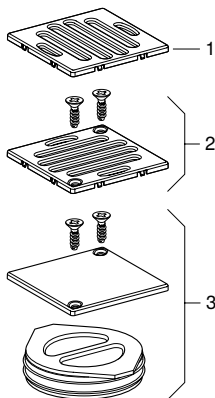
13.12.1994 – 22.03.2012

Gültig für Marken:

Geberit

Gültig für Artikel

363.654.00.1



Pos.	Art.-Nr.	Beschreibung	Bemerkungen
1	241.640.00.1	Schlitzrost 10x10cm zu bodenebene Dusche	
2	243.114.00.1	Edelstahl Rost verschraubbar, 10 x 10 cm	



- Verfügbar sind nur die Artikel, die gelistet sind

Verwandte Ersatzteiltafeln

- Bodenabläufe mit Einlauftrichter und Anschlussstutzen, Schlitzrost 10 x 10 cm → S. 511
- Bodenabläufe mit Einlauftrichter, Schlitzrost 10 x 10 cm → S. 513
- Bodeneinläufe, Schlitzrost 10 x 10 cm → S. 514



Bodenabläufe mit Einlauftrichter, Schlitzrost 10 x 10 cm

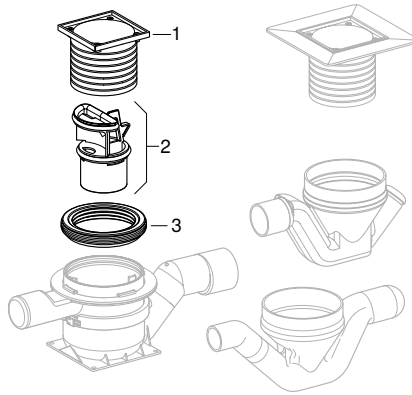
01.01.1995 –

Gültig für Marken:

Geberit

Gültig für Artikel

363.653.00.1



Pos.	Art.-Nr.	Beschreibung	Bemerkungen
2	240.406.00.1	Tauchrohr mit Dichtung	
3	240.405.00.1	Manschette EPDM, für d129	



- Verfügbar sind nur die Artikel, die gelistet sind

Verwandte Ersatzteillisten

- Bodenabläufe mit Einlauftrichter, Schlitzrost 10 x 10 cm → S. 512

Bodenentwässerung

Flächenentwässerung für drinnen und draußen

Bodenabläufe für Balkone und Terrassen, 10 x 10 cm

Bodenabläufe für Balkone und Terrassen, 10 x 10 cm

Bodeneinläufe, Schlitzrost 10 x 10 cm

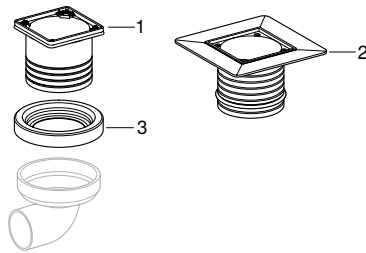
01.01.1991 – 01.04.2020

Gültig für Marken:

Geberit

Gültig für Artikel

364.637.00.1



Pos.	Art.-Nr.	Beschreibung	Bemerkungen
3	152.424.00.1	Manschette für WC	



- Verfügbar sind nur die Artikel, die gelistet sind

Verwandte Ersatzteiltafeln

- Bodenabläufe mit Einlauftrichter, Schlitzrost 10 x 10 cm → S. 512



Bodenabläufe 13 x 13 cm

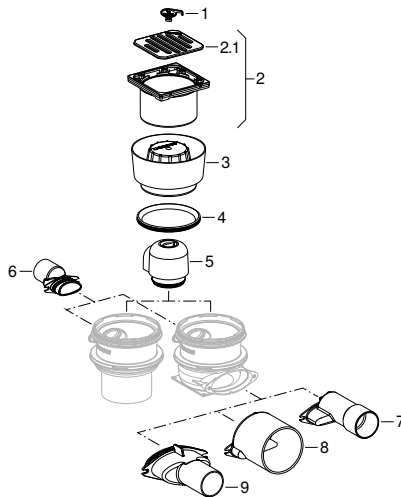
Bodenabläufe, Schlitzrost 13 x 13 cm

01.04.2019 –

Gültig für Marken:	Geberit
Gültig für Typen:	Varino

Gültig für Artikel

388.021.00.1	388.022.00.1	388.023.00.1
--------------	--------------	--------------



Pos.	Art.-Nr.	Beschreibung	Bemerkungen
1	243.999.00.1	Schlüssel für Rost Varino 13x13cm	Für 388.107.00.1
2	243.372.00.1	Schlitzrost m. Rostträger Varino 13x13cm	
2.1	243.371.00.1	Schlitzrost zu Varino 13x13cm	
3	243.377.92.1	Bauschutzdeckel für Varino 13x13cm	
4	243.376.00.1	Lippendichtung DN125 f. Bodenab. 13x13cm	
5	243.370.00.1	Siphoneinsatz 50mm zu Varino 13x13cm	Siphonierhöhe 50 mm
6	243.373.16.1	Einlaufstutzen d50 zu Varino 13x13cm	
8	243.375.16.1	Anschlussstutzen d110 zu Varino 13x13cm	
9	243.968.16.1	Anschl.Stutzen d50 BA Varino 13x13cm	



- Verfügbar sind nur die Artikel, die gelistet sind

Verwandte Ersatzteillisten

- Balkoneinläufe 13 x 13 cm → S. 516

Bodenentwässerung

Flächenentwässerung für drinnen und draußen

Bodeneinläufe für Balkone und Terrassen, 13 x 13 cm

Bodeneinläufe für Balkone und Terrassen, 13 x 13 cm

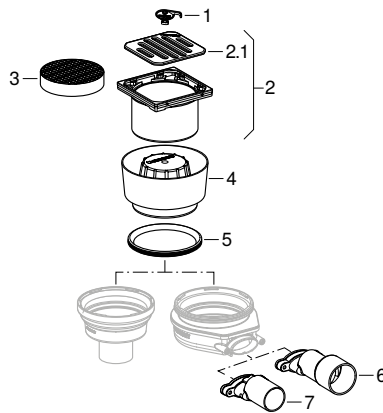
Balkoneinläufe 13 x 13 cm

01.04.2019 –

Gültig für Marken:	Geberit
Gültig für Typen:	Varino

Gültig für Artikel

388.032.00.1	388.033.00.1	388.103.00.1
--------------	--------------	--------------



Pos.	Art.-Nr.	Beschreibung	Bemerkungen
1	243.999.00.1	Schlüssel für Rost Varino 13x13cm	Für 388.107.00.1
2	243.372.00.1	Schlitzrost m. Rostträger Varino 13x13cm	
2.1	243.371.00.1	Schlitzrost zu Varino 13x13cm	
3	244.193.00.1	Gitterrost rund Edelstahl	Für 388.103.00.1
4	243.377.92.1	Bauschutzdeckel für Varino 13x13cm	
5	243.376.00.1	Lippendichtung DN125 f. Bodenab. 13x13cm	
7	243.969.16.1	Anschl.Stutzen d50 BE Varino 13x13cm	



- Verfügbar sind nur die Artikel, die gelistet sind

Verwandte Ersatzteillisten

- Bodenabläufe, Schlitzrost 13 x 13 cm → S. 515



Bodeneinläufe 15 x 15 cm

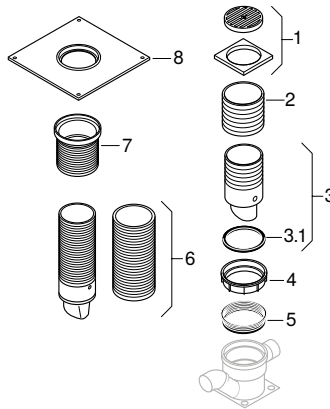
Bodenabläufe, Schlitzrost 15 x 15 cm

01.01.1991 – 31.03.2019

Gültig für Marken:	Geberit
Gültig für Typen:	Varino

Gültig für Artikel

365.630.16.1	367.630.16.1
--------------	--------------



Pos.	Art.-Nr.	Beschreibung	Bemerkungen
1		Roste für Bodenablauf 15 x 15 cm	→ S. 518
3	240.060.00.1	Einsatz zu Bodenwasserablauf Varino	
3.1	886.308.00.1	Profildichtung	



- Verfügbar sind nur die Artikel, die gelistet sind

Verwandte Ersatzteillisten

- Roste für Bodenablauf 15 x 15 cm → S. 518

Bodenentwässerung

Flächenentwässerung für drinnen und draußen

Bodeneinläufe 15 x 15 cm

Bodenabläufe, Schlitzrost 15 x 15 cm

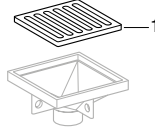
01.01.1970 –

Gültig für Marken:

Geberit

Gültig für Artikel

361.666.16.1



Pos.	Art.-Nr.	Beschreibung	Bemerkungen
1	895.796.28.1	Schlitzrost 14 x 14 cm gesintert	

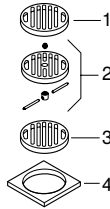


- Verfügbar sind nur die Artikel, die gelistet sind



Roste für Bodenablauf 15 x 15 cm

01.01.1991 – 25.08.2020



Pos.	Art.-Nr.	Beschreibung	Bemerkungen
1	240.061.00.1	Rost zu Bodenwasserablauf Varino	
2	388.134.00.1	Chromstahlrost, nicht befahrbar	Verschraubbar
3	388.133.00.1	Chromstahlrost, befahrbar	
4	886.334.00.1	Rostrahmen Edelstahl B15 x L15 cm	



- Verfügbar sind nur die Artikel, die gelistet sind

Verwandte Ersatzteillisten

- Bodenabläufe, Schlitzrost 15 x 15 cm → S. 517



Geberit PE



Formstücke	522
Reinigungsstücke	522
Sonderformstücke	523
Verbindungen	525
Steckverbindungen	525
Gewindeverbindungen	529
Apparateanschlüsse	532
Anschlussbögen	532
Fertigabläufe	534
Schneckensiphons	535
Zubehör	536
Belüftungsventile	536

Formstücke

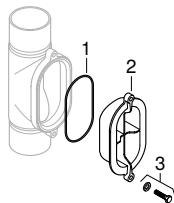
Reinigungsstücke

Geberit PE Reinigungsstücke 90° mit ovaler Serviceöffnung

01.01.1970 –

Gültig für Artikel

367.454.16.1	368.454.16.1	369.454.16.1	370.454.16.1	371.454.16.1	372.454.16.1
--------------	--------------	--------------	--------------	--------------	--------------



Pos.	Art.-Nr.	Beschreibung	Bemerkungen
1	853.928.00.1	Dichtung zu Reinigungsstück oval, d 110	ø 110 - 160 mm
1	853.970.00.1	Dichtung zu Reinigungsstück d 200-315	ø 200 - 315 mm
2	853.390.27.1	Deckel zu Reinigungsstück d 110-160	ø 110 - 160 mm
2	853.393.27.1	Deckel zu Reinigungsstück d 200-315	ø 200 - 315 mm



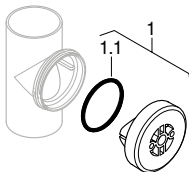
- Verfügbar sind nur die Artikel, die gelistet sind
- Pos. 3: ø 110–160 mm: 2x M10 x 40 mm mit Unterlegscheibe, ø 200–315 mm: 6x M10 x 50 mm mit Unterlegscheibe

Geberit PE Reinigungsstücke 90° mit runder Serviceöffnung

01.01.1970 –

Gültig für Artikel

364.451.16.1	365.451.16.1	366.451.16.1	367.451.16.1	368.451.16.1	369.451.16.1
--------------	--------------	--------------	--------------	--------------	--------------



Pos.	Art.-Nr.	Beschreibung	Bemerkungen
1	240.332.00.1	Verschlusskappe Reinigungsstück, d 75	ø 75 mm
1	240.331.00.1	Verschlusskappe Reinigungsstück, d 90	ø 90 mm



Pos.	Art.-Nr.	Beschreibung	Bemerkungen
1	367.809.16.1	Verschlusskappe Reinigungsstück d110	ø 110 - 160 mm
1	367.810.16.1	Verschlusskappe Reinigungsstück, d 110	ø 110 mm Strömungsoptimierte Innengeometrie
1.1	364.783.00.1	Quetschdichtung, d 63	ø 63 mm
1.1	365.783.00.1	Quetschdichtung, d 75	ø 75 mm
1.1	366.783.00.1	Quetschdichtung, d 90	ø 90 mm
1.1	853.405.00.1	Dichtung zu Reinigungsstück rund, d 120	ø 125 - 160 mm
1.1	887.371.00.1	Dichtung zu Reinigungsstück rund, d 110	ø 110 mm



- Verfügbar sind nur die Artikel, die gelistet sind

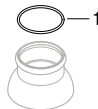
Sonderformstücke

Geberit PE Dunsthüte

01.01.1970 – 01.04.2020

Gültig für Artikel

365.989.16.1	367.989.16.1	368.989.16.1	369.989.16.1
--------------	--------------	--------------	--------------



Pos.	Art.-Nr.	Beschreibung	Bemerkungen
1	364.789.00.1	Rundschnurring d 63	
1	365.789.00.1	Rundschnurring d 75	
1	366.789.00.1	Rundschnurring d 90	
1	367.789.00.1	Rundschnurring d 110	
1	368.789.00.1	Rundschnurring d 125	
1	369.789.00.1	Rundschnurring d 160	



- Verfügbar sind nur die Artikel, die gelistet sind

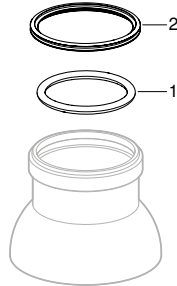
Geberit PE Dunsthüte

01.04.2020 –

Gültig für Marken: Geberit

Gültig für Artikel

364.989.16.2 365.989.16.2 366.989.16.2 367.989.16.2 368.989.16.2 369.989.16.2



Pos.	Art.-Nr.	Beschreibung	Bemerkungen
1	364.789.00.1	Rundschnurring d 63	
2	241.794.00.1	Lippendichtung symetrisch d 75	
2	241.795.00.1	Lippendichtung symetrisch d 90	
2	241.796.00.1	Lippendichtung symetrisch d 110	
2	242.282.00.1	Lippendichtung symetrisch d 125	
2	242.283.00.1	Lippendichtung symetrisch d 160	



- Verfügbar sind nur die Artikel, die gelistet sind



Verbindungen

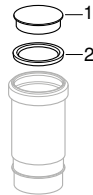
Steckverbindungen

Geberit PE Langmuffen

01.01.1970 –

Gültig für Artikel

360.700.16.1	361.700.16.1	363.700.16.1	364.700.16.1	365.700.16.1	366.700.16.1	367.700.16.1
368.700.16.1	369.700.16.1	370.700.16.1	371.700.16.1	372.700.16.1	379.791.16.1	



Pos.	Art.-Nr.	Beschreibung	Bemerkungen
1	853.612.92.1	Schutzdeckel zu Muffe d 40	
1	853.614.92.1	Schutzdeckel zu Muffe d 50	
1	853.615.92.1	Schutzdeckel zu Muffe d 56	
1	853.616.92.1	Schutzdeckel zu Muffe d 63	
1	853.617.92.1	Schutzdeckel zu Muffe d 75	
1	853.618.92.1	Schutzdeckel zu Muffe d 90	
1	853.619.92.1	Schutzdeckel zu Muffe d 110	
1	853.620.92.1	Schutzdeckel zu Muffe d 125	
1	853.622.92.1	Schutzdeckel zu Muffe d 160	
2	242.922.00.1	Manschette zu Langmuffe, d 32	Ab 2013
2	362.790.00.1	Rundschnurring, d 32	Bis 2012
2	242.923.00.1	Manschette zu Langmuffe, d 40	Ab 2013
2	853.522.00.1	Dichtung zu Langmuffe, d 40	Bis 2012
2	242.924.00.1	Manschette zu Langmuffe, d 50	Ab 2013
2	853.523.00.1	Dichtung zu Langmuffe, d 50	Bis 2012
2	242.925.00.1	Manschette zu Langmuffe, d 56	Ab 2013
2	853.524.00.1	Dichtung zu Langmuffe, d 56	Bis 2012
2	242.926.00.1	Manschette zu Langmuffe, d 63	Ab 2013



Geberit PE

Verbindungen
Steckverbindungen

Pos.	Art.-Nr.	Beschreibung	Bemerkungen
2	853.525.00.1	Dichtung zu Langmuffe, d 63	Bis 2012
2	242.927.00.1	Manschette zu Langmuffe, d 75	Ab 2013
2	853.526.00.1	Dichtung zu Langmuffe, d 75	Bis 2012
2	242.928.00.1	Manschette zu Langmuffe, d 90	Ab 2013
2	853.527.00.1	Dichtung zu Langmuffe, d 90	Bis 2012
2	242.929.00.1	Manschette zu Langmuffe, d 110	Ab 2013
2	887.329.00.1	Manschette zu Langmuffe, d 110	Bis 2012
2	242.930.00.1	Manschette zu Langmuffe, d 125	Ab 2013
2	853.529.00.1	Dichtung zu Langmuffe, d 125	Bis 2012
2	242.931.00.1	Manschette zu Langmuffe, d 160	Ab 2013
2	853.531.00.1	Dichtung zu Langmuffe, d 160	Bis 2012
2	853.705.00.1	Dichtung zu Langmuffe, d 200	
2	889.175.00.1	Dichtung zu Langmuffe, d 250	
2	889.174.00.1	Dichtung zu Langmuffe, d 315	
2	853.528.00.1	Dichtung zu Langmuffe, d 110	Für CAB-Ausführung 367.700.15.1



- Verfügbar sind nur die Artikel, die gelistet sind

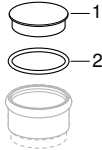


Geberit PE Steckmuffen

01.01.1970 –13.07.2020

Gültig für Artikel

360.779.16.1	361.779.16.1	363.779.16.1	364.779.16.1	365.779.16.1	366.779.16.1	367.779.16.1
368.779.16.1	369.779.16.1	379.768.16.1				



Pos.	Art.-Nr.	Beschreibung	Bemerkungen
1	853.612.92.1	Schutzdeckel zu Muffe d 40	
1	853.614.92.1	Schutzdeckel zu Muffe d 50	
1	853.615.92.1	Schutzdeckel zu Muffe d 56	
1	853.616.92.1	Schutzdeckel zu Muffe d 63	
1	853.617.92.1	Schutzdeckel zu Muffe d 75	
1	853.618.92.1	Schutzdeckel zu Muffe d 90	
1	853.619.92.1	Schutzdeckel zu Muffe d 110	
1	853.620.92.1	Schutzdeckel zu Muffe d 125	
1	853.622.92.1	Schutzdeckel zu Muffe d 160	
2	362.790.00.1	Rundschnurring, d 32	
2	360.789.00.1	Rundschnurring d 40	
2	362.708.00.1	Rundschnurring d 48	
2	361.789.00.1	Rundschnurring d 50	
2	363.789.00.1	Rundschnurring d 56	
2	364.789.00.1	Rundschnurring d 63	
2	365.789.00.1	Rundschnurring d 75	
2	366.789.00.1	Rundschnurring d 90	
2	367.789.00.1	Rundschnurring d 110	
2	368.789.00.1	Rundschnurring d 125	
2	369.789.00.1	Rundschnurring d 160	



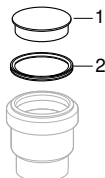
- Verfügbar sind nur die Artikel, die gelistet sind

Geberit PE Steckmuffen mit Lippendichtung

21.06.2019 –

Gültig für Artikel

360.779.16.3 361.779.16.3 363.779.16.3 364.779.16.3 365.779.16.3 366.779.16.3 367.779.16.3
368.779.16.3 369.779.16.3 379.768.16.3



Pos.	Art.-Nr.	Beschreibung	Bemerkungen
1	853.612.92.1	Schutzdeckel zu Muffe d 40	
1	853.614.92.1	Schutzdeckel zu Muffe d 50	
1	853.615.92.1	Schutzdeckel zu Muffe d 56	
1	853.616.92.1	Schutzdeckel zu Muffe d 63	
1	853.617.92.1	Schutzdeckel zu Muffe d 75	
1	853.618.92.1	Schutzdeckel zu Muffe d 90	
1	853.619.92.1	Schutzdeckel zu Muffe d 110	
1	853.620.92.1	Schutzdeckel zu Muffe d 125	
1	853.622.92.1	Schutzdeckel zu Muffe d 160	
2	242.278.00.1	Lippendichtung d 32 zu Silent-PP	
2	241.785.00.1	Lippendichtung d 40 zu Silent-PP/Pro	
2	241.786.00.1	Lippendichtung d 50 zu Silent-PP/Pro	
2	244.126.00.1	Lippendichtung d56mm	
2	244.127.00.1	Lippendichtung d63mm	
2	241.787.00.1	Lippendichtung d 75 zu Silent-PP/Pro	
2	241.790.00.1	Lippendichtung d 90 zu Silent-PP/Pro	
2	241.791.00.1	Lippendichtung d 110 zu Silent-PP/Pro	
2	242.279.00.1	Lippendichtung d 125 zu Silent-PP/Pro	
2	242.280.00.1	Lippendichtung d 160 zu Silent-PP/Pro	



- Verfügbar sind nur die Artikel, die gelistet sind



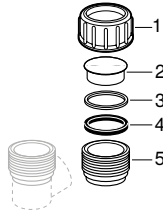
Gewindeverbindungen

Geberit PE Gewindestutzen mit Quetschverschraubung

01.01.1970 –

Gültig für Artikel

359.309.00.1	359.311.00.1	359.313.00.1	359.330.00.1	360.740.16.1	361.740.16.1	363.740.16.1
364.740.16.1	365.740.16.1	366.740.16.1	367.740.16.1	379.740.16.1		



Pos.	Art.-Nr.	Beschreibung	Bemerkungen
1	379.780.16.1	Überwurfmutter für d 32	
1	360.780.16.1	Überwurfmutter für d 40	
1	361.780.16.1	Überwurfmutter für d 50	
1	363.780.16.1	PE Überwurfmutter d56mm	
1	364.780.16.1	Überwurfmutter für d 63	
1	365.780.16.1	Überwurfmutter für d 75	
1	366.780.16.1	Überwurfmutter für d 90	
1	367.780.16.1	Überwurfmutter für d 110	
2	853.612.92.1	Schutzdeckel zu Muffe d 40	
2	853.614.92.1	Schutzdeckel zu Muffe d 50	
2	853.615.92.1	Schutzdeckel zu Muffe d 56	
2	853.616.92.1	Schutzdeckel zu Muffe d 63	
2	853.617.92.1	Schutzdeckel zu Muffe d 75	
2	853.618.92.1	Schutzdeckel zu Muffe d 90	
2	853.619.92.1	Schutzdeckel zu Muffe d 110	
3	379.782.16.1	Schleifring zu Verschraubung, d 32	
3	360.782.16.1	Schleifring zu Verschraubung, d 40	
3	361.782.16.1	Schleifring zu Verschraubung, d 50	
3	363.782.16.1	Schleifring zu Verschraubung, d 56	
3	364.782.16.1	Schleifring zu Verschraubung, d 63	



Geberit PE

Verbindungen

Gewindeverbindungen

Pos.	Art.-Nr.	Beschreibung	Bemerkungen
3	365.782.16.1	Schleifring zu Verschraubung, d 75	
3	366.782.16.1	Schleifring zu Verschraubung, d 90	
3	367.782.16.1	Schleifring zu Verschraubung, d 110	
4	379.783.00.1	Quetschdichtung d 32	
4	360.783.00.1	Quetschdichtung d 40	
4	361.783.00.1	Quetschdichtung d 50	
4	363.783.00.1	Quetschdichtung d 56	
4	364.783.00.1	Quetschdichtung, d 63	
4	365.783.00.1	Quetschdichtung, d 75	
4	366.783.00.1	Quetschdichtung, d 90	
4	367.783.00.1	Quetschdichtung, d 110	
5	360.784.16.1	PE-Gewindestutzen, d 40	
5	361.784.16.1	PE-Gewindestutzen, d 50	
5	365.784.16.1	PE-Gewindestutzen, d 75	
5	366.784.16.1	PE-Gewindestutzen, d 90	
5	367.784.16.1	PE-Gewindestutzen, d 110	



- Verfügbar sind nur die Artikel, die gelistet sind

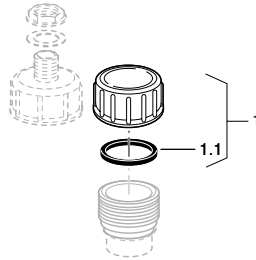


Geberit PE Gewindestutzen mit Verschlusskappe

01.01.1970 –

Gültig für Artikel

152.978.00.1	152.979.00.1	152.981.00.1	360.750.16.1	361.750.16.1	363.750.16.1	364.750.16.1
365.750.16.1	366.750.16.1	367.750.16.1	379.750.16.1			



Pos.	Art.-Nr.	Beschreibung	Bemerkungen
1	379.781.16.1	PE-Verschlusskappe mit Dichtung, d 32	
1	360.781.16.1	PE-Verschlusskappe mit Dichtung, d 40	
1	361.781.16.1	PE-Verschlusskappe mit Dichtung, d 50	
1	363.781.16.1	PE-Verschlusskappe mit Dichtung, d 56	
1	364.781.16.1	PE-Verschlusskappe mit Dichtung, d 63	
1	365.781.16.1	PE-Verschlusskappe mit Dichtung, d 75	
1	366.781.16.1	PE-Verschlusskappe mit Dichtung, d 90	
1	367.781.16.1	PE-Verschlusskappe mit Dichtung, d 110	
1.1	379.783.00.1	Quetschdichtung d 32	
1.1	360.783.00.1	Quetschdichtung d 40	
1.1	361.783.00.1	Quetschdichtung d 50	
1.1	363.783.00.1	Quetschdichtung d 56	
1.1	364.783.00.1	Quetschdichtung, d 63	
1.1	365.783.00.1	Quetschdichtung, d 75	
1.1	366.783.00.1	Quetschdichtung, d 90	
1.1	367.783.00.1	Quetschdichtung, d 110	



- Verfügbar sind nur die Artikel, die gelistet sind

Apparateanschlüsse

Anschlussbögen

Versprungbögen aus PVC

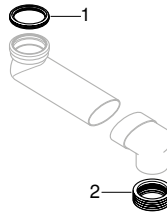
01.01.2007 –

Gültig für Marken:

Geberit

Gültig für Artikel

388.350.29.1



Pos.	Art.-Nr.	Beschreibung	Bemerkungen
1	387.282.00.1	Lippendichtung, d 90	
2	241.722.00.1	Manschette d 110/90 zu Versprungbogen	Für 388.350.29.1 und 388.351.29.1
2	250.101.00.1	Manschette d100/90 für Versprungbogen	Für 388.004.29.1



- Verfügbar sind nur die Artikel, die gelistet sind



Anschlüsse für WC

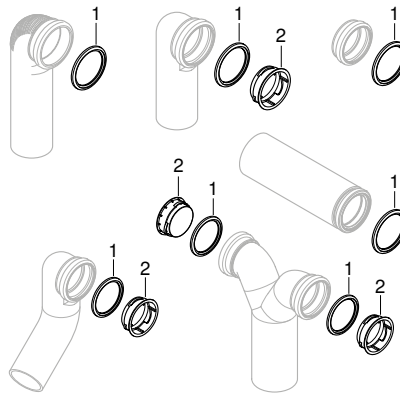
01.01.1970 –

Gültig für Marken:

Geberit

Gültig für Artikel

308.006.14.1	308.007.14.1	308.881.14.1	308.883.14.1	308.923.14.1	310.881.14.1	310.923.14.1
366.061.16.1	366.887.16.1	366.913.16.1	366.914.16.1	366.925.16.1	366.941.16.1	367.485.16.1
367.792.16.1	367.794.16.1	367.887.16.1	367.901.16.1	367.902.16.1	367.913.16.1	367.914.16.1
367.923.16.1	367.925.16.1	367.941.16.1				



Pos.	Art.-Nr.	Beschreibung	Bemerkungen
1	387.282.00.1	Lippendichtung, d 90	ø 90 mm ab 1995 (Original beachten)
1	367.988.00.1	Rundschnurring d 90	ø 90 mm bis 1995 (Original beachten)
1	367.789.00.1	Rundschnurring d 110	ø 110 mm bis 1995 (Original beachten)
1	240.813.00.1	Lippendichtung, d 110	ø 110 mm ab 1995 (Original beachten)
2	240.812.00.1	Schutzdeckel d 90	
2	853.619.92.1	Schutzdeckel zu Muffe d 110	



- Verfügbar sind nur die Artikel, die gelistet sind

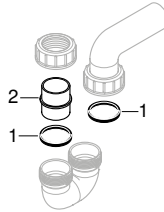
Fertigabläufe

Geberit PE Rohrbogensiphons

01.01.1970 –

Gültig für Artikel

367.730.16.1



Pos.	Art.-Nr.	Beschreibung	Bemerkungen
1	364.783.00.1	Quetschdichtung, d 63	
1	365.783.00.1	Quetschdichtung, d 75	
1	366.783.00.1	Quetschdichtung, d 90	
1	367.783.00.1	Quetschdichtung, d 110	
2	364.772.16.1	PE-Bundbüchse, d 63	
2	365.772.16.1	PE-Bundbüchse, d 75	
2	366.772.16.1	PE-Bundbüchse, d 90	
2	367.772.16.1	PE-Bundbüchse, d 110	



- Verfügbar sind nur die Artikel, die gelistet sind



Schneckensiphons

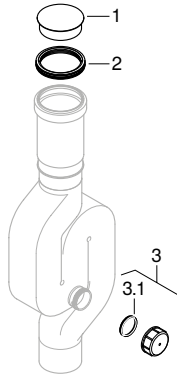
Geberit PE Schneckensiphons mit Serviceöffnung

01.01.1970 –

Gültig für Artikel

365.813.16.1

367.813.16.1



Pos.	Art.-Nr.	Beschreibung	Bemerkungen
1	853.617.92.1	Schutzdeckel zu Muffe d 75	
1	853.619.92.1	Schutzdeckel zu Muffe d 110	
2	853.526.00.1	Dichtung zu Langmuffe, d 75	
2	853.528.00.1	Dichtung zu Langmuffe, d 110	
2	887.329.00.1	Manschette zu Langmuffe, d 110	
3	361.750.16.1	PE-Verschlusskappe komplett, d 50	
3.1	361.783.00.1	Quetschdichtung d 50	



- Verfügbar sind nur die Artikel, die gelistet sind

Zubehör

Belüftungsventile

Belüftungsventile GRB50

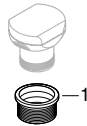
01.09.2002 – 30.10.2018

Gültig für Marken:

Geberit

Gültig für Artikel

305.900.00.1



Pos.	Art.-Nr.	Beschreibung	Bemerkungen
1	152.693.00.1	Steckdichtung, d 50/57	



- Verfügbar sind nur die Artikel, die gelistet sind





Geberit Silent-db20



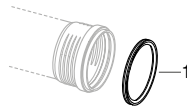
Formstücke	540
Reinigungsstücke	542
Verbindungen	543
Steckverbindungen	543
Übergänge auf andere Werkstoffe	545
Apparateanschlüsse	546
Anschlusssteckmuffen	546

Formstücke**Geberit Silent-PP Lippendichtungen für Rohre, Formstücke und Verbindungen**

01.06.2009 –

Gültig für Artikel

390.000.14.1	390.001.14.1	390.002.14.1	390.004.14.1	390.005.14.1	390.006.14.1	390.007.14.1
390.016.14.1	390.020.14.1	390.021.14.1	390.022.14.1	390.023.14.1	390.024.14.1	390.030.14.1
390.046.14.1	390.100.14.1	390.101.14.1	390.102.14.1	390.104.14.1	390.105.14.1	390.106.14.1
390.107.14.1	390.116.14.1	390.120.14.1	390.121.14.1	390.122.14.1	390.123.14.1	390.124.14.1
390.130.14.1	390.131.14.1	390.147.14.1	390.179.14.1	390.200.14.1	390.201.14.1	390.202.14.1
390.204.14.1	390.205.14.1	390.206.14.1	390.207.14.1	390.216.14.1	390.220.14.1	390.221.14.1
390.222.14.1	390.223.14.1	390.224.14.1	390.225.14.1	390.230.14.1	390.231.14.1	390.232.14.1
390.247.14.1	390.248.14.1	390.271.14.1	390.278.14.1	390.279.14.1	390.300.14.1	390.301.14.1
390.302.14.1	390.304.14.1	390.305.14.1	390.306.14.1	390.307.14.1	390.316.14.1	390.320.14.1
390.321.14.1	390.322.14.1	390.323.14.1	390.324.14.1	390.331.14.1	390.332.14.1	390.333.14.1
390.347.14.1	390.348.14.1	390.349.14.1	390.372.14.1	390.373.14.1	390.400.14.1	390.401.14.1
390.402.14.1	390.404.14.1	390.405.14.1	390.406.14.1	390.407.14.1	390.416.14.1	390.420.14.1
390.421.14.1	390.422.14.1	390.423.14.1	390.424.14.1	390.432.14.1	390.433.14.1	390.434.14.1
390.448.14.1	390.449.14.1	390.454.14.1	390.456.14.1	390.457.14.1	390.459.14.1	390.462.14.1
390.463.14.1	390.464.14.1	390.466.14.1	390.469.14.1	390.470.14.1	390.471.14.1	390.472.14.1
390.473.14.1	390.474.14.1	390.475.14.1	390.500.14.1	390.501.14.1	390.502.14.1	390.504.14.1
390.505.14.1	390.506.14.1	390.507.14.1	390.516.14.1	390.520.14.1	390.521.14.1	390.522.14.1
390.523.14.1	390.524.14.1	390.531.14.1	390.532.14.1	390.533.14.1	390.534.14.1	390.535.14.1
390.547.14.1	390.548.14.1	390.549.14.1	390.554.14.1	390.555.14.1	390.556.14.1	390.557.14.1
390.558.14.1	390.559.14.1	390.560.14.1	390.561.14.1	390.562.14.1	390.563.14.1	390.564.14.1
390.565.14.1	390.566.14.1	390.567.14.1	390.569.14.1	390.570.14.1	390.571.14.1	390.572.14.1
390.573.14.1	390.574.14.1	390.575.14.1	390.576.14.1	390.577.14.1	390.578.14.1	390.600.14.1
390.601.14.1	390.602.14.1	390.604.14.1	390.605.14.1	390.606.14.1	390.607.14.1	390.616.14.1
390.620.14.1	390.621.14.1	390.622.14.1	390.623.14.1	390.624.14.1	390.634.14.1	390.635.14.1
390.636.14.1	390.650.14.1	390.651.14.1	390.652.14.1	390.662.14.1	390.665.14.1	390.675.14.1
390.700.14.1	390.701.14.1	390.702.14.1	390.704.14.1	390.705.14.1	390.706.14.1	390.707.14.1
390.716.14.1	390.720.14.1	390.721.14.1	390.722.14.1	390.723.14.1	390.724.14.1	390.735.14.1
390.736.14.1	390.737.14.1	390.751.14.1	390.752.14.1	390.753.14.1	390.775.14.1	390.776.14.1



Pos.	Art.-Nr.	Beschreibung	Bemerkungen
1	242.278.00.1	Lippendichtung d 32 zu Silent-PP	
1	241.785.00.1	Lippendichtung d 40 zu Silent-PP/Pro	
1	241.786.00.1	Lippendichtung d 50 zu Silent-PP/Pro	
1	241.787.00.1	Lippendichtung d 75 zu Silent-PP/Pro	
1	241.790.00.1	Lippendichtung d 90 zu Silent-PP/Pro	
1	241.791.00.1	Lippendichtung d 110 zu Silent-PP/Pro	
1	242.279.00.1	Lippendichtung d 125 zu Silent-PP/Pro	
1	242.280.00.1	Lippendichtung d 160 zu Silent-PP/Pro	



- Verfügbar sind nur die Artikel, die gelistet sind

Geberit Silent-db20

Formstücke
Reinigungsstücke

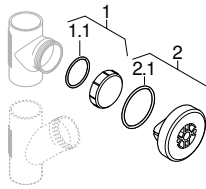
Reinigungsstücke

Geberit Silent-db20 Reinigungsstücke mit runder Serviceöffnung

17.06.1997 –

Gültig für Artikel

307.333.14.1	308.333.14.1	310.333.14.1	310.334.14.1	312.333.14.1	315.333.14.1
--------------	--------------	--------------	--------------	--------------	--------------



Pos.	Art.-Nr.	Beschreibung	Bemerkungen
1	240.331.00.1	Verschlusskappe Reinigungsstück, d 90	
1	240.332.00.1	Verschlusskappe Reinigungsstück, d 75	
1	367.809.16.1	Verschlusskappe Reinigungsstück d110	ø 110 - 160 mm
1.1	365.783.00.1	Quetschdichtung, d 75	
1.1	366.783.00.1	Quetschdichtung, d 90	
1.1	853.405.00.1	Dichtung zu Reinigungsstück rund, d 120	ø 110 - 160 mm
2	367.810.16.1	Verschlusskappe Reinigungsstück, d 110	Für 310.334.14.1
2.1	887.371.00.1	Dichtung zu Reinigungsstück rund, d 110	Für 310.334.14.1



- Verfügbar sind nur die Artikel, die gelistet sind

Verbindungen

Steckverbindungen

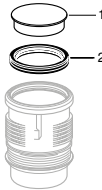
Geberit Silent-db20 Langmuffen mit Doppelbund

01.11.1999 –

Gültig für Artikel



307.012.14.1	308.012.14.1	310.012.14.1	312.012.14.1	315.012.14.1
--------------	--------------	--------------	--------------	--------------



Pos.	Art.-Nr.	Beschreibung	Bemerkungen
1	853.617.92.1	Schutzdeckel zu Muffe d 75	
1	853.618.92.1	Schutzdeckel zu Muffe d 90	
1	853.619.92.1	Schutzdeckel zu Muffe d 110	
1	861.878.92.1	Schutzdeckel zu Langmuffe d135	Ab 2017
1	853.622.92.1	Schutzdeckel zu Muffe d 160	
2	240.592.00.1	Manschette zu Silent-db20 Muffe, d 75	Bis 2016
2	242.927.00.1	Manschette zu Langmuffe, d 75	Ab 2017
2	240.593.00.1	Manschette zu Silent-db20 Muffe, d 90	Bis 2015
2	242.928.00.1	Manschette zu Langmuffe, d 90	Ab 2016
2	240.594.00.1	Manschette zu Silent-db20 Muffe, d 110	Bis 2013
2	242.929.00.1	Manschette zu Langmuffe, d 110	Ab 2014
2	240.603.00.1	Manschette zu Silent-db20 Muffe, d 135	Bis 2016
2	243.581.00.1	Manschette zu Langmuffe d135	Ab 2017
2	242.931.00.1	Manschette zu Langmuffe, d 160	



- Verfügbar sind nur die Artikel, die gelistet sind

Geberit Silent-db20

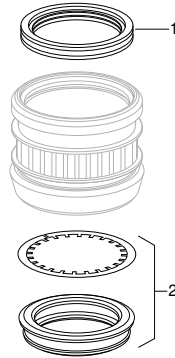
Verbindungen
Steckverbindungen

Geberit Silent-db20 Stütz- und Dehnmuffen mit Dehnungskompensation und Auszugsicherung

12.06.1997 –

Gültig für Artikel

305.002.14.1 306.002.14.1 307.002.14.1 308.002.14.1 310.002.14.1 312.002.14.1 315.002.14.1



Pos.	Art.-Nr.	Beschreibung	Bemerkungen
1	240.590.00.1	Manschette zu Silent-db20 Muffe, d 56	
1	240.591.00.1	Manschette zu Silent-db20 Muffe, d 63	
1	240.592.00.1	Manschette zu Silent-db20 Muffe, d 75	
1	240.593.00.1	Manschette zu Silent-db20 Muffe, d 90	
1	240.594.00.1	Manschette zu Silent-db20 Muffe, d 110	
1	240.603.00.1	Manschette zu Silent-db20 Muffe, d 135	
1	240.605.00.1	Manschette zu Silent-db20 Muffe, d 160	
2	240.585.00.1	Manschette/Krallenband d 56, zu Muffe	
2	240.586.00.1	Manschette/Krallenband d 63, zu Muffe	
2	240.587.00.1	Manschette/Krallenband d 75, zu Muffe	
2	240.588.00.1	Manschette/Krallenband d 90, zu Muffe	
2	240.589.00.1	Manschette/Krallenband d 110, zu Muffe	
2	240.602.00.1	Manschette/Krallenband d 135, zu Muffe	
2	240.604.00.1	Manschette/Krallenband d 160, zu Muffe	



- Verfügbar sind nur die Artikel, die gelistet sind

Übergänge auf andere Werkstoffe

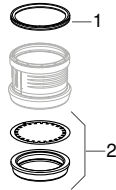
Geberit Silent-PP Übergangsmuffen auf Geberit Silent-db20

01.06.2009 –

Gültig für Artikel



390.296.14.1 390.396.14.1 390.496.14.1 390.596.14.1 390.696.14.1 390.796.14.1



Pos.	Art.-Nr.	Beschreibung	Bemerkungen
1	241.786.00.1	Lippendichtung d 50 zu Silent-PP/Pro	
1	241.787.00.1	Lippendichtung d 75 zu Silent-PP/Pro	
1	241.790.00.1	Lippendichtung d 90 zu Silent-PP/Pro	
1	241.791.00.1	Lippendichtung d 110 zu Silent-PP/Pro	
1	242.279.00.1	Lippendichtung d 125 zu Silent-PP/Pro	
1	242.280.00.1	Lippendichtung d 160 zu Silent-PP/Pro	
2	240.585.00.1	Manschette/Krallenband d 56, zu Muffe	
2	240.587.00.1	Manschette/Krallenband d 75, zu Muffe	
2	240.588.00.1	Manschette/Krallenband d 90, zu Muffe	
2	240.589.00.1	Manschette/Krallenband d 110, zu Muffe	
2	240.602.00.1	Manschette/Krallenband d 135, zu Muffe	
2	240.604.00.1	Manschette/Krallenband d 160, zu Muffe	



- Verfügbar sind nur die Artikel, die gelistet sind

Geberit Silent-db20

Apparateanschlüsse
Anschlussteckmuffen

Apparateanschlüsse

Anschlussteckmuffen

Geberit Silent-db20 Anschlussteckmuffen reduziert

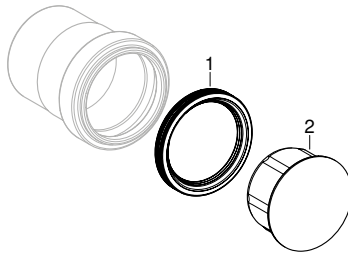
01.04.2020 –

Gültig für Marken:

Geberit

Gültig für Artikel

305.040.14.3



Pos.	Art.-Nr.	Beschreibung	Bemerkungen
1	241.786.00.1	Lippendichtung d 50 zu Silent-PP/Pro	
2	853.614.92.1	Schutzdeckel zu Muffe d 50	



- Verfügbar sind nur die Artikel, die gelistet sind

Geberit Silent-db20 Anschlusssteckmuffen reduziert, verlängert

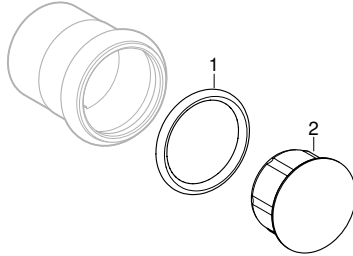
06.08.1997 – 31.03.2020

Gültig für Marken:

Geberit

Gültig für Artikel

305.040.14.1



Pos.	Art.-Nr.	Beschreibung	Bemerkungen
1	361.789.00.1	Rundschnurring d 50	
2	853.614.92.1	Schutzdeckel zu Muffe d 50	



- Verfügbar sind nur die Artikel, die gelistet sind



Geberit Silent-PP



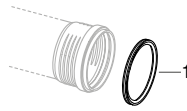
Rohre	550
Reinigungsstücke	552
Verbindungen	554
Apparateanschlüsse	555

Rohre**Geberit Silent-PP Lippendichtungen für Rohre, Formstücke und Verbindungen**

01.06.2009 –

Gültig für Artikel

390.000.14.1	390.001.14.1	390.002.14.1	390.004.14.1	390.005.14.1	390.006.14.1	390.007.14.1
390.016.14.1	390.020.14.1	390.021.14.1	390.022.14.1	390.023.14.1	390.024.14.1	390.030.14.1
390.046.14.1	390.100.14.1	390.101.14.1	390.102.14.1	390.104.14.1	390.105.14.1	390.106.14.1
390.107.14.1	390.116.14.1	390.120.14.1	390.121.14.1	390.122.14.1	390.123.14.1	390.124.14.1
390.130.14.1	390.131.14.1	390.147.14.1	390.179.14.1	390.200.14.1	390.201.14.1	390.202.14.1
390.204.14.1	390.205.14.1	390.206.14.1	390.207.14.1	390.216.14.1	390.220.14.1	390.221.14.1
390.222.14.1	390.223.14.1	390.224.14.1	390.225.14.1	390.230.14.1	390.231.14.1	390.232.14.1
390.247.14.1	390.248.14.1	390.271.14.1	390.278.14.1	390.279.14.1	390.300.14.1	390.301.14.1
390.302.14.1	390.304.14.1	390.305.14.1	390.306.14.1	390.307.14.1	390.316.14.1	390.320.14.1
390.321.14.1	390.322.14.1	390.323.14.1	390.324.14.1	390.331.14.1	390.332.14.1	390.333.14.1
390.347.14.1	390.348.14.1	390.349.14.1	390.372.14.1	390.373.14.1	390.400.14.1	390.401.14.1
390.402.14.1	390.404.14.1	390.405.14.1	390.406.14.1	390.407.14.1	390.416.14.1	390.420.14.1
390.421.14.1	390.422.14.1	390.423.14.1	390.424.14.1	390.432.14.1	390.433.14.1	390.434.14.1
390.448.14.1	390.449.14.1	390.454.14.1	390.456.14.1	390.457.14.1	390.459.14.1	390.462.14.1
390.463.14.1	390.464.14.1	390.466.14.1	390.469.14.1	390.470.14.1	390.471.14.1	390.472.14.1
390.473.14.1	390.474.14.1	390.475.14.1	390.500.14.1	390.501.14.1	390.502.14.1	390.504.14.1
390.505.14.1	390.506.14.1	390.507.14.1	390.516.14.1	390.520.14.1	390.521.14.1	390.522.14.1
390.523.14.1	390.524.14.1	390.531.14.1	390.532.14.1	390.533.14.1	390.534.14.1	390.535.14.1
390.547.14.1	390.548.14.1	390.549.14.1	390.554.14.1	390.555.14.1	390.556.14.1	390.557.14.1
390.558.14.1	390.559.14.1	390.560.14.1	390.561.14.1	390.562.14.1	390.563.14.1	390.564.14.1
390.565.14.1	390.566.14.1	390.567.14.1	390.569.14.1	390.570.14.1	390.571.14.1	390.572.14.1
390.573.14.1	390.574.14.1	390.575.14.1	390.576.14.1	390.577.14.1	390.578.14.1	390.600.14.1
390.601.14.1	390.602.14.1	390.604.14.1	390.605.14.1	390.606.14.1	390.607.14.1	390.616.14.1
390.620.14.1	390.621.14.1	390.622.14.1	390.623.14.1	390.624.14.1	390.634.14.1	390.635.14.1
390.636.14.1	390.650.14.1	390.651.14.1	390.652.14.1	390.662.14.1	390.665.14.1	390.675.14.1
390.700.14.1	390.701.14.1	390.702.14.1	390.704.14.1	390.705.14.1	390.706.14.1	390.707.14.1
390.716.14.1	390.720.14.1	390.721.14.1	390.722.14.1	390.723.14.1	390.724.14.1	390.735.14.1
390.736.14.1	390.737.14.1	390.751.14.1	390.752.14.1	390.753.14.1	390.775.14.1	390.776.14.1



Pos.	Art.-Nr.	Beschreibung	Bemerkungen
1	242.278.00.1	Lippendichtung d 32 zu Silent-PP/Pro	
1	241.785.00.1	Lippendichtung d 40 zu Silent-PP/Pro	
1	241.786.00.1	Lippendichtung d 50 zu Silent-PP/Pro	
1	241.787.00.1	Lippendichtung d 75 zu Silent-PP/Pro	
1	241.790.00.1	Lippendichtung d 90 zu Silent-PP/Pro	
1	241.791.00.1	Lippendichtung d 110 zu Silent-PP/Pro	
1	242.279.00.1	Lippendichtung d 125 zu Silent-PP/Pro	
1	242.280.00.1	Lippendichtung d 160 zu Silent-PP/Pro	



- Verfügbar sind nur die Artikel, die gelistet sind

Geberit Silent-PP

Rohre
Reinigungsstücke

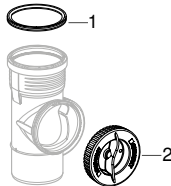
Reinigungsstücke

Geberit Silent-PP Reinigungsstücke 90° mit runder Serviceöffnung

01.06.2009 –

Gültig für Artikel

390.227.14.1	390.327.14.1	390.427.14.1	390.527.14.1	390.627.14.1	390.727.14.1
--------------	--------------	--------------	--------------	--------------	--------------



Pos.	Art.-Nr.	Beschreibung	Bemerkungen
1	241.786.00.1	Lippendichtung d 50 zu Silent-PP/Pro	
1	241.787.00.1	Lippendichtung d 75 zu Silent-PP/Pro	
1	241.790.00.1	Lippendichtung d 90 zu Silent-PP/Pro	
1	241.791.00.1	Lippendichtung d 110 zu Silent-PP/Pro	
1	242.279.00.1	Lippendichtung d 125 zu Silent-PP/Pro	
1	242.280.00.1	Lippendichtung d 160 zu Silent-PP/Pro	
2	241.781.00.1	Deckel zu Putzstück d 50 Silent-PP/Pro	
2	241.782.00.1	Deckel zu Putzstück d 75 Silent-PP/Pro	
2	241.783.00.1	Deckel zu Putzstück d 90 Silent-PP/Pro	
2	241.784.00.1	Deckel zu Putzstück d 110 Silent-PP/Pro	
2	242.276.00.1	Deckel zu Putzstück d 125 Silent-PP/Pro	
2	242.277.00.1	Deckel zu Putzstück d 160 Silent-PP/Pro	



- Verfügbar sind nur die Artikel, die gelistet sind

Geberit Silent-PP Reinigungsstücke 90° mit ovaler Serviceöffnung

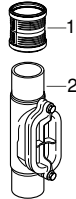
01.04.2013 –

Gültig für Artikel

390.503.14.1

390.603.14.1

390.703.14.1



Pos.	Art.-Nr.	Beschreibung	Bemerkungen
1	390.516.14.1	Doppelsteckmuffe PP-MD d110	
1	390.616.14.1	Doppelsteckmuffe PP-MD d125	
1	390.716.14.1	Doppelsteckmuffe PP-MD d160	
2	367.454.16.1	PE-Putzstück mit ovaler Öffnung, d 110	
2	368.454.16.1	PE-Putzstück mit ovaler Öffnung, d 125	
2	369.454.16.1	PE-Putzstück mit ovaler Öffnung, d 160	



- Verfügbar sind nur die Artikel, die gelistet sind

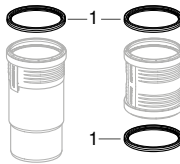
Verbindungen

Geberit Silent-PP Überschiebemuffen und Langmuffen

01.06.2009 –

Gültig für Artikel

390.017.14.1	390.117.14.1	390.118.14.1	390.217.14.1	390.218.14.1	390.317.14.1	390.318.14.1
390.417.14.1	390.418.14.1	390.517.14.1	390.518.14.1	390.617.14.1	390.618.14.1	390.717.14.1
390.718.14.1						



Pos.	Art.-Nr.	Beschreibung	Bemerkungen
1	241.792.00.1	Lippendichtung symmetrisch d 40	
1	241.793.00.1	Lippendichtung symmetrisch d 50	
1	241.794.00.1	Lippendichtung symmetrisch d 75	
1	241.795.00.1	Lippendichtung symmetrisch d 90	
1	241.796.00.1	Lippendichtung symmetrisch d 110	
1	242.281.00.1	Lippendichtung symmetrisch d 32	
1	242.282.00.1	Lippendichtung symmetrisch d 125	
1	242.283.00.1	Lippendichtung symmetrisch d 160	



- Verfügbar sind nur die Artikel, die gelistet sind

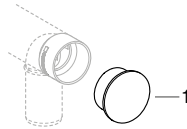
Apparateanschlüsse

Geberit Silent-PP Anschlüsse

01.06.2009 –

Gültig für Artikel

390.080.14.1	390.083.14.1	390.180.14.1	390.183.14.1	390.186.14.1	390.281.14.1	390.283.14.1
390.284.14.1	390.286.14.1	390.287.14.1	390.289.14.1			



Pos.	Art.-Nr.	Beschreibung	Bemerkungen
1	241.799.00.1	Schutzdeckel d 46 46x19 zu Silent-PP	
1	241.885.00.1	Schutzdeckel d 58 zu Silent-PP	



- Verfügbar sind nur die Artikel, die gelistet sind

Geberit Silent-PP Anschlüsse für WC

01.06.2009 –

Gültig für Artikel

390.493.11.1	390.592.11.1	390.593.11.1
--------------	--------------	--------------



Pos.	Art.-Nr.	Beschreibung	Bemerkungen
1	241.798.00.1	Schutzdeckel d110 zu Silent-PP	
2	241.797.00.1	Manschette zu Silent-PP Abgangsstutzen	



- Verfügbar sind nur die Artikel, die gelistet sind



Geberit Silent-Pro



Rohre	558
Formstücke	560
Reinigungsstücke	560
Verbindungen	562
Steckverbindungen	562

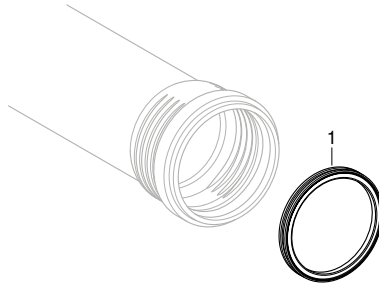
Rohre

Geberit Silent-Pro Lippendichtungen für Rohre, Formstücke und Verbindungen

01.07.2016 –

Gültig für Artikel

393.200.14.1	393.201.14.1	393.202.14.1	393.204.14.1	393.205.14.1	393.206.14.1	393.207.14.1
393.216.14.1	393.218.14.1	393.220.14.1	393.221.14.1	393.222.14.1	393.223.14.1	393.224.14.1
393.232.14.1	393.248.14.1	393.300.14.1	393.301.14.1	393.302.14.1	393.304.14.1	393.305.14.1
393.306.14.1	393.307.14.1	393.316.14.1	393.318.14.1	393.320.14.1	393.321.14.1	393.322.14.1
393.323.14.1	393.324.14.1	393.332.14.1	393.333.14.1	393.348.14.1	393.349.14.1	393.372.14.1
393.400.14.1	393.401.14.1	393.402.14.1	393.404.14.1	393.405.14.1	393.406.14.1	393.407.14.1
393.416.14.1	393.418.14.1	393.420.14.1	393.421.14.1	393.422.14.1	393.423.14.1	393.424.14.1
393.432.14.1	393.433.14.1	393.434.14.1	393.448.14.1	393.449.14.1	393.454.14.1	393.456.14.1
393.457.14.1	393.459.14.1	393.462.14.1	393.463.14.1	393.464.14.1	393.466.14.1	393.470.14.1
393.472.14.1	393.473.14.1	393.500.14.1	393.501.14.1	393.502.14.1	393.504.14.1	393.505.14.1
393.506.14.1	393.507.14.1	393.516.14.1	393.518.14.1	393.520.14.1	393.521.14.1	393.522.14.1
393.523.14.1	393.524.14.1	393.532.14.1	393.533.14.1	393.534.14.1	393.535.14.1	393.547.14.1
393.549.14.1	393.550.14.1	393.551.14.1	393.552.14.1	393.553.14.1	393.554.14.1	393.555.14.1
393.556.14.1	393.557.14.1	393.558.14.1	393.559.14.1	393.560.14.1	393.561.14.1	393.562.14.1
393.563.14.1	393.564.14.1	393.565.14.1	393.566.14.1	393.570.14.1	393.572.14.1	393.573.14.1
393.574.14.1	393.578.14.1	393.600.14.1	393.601.14.1	393.602.14.1	393.604.14.1	393.605.14.1
393.606.14.1	393.607.14.1	393.616.14.1	393.620.14.1	393.621.14.1	393.622.14.1	393.624.14.1
393.633.14.1	393.634.14.1	393.635.14.1	393.636.14.1	393.650.14.1	393.651.14.1	393.652.14.1
393.654.14.1	393.662.14.1	393.665.14.1	393.674.14.1	393.675.14.1	393.700.14.1	393.701.14.1
393.702.14.1	393.704.14.1	393.705.14.1	393.706.14.1	393.707.14.1	393.716.14.1	393.720.14.1
393.721.14.1	393.722.14.1	393.724.14.1	393.734.14.1	393.735.14.1	393.736.14.1	393.737.14.1
393.751.14.1	393.752.14.1	393.753.14.1	393.775.14.1	393.776.14.1		



Pos.	Art.-Nr.	Beschreibung	Bemerkungen
1	241.786.00.1	Lippendichtung d 50 zu Silent-PP/Pro	
1	241.787.00.1	Lippendichtung d 75 zu Silent-PP/Pro	
1	241.790.00.1	Lippendichtung d 90 zu Silent-PP/Pro	
1	241.791.00.1	Lippendichtung d 110 zu Silent-PP/Pro	
1	242.279.00.1	Lippendichtung d 125 zu Silent-PP/Pro	
1	242.280.00.1	Lippendichtung d 160 zu Silent-PP/Pro	



- Verfügbar sind nur die Artikel, die gelistet sind

Geberit Silent-Pro

Formstücke
Reinigungsstücke

Formstücke

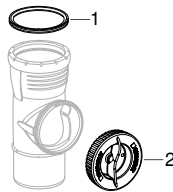
Reinigungsstücke

Geberit Silent-Pro Reinigungsstück 90° mit runder Serviceöffnung

01.07.2016 –

Gültig für Artikel

393.227.14.1	393.327.14.1	393.427.14.1	393.527.14.1	393.627.14.1	393.727.14.1
--------------	--------------	--------------	--------------	--------------	--------------



Pos.	Art.-Nr.	Beschreibung	Bemerkungen
1	241.786.00.1	Lippendichtung d 50 zu Silent-PP/Pro	
1	241.787.00.1	Lippendichtung d 75 zu Silent-PP/Pro	
1	241.790.00.1	Lippendichtung d 90 zu Silent-PP/Pro	
1	241.791.00.1	Lippendichtung d 110 zu Silent-PP/Pro	
1	242.279.00.1	Lippendichtung d 125 zu Silent-PP/Pro	
1	242.280.00.1	Lippendichtung d 160 zu Silent-PP/Pro	
2	241.781.00.1	Deckel zu Putzstück d 50 Silent-PP/Pro	
2	241.782.00.1	Deckel zu Putzstück d 75 Silent-PP/Pro	
2	241.783.00.1	Deckel zu Putzstück d 90 Silent-PP/Pro	
2	241.784.00.1	Deckel zu Putzstück d 110 Silent-PP/Pro	
2	242.276.00.1	Deckel zu Putzstück d 125 Silent-PP/Pro	
2	242.277.00.1	Deckel zu Putzstück d 160 Silent-PP/Pro	



- Verfügbar sind nur die Artikel, die gelistet sind

Geberit Silent-Pro Reinigungsstücke 90° mit ovaler Serviceöffnung

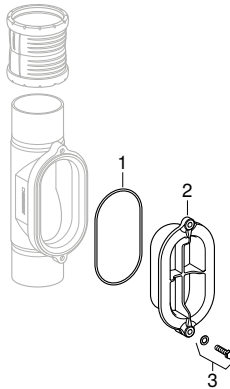
01.07.2016 –

Gültig für Artikel

393.503.14.1

393.603.14.1

393.703.14.1



Pos.	Art.-Nr.	Beschreibung	Bemerkungen
1	853.928.00.1	Dichtung zu Reinigungsstück oval, d 110	
2	853.390.27.1	Deckel zu Reinigungsstück d 110-160	



- Verfügbar sind nur die Artikel, die gelistet sind
- Pos. 3: \varnothing 110–160 mm: 2x M10 x 40 mm mit Unterlegscheibe, \varnothing 200–315 mm: 6x M10 x 50 mm mit Unterlegscheibe

Verbindungen

Steckverbindungen

Geberit Silent-Pro Überschiebemuffen

01.07.2016 –

Gültig für Artikel

393.217.14.1	393.317.14.1	393.417.14.1	393.517.14.1	393.617.14.1	393.717.14.1
--------------	--------------	--------------	--------------	--------------	--------------



Pos.	Art.-Nr.	Beschreibung	Bemerkungen
1	241.793.00.1	Lippendichtung symmetrisch d 50	
1	241.794.00.1	Lippendichtung symmetrisch d 75	
1	241.795.00.1	Lippendichtung symmetrisch d 90	
1	241.796.00.1	Lippendichtung symmetrisch d 110	
1	242.282.00.1	Lippendichtung symmetrisch d 125	
1	242.283.00.1	Lippendichtung symmetrisch d 160	



- Verfügbar sind nur die Artikel, die gelistet sind





Geberit Pluvia Dachentwässerung

Dachwassereinläufe	566
Dachwassereinläufe bis 25 l/s	566
Dachwassereinläufe für Rinnen	573
Dachwassereinläufe bis 12 l/s	573
Dachwassereinläufe bis 25 l/s	575
Notüberläufe	577
Für Dachwassereinläufe bis 12 l/s	577
Dachwassereinläufe bis 25 l/s	579
Konventionelle Dachentwässerung	580
Dachwassereinläufe	580
Zubehör	581
Für Dachwassereinläufe	581



Geberit Pluvia Dachentwässerung

Dachwassereinläufe

Dachwassereinläufe bis 25 l/s

Dachwassereinläufe

Dachwassereinläufe bis 25 l/s

Geberit Pluvia Dachwassereinläufe für Dachabdichtungsfolie

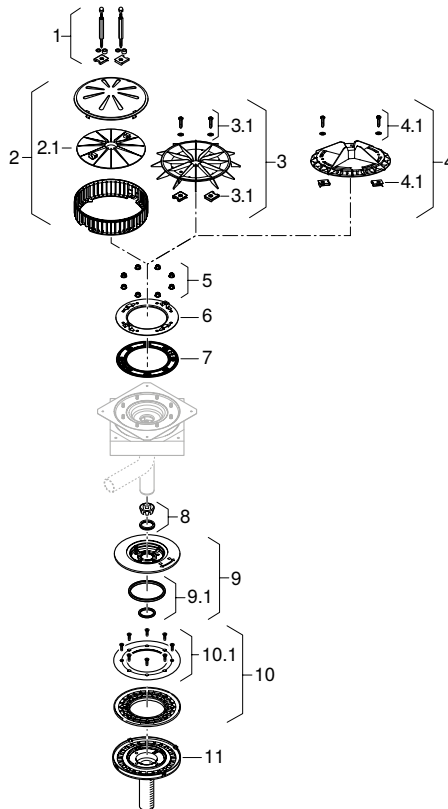
01.01.2010 – 31.12.2017

Gültig für Artikel

359.003.00.1

359.004.00.1

359.032.00.1



Pos.	Art.-Nr.	Beschreibung	Bemerkungen
1	358.012.00.1	Pluvia Sturmsicherung	
2	359.561.00.1	Pluvia Laubfang, komplett	
2.1	240.238.00.1	Funktionsscheibe	
4	359.067.00.1	Pluvia Laubfang zu Einlauf DAF 12 l, Alu	

Pos.	Art.-Nr.	Beschreibung	Bemerkungen
5	242.611.00.1	Sicherungsmuttern zu Pluvia	
6	242.760.00.1	Befestigungsflansch zu Einlauf DAF 12 l	
7	242.610.00.1	Flanschdichtung Pluvia	
8	240.231.00.1	Pluvia Lippendichtung/Krallband	
9	240.237.00.1	Pluvia Befestigungsscheibe, d = 56 mm	
9.1	240.232.00.1	Pluvi O-Ring Set zu Befestigungsscheibe	
11	240.493.16.1	Pluvia Grundkörper	



- Verfügbar sind nur die Artikel, die gelistet sind



Geberit Pluvia Dachentwässerung

Dachwassereinläufe

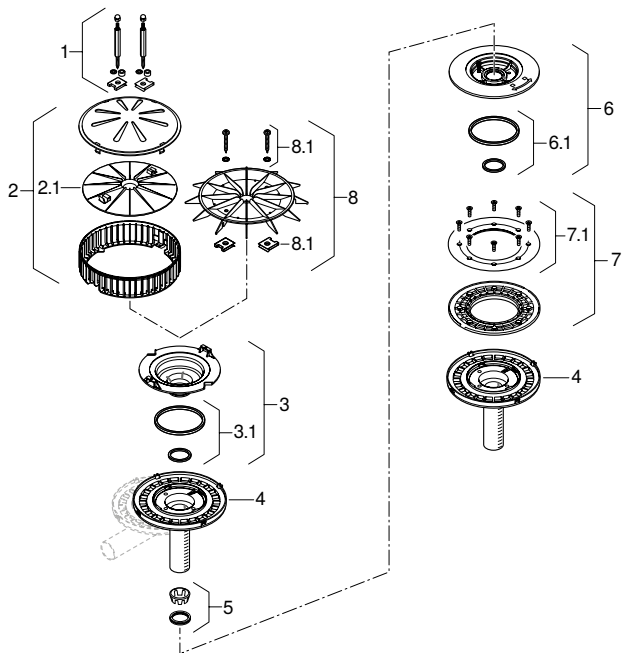
Dachwassereinläufe bis 25 l/s

Geberit Pluvia Dachwassereinläufe für Folienkörper und Anschlussbleche

01.01.1994 – 30.04.2017

Gültig für Artikel

359.551.00.1	359.952.00.1	359.972.00.1	359.973.00.1	359.974.00.1	359.975.00.1	359.976.00.1
359.977.00.1	359.990.00.1	359.991.00.1				



Pos.	Art.-Nr.	Beschreibung	Bemerkungen
1	358.012.00.1	Pluvia Sturmsicherung	
2	359.561.00.1	Pluvia Laubfang, komplett	
2.1	240.238.00.1	Funktionsscheibe	
3	240.236.00.1	Pluvia Einlaufscheibe, d = 56 mm	
3.1	240.232.00.1	Pluvi O-Ring Set zu Befestigungsscheibe	
6.1			
4	240.493.16.1	Pluvia Grundkörper	
5	240.231.00.1	Pluvia Lippendichtung/Krallband	
6	240.237.00.1	Pluvia Befestigungsscheibe, d = 56 mm	



- Verfügbar sind nur die Artikel, die gelistet sind

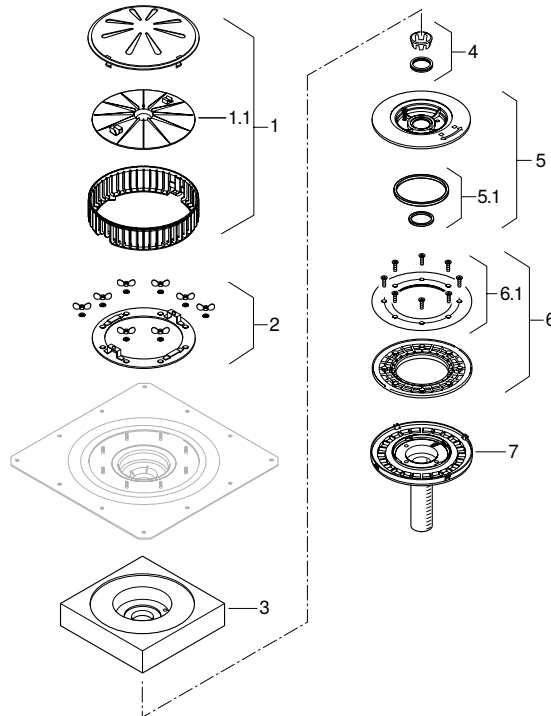
Geberit Pluvia Dachwassereinläufe mit Anschlussblech und Befestigungsflansch

01.01.2003 – 01.04.2017

Gültig für Artikel

358.010.00.1

358.011.00.1



Pos.	Art.-Nr.	Beschreibung	Bemerkungen
1	359.561.00.1	Pluvia Laubfang, komplett	
1.1	240.238.00.1	Funktionsscheibe	
2	241.322.00.1	Pluvia Befestigungsflansch	
3	240.296.00.1	Kondenswasserdämmung für Pluvia, d=56mm	
4	240.231.00.1	Pluvia Lippendichtung/Krallband	
5	240.237.00.1	Pluvia Befestigungsscheibe, d = 56 mm	
5.1	240.232.00.1	Pluvi O-Ring Set zu Befestigungsscheibe	
7	240.493.16.1	Pluvia Grundkörper	



• Verfügbar sind nur die Artikel, die gelistet sind

Geberit Pluvia Dachentwässerung

Dachwassereinläufe

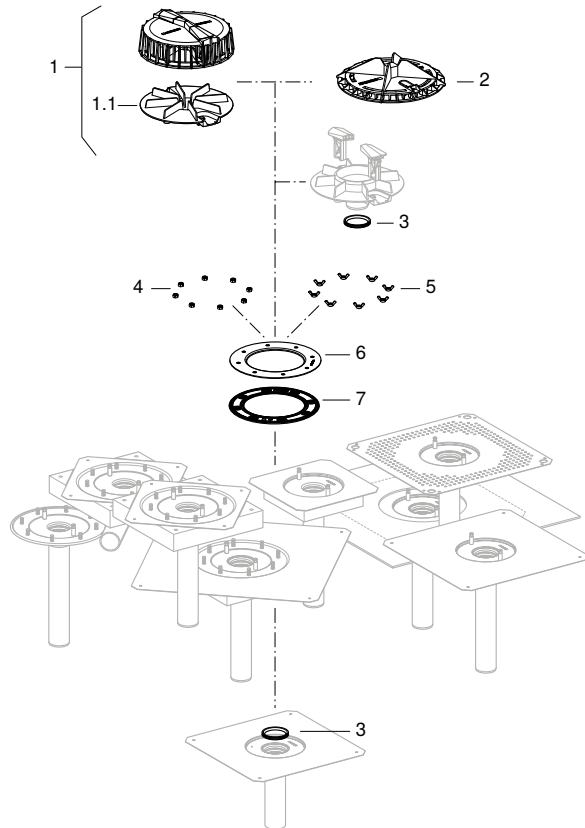
Dachwassereinläufe bis 25 l/s

Geberit Pluvia Dachwassereinläufe

01.04.2017 –

Gültig für Artikel

359.105.00.1 359.109.00.1 359.111.00.1 359.112.00.1 359.113.00.1 359.114.00.1



Pos.	Art.-Nr.	Beschreibung	Bemerkungen
1	243.731.00.1	Pluvia Laubfang 12/25L	
1.1	243.732.00.1	Pluvia Funktionsscheibe 12/25L	
3	243.734.00.1	Dichtung zu Notüberl./Grundelement 12L	Für 359.114.00.1 und 359.113.00.1
4	242.611.00.1	Sicherungsmuttern zu Pluvia	

Pos.	Art.-Nr.	Beschreibung	Bemerkungen
5	243.736.00.1	Flügelmuttern zu Pluvia Einlauf Bitumen	
6	243.735.00.1	Flansch zu Pluvia Einlauf 12/25L	
7	242.610.00.1	Flanschdichtung Pluvia	



- Verfügbar sind nur die Artikel, die gelistet sind



Geberit Pluvia Dachentwässerung

Dachwassereinläufe

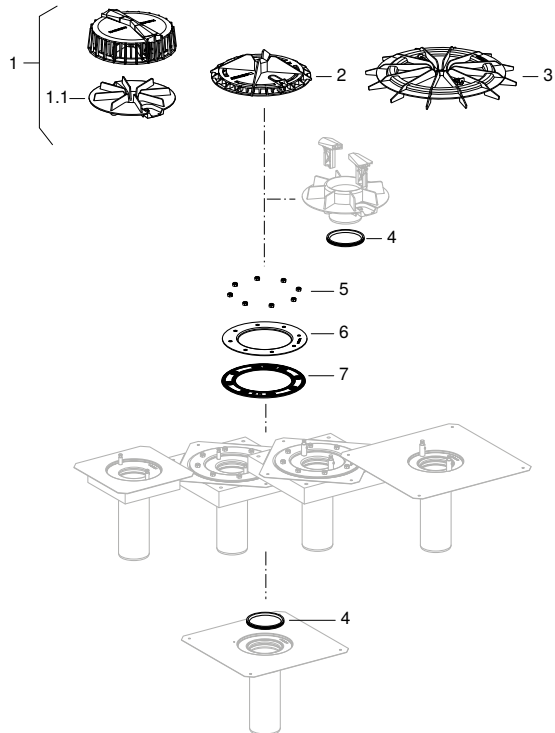
Dachwassereinläufe bis 25 l/s

Geberit Pluvia Dachwassereinläufe 25 Liter

01.04.2017 –

Gültig für Artikel

359.007.00.1 359.098.00.1 359.099.00.1 359.100.00.1 359.101.00.1 359.102.00.1



Pos.	Art.-Nr.	Beschreibung	Bemerkungen
1	243.731.00.1	Pluvia Laubfang 12/25L	
1.1	243.732.00.1	Pluvia Funktionsscheibe 12/25L	
4	241.790.00.1	Lippendichtung d 90 zu Silent-PP/Pro	Für 359.101.00.1 und 359.102.00.1
5	242.611.00.1	Sicherungsmuttern zu Pluvia	
6	243.735.00.1	Flansch zu Pluvia Einlauf 12/25L	
7	242.610.00.1	Flanschdichtung Pluvia	



- Verfügbar sind nur die Artikel, die gelistet sind

Dachwassereinläufe für Rinnen

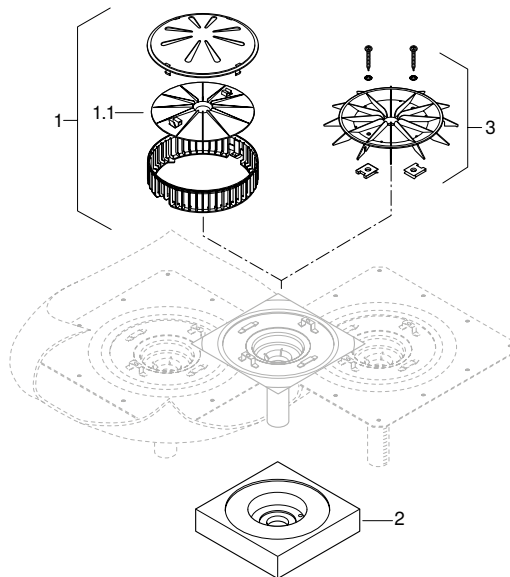
Dachwassereinläufe bis 12 l/s

Geberit Pluvia Dachwassereinläufe mit Anschlussblech für Rinnen

25.02.1997 – 01.04.2017

Gültig für Artikel

359.572.00.1 359.619.00.1 359.636.00.1 359.637.00.1 359.638.00.1



Pos.	Art.-Nr.	Beschreibung	Bemerkungen
1	359.561.00.1	Pluvia Laubfang, komplett	
1.1	240.238.00.1	Funktionsscheibe	
2	240.296.00.1	Kondenswasserdämmung für Pluvia, d=56mm	



- Verfügbar sind nur die Artikel, die gelistet sind

Geberit Pluvia Dachentwässerung

Dachwassereinläufe für Rinnen

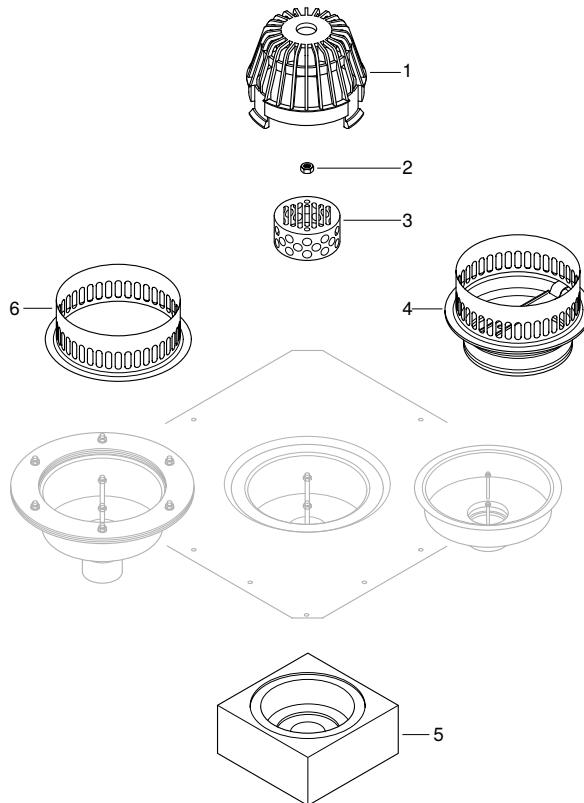
Dachwassereinläufe bis 12 l/s

Geberit Pluvia Dachwassereinläufe mit Anschlussblech für Rinnen (Serie 5)

01.01.1978 – 15.05.2014

Gültig für Artikel

359.514.00.1



Pos.	Art.-Nr.	Beschreibung	Bemerkungen
1	359.510.00.1	Pluvia Laubfang, d 56	
3	853.003.00.1	Luftsieb zu Pluvia d 56	
5	359.513.00.1	Pluvia Schweißwasserisolation	



- Verfügbar sind nur die Artikel, die gelistet sind
- Pos. 2: Mutter M6 (handelsüblich)

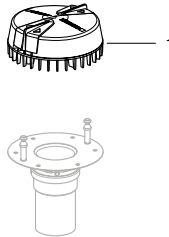
Dachwassereinläufe bis 25 l/s

Geberit Pluvia Dachwassereinläufe für Rinnen

01.01.2013 –

Gültig für Artikel

359.034.00.1



Pos.	Art.-Nr.	Beschreibung	Bemerkungen
1	359.041.00.1	Pluvia Laubfang zu Rinneneinlauf, d 75	



- Verfügbar sind nur die Artikel, die gelistet sind

Geberit Pluvia Dachentwässerung

Dachwassereinläufe für Rinnen

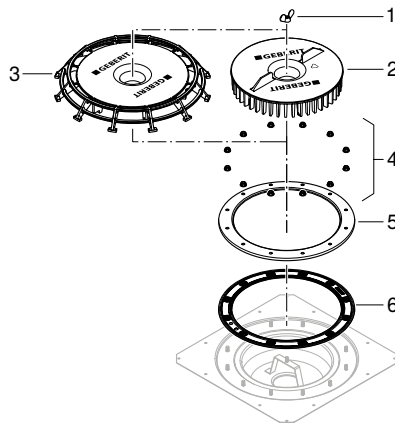
Dachwassereinläufe bis 25 l/s

Geberit Pluvia Dachwassereinläufe mit Anschlussblech für Rinnen und Dachabdichtungsfolien

01.01.2001 – 01.04.2017

Gültig für Artikel

359.012.00.1	359.502.00.1	359.544.00.1	359.573.00.1
--------------	--------------	--------------	--------------



Pos.	Art.-Nr.	Beschreibung	Bemerkungen
1	240.868.00.1	Flügelmutter zu Pluvia-Einlauf 25 l	
2	359.543.00.1	Laubfang m. Deckel zu Pluvia Einlauf 25L	
4	242.611.00.1	Sicherungsmuttern zu Pluvia	
5	242.761.00.1	Befestigungsflansch zu Einlauf DAF 25 l	
6	242.612.00.1	Flanschdichtung zu Einlauf DAF 25 l	



- Verfügbar sind nur die Artikel, die gelistet sind

Notüberläufe

Für Dachwassereinläufe bis 12 l/s

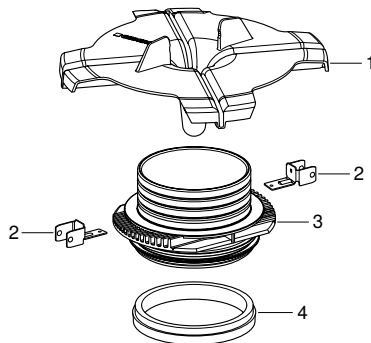
Geberit Pluvia Notüberläufe für Grundkörper

01.07.2013 – 01.04.2017

Gültig für Artikel

359.064.00.1

359.065.00.1



Pos.	Art.-Nr.	Beschreibung	Bemerkungen
1	243.729.00.1	Funktionsscheibe zu Pluvia Notüberlauf	
2	240.008.00.1	Pluvia Set Befestigungsclips, 2 Stk.	
3	243.730.00.1	Überlaufelement Pluvia Notüberlauf	
4	240.918.00.1	Dichtung zu Notüberlauf 12 Kunststoff	Für Kunststoffeinläufe
4	241.723.00.1	Dichtung zu Notüberlaufset 12 Metall	Für Metalleinläufe



- Verfügbar sind nur die Artikel, die gelistet sind

Geberit Pluvia Dachentwässerung

Notüberläufe

Für Dachwassereinläufe bis 12 l/s

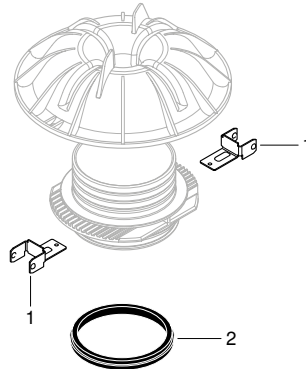
Geberit Pluvia Notüberläufe für Grundkörper

01.09.2004 – 27.01.2015

Gültig für Artikel

358.007.00.1

358.013.00.1



Pos.	Art.-Nr.	Beschreibung	Bemerkungen
1	240.008.00.1	Pluvia Set Befestigungsclips, 2 Stk.	Metall und Kunststoff
2	240.918.00.1	Dichtung zu Notüberlauf 12 l Kunststoff	Für Kunststoffeinläufe
2	241.723.00.1	Dichtung zu Notüberlaufset 12 l Metall	Für Metalleinläufe



- Verfügbar sind nur die Artikel, die gelistet sind

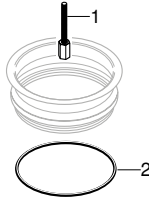
Dachwassereinläufe bis 25 l/s

Geberit Pluvia Notüberläufe

01.09.2004 –

Gültig für Artikel

358.008.00.1



Pos.	Art.-Nr.	Beschreibung	Bemerkungen
1	240.917.00.1	Schraube zu Pluvia Notüberlauf 25 l	
2	240.916.00.1	Rundschnurring zu Pluvia Notüberlauf 25L	



- Verfügbar sind nur die Artikel, die gelistet sind

Geberit Pluvia Dachentwässerung

Konventionelle Dachentwässerung

Dachwassereinläufe

Konventionelle Dachentwässerung

Dachwassereinläufe

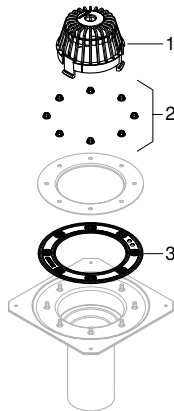
Dachwassereinläufe für Dachabdichtungsfolien

01.04.2010 –

Gültig für Marken: Geberit

Gültig für Artikel

359.013.00.1 359.014.00.1



Pos.	Art.-Nr.	Beschreibung	Bemerkungen
1	242.448.00.1	Laubkorb konv. Regenwassereinlauf DAF	
2	242.611.00.1	Sicherungsmuttern zu Pluvia	
3	242.610.00.1	Flanschdichtung Pluvia	



- Verfügbar sind nur die Artikel, die gelistet sind

Zubehör

Für Dachwassereinsammler

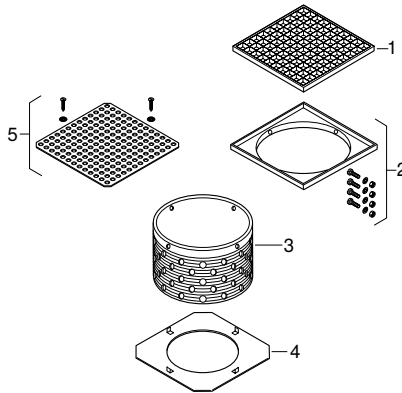
Geberit Pluvia Dachwassereinsammler befahrbar/begehbar

01.01.1994 –

Gültig für Artikel

359.504.00.1

359.635.00.1



Pos.	Art.-Nr.	Beschreibung	Bemerkungen
1	240.242.00.1	Gitterrost für Ergänzungsset, befahrbar	
2	240.241.00.1	Schachtrahmen f. Pluvia Ergänzungsset	
3	240.240.00.1	Pluvia Schachtrohr, d 315	
4	240.239.00.1	Kraftverteilplatte	
5	240.647.00.1	Pluvia Lochblech zu Zusatzset, begehbar	



- Verfügbar sind nur die Artikel, die gelistet sind

Geberit Pluvia Dachentwässerung

Zubehör

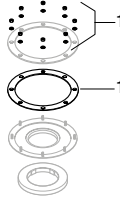
Für Dachwassereinläufe

Geberit Pluvia Befestigungsflansche für Rinnen

18.01.1996 – 04.11.2014

Gültig für Artikel

359.568.00.1



Pos.	Art.-Nr.	Beschreibung	Bemerkungen
1	240.408.00.1	Flanschdichtungsset zu Rinnenbefestigung	



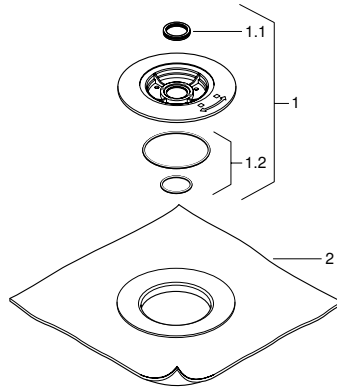
- Verfügbar sind nur die Artikel, die gelistet sind

Geberit Pluvia Befestigungsscheiben mit Folienkörper

13.05.1998 – 01.04.2017

Gültig für Artikel

359.970.00.1



Pos.	Art.-Nr.	Beschreibung	Bemerkungen
1	240.237.00.1	Pluvia Befestigungsscheibe, d = 56 mm	
1.1	240.231.00.1	Pluvia Lippendichtung/Krallband	
1.2	240.232.00.1	Pluvi O-Ring Set zu Befestigungsscheibe	



- Verfügbar sind nur die Artikel, die gelistet sind



Geberit Mepla

Systemrohre ML	586
Fittings	588
Übergänge und Verbindungen, lösbar	590
Anschlüsse	592
Anschlüsse für Heizung	595
Zubehör	599
Befestigungen für Anschlüsse	599



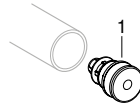
Systemrohre ML

Geberit Mepla Systemrohre

01.07.2002 –

Gültig für Artikel

601.100.00.1	601.130.00.1	601.131.00.1	601.131.00.2	601.132.00.1	601.135.00.1	601.136.00.1
601.230.00.1	601.231.00.2	601.232.00.1	601.235.00.1	602.100.00.1	602.130.00.1	602.131.00.1
602.131.00.2	602.132.00.1	602.135.00.1	602.136.00.1	602.230.00.1	602.231.00.2	602.232.00.1
602.235.00.1	603.100.00.1	603.110.00.1	603.132.00.1	603.135.00.1	603.136.00.1	603.230.00.1
603.232.00.1	603.235.00.1	604.100.00.1	605.100.00.1	606.100.00.1	607.100.00.1	608.100.00.1



Pos.	Art.-Nr.	Beschreibung	Bemerkungen
1	601.913.00.1	Schutzstopfen Rohrende Mepla/PushFit 16	
1	602.913.00.1	Schutzstopfen Rohrende Mepla/PushFit 20	
1	603.913.00.1	Schutzstopfen Mepla/PushFit 25/26	
1	604.913.00.1	Schutzstopfen Rohrende Mepla d 32	
1	605.913.00.1	Schutzstopfen Rohrende Mepla d 40	
1	606.913.00.1	Schutzstopfen Rohrende Mepla d 50	
1	607.913.00.1	Schutzstopfen Rohrende Mepla d 63	
2	608.914.00.1	Schutzstopfen Rohrende Mepla d 75	



- Verfügbar sind nur die Artikel, die gelistet sind
- Ersatzteile sind auch für alle Systemrohre Heizung ML gültig



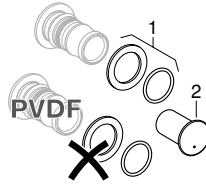
Fittings

Geberit Mepla Pressfittings

01.11.2003 –

Gültig für Artikel

461.086.00.5	601.252.00.5	601.253.00.5	601.256.00.5	601.257.00.5	601.273.00.5	601.293.00.5
601.296.00.5	601.360.00.5	601.508.00.5	601.510.00.5	601.535.00.5	601.536.00.5	601.555.00.5
601.556.00.5	601.575.00.5	602.252.00.5	602.253.00.5	602.256.00.5	602.257.00.5	602.273.00.5
602.274.00.5	602.275.00.5	602.282.00.5	602.289.00.5	602.293.00.5	602.294.00.5	602.296.00.5
602.360.00.5	602.507.00.5	602.508.00.5	602.509.00.5	602.510.00.5	602.511.00.5	602.535.00.5
602.536.00.5	602.555.00.5	602.556.00.5	602.575.00.5	603.253.00.5	603.254.00.5	603.257.00.5
603.258.00.5	603.273.00.5	603.274.00.5	603.275.00.5	603.294.00.5	603.360.00.5	603.362.00.5
603.508.00.5	603.510.00.5	603.535.00.5	603.536.00.5	603.537.00.5	603.556.00.5	603.557.00.5
603.575.00.5	604.254.00.5	604.258.00.5	604.360.00.5	604.362.00.5	604.363.00.5	604.508.00.5
604.510.00.5	604.537.00.5	604.538.00.5	604.557.00.5	604.558.00.5	604.575.00.5	605.255.00.5
605.259.00.5	605.360.00.5	605.362.00.5	605.363.00.5	605.364.00.5	605.508.00.5	605.510.00.5
605.537.00.5	605.538.00.5	605.539.00.5	605.557.00.5	605.558.00.5	605.559.00.5	605.575.00.5
606.255.00.5	606.256.00.5	606.360.00.5	606.361.00.5	606.362.00.5	606.363.00.5	606.508.00.5
606.510.00.5	606.537.00.5	606.540.00.5	606.559.00.5	606.560.00.5	606.575.00.5	607.255.00.5
607.256.00.5	607.360.00.5	607.363.00.5	607.366.00.5	607.508.00.5	607.510.00.5	607.539.00.5
607.541.00.5	607.560.00.5	607.561.00.5	608.363.00.5	608.541.00.5	608.561.00.5	611.271.00.5
611.310.00.5	611.505.00.5	611.623.22.5	612.271.00.5	612.310.00.5	612.311.00.5	612.312.00.5
612.314.00.5	612.505.00.5	612.535.22.5	612.536.22.5	612.623.22.5	612.650.00.5	613.245.00.5
613.271.00.5	613.310.00.5	613.311.00.5	613.315.00.5	613.316.00.5	613.317.00.5	613.505.00.5
613.650.00.5	613.651.00.5	614.311.00.5	614.314.00.5	614.316.00.5	614.317.00.5	614.319.00.5
614.651.00.5	614.652.00.5	621.000.00.5	621.271.00.5	621.310.00.5	621.451.00.5	621.452.00.5
621.453.00.5	621.454.00.5	621.505.00.5	622.000.00.5	622.271.00.5	622.310.00.5	622.311.00.5
622.312.00.5	622.313.00.5	622.314.00.5	622.451.00.5	622.452.00.5	622.453.00.5	622.454.00.5
622.455.00.5	622.505.00.5	622.535.00.5	622.650.00.5	623.000.00.5	623.245.00.5	623.271.00.5
623.310.00.5	623.311.00.5	623.315.00.5	623.316.00.5	623.317.00.5	623.318.00.5	623.451.00.5
623.452.00.5	623.505.00.5	623.536.00.5	623.650.00.5	623.651.00.5	624.245.00.5	624.271.00.5
624.310.00.5	624.311.00.5	624.314.00.5	624.316.00.5	624.317.00.5	624.319.00.5	624.505.00.5
624.537.00.5	624.651.00.5	624.652.00.5	625.245.00.5	625.271.00.5	625.310.00.5	625.317.00.5
625.319.00.5	625.321.00.5	625.505.00.5	625.538.00.5	625.651.00.5	625.652.00.5	625.653.00.5
626.245.00.5	626.271.00.5	626.310.00.5	626.317.00.5	626.319.00.5	626.320.00.5	626.321.00.5
626.505.00.5	626.652.00.5	626.653.00.5	627.245.00.5	627.271.00.5	627.310.00.5	627.316.00.5
627.320.00.5	627.321.00.5	627.322.00.5	627.505.00.5	627.653.00.5	627.654.00.5	628.245.00.5
628.271.00.5	628.310.00.5	628.316.00.5	628.320.00.5	628.321.00.5	628.322.00.5	628.323.00.5
628.505.00.5	628.653.00.5	628.654.00.5	628.655.00.5	631.272.00.6	631.372.00.5	631.372.00.6
631.562.00.5	631.562.00.6	632.272.00.6	632.373.00.5	632.373.00.6	632.374.00.5	632.374.00.6
632.375.00.5	632.375.00.6	632.376.00.6	632.562.00.5	632.562.00.6	633.372.00.5	633.372.00.6
650.671.00.1	651.672.00.1	652.673.00.1	653.443.00.1	653.444.00.1		



Pos.	Art.-Nr.	Beschreibung	Bemerkungen
1	601.910.00.5	Mepla Dichtungsset, d 16	
1	602.910.00.5	Mepla Dichtungsset, d 20	
1	603.910.00.5	Mepla Dichtungsset, d 26	
1	604.910.00.5	Mepla Dichtungsset, d 32	
1	605.910.00.5	Mepla Dichtungsset, d 40	
1	606.910.00.5	Mepla Dichtungsset, d 50	
1	607.910.00.5	Mepla Dichtungsset, d 63	
1	608.910.00.5	Mepla Dichtungsset, d 75	
2	601.912.00.1	Schutzhülse Pressnippel Mepla 16	
2	602.912.00.1	Schutzhülse Pressnippel Mepla 20	
2	603.912.00.1	Schutzhülse Pressnippel Mepla d 26	
2	604.912.00.1	Schutzhülse Pressnippel Mepla d 32	
2	605.912.00.1	Schutzhülse Pressnippel Mepla d 40	
2	606.912.00.1	Schutzhülse Pressnippel Mepla d 50	
2	607.912.00.1	Schutzhülse Pressnippel Mepla d 63	
2	608.912.00.1	Schutzhülse Pressnippel Mepla d 75	



- Verfügbar sind nur die Artikel, die gelistet sind

Verwandte Ersatzteillisten

- Geberit Mepla Verschraubungen flach dichtend → S. 590
- Geberit Mepla Übergänge mit Klemmringverschraubung → S. 591
- Geberit Mepla Anschlusswinkel 90° vormontiert, einfach und zweifach → S. 593
- Geberit Mepla Anschlüsse für UP-Spülkasten → S. 594
- Geberit Mepla Verteilerabgänge für Eurokonus → S. 594
- Geberit Mepla Kreuzungs-T-Stücke mit Dämmbox → S. 595
- Geberit Mepla Metallrohr-Anschlüsse mit Anschlussverschraubung für Eurokonus → S. 597
- Geberit Mepla Anschlüsse mit Klemmringverschraubung vernickelt → S. 598
- Geberit Mepla Schrägsitz-Absperrventile → S. 662
- Geberit Mepla Kugelhähne mit Betätigungshebel → S. 664
- Geberit Mepla UP-Kugelhähne → S. 669
- Bündel mit Pressnippel, für Geberit Mepla Losflanschen → S. 591

Geberit Mepla

Fittings

Übergänge und Verbindungen, lösbar

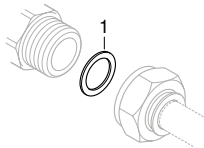
Übergänge und Verbindungen, lösbar

Geberit Mepla Verschraubungen flach dichtend

04.04.1997 –

Gültig für Artikel

601.571.00.5	601.582.00.5	601.583.00.5	601.584.00.5	601.590.00.5	601.595.00.5	602.571.00.5
602.582.00.5	602.583.00.5	602.584.00.5	602.587.00.5	602.590.00.5	602.591.00.5	602.595.00.5
603.571.00.5	603.582.00.5	603.583.00.5	603.584.00.5	603.587.00.5	603.590.00.5	603.595.00.5
604.571.00.5	604.583.00.5	604.584.00.5	604.585.00.5	604.586.00.5	604.590.00.5	604.591.00.5
604.595.00.5	604.596.00.5	605.571.00.5	605.581.00.5	605.585.00.5	605.589.00.5	605.590.00.5
605.591.00.5	605.595.00.5	605.596.00.5	606.571.00.5	606.580.00.5	606.581.00.5	606.585.00.5
606.590.00.5	606.591.00.5	606.595.00.5	606.596.00.5	607.571.00.5	607.581.00.5	607.583.00.5
607.587.00.5	607.590.00.5	607.591.00.5	607.595.00.5	611.582.22.5	612.582.22.5	613.583.22.5



Pos.	G ["]	di, ø [mm]	Art.-Nr.	Beschreibung	Bemerkungen
1	1/2 "	11 mm	242.319.00.1	Flachdichtung Centellen R 3825, d 19	
1	3/4 "	17 mm	242.320.00.1	Flachdichtung Centellen R 3825, d 24	
1	1 "	21 mm	242.323.00.1	Flachdichtung Centellen R 3825, d 30	
1	1 1/8 "	24 mm	242.324.00.1	Flachdichtung Centellen R 3825, d 34	
1	1 1/4 "	27 mm	242.325.00.1	Flachdichtung Centellen R 3825, d 38	
1	1 1/2 "	32 mm	242.326.00.1	Flachdichtung Centellen R 3825, d 45	
1	1 3/4 "	36 mm	242.327.00.1	Flachdichtung Centellen R 3825, d 45/36	
1	2 "	42 mm	242.329.00.1	Flachdichtung Centellen R 3825, d 57	
1	2 1/4 "	42 mm	242.330.00.1	Flachdichtung Centellen R 3825, d 62	
1	2 3/8 "	52 mm	242.331.00.1	Flachdichtung Centellen R 3825, d 66	
1	2 1/2 "	54 mm	242.332.00.1	Flachdichtung Centellen R 3825, d 72	
1	2 3/4 "	63 mm	242.333.00.1	Flachdichtung Centellen R 3825, d 78	



- Verfügbar sind nur die Artikel, die gelistet sind

Verwandte Ersatzteillisten

- Geberit Mepla Pressfittings → S. 589

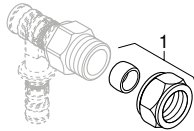
Geberit Mepla Übergänge mit Klemmringverschraubung

01.01.2002 –

Gültig für Artikel

611.542.00.5

612.542.00.5



Pos.	Art.-Nr.	Beschreibung	Bemerkungen
1	241.677.00.1	Klemmverschraubungsset MS G1/2-d 12	
1	241.678.00.1	Klemmverschraubungsset MS G1/2-d 15	



- Verfügbar sind nur die Artikel, die gelistet sind

Verwandte Ersatzteillisten

- Geberit Mepla Pressfittings → S. 589

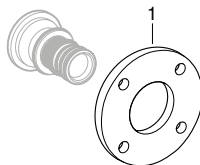


Bünde mit Pressnippel, für Geberit Mepla Losflanschen

01.07.2005 –

Gültig für Artikel

608.520.00.5



Pos.	Art.-Nr.	Beschreibung	Bemerkungen
1	23799	Mepla Losflansch PN6	
1	63789	Mepla Losflansch PN10/16	



- Verfügbar sind nur die Artikel, die gelistet sind

Verwandte Ersatzteillisten

- Geberit Mepla Pressfittings → S. 589

Anschlüsse

Anschlusswinkel 90° vormontiert, für MeplaFix

01.01.2002 –

Gültig für Marken:

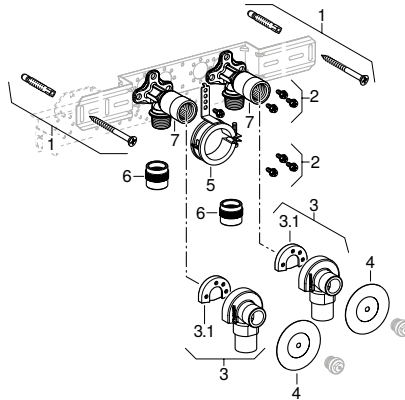
Geberit

Gültig für Artikel

632.851.00.2

632.855.00.2

632.859.00.1



Pos.	Art.-Nr.	Beschreibung	Bemerkungen
1	241.674.00.1	Schraubenset mit Dübel 4,5 x 50 / 6 mm	
2	216.197.00.1	Befestigungsmat. Taptiteschrauben, 6 Stk	
3	601.801.00.1	Schalldämmset zu Anschlusswinkel 90°	
3.1	601.802.00.1	Schalldämmunterlage zu Anschlusswinkel	
4	601.812.00.1	Abdichtscheibe zu Armaturenanschl. 16-26	
5	601.741.00.1	Ablaufrohrschele, d 50-56	
7	602.285.00.1	Anschlusswinkel 90°, 1/2"-1/2", L 5,7 cm	



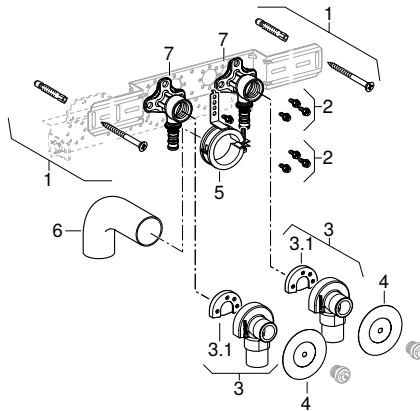
- Verfügbar sind nur die Artikel, die gelistet sind

Geberit Mepla Anschlusswinkel 90° vormontiert, einfach und zweifach

15.05.2004 –

Gültig für Artikel

601.781.00.5 601.785.00.5 602.780.00.5 602.781.00.5 602.782.00.5 602.783.00.5 602.784.00.5
602.785.00.5



Pos.	Art.-Nr.	Beschreibung	Bemerkungen
1	241.674.00.1	Schraubenset mit Dübel 4,5 x 50 / 6 mm	
2	216.197.00.1	Befestigungsmat. Taptiteschrauben, 6 Stk	
3	601.801.00.1	Schalldämmset zu Anschlusswinkel 90°	
3.1	601.802.00.1	Schalldämmunterlage zu Anschlusswinkel	
4	601.812.00.1	Abdichtscheibe zu Armaturenanschl. 16-26	
5	601.741.00.1	Ablaufrohrschele, d 50-56	
6	361.080.16.1	Anschlussbogen 90°, d 50/50	
7	601.293.00.5	Anschlusswinkel 90°, d 16-1/2", L 5 cm	
7	602.293.00.5	Anschlusswinkel 90°, d 20-1/2", L 5,2 cm	
7	602.296.00.5	Anschlusswinkel 90°, d 20-1/2", L 7,8 cm	



- Verfügbar sind nur die Artikel, die gelistet sind

Verwandte Ersatzteillisten

- Geberit Mepla Pressfittings → S. 589

Geberit Mepla

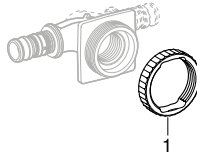
Fittings
Anschlüsse

Geberit Mepla Anschlüsse für UP-Spülkasten

01.01.2002 –

Gültig für Artikel

601.276.00.1	601.371.00.1	602.276.00.1	602.371.00.1
--------------	--------------	--------------	--------------



Pos.	Art.-Nr.	Beschreibung	Bemerkungen
1	240.623.00.1	Kontermutter, messing	



- Verfügbar sind nur die Artikel, die gelistet sind

Verwandte Ersatzteilafeln

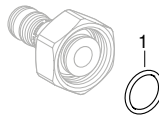
- Geberit Mepla Pressfittings → S. 589

Geberit Mepla Verteilerabgänge für Eurokonus

01.01.2005 –

Gültig für Artikel

611.623.00.5	612.623.00.5
--------------	--------------



Pos.	Art.-Nr.	Beschreibung	Bemerkungen
1	241.673.00.1	O-Ring-Set zu Eurokonus, d 14 x 2	



- Verfügbar sind nur die Artikel, die gelistet sind

Verwandte Ersatzteilafeln

- Geberit Mepla Pressfittings → S. 589

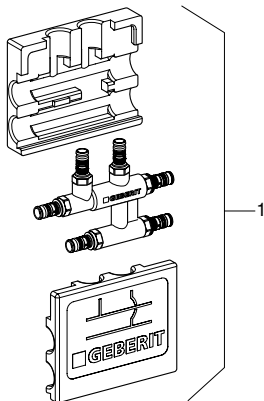
Anschlüsse für Heizung

Geberit Mepla Kreuzungs-T-Stücke mit Dämmbox

01.01.2004 –

Gültig für Artikel

611.319.00.5 612.315.00.5 612.316.00.5 612.319.00.5 613.312.00.5 613.313.00.5 613.314.00.5



Pos.	Art.-Nr.	Beschreibung	Bemerkungen
1	242.163.00.1	Dämmbox zu Kreuzungs-T-Stk.	



- Verfügbar sind nur die Artikel, die gelistet sind

Verwandte Ersatzteillisten

- Geberit Mepla Pressfittings → S. 589

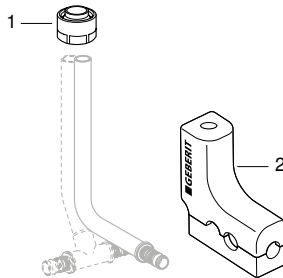
Geberit Mepla Metallrohr-Anschlüsse mit Dämmbox

01.09.2019 –

Gültig für Marken: Geberit

Gültig für Artikel

611.250.22.7	611.251.22.7	611.360.22.7	612.250.22.7	612.251.22.7	612.362.22.7
--------------	--------------	--------------	--------------	--------------	--------------



Pos.	Art.-Nr.	Beschreibung	Bemerkungen
1	25073	Mapress EK-Klemmverschr. d15xEuG3/4"	
2	601.720.00.1	Dämmbox z Metallrohr-Anschlussb/T-Stück	



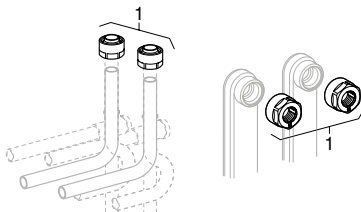
- Verfügbar sind nur die Artikel, die gelistet sind

Geberit Mepla Metallrohr-Anschlüsse mit Anschlussverschraubung für Eurokonus

01.12.2001 –

Gültig für Artikel

611.250.22.5	611.251.22.5	611.360.22.5	611.361.22.6	611.361.22.7	611.363.22.6	611.363.22.7
611.364.22.6	611.364.22.7	611.601.22.1	611.601.22.3	611.603.22.1	611.603.22.2	611.603.22.3
612.250.22.5	612.251.22.5	612.361.22.6	612.361.22.7	612.362.22.5		



Pos.	Art.-Nr.	Beschreibung	Bemerkungen
1	25073	Mapress EK-Klemmversch. d15xEuG3/4"	



- Verfügbar sind nur die Artikel, die gelistet sind

Verwandte Ersatzteiltafeln

- Geberit Mepla Pressfittings → S. 589



Abressschlaufen mit Eurokonusverschraubungen

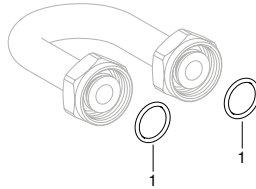
01.04.2015 –

Gültig für Marken:

Geberit

Gültig für Artikel

611.369.00.1



Pos.	Art.-Nr.	Beschreibung	Bemerkungen
1	241.673.00.1	O-Ring-Set zu Eurokonus, d 14 x 2	



- Verfügbar sind nur die Artikel, die gelistet sind

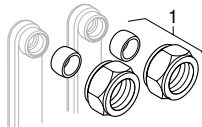
Geberit Mepla Anschlüsse mit Klemmringverschraubung vernickelt

01.03.2000 – 01.05.2017

Gültig für Artikel

611.361.22.5

612.361.22.5



Pos.	Art.-Nr.	Beschreibung	Bemerkungen
1	241.679.22.1	Klemmringverschraubungset G1/2-d 15	



- Verfügbar sind nur die Artikel, die gelistet sind

Verwandte Ersatzteillisten

- Geberit Mepla Pressfittings → S. 589

Zubehör

Befestigungen für Anschlüsse

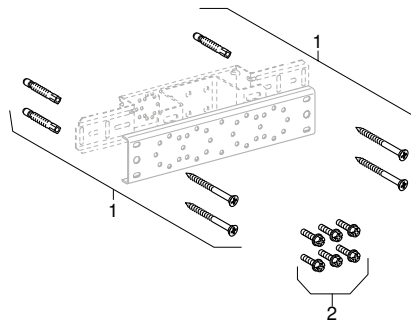
Montageplatten

01.03.1992 –

Gültig für Marken: Geberit

Gültig für Artikel

601.731.00.1 601.732.00.1 601.733.00.1 601.736.00.1 601.737.00.1 601.738.00.1



Pos.	Art.-Nr.	Beschreibung	Bemerkungen
1	241.674.00.1	Schraubenset mit Dübel 4,5 x 50 / 6 mm	
2	216.197.00.1	Befestigungsmat. Taptiteschrauben, 6 Stk	



- Verfügbar sind nur die Artikel, die gelistet sind



Geberit PushFit

Geberit PushFit	602
Systemrohre	602
Fittings	603
Übergänge und Verbindungen, lösbar	604
Verteiler mit Steckanschluss	607
Verteiler mit Gewindeanschluss	610
Geberit PushFit Zubehör	613
Befestigungen für Anschlüsse	613



Geberit PushFit

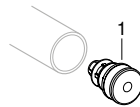
Systemrohre

Geberit PushFit Systemrohre

01.03.2009 –

Gültig für Artikel

650.102.00.1	650.102.00.2	650.111.00.1	650.121.00.1	650.131.00.1	650.141.00.1	651.102.00.1
651.111.00.1	651.121.00.1	651.131.00.1	651.141.00.1	652.101.00.1	652.120.00.1	652.130.00.1
652.140.00.1	656.033.00.1	656.034.00.1	656.035.00.1			



Pos.	Art.-Nr.	Beschreibung	Bemerkungen
1	601.913.00.1	Schutzstopfen Rohrende Mepla/PushFit 16	
1	602.913.00.1	Schutzstopfen Rohrende Mepla/PushFit 20	
1	603.913.00.1	Schutzstopfen Mepla/PushFit 25/26	



- Verfügbar sind nur die Artikel, die gelistet sind

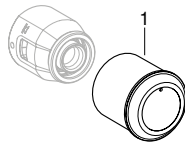
Fittings

Geberit PushFit Steckfittings

01.03.2008 –

Gültig für Artikel

650.241.00.1	650.251.00.1	650.260.00.1	650.261.00.1	650.269.00.1	650.270.00.1	650.271.00.1
650.273.00.1	650.274.00.1	650.281.00.1	650.297.00.1	650.310.00.1	650.341.00.2	650.345.00.2
650.361.00.1	650.373.00.2	650.500.00.1	650.501.00.1	650.502.00.1	650.503.00.1	650.504.00.1
650.531.00.1	650.541.00.1	650.542.00.1	650.550.00.1	650.551.00.1	650.560.00.1	650.561.00.1
650.671.00.1	650.682.00.1	651.241.00.1	651.242.00.1	651.251.00.1	651.252.00.1	651.261.00.1
651.262.00.1	651.270.00.1	651.271.00.1	651.272.00.1	651.273.00.1	651.274.00.1	651.275.00.1
651.276.00.1	651.281.00.1	651.283.00.1	651.291.00.1	651.293.00.1	651.297.00.1	651.310.00.1
651.311.00.1	651.312.00.1	651.314.00.1	651.341.00.2	651.346.00.2	651.361.00.1	651.373.00.2
651.500.00.1	651.501.00.1	651.502.00.1	651.503.00.1	651.504.00.1	651.521.00.2	651.531.00.1
651.532.00.1	651.541.00.1	651.542.00.1	651.551.00.1	651.552.00.1	651.561.00.1	651.562.00.1
651.581.00.1	651.582.00.1	651.650.00.1	651.672.00.1	651.683.00.1	651.694.00.1	652.242.00.1
652.252.00.1	652.262.00.1	652.263.00.1	652.270.00.1	652.272.00.1	652.310.00.1	652.311.00.1
652.315.00.1	652.316.00.1	652.317.00.1	652.362.00.1	652.500.00.1	652.532.00.1	652.533.00.1
652.542.00.1	652.543.00.1	652.552.00.1	652.553.00.1	652.562.00.1	652.563.00.1	652.582.00.1
652.583.00.1	652.650.00.1	652.651.00.1	652.673.00.1	652.684.00.1	653.462.00.1	



Pos.	Art.-Nr.	Beschreibung	Bemerkungen
1	650.025.00.1	Schutzkappe PushFit Fitting d 16	
1	651.025.00.1	Schutzkappe PushFit Fitting d 20	
1	652.025.00.1	Schutzkappe PushFit Fitting d 25	



- Verfügbar sind nur die Artikel, die gelistet sind
- Ersatzteile sind für alle anderen PushFit Steckfittings (z. B. T-Stück, Winkel, Reduktionen etc.) gültig



Geberit PushFit

Geberit PushFit

Übergänge und Verbindungen, lösbar

Verwandte Ersatzteiltafeln

- Geberit PushFit Verschraubungen flach dichtend → S. 604
- Geberit PushFit Metallrohr-Anschlüsse mit Dämmbox → S. 611
- Geberit PushFit Anschlusswinkel 90° vormontiert, zweifach → S. 606
- Geberit PushFit Metallrohr-Anschlüsse mit Anschlussverschraubung für Eurokonus → S. 612
- Geberit PushFit Anschlussdosen 90° vormontiert

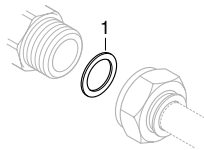
Übergänge und Verbindungen, lösbar

Geberit PushFit Verschraubungen flach dichtend

01.03.2009 –

Gültig für Artikel

651.581.00.1	651.582.00.1	652.582.00.1	652.583.00.1	653.472.00.1
--------------	--------------	--------------	--------------	--------------



Pos.	G ["]	di, ø [mm]	Art.-Nr.	Beschreibung	Bemerkungen
1	1/2	11	242.319.00.1	Flachdichtung Centellen R 3825, d 19	
1	3/4	17	242.320.00.1	Flachdichtung Centellen R 3825, d 24	
1	1	21	242.323.00.1	Flachdichtung Centellen R 3825, d 30	



- Verfügbar sind nur die Artikel, die gelistet sind

Verwandte Ersatzteiltafeln

- Geberit PushFit Steckfittings → S. 603

Anschlusswinkel 90° vormontiert, für MeplaFix

01.01.2002 –

Gültig für Marken:

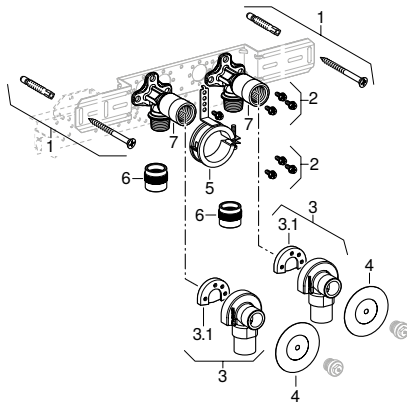
Geberit

Gültig für Artikel

632.851.00.2

632.855.00.2

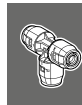
632.859.00.1



Pos.	Art.-Nr.	Beschreibung	Bemerkungen
1	241.674.00.1	Schraubenset mit Dübel 4,5 x 50 / 6 mm	
2	216.197.00.1	Befestigungsmat. Taptiteschrauben, 6 Stk	
3	601.801.00.1	Schalldämmset zu Anschlusswinkel 90°	
3.1	601.802.00.1	Schalldämmunterlage zu Anschlusswinkel	
4	601.812.00.1	Abdichtscheibe zu Armaturenanschl. 16-26	
5	601.741.00.1	Ablaufrohrschele, d 50-56	
7	602.285.00.1	Anschlusswinkel 90°, 1/2"-1/2", L 5,7 cm	



- Verfügbar sind nur die Artikel, die gelistet sind



Geberit PushFit

Geberit PushFit

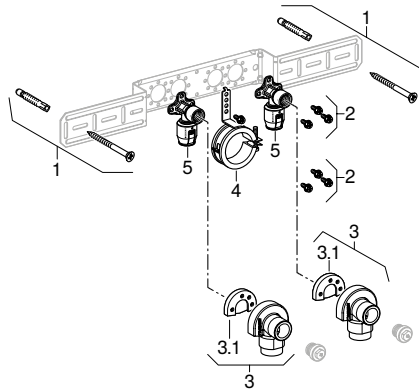
Übergänge und Verbindungen, lösbar

Geberit PushFit Anschlusswinkel 90° vormontiert, zweifach

01.03.2009 –

Gültig für Artikel

650.290.00.1 650.300.00.1 651.288.00.1 651.289.00.1 651.290.00.1 651.298.00.1 651.299.00.1
651.300.00.1



Pos.	Art.-Nr.	Beschreibung	Bemerkungen
1	241.674.00.1	Schraubenset mit Dübel 4,5 x 50 / 6 mm	
2	216.197.00.1	Befestigungsmat. Taptiteschrauben, 6 Stk	
3	601.801.00.1	Schalldämmset zu Anschlusswinkel 90°	
3.1	601.802.00.1	Schalldämmunterlage zu Anschlusswinkel	
4	601.741.00.1	Ablaufrohrschele, d 50-56	
5	650.281.00.1	PushFit Anschlusswinkel, d16, L 5,9, RG	
5	651.281.00.1	PushFit Anschlusswinke, d20, L 6, RG	
5	650.297.00.1	PushFit Anschlusswinkel, d16, L 5,9, Ms	
5	651.297.00.1	PushFit Anschlusswinkel, d20, L 6, Ms	



- Verfügbar sind nur die Artikel, die gelistet sind

Verwandte Ersatzteiltafeln

- Geberit PushFit Steckfittings → S. 603

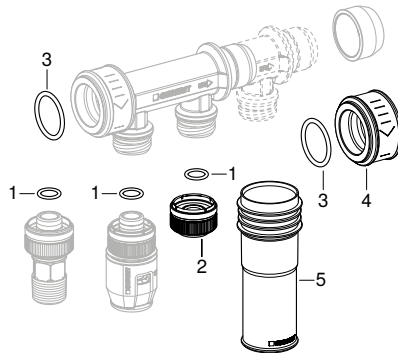
Verteiler mit Steckanschluss

Geberit PushFit Verteiler mit Steckanschluss und Schnellverschluss

01.03.2009 –

Gültig für Artikel

650.652.00.1 651.652.00.1 651.653.00.1 653.422.00.1 653.423.00.1 653.483.00.1



Pos.	Art.-Nr.	Beschreibung	Bemerkungen
1	242.158.00.1	O-Ring-Set zu Schnellkupplung	
2	652.483.00.1	Verteilerkappe mit Schnellkupplung	
3	242.157.00.1	O-Ring-Set zu Steckanschluss	
4	653.484.00.1	Verteilerkappe zu Steckanschluss lösbar	



- Verfügbar sind nur die Artikel, die gelistet sind

Geberit PushFit

Geberit PushFit

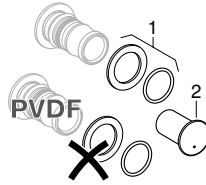
Verteiler mit Steckanschluss

Geberit Mepla Pressfittings

01.11.2003 –

Gültig für Artikel

461.086.00.5	601.252.00.5	601.253.00.5	601.256.00.5	601.257.00.5	601.273.00.5	601.293.00.5
601.296.00.5	601.360.00.5	601.508.00.5	601.510.00.5	601.535.00.5	601.536.00.5	601.555.00.5
601.556.00.5	601.575.00.5	602.252.00.5	602.253.00.5	602.256.00.5	602.257.00.5	602.273.00.5
602.274.00.5	602.275.00.5	602.282.00.5	602.289.00.5	602.293.00.5	602.294.00.5	602.296.00.5
602.360.00.5	602.507.00.5	602.508.00.5	602.509.00.5	602.510.00.5	602.511.00.5	602.535.00.5
602.536.00.5	602.555.00.5	602.556.00.5	602.575.00.5	603.253.00.5	603.254.00.5	603.257.00.5
603.258.00.5	603.273.00.5	603.274.00.5	603.275.00.5	603.294.00.5	603.360.00.5	603.362.00.5
603.508.00.5	603.510.00.5	603.535.00.5	603.536.00.5	603.537.00.5	603.556.00.5	603.557.00.5
603.575.00.5	604.254.00.5	604.258.00.5	604.360.00.5	604.362.00.5	604.363.00.5	604.508.00.5
604.510.00.5	604.537.00.5	604.538.00.5	604.557.00.5	604.558.00.5	604.575.00.5	605.255.00.5
605.259.00.5	605.360.00.5	605.362.00.5	605.363.00.5	605.364.00.5	605.508.00.5	605.510.00.5
605.537.00.5	605.538.00.5	605.539.00.5	605.557.00.5	605.558.00.5	605.559.00.5	605.575.00.5
606.255.00.5	606.256.00.5	606.360.00.5	606.361.00.5	606.362.00.5	606.363.00.5	606.508.00.5
606.510.00.5	606.537.00.5	606.540.00.5	606.559.00.5	606.560.00.5	606.575.00.5	607.255.00.5
607.256.00.5	607.360.00.5	607.363.00.5	607.366.00.5	607.508.00.5	607.510.00.5	607.539.00.5
607.541.00.5	607.560.00.5	607.561.00.5	608.363.00.5	608.541.00.5	608.561.00.5	611.271.00.5
611.310.00.5	611.505.00.5	611.623.22.5	612.271.00.5	612.310.00.5	612.311.00.5	612.312.00.5
612.314.00.5	612.505.00.5	612.535.22.5	612.536.22.5	612.623.22.5	612.650.00.5	613.245.00.5
613.271.00.5	613.310.00.5	613.311.00.5	613.315.00.5	613.316.00.5	613.317.00.5	613.505.00.5
613.650.00.5	613.651.00.5	614.311.00.5	614.314.00.5	614.316.00.5	614.317.00.5	614.319.00.5
614.651.00.5	614.652.00.5	621.000.00.5	621.271.00.5	621.310.00.5	621.451.00.5	621.452.00.5
621.453.00.5	621.454.00.5	621.505.00.5	622.000.00.5	622.271.00.5	622.310.00.5	622.311.00.5
622.312.00.5	622.313.00.5	622.314.00.5	622.451.00.5	622.452.00.5	622.453.00.5	622.454.00.5
622.455.00.5	622.505.00.5	622.535.00.5	622.650.00.5	623.000.00.5	623.245.00.5	623.271.00.5
623.310.00.5	623.311.00.5	623.315.00.5	623.316.00.5	623.317.00.5	623.318.00.5	623.451.00.5
623.452.00.5	623.505.00.5	623.536.00.5	623.650.00.5	623.651.00.5	624.245.00.5	624.271.00.5
624.310.00.5	624.311.00.5	624.314.00.5	624.316.00.5	624.317.00.5	624.319.00.5	624.505.00.5
624.537.00.5	624.651.00.5	624.652.00.5	625.245.00.5	625.271.00.5	625.310.00.5	625.317.00.5
625.319.00.5	625.321.00.5	625.505.00.5	625.538.00.5	625.651.00.5	625.652.00.5	625.653.00.5
626.245.00.5	626.271.00.5	626.310.00.5	626.317.00.5	626.319.00.5	626.320.00.5	626.321.00.5
626.505.00.5	626.652.00.5	626.653.00.5	627.245.00.5	627.271.00.5	627.310.00.5	627.316.00.5
627.320.00.5	627.321.00.5	627.322.00.5	627.505.00.5	627.653.00.5	627.654.00.5	628.245.00.5
628.271.00.5	628.310.00.5	628.316.00.5	628.320.00.5	628.321.00.5	628.322.00.5	628.323.00.5
628.505.00.5	628.653.00.5	628.654.00.5	628.655.00.5	631.272.00.6	631.372.00.5	631.372.00.6
631.562.00.5	631.562.00.6	632.272.00.6	632.373.00.5	632.373.00.6	632.374.00.5	632.374.00.6
632.375.00.5	632.375.00.6	632.376.00.6	632.562.00.5	632.562.00.6	633.372.00.5	633.372.00.6
650.671.00.1	651.672.00.1	652.673.00.1	653.443.00.1	653.444.00.1		



Pos.	Art.-Nr.	Beschreibung	Bemerkungen
1	601.910.00.5	Mepla Dichtungsset, d 16	
1	602.910.00.5	Mepla Dichtungsset, d 20	
1	603.910.00.5	Mepla Dichtungsset, d 26	
1	604.910.00.5	Mepla Dichtungsset, d 32	
1	605.910.00.5	Mepla Dichtungsset, d 40	
1	606.910.00.5	Mepla Dichtungsset, d 50	
1	607.910.00.5	Mepla Dichtungsset, d 63	
1	608.910.00.5	Mepla Dichtungsset, d 75	
2	601.912.00.1	Schutzhülse Pressnippel Mepla 16	
2	602.912.00.1	Schutzhülse Pressnippel Mepla 20	
2	603.912.00.1	Schutzhülse Pressnippel Mepla d 26	
2	604.912.00.1	Schutzhülse Pressnippel Mepla d 32	
2	605.912.00.1	Schutzhülse Pressnippel Mepla d 40	
2	606.912.00.1	Schutzhülse Pressnippel Mepla d 50	
2	607.912.00.1	Schutzhülse Pressnippel Mepla d 63	
2	608.912.00.1	Schutzhülse Pressnippel Mepla d 75	



- Verfügbar sind nur die Artikel, die gelistet sind

Verwandte Ersatzteillisten

- Geberit Mepla Verschraubungen flach dichtend → S. 590
- Geberit Mepla Übergänge mit Klemmringverschraubung → S. 591
- Geberit Mepla Anschlusswinkel 90° vormontiert, einfach und zweifach → S. 593
- Geberit Mepla Anschlüsse für UP-Spülkasten → S. 594
- Geberit Mepla Verteilerabgänge für Eurokonus → S. 594
- Geberit Mepla Kreuzungs-T-Stücke mit Dämmbox → S. 595
- Geberit Mepla Metallrohr-Anschlüsse mit Anschlussverschraubung für Eurokonus → S. 597
- Geberit Mepla Anschlüsse mit Klemmringverschraubung vernickelt → S. 598
- Geberit Mepla Schrägsitz-Absperrventile → S. 662
- Geberit Mepla Kugelhähne mit Betätigungshebel → S. 664
- Geberit Mepla UP-Kugelhähne → S. 669
- Bündel mit Pressnippel, für Geberit Mepla Losflanschen → S. 591

Verteiler mit Gewindeanschluss

Geberit PushFit Verteilerabgänge für Eurokonus

01.05.2012 –

Gültig für Artikel

651.624.00.1



Pos.	Art.-Nr.	Beschreibung	Bemerkungen
1	241.673.00.1	O-Ring-Set zu Eurokonus, d 14 x 2	



- Verfügbar sind nur die Artikel, die gelistet sind

Geberit PushFit Metallrohr-Anschlüsse mit Dämmbox

01.09.2019 –

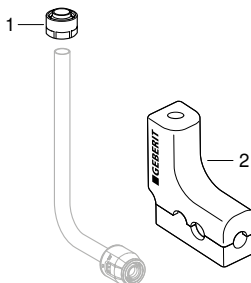
Gültig für Marken:

Geberit

Gültig für Artikel

650.250.22.2

651.250.22.2



Pos.	Art.-Nr.	Beschreibung	Bemerkungen
1	25073	Mapress EK-Klemmverschr. d15xEuG3/4"	
2	601.720.00.1	Dämmbox z Metallrohr-Anschlussb/T-Stück	



- Verfügbar sind nur die Artikel, die gelistet sind

Verwandte Ersatzteillisten

- Geberit PushFit Steckfittings → S. 603



Geberit PushFit

Geberit PushFit

Verteiler mit Gewindeanschluss

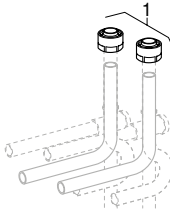
Geberit PushFit Metallrohr-Anschlüsse mit Anschlussverschraubung für Eurokonus

01.01.2011 – 30.03.2020

Gültig für Artikel

650.250.22.1

651.250.22.1



Pos.	Art.-Nr.	Beschreibung	Bemerkungen
1	25073	Mapress EK-Klemmverschr. d15xEuG3/4"	



- Verfügbar sind nur die Artikel, die gelistet sind

Verwandte Ersatzteilafeln

- Geberit PushFit Steckfittings → S. 603

Geberit PushFit Zubehör

Befestigungen für Anschlüsse

Montageplatten

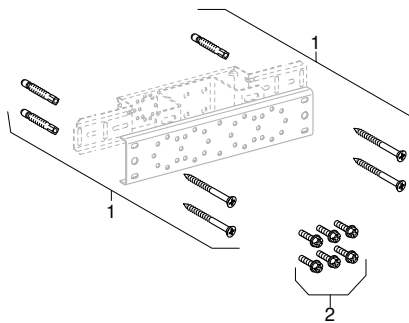
01.03.1992 –

Gültig für Marken:

Geberit

Gültig für Artikel

601.731.00.1 601.732.00.1 601.733.00.1 601.736.00.1 601.737.00.1 601.738.00.1



Pos.	Art.-Nr.	Beschreibung	Bemerkungen
1	241.674.00.1	Schraubenset mit Dübel 4,5 x 50 / 6 mm	
2	216.197.00.1	Befestigungsmat. Taptiteschrauben, 6 Stk	



- Verfügbar sind nur die Artikel, die gelistet sind



Geberit Mapress Edelstahl

Geberit Mapress Edelstahl	616
Systemrohre 1.4401	616
Systemrohre 1.4521	617
Fittings	618
Geberit Mapress Edelstahl, Gas	622
Fittings	622
Zubehör für Geberit Mapress Edelstahl	626
Befestigungen für Anschlüsse	626



Geberit Mapress Edelstahl

Geberit Mapress Edelstahl
Systemrohre 1.4401

Geberit Mapress Edelstahl

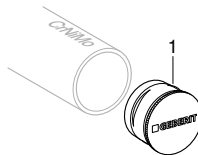
Systemrohre 1.4401

Geberit Mapress Edelstahl Systemrohre CrNiMo

02.01.1996 –

Gültig für Artikel

39002	39003	39004	39005	39006	39007	39008
39009	39010	39011				



Pos.	Art.-Nr.	Beschreibung	Bemerkungen
1	16022	Mapress Schutzstopfen Rohr blau d 15	
1	16023	Mapress Schutzstopfen Rohr blau d 18	
1	16024	Mapress Schutzstopfen Rohr blau d 22	
1	16025	Mapress Schutzstopfen Rohr blau d 28	
1	16026	Mapress Schutzstopfen Rohr blau d 35	
1	16027	Mapress Schutzstopfen Rohr blau d 42	
1	16028	Mapress Schutzstopfen Rohr blau d 54	
1	16029	Mapress Schutzstopfen Rohr blau d 76,1	
1	16030	Mapress Schutzstopfen Rohr blau d 88,9	
1	16031	Mapress Schutzstopfen Rohr blau d 108	



- Verfügbar sind nur die Artikel, die gelistet sind

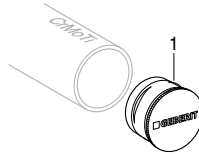
Systemrohre 1.4521

Geberit Mapress Edelstahl Systemrohre CrMoTi

01.04.2008 –

Gültig für Artikel

39042	39043	39044	39045	39046	39047	39048
-------	-------	-------	-------	-------	-------	-------



Pos.	Art.-Nr.	Beschreibung	Bemerkungen
1	16002	Mapress Schutzstopfen Rohr grün d 15	
1	16003	Mapress Schutzstopfen Rohr grün d 18	
1	16004	Mapress Schutzstopfen Rohr grün d 22	
1	16005	Mapress Schutzstopfen Rohr grün d 28	
1	16006	Mapress Schutzstopfen Rohr grün d 35	
1	16007	Mapress Schutzstopfen Rohr grün d 42	
1	16008	Mapress Schutzstopfen Rohr grün d 54	



- Verfügbar sind nur die Artikel, die gelistet sind

Geberit Mapress Edelstahl

Geberit Mapress Edelstahl

Fittings

Fittings

Geberit Mapress Edelstahl Pressfittings

01.01.2002 –

Gültig für Artikel

30102	30103	30104	30105	30302	30303	30304
30305	30602	30603	30604	30605	30702	30703
30704	30705	31002	31003	31004	31005	31006
31007	31008	31009	31010	31011	31106	31107
31108	31109	31110	31111	31204	31206	31207
31208	31209	31210	31211	31212	31213	31214
31215	31216	31217	31218	31219	31220	31221
31222	31223	31224	31225	31226	31227	31228
31229	31230	31231	31232	31233	31234	31235
31236	31237	31238	31239	31240	31241	31242
31243	31244	31245	31246	31247	31248	31249
31250	31251	31304	31305	31306	31307	31308
31309	31310	31311	31312	31313	31316	31317
31320	31321	31324	31326	31329	31331	31334
31336	31339	31401	31454	31455	31458	31459
31461	31464	31703	31704	31705	31707	31708
31709	31710	31711	31713	31714	31715	31716
31717	31718	31719	31720	31721	31722	31724
31726	31801	31802	31803	31804	31805	31806
31807	31809	31811	31814	31818	31819	31820
31821	31822	31823	31824	31825	31826	32002
32003	32004	32005	32006	32007	32008	32009
32010	32011	32102	32103	32104	32105	32106
32107	32108	32109	32110	32111	32303	32305
32306	32307	32308	32309	32310	32311	32312
32313	32314	32315	32316	32317	32318	32319
32320	32321	32322	32323	32324	32331	32338
32339	32345	32346	32348	32606	32607	32608
32609	32610	32611	32706	32707	32708	32709
32710	32711	33002	33212	33213	33214	33215
33216	33217	33218	33219	33220	33221	33306
33307	33308	33309	33310	33311	33403	33405
33406	33407	33423	33425	33427	33503	33702
33703	33704	33705	33706	33707	33708	33709
33710	33711	33732	33733	33734	33735	33736
33737	33738	33739	33740	33741	33802	33803
33804	33805	33806	33807	33833	33834	33835
33836	33837	33838	33839	36101	36103	36104
36105	36106	36107	36108	36109	36110	36111
36113	36114	36115	36116	36117	36118	36119

36120	36121	36123	36124	36125	36126	36127
36128	36129	36130	36131	36133	36134	36135
36136	36137	36138	36139	36140	36161	36163
36164	36165	36166	36167	36168	36169	36170
36171	36173	36174	36175	36176	36177	36178
36179	36180					



Pos.	Art.-Nr.	Beschreibung	Bemerkungen
1	90401	Mapress Dichtring schwarz, d 12	
1	90402	Mapress Dichtring schwarz, d 15	
1	90403	Mapress Dichtring schwarz, d 18	
1	90404	Mapress Dichtring schwarz, d 22	
1	90405	Mapress Dichtring schwarz, d 28	
1	90406	Mapress Dichtring schwarz, d 35	
1	90407	Mapress Dichtring schwarz, d 42	
1	90408	Mapress Dichtring schwarz, d 54	
1	90409	Mapress Dichtring schwarz, d 76,1	
1	90410	Mapress Dichtring schwarz, d 88,9	
1	90411	Mapress Dichtring schwarz, d 108	
2	16041	Mapress Stopfen Muffe transparent d 12	
2	16042	Mapress Stopfen Muffe transparent d 15	
2	16043	Mapress Stopfen Muffe transparent d 18	
2	16044	Mapress Stopfen Muffe transparent d 22	
2	16045	Mapress Stopfen Muffe transparent d 28	
2	16046	Mapress Stopfen Muffe transparent d 35	
2	16047	Mapress Stopfen Muffe transparent d 42	
2	16048	Mapress Stopfen Muffe transparent d 54	
2	16049	Mapress Stopfen Muffe transparent d 76,1	
2	16050	Mapress Stopfen Muffe transparent d 88,9	
2	16051	Mapress Stopfen Muffe transparent d 108	



- Verfügbar sind nur die Artikel, die gelistet sind

Verwandte Ersatzteillisten

- Geberit Mapress Edelstahl Verschraubungen flach dichtend → S. 620
- Geberit Mapress Schrägsitz-Absperrventile → S. 663
- Geberit Mapress Kugelhähne mit Betätigungshebel → S. 665
- Geberit Mapress UP-Kugelhähne → S. 671
- Geberit Mapress Unterputzkugelhähne → S. 670
- Geberit Mapress Kugelhähne mit Betätigungshebel → S. 666

Geberit Mapress Edelstahl

Geberit Mapress Edelstahl

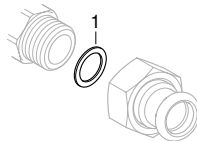
Fittings

Geberit Mapress Edelstahl Verschraubungen flach dichtend

01.08.2002 –

Gültig für Artikel

35032	35033	35034	35035	35036	35037	35038
35039	35040	35042	35043	35044	35045	35046
35047	35072	35075	35132	35133	35134	35300
35301	35302	35303	35304	35305	35306	35307
35308	35309	35320	35321	35322	35323	35324
35325	35326	35330	35331	35332	35333	35334
35335	35336	35337	35338	35339	35340	35350
35351	35352	35353	35354	35355	35356	35357
35358	35359	35360	35361	35362	35363	35364
35365	35366	35367	35368	35369	35370	35380
35382	35384	35386	35387	35388	35389	35390
35391	35392	35393	35394	35395	35396	35400
35402	35405	35407	35408	35409	35410	



Pos.	G ["]	di, ø [mm]	Art.-Nr.	Beschreibung
Werkstoff: Centellen® R WS 3825				
1	1/2	10	600.021.00.1	Geberit Mapress Flachdichtung Centellen® R WS 3825: da=18mm, di=10mm, s=2mm, G=1/2"
1	3/4	13	600.022.00.1	Geberit Mapress Flachdichtung Centellen® R WS 3825: da=24mm, di=13mm, s=2mm, G=3/4"
1	1	20	600.023.00.1	Geberit Mapress Flachdichtung Centellen® R WS 3825: da=30mm, di=20mm, s=2mm, G=1"
1	1 1/8	21	600.024.00.1	Geberit Mapress Flachdichtung Centellen® R WS 3825: da=35mm, di=21mm, s=2mm, G=1 1/8"
1	1 1/4	26	600.025.00.1	Geberit Mapress Flachdichtung Centellen® R WS 3825: da=39mm, di=26mm, s=2mm, G=1 1/4"

Pos.	G ["]	di, ø [mm]	Art.-Nr.	Beschreibung
Werkstoff: Centellen® R WS 3825				
1	1 1/2	32	600.026.00.1	Geberit Mapress Flachdichtung Centellen® R WS 3825: da=45mm, di=32mm, s=2mm, G=1 1/2"
1	1 3/4	39	600.027.00.1	Geberit Mapress Flachdichtung Centellen® R WS 3825: da=51mm, di=39mm, s=2mm, G=1 3/4"
1	2	42	600.028.00.1	Geberit Mapress Flachdichtung Centellen® R WS 3825: da=56mm, di=42mm, s=2mm, G=2"
1	2 1/4	42	600.029.00.1	Geberit Mapress Flachdichtung Centellen® R WS 3825: da=63mm, di=42mm, s=2mm, G=2 1/4"
1	2 3/8	51	600.030.00.1	Geberit Mapress Flachdichtung Centellen® R WS 3825: da=66mm, di=51mm, s=2mm, G=2 3/8"
1	2 1/2	54	600.031.00.1	Geberit Mapress Flachdichtung Centellen® R WS 3825: da=72mm, di=54mm, s=2mm, G=2 1/2"
1	2 3/4	57	600.032.00.1	Geberit Mapress Flachdichtung Centellen® R WS 3825: da=78mm, di=57mm, s=2mm, G=2 3/4"
1	3	72	600.033.00.1	Geberit Mapress Flachdichtung Centellen® R WS 3825: da=85mm, di=72mm, s=2mm, G=3"
1	3 1/2	85	600.034.00.1	Geberit Mapress Flachdichtung Centellen® R WS 3825: da=97mm, di=85mm, s=2mm, G=3 1/2"
Werkstoff: EPDM schwarz				
1	1/2	10	90080	Geberit Mapress Flachdichtung EPDM schwarz: da=18mm, di=10mm, s=2mm, G=1/2"
1	3/4	13	90081	Geberit Mapress Flachdichtung EPDM schwarz: da=24mm, di=13mm, s=2mm, G=3/4"
1	1	19.6	90082	Geberit Mapress Flachdichtung EPDM schwarz: da=30mm, di=19.6mm, s=2mm, G=1"
1	1 1/4	25.6	90083	Geberit Mapress Flachdichtung EPDM schwarz: da=39mm, di=25.6mm, s=2mm, G=1 1/4"
1	1 1/2	32	90084	Geberit Mapress Flachdichtung EPDM schwarz: da=45mm, di=32mm, s=2mm, G=1 1/2"
1	1 3/4	39	90085	Geberit Mapress Flachdichtung EPDM schwarz: da=50mm, di=39mm, s=2mm, G=1 3/4"
1	2 3/8	51	90086	Geberit Mapress Flachdichtung EPDM schwarz: da=66mm, di=51mm, s=3mm, G=2 3/8"



- Verfügbar sind nur die Artikel, die gelistet sind

Verwandte Ersatzteiltafeln

- Geberit Mapress Edelstahl Pressfittings → S. 619

Geberit Mapress Edelstahl, Gas

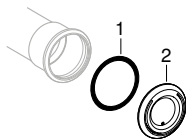
Fittings

Geberit Mapress Edelstahl Pressfittings (Gas)

01.05.2006 –

Gültig für Artikel

34000	34001	34002	34003	34007	34008	34009
34010	34014	34015	34016	34017	34021	34022
34023	34024	34028	34029	34030	34031	34032
34033	34034	34035	34036	34037	34038	34039
34040	34041	34042	34043	34044	34045	34046
34047	34048	34049	34050	34051	34052	34053
34054	34055	34056	34057	34058	34059	34060
34061	34062	34063	34065	34066	34067	34068
34069	34070	34071	34072	34073	34074	34075
34076	34077	34078	34079	34080	34081	34082
34083	34084	34085	34086	34087	34088	34089
34090	34091	34092	34093	34094	34095	34096
34097	34098	34099	34101	34102	34103	34104
34105	34106	34107	34108	34109	34110	34111
34112	34113	34114	34115	34116	34117	34118
34119	34120	34121	34122	34123	34124	34125
34126	34127	34128	34129	34132	34133	34134
34135	34136	34137	34138	34139	34140	34141
34142	34143	34144	34145	34146	34147	34148
34149	34150	34151	34152	34153	34154	34162
34169	34170	34178	34179	34180	34181	34182
34183	34184	34185	34186	34187	34188	34189
34190	34191	34192	34193	34194	34195	34196
34197	34198	34204	34205	34206	34207	34208
34209	34210	34211	34248	34249	34250	34259
34260	34261	34264	34265	34266	34267	34268
34269	34270	34271	34285	34286	34287	34296
34297	34298	34346	34347	34355	34356	34441
34442	34443	34444	34445	34446	34447	34448
34449	34450	34451	34452	34462	34463	34464
34465	34466	34467	34468	34469	34470	34471
91097	91098	91099	91100			



Pos.	Art.-Nr.	Beschreibung	Bemerkungen
1	90452	Mapress Dichtring gelb, d 15	
1	90453	Mapress Dichtring gelb, d 18	
1	90454	Mapress Dichtring gelb, d 22	
1	90455	Mapress Dichtring gelb, d 28	
1	90456	Mapress Dichtring gelb, d 35	
1	90457	Mapress Dichtring gelb, d 42	
1	90458	Mapress Dichtring gelb, d 54	
1	90471	Mapress Dichtring gelb, d 76,1	
1	90472	Mapress Dichtring gelb, d 88,9	
1	90473	Mapress Dichtring gelb, d 108	
2	16062	Mapress Stopfen Muffe gelb d 15	
2	16063	Mapress Stopfen Muffe gelb d 18	
2	16064	Mapress Stopfen Muffe gelb d 22	
2	16065	Mapress Stopfen Muffe gelb d 28	
2	16066	Mapress Stopfen Muffe gelb d 35	
2	16067	Mapress Stopfen Muffe gelb d 42	
2	16068	Mapress Stopfen Muffe gelb d 54	
2	16069	Mapress Stopfen Muffe gelb d 76,1	
2	16070	Mapress Stopfen Muffe gelb d 88,9	
2	16071	Mapress Stopfen Muffe gelb d 108	



- Verfügbar sind nur die Artikel, die gelistet sind

Verwandte Ersatzteillisten

- Geberit Mapress Edelstahl Verschraubungen flach dichtend (Gas) → S. 620
- Geberit Mapress Edelstahl Übergänge mit Überwurfmutter (Gas) → S. 625

Geberit Mapress Edelstahl

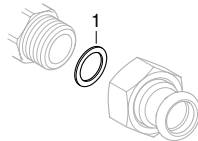
Geberit Mapress Edelstahl, Gas
Fittings

Geberit Mapress Edelstahl Verschraubungen flach dichtend (Gas)

01.11.2009 –

Gültig für Artikel

34400	34401	34402	34403	34404	34405	34406
34407	34408	34409	34430	34431	34432	34433
34434	34435	34436	34437	34438	34439	34440



Pos.	G [""]	di, \emptyset [mm]	Art.-Nr.	Beschreibung
Werkstoff: Centellen® HD WS 3822				
1	3/4	13	90072	Geberit Mapress Flachdichtung Centellen® HD WS 3822: da=24mm, di=13mm, s=2mm, G=3/4"
1	1	19.6	90074	Geberit Mapress Flachdichtung Centellen® HD WS 3822: da=30mm, di=19.6mm, s=2mm, G=1"
1	1 1/4	25.6	90075	Geberit Mapress Flachdichtung Centellen® HD WS 3822: da=39mm, di=25.6mm, s=2mm, G=1 1/4"
1	1 1/2	32	90076	Geberit Mapress Flachdichtung Centellen® HD WS 3822: da=45mm, di=32mm, s=2mm, G=1 1/2"
1	1 3/4	39	90077	Geberit Mapress Flachdichtung Centellen® HD WS 3822: da=50mm, di=39mm, s=2mm, G=1 3/4"
1	2 3/8	51	90078	Geberit Mapress Flachdichtung Centellen® HD WS 3822: da=66mm, di=51mm, s=3mm, G=2 3/8"



- Verfügbar sind nur die Artikel, die gelistet sind

Verwandte Ersatzteillisten

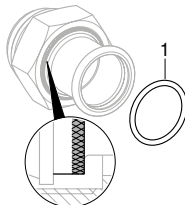
- Geberit Mapress Edelstahl Pressfittings (Gas) → S. 619

Geberit Mapress Edelstahl Übergänge mit Überwurfmutter (Gas)

01.01.2006 –

Gültig für Artikel

34156	34158	34159	34161	34214
-------	-------	-------	-------	-------



Pos.	Art.-Nr.	Beschreibung	Bemerkungen
1	242.520.00.1	O-Ring HNBR d 20.35 zu G7/8" Konus	
1	242.521.00.1	O-Ring HNBR d 25.07 zu G1 1/8" Konus	
1	242.522.00.1	O-Ring HNBR d 31.42 zu G1 3/8" Konus	



- Dürfen nur für Geberit Mapress Fittings (Gas) mit Rändelung verwendet werden
- Verfügbar sind nur die Artikel, die gelistet sind

Verwandte Ersatzteillisten

- Geberit Mapress Edelstahl Pressfittings (Gas) → S. 619



Zubehör für Geberit Mapress Edelstahl

Befestigungen für Anschlüsse

Montageplatten

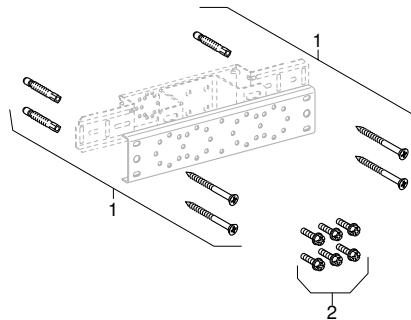
01.03.1992 –

Gültig für Marken:

Geberit

Gültig für Artikel

601.731.00.1 601.732.00.1 601.733.00.1 601.736.00.1 601.737.00.1 601.738.00.1



Pos.	Art.-Nr.	Beschreibung	Bemerkungen
1	241.674.00.1	Schraubenset mit Dübel 4,5 x 50 / 6 mm	
2	216.197.00.1	Befestigungsmat. Taptiteschrauben, 6 Stk	



- Verfügbar sind nur die Artikel, die gelistet sind





Geberit Mapress C-Stahl

Geberit Mapress C-Stahl	630
Fittings	630
T-Stücke für Heizung	634
Anschlüsse für Heizung	636



Geberit Mapress C-Stahl

Fittings

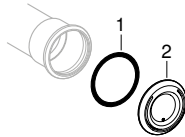
Geberit Mapress C-Stahl Pressfittings

01.01.2005 –

Gültig für Artikel

20101	20102	20103	20104	20105	20109	20110
20111	20211	20212	20213	20214	20215	20216
20217	20218	20219	20220	20221	20301	20302
20303	20304	20305	20309	20310	20311	20501
20502	20503	20505	20507	20508	20551	20552
20553	20555	20557	20558	20559	20560	20561
20562	20601	20602	20603	20604	20605	20609
20610	20611	20701	20702	20703	20704	20705
20709	20710	20711	21001	21002	21003	21004
21005	21006	21007	21008	21009	21010	21011
21101	21103	21104	21105	21107	21201	21202
21203	21204	21205	21206	21207	21209	21210
21211	21212	21213	21214	21215	21216	21217
21218	21219	21220	21221	21222	21223	21224
21225	21226	21230	21231	21232	21233	21237
21238	21239	21240	21241	21245	21246	21247
21248	21249	21250	21301	21302	21304	21305
21307	21308	21309	21310	21311	21312	21313
21314	21316	21317	21318	21320	21321	21322
21324	21326	21329	21331	21334	21336	21404
21406	21409	21504	21505	21506	21507	21509
21510	21512	21601	21602	21603	21605	21608
21609	21610	21611	21659	21660	21661	21662
21700	21701	21702	21703	21704	21705	21707
21708	21709	21710	21711	21713	21714	21715
21716	21717	21719	21720	21721	21722	21724
21725	21727	21800	21801	21802	21803	21804
21805	21806	21807	21808	21809	21810	21811
21814	21818	21820	21823	21824	21827	22001
22002	22003	22004	22005	22006	22007	22008
22009	22010	22011	22023	22024	22025	22101
22102	22103	22104	22105	22106	22107	22108
22109	22110	22111	22301	22302	22303	22304
22305	22306	22307	22308	22309	22310	22311
22312	22313	22315	22316	22317	22318	22320
22321	22322	22323	22324	22330	22331	22338
22339	22345	22346	22348	22349	22412	22413
22414	22415	22416	22417	22418	22952	22954

22956	22958	22966	22968	22970	22972	22974
22985	22987	22989	22991	23106	23107	23108
23306	23307	23308	23509	23510	23511	23602
23603	23604	23606	23607	23608	23694	23695
23696	23697	23698	23706	23707	23708	23709
23710	23711	23722	23723	23724	23725	23726
23727	23728	23729	23744	23745	23746	23747
23748	23749	23750	23751	23754	23755	23756
23757	23758	23759	23760	23761	24002	24003
24004						



Pos.	Art.-Nr.	Beschreibung	Bemerkungen
1	90401	Mapress Dichtring schwarz, d 12	
1	90402	Mapress Dichtring schwarz, d 15	
1	90403	Mapress Dichtring schwarz, d 18	
1	90404	Mapress Dichtring schwarz, d 22	
1	90405	Mapress Dichtring schwarz, d 28	
1	90406	Mapress Dichtring schwarz, d 35	
1	90407	Mapress Dichtring schwarz, d 42	
1	90408	Mapress Dichtring schwarz, d 54	
1	90409	Mapress Dichtring schwarz, d 76,1	
1	90410	Mapress Dichtring schwarz, d 88,9	
1	90411	Mapress Dichtring schwarz, d 108	
2	16041	Mapress Stopfen Muffe transparent d 12	
2	16042	Mapress Stopfen Muffe transparent d 15	
2	16043	Mapress Stopfen Muffe transparent d 18	
2	16044	Mapress Stopfen Muffe transparent d 22	
2	16045	Mapress Stopfen Muffe transparent d 28	
2	16046	Mapress Stopfen Muffe transparent d 35	
2	16047	Mapress Stopfen Muffe transparent d 42	
2	16048	Mapress Stopfen Muffe transparent d 54	
2	16049	Mapress Stopfen Muffe transparent d 76,1	
2	16050	Mapress Stopfen Muffe transparent d 88,9	
2	16051	Mapress Stopfen Muffe transparent d 108	



- Verfügbar sind nur die Artikel, die gelistet sind



Geberit Mapress C-Stahl

Geberit Mapress C-Stahl

Fittings

Verwandte Ersatzteilafeln

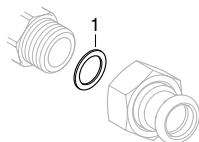
- Geberit Mapress C-Stahl Verschraubungen flach dichtend → S. 620
- Geberit Mapress Anschlüsse mit Klemmringverschraubung vernickelt → S. 638
- Geberit Mapress Sets Anschluss-T-Stücke für Vor- und Rücklauf, mit Anschlussverschraubung zu Eurokonus → S. 637
- Geberit Mapress Kreuzungs-T-Stücke mit Dämmbox → S. 634
- Geberit Mapress Metallrohr-Anschlüsse, mit Anschlussverschraubung zu Eurokonus → S. 636
- Geberit Mapress Kugelhähne NPW, mit Betätigungshebel → S. 667

Geberit Mapress C-Stahl Verschraubungen flach dichtend

01.02.2001 –

Gültig für Artikel

23615	23616	23617	24005	24006	24007	25032
25033	25034	25035	25036	25037	25038	25040
25041	25042	25044	25045	25046	25048	25049
25050	25051	25052	25053	25054	25055	25300
25302	25304	25305	25306	25307	25308	25309
25319	25320	25321	25322	25323	25324	25325
25326	25329	25330	25332	25335	25337	25338
25339	25340					



Pos.	G ["]	di, ø [mm]	Art.-Nr.	Beschreibung
Werkstoff: Centellen® R WS 3825				
1	1/2	10	600.021.00.1	Geberit Mapress Flachdichtung Centellen® R WS 3825: da=18mm, di=10mm, s=2mm, G=1/2"
1	3/4	13	600.022.00.1	Geberit Mapress Flachdichtung Centellen® R WS 3825: da=24mm, di=13mm, s=2mm, G=3/4"
1	1	20	600.023.00.1	Geberit Mapress Flachdichtung Centellen® R WS 3825: da=30mm, di=20mm, s=2mm, G=1"
1	1 1/8	21	600.024.00.1	Geberit Mapress Flachdichtung Centellen® R WS 3825: da=35mm, di=21mm, s=2mm, G=1 1/8"
1	1 1/4	26	600.025.00.1	Geberit Mapress Flachdichtung Centellen® R WS 3825: da=39mm, di=26mm, s=2mm, G=1 1/4"
1	1 1/2	32	600.026.00.1	Geberit Mapress Flachdichtung Centellen® R WS 3825: da=45mm, di=32mm, s=2mm, G=1 1/2"

Pos.	G ["]	di, ø [mm]	Art.-Nr.	Beschreibung
Werkstoff: Centellen® R WS 3825				
1	1 3/4	39	600.027.00.1	Geberit Mapress Flachdichtung Centellen® R WS 3825: da=51mm, di=39mm, s=2mm, G=1 3/4"
1	2	42	600.028.00.1	Geberit Mapress Flachdichtung Centellen® R WS 3825: da=56mm, di=42mm, s=2mm, G=2"
1	2 1/4	42	600.029.00.1	Geberit Mapress Flachdichtung Centellen® R WS 3825: da=63mm, di=42mm, s=2mm, G=2 1/4"
1	2 3/8	51	600.030.00.1	Geberit Mapress Flachdichtung Centellen® R WS 3825: da=66mm, di=51mm, s=2mm, G=2 3/8"
1	2 1/2	54	600.031.00.1	Geberit Mapress Flachdichtung Centellen® R WS 3825: da=72mm, di=54mm, s=2mm, G=2 1/2"
1	2 3/4	57	600.032.00.1	Geberit Mapress Flachdichtung Centellen® R WS 3825: da=78mm, di=57mm, s=2mm, G=2 3/4"
1	3	72	600.033.00.1	Geberit Mapress Flachdichtung Centellen® R WS 3825: da=85mm, di=72mm, s=2mm, G=3"
1	3 1/2	85	600.034.00.1	Geberit Mapress Flachdichtung Centellen® R WS 3825: da=97mm, di=85mm, s=2mm, G=3 1/2"
Werkstoff: EPDM schwarz				
1	1/2	10	90080	Geberit Mapress Flachdichtung EPDM schwarz: da=18mm, di=10mm, s=2mm, G=1/2"
1	3/4	13	90081	Geberit Mapress Flachdichtung EPDM schwarz: da=24mm, di=13mm, s=2mm, G=3/4"
1	1	19.6	90082	Geberit Mapress Flachdichtung EPDM schwarz: da=30mm, di=19.6mm, s=2mm, G=1"
1	1 1/4	25.6	90083	Geberit Mapress Flachdichtung EPDM schwarz: da=39mm, di=25.6mm, s=2mm, G=1 1/4"
1	1 1/2	32	90084	Geberit Mapress Flachdichtung EPDM schwarz: da=45mm, di=32mm, s=2mm, G=1 1/2"
1	1 3/4	39	90085	Geberit Mapress Flachdichtung EPDM schwarz: da=50mm, di=39mm, s=2mm, G=1 3/4"
1	2 3/8	51	90086	Geberit Mapress Flachdichtung EPDM schwarz: da=66mm, di=51mm, s=3mm, G=2 3/8"



- Verfügbar sind nur die Artikel, die gelistet sind

Verwandte Ersatzteiltonen

- Geberit Mapress C-Stahl Pressfittings → S. 631

Geberit Mapress C-Stahl

Geberit Mapress C-Stahl

T-Stücke für Heizung

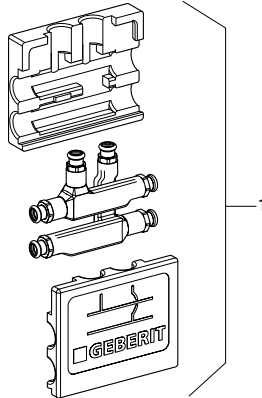
T-Stücke für Heizung

Geberit Mapress Kreuzungs-T-Stücke mit Dämmbox

01.07.2009 –

Gültig für Artikel

63110	63111	63112	63113	63114	63115	63116
63117	63118					



Pos.	Art.-Nr.	Beschreibung	Bemerkungen
1	242.163.00.1	Dämmbox zu Kreuzungs-T-Stk.	



- Verfügbar sind nur die Artikel, die gelistet sind

Verwandte Ersatzteillisten

- Geberit Mapress C-Stahl Pressfittings → S. 631



Geberit Mapress C-Stahl

Geberit Mapress C-Stahl
Anschlüsse für Heizung

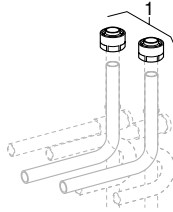
Anschlüsse für Heizung

Geberit Mapress Metallrohr-Anschlüsse, mit Anschlussverschraubung zu Eurokonus

01.05.2009 – 19.06.2020

Gültig für Artikel

63119	63120	63121	63122	63123	63124
-------	-------	-------	-------	-------	-------



Pos.	Art.-Nr.	Beschreibung	Bemerkungen
1	25073	Mapress EK-Klemmverschr. d15xEuG3/4"	



- Verfügbar sind nur die Artikel, die gelistet sind

Verwandte Ersatzteillisten

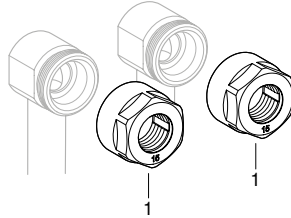
- Geberit Mapress C-Stahl Pressfittings → S. 631

Geberit Mapress Sets Anschluss-T-Stücke für Vor- und Rücklauf, mit Anschlussverschraubung zu Eurokonus

01.04.2015 –

Gültig für Artikel

24042 24043 24044 24045 24046 24047



Pos.	Art.-Nr.	Beschreibung	Bemerkungen
1	25073	Mapress EK-Klemmverschr. d15xEuG3/4"	



- Verfügbar sind nur die Artikel, die gelistet sind

Verwandte Ersatzteiltafeln

- Geberit Mapress C-Stahl Pressfittings → S. 631



Geberit Mapress C-Stahl

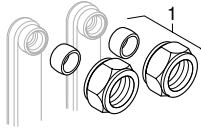
Geberit Mapress C-Stahl
Anschlüsse für Heizung

Geberit Mapress Anschlüsse mit Klemmringverschraubung vernickelt

01.08.2002 – 01.05.2015

Gültig für Artikel

24022	24023	24024	24025	24026	24027
-------	-------	-------	-------	-------	-------



Pos.	Art.-Nr.	Beschreibung	Bemerkungen
1	241.679.22.1	Klemmringverschraubungset G1/2-d 15	



- Verfügbar sind nur die Artikel, die gelistet sind

Verwandte Ersatzteillisten

- Geberit Mapress C-Stahl Pressfittings → S. 631

Abpressschlaufen mit Eurokonusverschraubungen

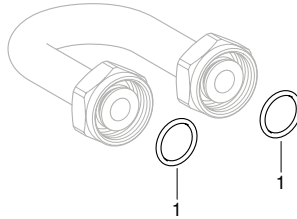
01.04.2015 –

Gültig für Marken:

Geberit

Gültig für Artikel

611.369.00.1



Pos.	Art.-Nr.	Beschreibung	Bemerkungen
1	241.673.00.1	O-Ring-Set zu Eurokonus, d 14 x 2	



- Verfügbar sind nur die Artikel, die gelistet sind



Geberit Mapress C-Stahl

Geberit Mapress C-Stahl
Anschlüsse für Heizung

Geberit Mapress Metallrohr-Anschlüsse mit Dämmbox

01.09.2019 –

Gültig für Marken:

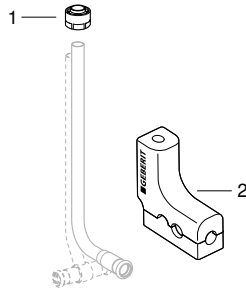
Geberit

Gültig für Artikel

63126

63127

63128



Pos.	Art.-Nr.	Beschreibung	Bemerkungen
1	25073	Mapress EK-Klemmverschr. d15xEuG3/4"	
2	601.720.00.1	Dämmbox z Metallrohr-Anschlussb/T-Stück	



- Verfügbar sind nur die Artikel, die gelistet sind





Geberit Mapress Kupfer

Geberit Mapress Kupfer	644
Fittings	644
Anschlüsse für Heizung	648
Geberit Mapress Kupfer, Gas	653
Fittings	653
Geberit Mapress Kupfer, FKM blau	656
Fittings	656
Zubehör für Geberit Mapress Kupfer	659
Befestigungen für Anschlüsse	659



Geberit Mapress Kupfer

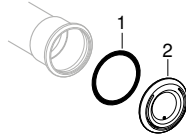
Fittings

Geberit Mapress Kupfer Pressfittings

01.01.2002 –

Gültig für Artikel

60101	60102	60103	60104	60105	60106	60107
60108	60231	60232	60233	60234	60235	60236
60237	60238	60301	60302	60303	60304	60305
60306	60307	60308	60601	60602	60603	60604
60605	60606	60607	60608	60701	60702	60703
60704	60705	60706	60707	60708	61000	61002
61003	61004	61005	61006	61007	61008	61104
61110	61120	61191	61192	61193	61194	61195
61196	61197	61212	61213	61214	61215	61217
61218	61219	61220	61225	61226	61227	61228
61229	61235	61236	61240	61242	61243	61244
61252	61253	61254	61256	61257	61259	61260
61261	61352	61354	61355	61357	61359	61360
61362	61366	61370	61395	61404	61406	61409
61504	61505	61506	61701	61702	61703	61704
61705	61707	61708	61709	61710	61711	61714
61715	61716	61717	61718	61719	61721	61745
61752	61753	61756	61801	61802	61803	61804
61805	61806	61809	61811	61814	61818	61819
61820	61821	61823	61824	61825	61845	61846
61852	61853	62001	62002	62003	62004	62005
62006	62007	62008	62020	62022	62024	62050
62055	62102	62103	62104	62105	62106	62107
62108	62301	62302	62303	62305	62306	62307
62308	62309	62312	62313	62316	62317	62318
62322	62323	62324	62663	62664	63054	63125
63452	63453	63455	63457	63458	63459	63460
63462	63463	63464	63853	63854	63855	63856
63857	63860	63861	63862	63863	63864	63865
63866	63873	63884	63885	63886	63887	63888
63889	63892	63893	63894	63895		



Pos.	Art.-Nr.	Beschreibung	Bemerkungen
1	90401	Mapress Dichtring schwarz, d 12	
1	90402	Mapress Dichtring schwarz, d 15	
1	90403	Mapress Dichtring schwarz, d 18	
1	90404	Mapress Dichtring schwarz, d 22	
1	90405	Mapress Dichtring schwarz, d 28	
1	90406	Mapress Dichtring schwarz, d 35	
1	90407	Mapress Dichtring schwarz, d 42	
1	90408	Mapress Dichtring schwarz, d 54	
2	16041	Mapress Stopfen Muffe transparent d 12	
2	16042	Mapress Stopfen Muffe transparent d 15	
2	16043	Mapress Stopfen Muffe transparent d 18	
2	16044	Mapress Stopfen Muffe transparent d 22	
2	16045	Mapress Stopfen Muffe transparent d 28	
2	16046	Mapress Stopfen Muffe transparent d 35	
2	16047	Mapress Stopfen Muffe transparent d 42	
2	16048	Mapress Stopfen Muffe transparent d 54	



- Verfügbar sind nur die Artikel, die gelistet sind

Verwandte Ersatzteillisten

- Geberit Mapress Kupfer Verschraubungen flach dichtend → S. 646
- Geberit Mapress Anschlüsse mit Klemmringverschraubung vernickelt → S. 646
- Geberit Mapress Kreuzungs-T-Stücke mit Dämmbox → S. 648
- Geberit Mapress Kupfer Anschlüsse, mit Klemmringverschraubung vernickelt → S. 650
- Geberit Mapress Metallrohr-Anschlüsse, mit Anschlussverschraubung zu Eurokonus → S. 636
- Geberit Mapress Sets Anschluss-T-Stücke für Vor- und Rücklauf, mit Anschlussverschraubung zu Eurokonus → S. 650
- Geberit Mapress Schrägsitz-Absperrventile → S. 663
- Geberit Mapress Kugelhähne NPW, mit Betätigungshebel → S. 667
- Geberit Mapress Übergänge auf MeplaFix
- Geberit Mapress Unterputzkugelhähne → S. 670
- Geberit Mapress Kugelhähne mit Betätigungshebel → S. 666
- Geberit Mapress Kugelhähne mit Betätigungshebel → S. 665
- Geberit Mapress UP-Kugelhähne → S. 671



Geberit Mapress Kupfer

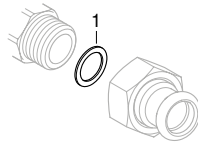
Geberit Mapress Kupfer
Fittings

Geberit Mapress Kupfer Verschraubungen flach dichtend

01.08.2002 –

Gültig für Artikel

65040	65041	65043	65044	65045	65046	65050
65051	65052	65053	65054	65055	65081	65082
65083	65084	65085	65086	65087	65088	65182
65381	65382	65383	65384	65385	65386	65387
65388	65390	65392	65481	65482	65483	65484
65485	65486	65487	65488	65490	65491	65492
65531	65532	65533	65534	65535	65536	65537
65538	65540	65541	65542	65543	65544	



Pos.	G ["]	di, Ø [mm]	Art.-Nr.	Beschreibung
Werkstoff: Centellen® R WS 3825				
1	1/2	10	600.021.00.1	Geberit Mapress Flachdichtung Centellen® R WS 3825: da=18mm, di=10mm, s=2mm, G=1/2"
1	3/4	13	600.022.00.1	Geberit Mapress Flachdichtung Centellen® R WS 3825: da=24mm, di=13mm, s=2mm, G=3/4"
1	1	20	600.023.00.1	Geberit Mapress Flachdichtung Centellen® R WS 3825: da=30mm, di=20mm, s=2mm, G=1"
1	1 1/8	21	600.024.00.1	Geberit Mapress Flachdichtung Centellen® R WS 3825: da=35mm, di=21mm, s=2mm, G=1 1/8"
1	1 1/4	26	600.025.00.1	Geberit Mapress Flachdichtung Centellen® R WS 3825: da=39mm, di=26mm, s=2mm, G=1 1/4"
1	1 1/2	32	600.026.00.1	Geberit Mapress Flachdichtung Centellen® R WS 3825: da=45mm, di=32mm, s=2mm, G=1 1/2"
1	1 3/4	39	600.027.00.1	Geberit Mapress Flachdichtung Centellen® R WS 3825: da=51mm, di=39mm, s=2mm, G=1 3/4"
1	2	42	600.028.00.1	Geberit Mapress Flachdichtung Centellen® R WS 3825: da=56mm, di=42mm, s=2mm, G=2"
1	2 1/4	42	600.029.00.1	Geberit Mapress Flachdichtung Centellen® R WS 3825: da=63mm, di=42mm, s=2mm, G=2 1/4"

Pos.	G ["]	di, ø [mm]	Art.-Nr.	Beschreibung
Werkstoff: Centellen® R WS 3825				
1	2 3/8	51	600.030.00.1	Geberit Mapress Flachdichtung Centellen® R WS 3825: da=66mm, di=51mm, s=2mm, G=2 3/8"
1	2 1/2	54	600.031.00.1	Geberit Mapress Flachdichtung Centellen® R WS 3825: da=72mm, di=54mm, s=2mm, G=2 1/2"
1	2 3/4	57	600.032.00.1	Geberit Mapress Flachdichtung Centellen® R WS 3825: da=78mm, di=57mm, s=2mm, G=2 3/4"
1	3	72	600.033.00.1	Geberit Mapress Flachdichtung Centellen® R WS 3825: da=85mm, di=72mm, s=2mm, G=3"
1	3 1/2	85	600.034.00.1	Geberit Mapress Flachdichtung Centellen® R WS 3825: da=97mm, di=85mm, s=2mm, G=3 1/2"
Werkstoff: EPDM schwarz				
1	1/2	10	90080	Geberit Mapress Flachdichtung EPDM schwarz: da=18mm, di=10mm, s=2mm, G=1/2"
1	3/4	13	90081	Geberit Mapress Flachdichtung EPDM schwarz: da=24mm, di=13mm, s=2mm, G=3/4"
1	1	19.6	90082	Geberit Mapress Flachdichtung EPDM schwarz: da=30mm, di=19.6mm, s=2mm, G=1"
1	1 1/4	25.6	90083	Geberit Mapress Flachdichtung EPDM schwarz: da=39mm, di=25.6mm, s=2mm, G=1 1/4"
1	1 1/2	32	90084	Geberit Mapress Flachdichtung EPDM schwarz: da=45mm, di=32mm, s=2mm, G=1 1/2"
1	1 3/4	39	90085	Geberit Mapress Flachdichtung EPDM schwarz: da=50mm, di=39mm, s=2mm, G=1 3/4"
1	2 3/8	51	90086	Geberit Mapress Flachdichtung EPDM schwarz: da=66mm, di=51mm, s=3mm, G=2 3/8"



- Verfügbar sind nur die Artikel, die gelistet sind

Verwandte Ersatzteillisten

- Geberit Mapress Kupfer Pressfittings → S. 644



Geberit Mapress Kupfer

Geberit Mapress Kupfer
Anschlüsse für Heizung

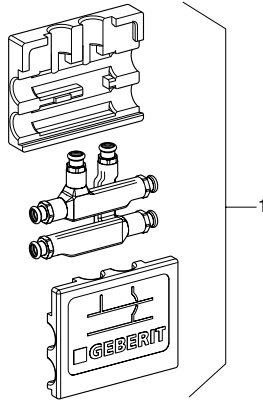
Anschlüsse für Heizung

Geberit Mapress Kreuzungs-T-Stücke mit Dämmbox

01.07.2009 –

Gültig für Artikel

63110	63111	63112	63113	63114	63115	63116
63117	63118					



Pos.	Art.-Nr.	Beschreibung	Bemerkungen
1	242.163.00.1	Dämmbox zu Kreuzungs-T-Stk.	



- Verfügbar sind nur die Artikel, die gelistet sind

Verwandte Ersatzteiltafeln

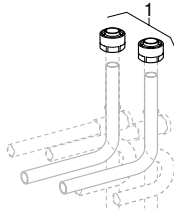
- Geberit Mapress Kupfer Pressfittings → S. 644

Geberit Mapress Metallrohr-Anschlüsse, mit Anschlussverschraubung zu Eurokonus

01.05.2009 – 19.06.2020

Gültig für Artikel

63119	63120	63121	63122	63123	63124
-------	-------	-------	-------	-------	-------



Pos.	Art.-Nr.	Beschreibung	Bemerkungen
1	25073	Mapress EK-Klemmverschr. d15xEuG3/4"	



- Verfügbar sind nur die Artikel, die gelistet sind

Verwandte Ersatzteillisten

- Geberit Mapress Kupfer Pressfittings → S. 644



Geberit Mapress Kupfer

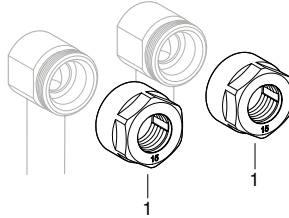
Geberit Mapress Kupfer
Anschlüsse für Heizung

Geberit Mapress Sets Anschluss-T-Stücke für Vor- und Rücklauf, mit Anschlussverschraubung zu Eurokonus

01.04.2015 –

Gültig für Artikel

24052	24053	24054	24055	24057
-------	-------	-------	-------	-------



Pos.	Art.-Nr.	Beschreibung	Bemerkungen
1	25073	Mapress EK-Klemmversch. d15xEuG3/4"	



- Verfügbar sind nur die Artikel, die gelistet sind

Verwandte Ersatzteillisten

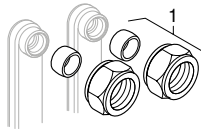
- Geberit Mapress Kupfer Pressfittings → S. 644

Geberit Mapress Kupfer Anschlüsse, mit Klemmringverschraubung vernickelt

01.08.2002 – 13.05.2011

Gültig für Artikel

63062	63063	63064
-------	-------	-------



Pos.	Art.-Nr.	Beschreibung	Bemerkungen
1	241.679.22.1	Klemmringverschraubungset G1/2-d 15	



- Verfügbar sind nur die Artikel, die gelistet sind

Verwandte Ersatzteillisten

- Geberit Mapress Kupfer Pressfittings → S. 644

Abressschlaufen mit Eurokonusverschraubungen

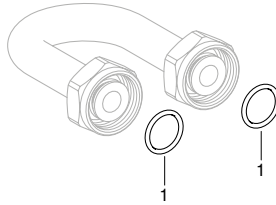
01.04.2015 –

Gültig für Marken:

Geberit

Gültig für Artikel

611.369.00.1



Pos.	Art.-Nr.	Beschreibung	Bemerkungen
1	241.673.00.1	O-Ring-Set zu Eurokonus, d 14 x 2	



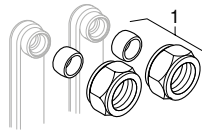
- Verfügbar sind nur die Artikel, die gelistet sind

Geberit Mapress Anschlüsse mit Klemmringverschraubung vernickelt

01.08.2002 – 01.05.2015

Gültig für Artikel

24022	24023	24024	24025	24026	24027
-------	-------	-------	-------	-------	-------



Pos.	Art.-Nr.	Beschreibung	Bemerkungen
1	241.679.22.1	Klemmringverschraubungset G1/2-d 15	



- Verfügbar sind nur die Artikel, die gelistet sind

Verwandte Ersatzteillisten

- Geberit Mapress Kupfer Pressfittings → S. 644



Geberit Mapress Kupfer

Geberit Mapress Kupfer

Anschlüsse für Heizung

Geberit Mapress Metallrohr-Anschlüsse mit Dämmbox

01.09.2019 –

Gültig für Marken:

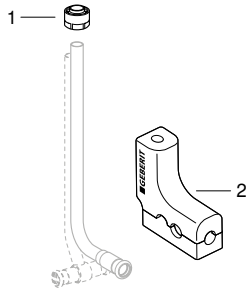
Geberit

Gültig für Artikel

63126

63127

63128



Pos.	Art.-Nr.	Beschreibung	Bemerkungen
1	25073	Mapress EK-Klemmverschr. d15xEuG3/4"	
2	601.720.00.1	Dämmbox z Metallrohr-Anschlussb/T-Stück	



- Verfügbar sind nur die Artikel, die gelistet sind

Geberit Mapress Kupfer, Gas

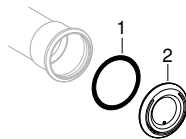
Fittings

Geberit Mapress Kupfer Pressfittings (Gas)

01.02.2001 –

Gültig für Artikel

34500	34501	34502	34503	34504	34505	34506
34507	34508	34509	34510	34511	34512	34513
34514	34515	34516	34517	34518	34519	34520
34521	34522	34523	34524	34525	34526	34527
34528	34529	34530	34531	34532	34533	34534
34535	34536	34537	34543	34544	34545	34546
34547	34548	34549	34550	34551	34553	34554
34588	34589	34590	34601	34602	34603	34604
34605	34606	34607	34608	34609	34610	34611
34612	34613	34614	34615	34616	34617	34618
34619	34620	34623	34624	34625	34626	34627
34628	34629	34666	34667	34669	34670	34671
34672	34673	34674	34675	34676	34677	34678
34679	34683	34684	34685	34686	34687	34688
34689	34690	34691	34692	34693	34708	34709
34710	34711	34714	34715	34725	34726	34727
34728	34729	34730	34731	34732	34733	34734
34735	34736	34737	34738	34739	34740	34752
34753	34754	34755	34756	34757	34758	91103
91104	91105	91106				



Pos.	Art.-Nr.	Beschreibung	Bemerkungen
1	90452	Mapress Dichtring gelb, d 15	
1	90453	Mapress Dichtring gelb, d 18	
1	90454	Mapress Dichtring gelb, d 22	
1	90455	Mapress Dichtring gelb, d 28	



Geberit Mapress Kupfer

Geberit Mapress Kupfer, Gas

Fittings

Pos.	Art.-Nr.	Beschreibung	Bemerkungen
1	90456	Mapress Dichtring gelb, d 35	
1	90457	Mapress Dichtring gelb, d 42	
1	90458	Mapress Dichtring gelb, d 54	
2	16062	Mapress Stopfen Muffe gelb d 15	
2	16063	Mapress Stopfen Muffe gelb d 18	
2	16064	Mapress Stopfen Muffe gelb d 22	
2	16065	Mapress Stopfen Muffe gelb d 28	
2	16066	Mapress Stopfen Muffe gelb d 35	
2	16067	Mapress Stopfen Muffe gelb d 42	
2	16068	Mapress Stopfen Muffe gelb d 54	



- Verfügbar sind nur die Artikel, die gelistet sind

Geberit Mapress Kupfer Übergänge mit Überwurfmutter (Gas)

01.11.2009 –

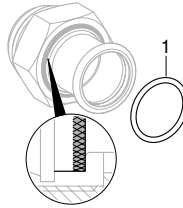
Gültig für Artikel

34552

34555

34556

34557



Pos.	Art.-Nr.	Beschreibung	Bemerkungen
1	242.520.00.1	O-Ring HNBR d 20.35 zu G7/8" Konus	
1	242.521.00.1	O-Ring HNBR d 25.07 zu G1 1/8" Konus	
1	242.522.00.1	O-Ring HNBR d 31.42 zu G1 3/8" Konus	



- Dürfen nur für Geberit Mapress Fittings (Gas) mit Rändelung verwendet werden
- Verfügbar sind nur die Artikel, die gelistet sind



Geberit Mapress Kupfer, FKM blau

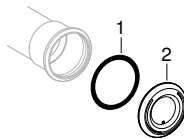
Fittings

Geberit Mapress Kupfer Pressfittings (FKM blau)

01.04.2012 –

Gültig für Artikel

52062	52063	52064	52065	52066	52067	52068
52082	52083	52084	52085	52086	52087	52088
52133	52134	52135	52136	52137	52138	52141
52142	52145	52146	52147	52152	52153	52222
52223	52224	52225	52226	52227	52228	52242
52243	52244	52245	52246	52247	52248	52282
52283	52284	52285	52286	52287	52288	52312
52313	52314	52315	52316	52317	52318	52332
52333	52334	52335	52336	52337	52338	52356
52359	52366	52369	52370	52373	52374	52375
52378	52379	52380	52413	52414	52416	52418
52421	52424	52427	52453	52454	52455	52456
52457	52458	52460	52461	52462	52464	52465
52466	52468	52484	52486	52488	52489	52493
52495	52498	52500	52524	52526	52529	52532
52544	52546	52549	52552	52653	52656	52657
52661	52662	52663	52664	52665	52666	52667
52668	52670	52752	52753	52754	52755	52756
52757	52758					



Pos.	Art.-Nr.	Beschreibung	Bemerkungen
1	90882	Mapress Dichtring FKM blau d15mm	
1	90883	Mapress Dichtring FKM blau d18mm	
1	90884	Mapress Dichtring FKM blau d22mm	
1	90885	Mapress Dichtring FKM blau d28mm	

Pos.	Art.-Nr.	Beschreibung	Bemerkungen
1	90886	Mapress Dichtring FKM blau d35mm	
1	90887	Mapress Dichtring FKM blau d42mm	
1	90888	Mapress Dichtring FKM blau d54mm	
2	16082	Mapress Stopfen Muffe anthrazit d 15	
2	16083	Mapress Stopfen Muffe anthrazit d 18	
2	16084	Mapress Stopfen Muffe anthrazit d 22	
2	16085	Mapress Stopfen Muffe anthrazit d 28	
2	16086	Mapress Stopfen Muffe anthrazit d 35	
2	16087	Mapress Stopfen Muffe anthrazit d 42	
2	16088	Mapress Stopfen Muffe anthrazit d 54	



- Verfügbar sind nur die Artikel, die gelistet sind

Verwandte Ersatzteiltafeln

- Geberit Mapress Kupfer Verschraubungen flach dichtend (FKM blau) → S. 658

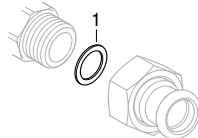


Geberit Mapress Kupfer Verschraubungen flach dichtend (FKM blau)

01.04.2012 –

Gültig für Artikel

52562	52564	52565	52566	52567	52568	52570
52571	52572	52573	52611	52612	52613	52614
52615	52616	52617	52618	52619	52620	



Pos.	G ["]	di, ø [mm]	Art.-Nr.	Beschreibung
Werkstoff: Centellen® R WS 3825				
1	1/2	10	600.021.00.1	Geberit Mapress Flachdichtung Centellen® R WS 3825: da=18mm, di=10mm, s=2mm, G=1/2"
1	3/4	13	600.022.00.1	Geberit Mapress Flachdichtung Centellen® R WS 3825: da=24mm, di=13mm, s=2mm, G=3/4"
1	1	20	600.023.00.1	Geberit Mapress Flachdichtung Centellen® R WS 3825: da=30mm, di=20mm, s=2mm, G=1"
1	1 1/8	21	600.024.00.1	Geberit Mapress Flachdichtung Centellen® R WS 3825: da=35mm, di=21mm, s=2mm, G=1 1/8"
1	1 1/4	26	600.025.00.1	Geberit Mapress Flachdichtung Centellen® R WS 3825: da=39mm, di=26mm, s=2mm, G=1 1/4"
1	1 1/2	32	600.026.00.1	Geberit Mapress Flachdichtung Centellen® R WS 3825: da=45mm, di=32mm, s=2mm, G=1 1/2"
1	1 3/4	39	600.027.00.1	Geberit Mapress Flachdichtung Centellen® R WS 3825: da=51mm, di=39mm, s=2mm, G=1 3/4"
1	2	42	600.028.00.1	Geberit Mapress Flachdichtung Centellen® R WS 3825: da=56mm, di=42mm, s=2mm, G=2"
1	2 1/4	42	600.029.00.1	Geberit Mapress Flachdichtung Centellen® R WS 3825: da=63mm, di=42mm, s=2mm, G=2 1/4"
1	2 3/8	51	600.030.00.1	Geberit Mapress Flachdichtung Centellen® R WS 3825: da=66mm, di=51mm, s=2mm, G=2 3/8"
1	2 1/2	54	600.031.00.1	Geberit Mapress Flachdichtung Centellen® R WS 3825: da=72mm, di=54mm, s=2mm, G=2 1/2"
1	2 3/4	57	600.032.00.1	Geberit Mapress Flachdichtung Centellen® R WS 3825: da=78mm, di=57mm, s=2mm, G=2 3/4"
1	3	72	600.033.00.1	Geberit Mapress Flachdichtung Centellen® R WS 3825: da=85mm, di=72mm, s=2mm, G=3"
1	3 1/2	85	600.034.00.1	Geberit Mapress Flachdichtung Centellen® R WS 3825: da=97mm, di=85mm, s=2mm, G=3 1/2"



- Verfügbar sind nur die Artikel, die gelistet sind

Verwandte Ersatzteillisten

- Geberit Mapress Kupfer Pressfittings (FKM blau) → S. 656

Zubehör für Geberit Mapress Kupfer

Befestigungen für Anschlüsse

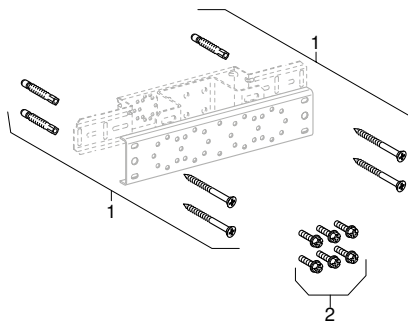
Montageplatten

01.03.1992 –

Gültig für Marken: Geberit

Gültig für Artikel

601.731.00.1 601.732.00.1 601.733.00.1 601.736.00.1 601.737.00.1 601.738.00.1



Pos.	Art.-Nr.	Beschreibung	Bemerkungen
1	241.674.00.1	Schraubenset mit Dübel 4,5 x 50 / 6 mm	
2	216.197.00.1	Befestigungsmat. Taptiteschrauben, 6 Stk	



- Verfügbar sind nur die Artikel, die gelistet sind





Rohrarmaturen

Schrägsitzventile	662
Mit Mepla Pressanschlüssen	662
Mit Mapress Pressanschlüssen	663
Kugelhähne	664
Mit Mepla Pressanschlüssen	664
Mit Mapress Pressanschlüssen	665
Kugelhähne für UP-Montage	669
Mit Mepla Pressanschlüssen	669
Mit Mapress Pressanschlüssen	670



Schrägsitzventile

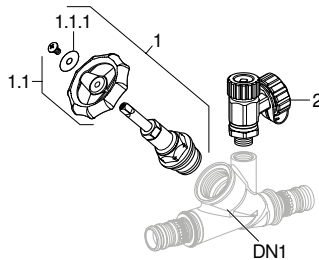
Mit Mepla Pressanschlüssen

Geberit Mepla Schrägsitz-Absperrventile

01.01.2007 –

Gültig für Artikel

601.032.00.1	602.032.00.1	603.032.00.1	604.032.00.1	605.032.00.1	606.032.00.1
--------------	--------------	--------------	--------------	--------------	--------------



Pos.	Art.-Nr.	Beschreibung	Bemerkungen
1	241.569.00.1	Oberteil mit Handrad 1/2"	
1	241.570.00.1	Oberteil mit Handrad 3/4"	
1	241.571.00.1	Oberteil mit Handrad 1"	
1	241.572.00.1	Oberteil mit Handrad 1 1/4"	
1	241.573.00.1	Oberteil mit Handrad 1 1/2"	
1.1	241.578.00.1	Handrad-Set d 60	
1.1	241.579.00.1	Handrad-Set d 70	
2	241.576.00.1	Entleerungsventil 1/4"	



- Verfügbar sind nur die Artikel, die gelistet sind

Verwandte Ersatzteillisten

- Geberit Mepla Pressfittings → S. 589

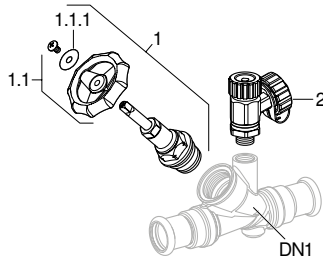
Mit Mapress Pressanschlüssen

Geberit Mapress Schrägsitz-Absperrventile

01.09.2009 –

Gültig für Artikel

94882	94883	94884	94885	94886	94887	94888
-------	-------	-------	-------	-------	-------	-------



Pos.	Art.-Nr.	Beschreibung	Bemerkungen
1	241.569.00.1	Oberteil mit Handrad 1/2"	
1	241.570.00.1	Oberteil mit Handrad 3/4"	
1	241.571.00.1	Oberteil mit Handrad 1"	
1	241.572.00.1	Oberteil mit Handrad 1 1/4"	
1	241.573.00.1	Oberteil mit Handrad 1 1/2"	
1	241.667.00.1	Oberteil mit Handrad 2"	
1.1	241.578.00.1	Handrad-Set d 60	
1.1	241.579.00.1	Handrad-Set d 70	
1.1	241.580.00.1	Handrad-Set d 90	
2	241.576.00.1	Entleerungsventil 1/4"	



- Verfügbar sind nur die Artikel, die gelistet sind

Verwandte Ersatzteillisten

- Geberit Mapress Edelstahl Pressfittings → S. 619
- Geberit Mapress Kupfer Pressfittings → S. 644



Kugelhähne

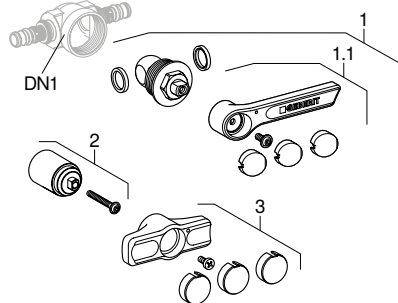
Mit Mepla Pressanschlüssen

Geberit Mepla Kugelhähne mit Betätigungshebel

01.01.2006 –

Gültig für Artikel

601.020.00.2	602.020.00.2	603.020.00.2	604.020.00.2	605.020.00.2	606.020.00.2	611.061.00.1
611.061.00.2	612.061.00.1	612.061.00.2	613.061.00.1	613.061.00.2	614.061.00.1	614.061.00.2
615.061.00.2	616.061.00.2					



Pos.	Art.-Nr.	Beschreibung	Bemerkungen
1	241.310.00.2	Oberteilset mit Hebel DN1/8, d 16	
1	241.311.00.2	Oberteilset mit Hebel DN1/15, d 20-26	
1	241.312.00.2	Oberteilset mit Hebel DN1/20, d 32	
1	243.457.00.2	Oberteilset mit Hebel DN1/25, d 40	
1	243.458.00.2	Oberteilset mit Hebel DN1/32, d 50	
1.1	241.313.00.1	Hebel zu Kugelhahn DNV 8/12/15/20	
1.1	242.803.00.1	Hebel zu Kugelhahn DNV 25/32	
2	241.314.00.1	Verlängerung zu Kugelhahn DNV 8/12/15/20	
2	610.059.00.1	Verlängerung zu Kugelhahn DNV 25/32	
3	242.807.00.1	Hebel kurz zu Kugelhahn DNV 8/12/15/20	



- Verfügbar sind nur die Artikel, die gelistet sind

Verwandte Ersatzteillisten

- Geberit Mepla Pressfittings → S. 589

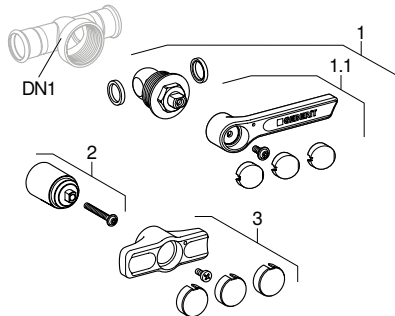
Mit Mapress Pressanschlüssen

Geberit Mapress Kugelhähne mit Betätigungshebel

01.04.2018 –

Gültig für Artikel

94952	94953	94954	94955	94956	94957	94958
-------	-------	-------	-------	-------	-------	-------



Pos.	Art.-Nr.	Beschreibung	Bemerkungen
1	242.540.00.2	Oberteil Set DN15 zu Mapress ES KGH	
1	242.541.00.2	Oberteil Set DN20 zu Mapress ES KGH	
1	242.549.00.2	Oberteil Set DN25 zu Mapress ES KGH	
1	242.550.00.2	Oberteil Set DN32 zu Mapress ES KGH	
1	242.551.00.2	Oberteil Set DN40 zu Mapress ES KGH	
1	242.552.00.2	Oberteil Set DN50 zu Mapress ES KGH	
1.1	241.313.00.1	Hebel zu Kugelhahn DNV 8/12/15/20	
1.1	242.803.00.1	Hebel zu Kugelhahn DNV 25/32	
1.1	242.804.00.1	Hebel zu Kugelhahn DNV 40/50	
2	241.314.00.1	Verlängerung zu Kugelhahn DNV 8/12/15/20	
2	610.059.00.1	Verlängerung zu Kugelhahn DNV 25/32	
2	610.060.00.1	Verlängerung zu Kugelhahn DNV 40/50	
3	242.807.00.1	Hebel kurz zu Kugelhahn DNV 8/12/15/20	



- Verfügbar sind nur die Artikel, die gelistet sind

Verwandte Ersatzteillisten

- Geberit Mapress Kupfer Pressfittings → S. 644
- Geberit Mapress Edelstahl Pressfittings → S. 619



Rohrarmaturen

Kugelhähne

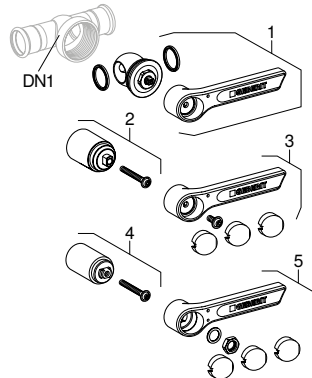
Mit Mapress Pressanschlüssen

Geberit Mapress Kugelhähne mit Betätigungshebel

01.04.2011 – 01.04.2020

Gültig für Artikel

94942	94943	94944	94945	94946	94947	94948
-------	-------	-------	-------	-------	-------	-------



Pos.	Art.-Nr.	Beschreibung	Bemerkungen
1	242.540.00.2	Oberteil Set DN15 zu Mapress ES KGH	
1	242.541.00.2	Oberteil Set DN20 zu Mapress ES KGH	
1	242.549.00.2	Oberteil Set DN25 zu Mapress ES KGH	
1	242.550.00.2	Oberteil Set DN32 zu Mapress ES KGH	
1	242.551.00.2	Oberteil Set DN40 zu Mapress ES KGH	
1	242.552.00.2	Oberteil Set DN50 zu Mapress ES KGH	
2	241.314.00.1	Verlängerung zu Kugelhahn DNV 8/12/15/20	
2	610.059.00.1	Verlängerung zu Kugelhahn DNV 25/32	
2	610.060.00.1	Verlängerung zu Kugelhahn DNV 40/50	
3	241.313.00.1	Hebel zu Kugelhahn DNV 8/12/15/20	
3	242.803.00.1	Hebel zu Kugelhahn DNV 25/32	
3	242.804.00.1	Hebel zu Kugelhahn DNV 40/50	
4	610.057.00.1	Verlängerung Kugelhahn DNV 25/32, Var.2	
4	610.058.00.1	Verlängerung Kugelhahn DNV 40/50, Var.2	
5	242.664.00.1	Hebel zu Kugelhahn DNV 25/32, Var.2	
5	242.665.00.1	Hebel zu Kugelhahn DNV 40/50, Var.2	



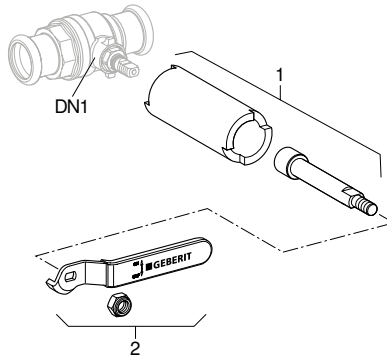
- Verfügbar sind nur die Artikel, die gelistet sind

Geberit Mapress Kugelhähne NPW, mit Betätigungshebel

01.09.2009 –

Gültig für Artikel

94922	94923	94924	94925	94926	94927	94928
94962	94963	94964	94965	94966	94967	94968



Pos.	Art.-Nr.	Beschreibung	Bemerkungen
1	94935	Verlängerung zu Absperrventil, d 15-18	
1	94936	Verlängerung zu Absperrventil, d 22-35	
1	94937	Verlängerung zu Absperrventil, d 42	
1	94938	Verlängerung zu Absperrventil, d 54	
2	94931	Hebel zu Absperrventil, d 15-18	
2	94932	Hebel zu Absperrventil, d 22-35	
2	94933	Hebel zu Absperrventil, d 42	
2	94934	Hebel zu Absperrventil, d 54	



- Verfügbar sind nur die Artikel, die gelistet sind



Rohrarmaturen

Kugelhähne

Mit Mapress Pressanschlüssen

Kugelhähne mit Betätigungshebel

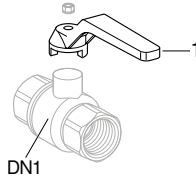
01.09.2003 – 31.03.2009

Gültig für Marken:

Geberit, Mapress

Gültig für Artikel

91968	91969	91970	92965	92966	92967	92968
92969	92970					



Pos.	Art.-Nr.	Beschreibung	Bemerkungen
1	92971	Hebel zu Mapress Absperrventil DNV 15/20	
1	92972	Hebel zu Mapress Absperrventil DNV 25/32	
1	92973	Hebel zu Mapress Absperrventil DNV 40/50	



- Verfügbar sind nur die Artikel, die gelistet sind

Kugelhähne für UP-Montage

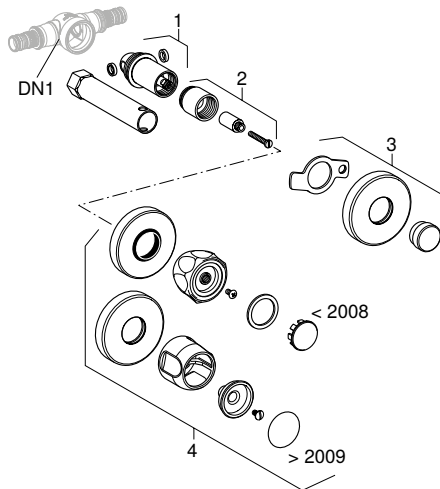
Mit Mepla Pressanschlüssen

Geberit Mepla UP-Kugelhähne

01.01.2006 –

Gültig für Artikel

611.011.21.1	611.011.21.2	611.021.21.1	611.021.21.2	612.011.21.1	612.011.21.2	612.021.21.1
612.021.21.2	613.011.21.1	613.011.21.2	613.021.21.1	613.021.21.2		



Pos.	Art.-Nr.	Beschreibung	Bemerkungen
1	241.082.00.2	Set Oberteil Mapress UP-Kugelhahn, d16	
1	241.085.00.2	Set Oberteil Mapress UP-Kugelhahn, d20/26	
2	612.060.00.1	Verlängerung zu UP-Absperrventil	
3	241.083.21.1	Set Abdeckrosette zu UP-Absperrventil	
4	242.284.21.2	Set Betätigungsgriff zu UP-Absperrventil	



- Verfügbar sind nur die Artikel, die gelistet sind

Verwandte Ersatzteillisten

- Geberit Mepla Pressfittings → S. 589



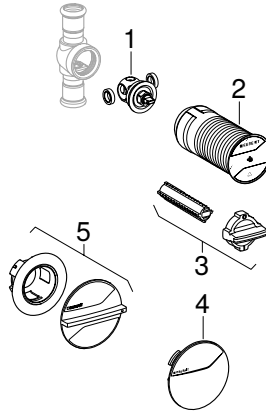
Mit Mapress Pressanschlüssen

Geberit Mapress Unterputzkugelhähne

01.04.2018 –

Gültig für Artikel

94912	94913	94914
-------	-------	-------



Pos.	Art.-Nr.	Beschreibung	Bemerkungen
1	243.711.00.2	Oberteil zu UP-Kugelhahn DNV15	
1	243.712.00.2	Oberteil zu UP-Kugelhahn DNV20	
2	243.659.00.1	Bauschutz zu UP-Kugelhahn DN15	
2	243.660.00.1	Bauschutz zu UP-Kugelhahn DN20	
3	243.658.00.1	Betätigungsset zu UP-Kugelhahn	
4	610.090.21.1	Abdeckrosette zu Edilst. UP-Kugelhahn	
5	610.089.21.1	Griffset zu Edilst. UP-Kugelhahn	



- Verfügbar sind nur die Artikel, die gelistet sind

Verwandte Ersatzteillisten

- Geberit Mapress Kupfer Pressfittings → S. 644
- Geberit Mapress Edelstahl Pressfittings → S. 619

Geberit Mapress UP-Kugelhähne

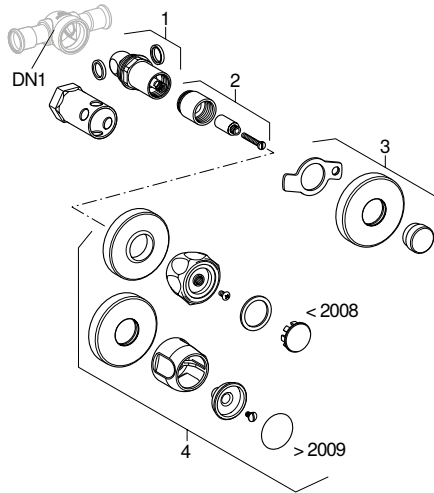
01.09.2009 – 01.04.2020

Gültig für Artikel

94915

94916

94917



Pos.	Art.-Nr.	Beschreibung	Bemerkungen
1	241.094.00.1	Oberteilset zu UP-Kugelhahn d 22	
2	612.060.00.1	Verlängerung zu UP-Absperrventil	
3	241.083.21.1	Set Abdeckrosette zu UP-Absperrventil	
4	242.284.21.2	Set Betätigungsgriff zu UP-Absperrventil	



- Verfügbar sind nur die Artikel, die gelistet sind

Verwandte Ersatzteillisten

- Geberit Mapress Kupfer Pressfittings → S. 644
- Geberit Mapress Edelstahl Pressfittings → S. 619





Trinkwasserhygiene

Hygienespülungen674

Hygienefilter680



Hygienespülungen

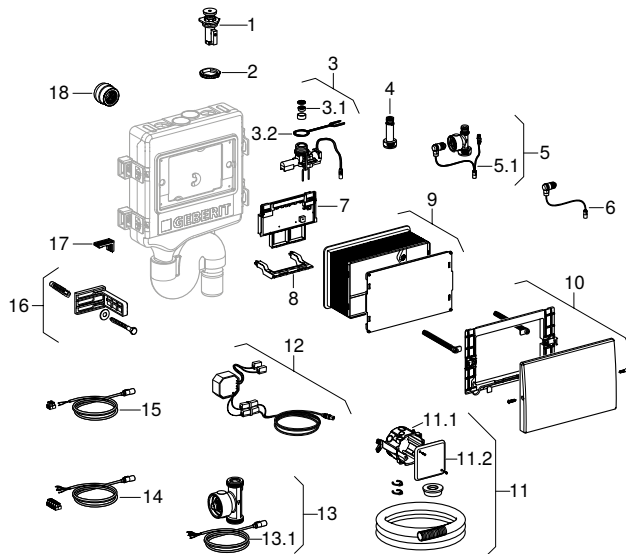
Hygienespülungen

01.01.2015 –

Gültig für Marken:	Geberit
--------------------	---------

Gültig für Artikel

616.211.00.1	616.212.00.1	616.213.00.1	616.214.00.1	616.231.00.1	616.232.00.1	616.233.00.1
616.234.00.1	616.241.00.2	616.242.00.2				



Pos.	Art.-Nr.	Beschreibung	Bemerkungen
1	241.592.00.2	Kugelhahn zu Hygienespülung MF1/2"	
2	240.623.00.1	Kontermutter, messing	Messing
2	241.857.00.1	Kontermutter	Kunststoff
3	243.065.00.1	Magnetventileinheit zu Hygienespülung	
3.1	243.066.00.1	Set Filtersieb zu Hygienespülung	Filtersieb, Durchflussbegrenzer 10 l/min, Adapter
3.2	243.741.00.1	Sicherungsflasche Magnetv. Hygienespülung	
4	243.068.00.1	Kupplungsstück zu Hygienespülung	
5	616.207.00.1	Volumenstromsensor intern, zu Hygienesp.	
5.1	243.835.00.1	Verbindungskabel Sensor intern Hygsp.	Misst intern Volumen und extern Temperatur

Pos.	Art.-Nr.	Beschreibung	Bemerkungen
6	243.896.00.1	Verbindungskabel int.Sensor, Temperatur	Misst intern Volumen und Temperatur
7	243.069.00.1	Steuereinheit zu Hygienespülung	Rückstausensor integriert. Bedienung mit Geberit SetApp
8	243.742.00.1	Distanzhalter zu Hygienespülung	
9	240.931.00.1	Bauschutz zu UP-Spülkasten	
10	241.595.00.1	Abdeckplatte zu Hygienespülung	
10	616.222.11.1	Abdeckplatte zu Hygsp., weiss	
10	616.222.21.1	Abdeckplatte zu Hygsp., glanzverchromt	
10	616.222.46.1	Abdeckplatte zu Hygsp., mattverchromt	
11	241.599.00.1	Rohbauset zu Hygienespülung	
11.1	241.302.00.1	UP-Verteilerdose für Netzteil	
11.2	241.161.00.1	Deckel für Unterputz-Verteilerdose	
12	241.601.00.2	Netzteil für Hygienespülung	
13	616.215.00.2	Temperatur-/Volumenstromsensor Hygsp. DVN10, G3/4"	Kabel 6 m
13	616.216.00.2	Temperatur-/Volumenstromsensor Hygsp. DVN15, G3/4"	Kabel 6 m
13	616.217.00.2	Temperatur-/Volumenstromsensor Hygsp. DVN20, G1"	Kabel 6 m
13	616.218.00.2	Temperatur-/Volumenstromsensor Hygsp. DVN25, G5/4"	Kabel 6 m
13	616.219.00.2	Temperatur-/Volumenstromsensor Hygsp. DVN32, G6/4"	Kabel 6 m
13.1	243.132.00.1	Verbindungskabel zu Sensor Hygienespül.	Zu Temperatur- und Volumenstromsensor, Kabel 1 m
13.1	243.132.00.2	Verbindungskabel Temperatur-/Volumenstromsensor 5-polig	Ab 1.4.2021 Kabel 6 m
13.1	616.209.00.1	Verbindungskabel, zu Hygienespülung	Kabel 5 m
14	616.205.00.1	Kabelset RS485, zu Hygienespülung	
15	616.206.00.1	Kabelset Digital I/O zu Hygienespülung	
16	465.025.00.1	Befestigungswinkel 8 cm	
17	889.711.00.1	Fixierschieber	



- Verfügbar sind nur die Artikel, die gelistet sind



Hygienespülungen

01.07.2007 – 03.06.2015

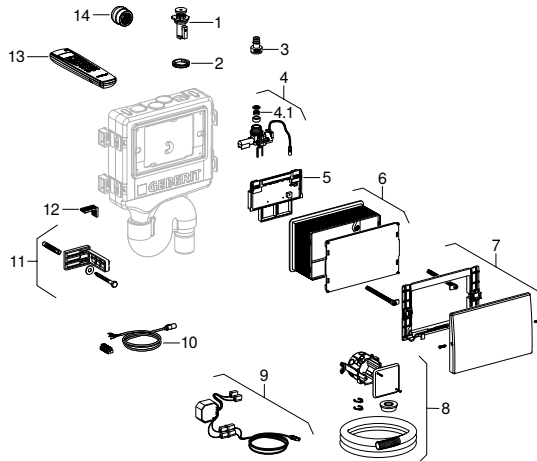
Gültig für Marken:

Geberit

Gültig für Artikel

616.200.00.1

616.201.00.1



Pos.	Art.-Nr.	Beschreibung	Bemerkungen
1	241.592.00.2	Kugelhahn zu Hygienespülung MF1/2"	
2	240.623.00.1	Kontermutter, messing	
2	241.857.00.1	Kontermutter	
3	243.554.00.1	Kupplungsstück für Hygienespülung	
4	243.065.00.1	Magnetventileinheit zu Hygienespülung	
4.1	243.066.00.1	Set Filtersieb zu Hygienespülung	Filtersieb, Durchflussbegrenzer 10 l/min, Adapter
5	243.069.00.1	Steuereinheit zu Hygienespülung	Rückstausensor integriert
6	240.931.00.1	Bauschutz zu UP-Spülkasten	
7	241.595.00.1	Abdeckplatte zu Hygienespülung	
8	241.599.00.1	Rohbauset zu Hygienespülung	
9	241.601.00.2	Netzteil für Hygienespülung	
10	616.205.00.1	Kabelset RS485, zu Hygienespülung	
10	616.206.00.1	Kabelset Digital I/O zu Hygienespülung	
11	465.025.00.1	Befestigungswinkel 8 cm	
12	889.711.00.1	Fixierschieber	
13	115.860.00.1	Service-Handy	



- Verfügbar sind nur die Artikel, die gelistet sind

Hygienespülungen Rapid

01.04.2018 –

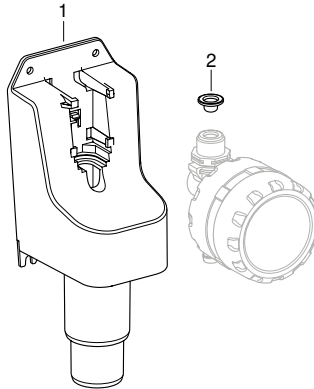
Gültig für Marken:

Geberit

Gültig für Artikel

616.190.00.1

616.191.00.1



Pos.	Art.-Nr.	Beschreibung	Bemerkungen
1	243.751.00.1	Aufnahmeeinheit für Hygienespülung Rapid	
2	243.752.00.1	Korbfilter für Hygienespülung Rapid	



- Verfügbar sind nur die Artikel, die gelistet sind



Hygienespülungen ohne Steereinheit

01.06.2018 –

Gültig für Marken:

Geberit

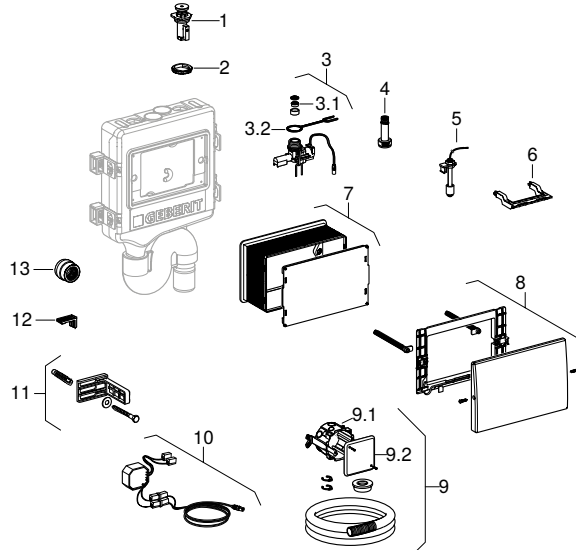
Gültig für Artikel

616.241.00.1

616.241.00.2

616.242.00.1

616.242.00.2



Pos.	Art.-Nr.	Beschreibung	Bemerkungen
1	241.592.00.2	Kugelhahn zu Hygienespülung MF1/2"	
2	240.623.00.1	Kontermutter, messing	
2	241.857.00.1	Kontermutter	
3	243.065.00.1	Magnetventileinheit zu Hygienespülung	
3.1	243.066.00.1	Set Filtersieb zu Hygienespülung	Filtersieb, Durchflussbegrenzer 10 l/min, Adapter
3.2	243.741.00.1	Sicherungsflasche Magnetv. Hygienespülung	
4	243.068.00.1	Kupplungsstück zu Hygienespülung	
5	244.593.00.1	Rückstausensor für Hygienespülung	
6	243.742.00.1	Distanzhalter zu Hygienespülung	
7	240.931.00.1	Bauschutz zu UP-Spülkasten	
8	241.595.00.1	Abdeckplatte zu Hygienespülung	
9	241.599.00.1	Rohbauset zu Hygienespülung	

Pos.	Art.-Nr.	Beschreibung	Bemerkungen
9.1	241.302.00.1	UP-Verteilerdose für Netzteil	
9.2	241.161.00.1	Deckel für Unterputz-Verteilerdose	
10	241.601.00.2	Netzteil für Hygienespülung	
11	465.025.00.1	Befestigungswinkel 8 cm	
12	889.711.00.1	Fixierschieber	



- Verfügbar sind nur die Artikel, die gelistet sind



Hygienefilter

Hygienefilter in Koffer

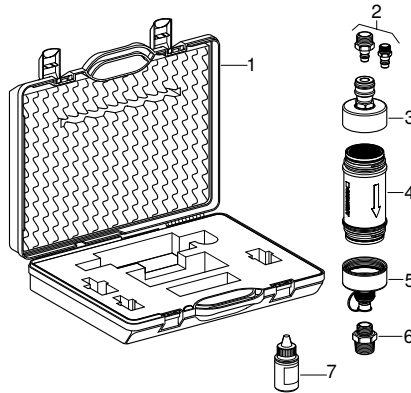
01.04.2007 –

Gültig für Marken:

Geberit

Gültig für Artikel

690.020.00.1



Pos.	Art.-Nr.	Beschreibung	Bemerkungen
1	241.867.00.1	Koffer leer zu Hygienefilter	
2	241.863.00.1	Stecknippel-Set, Zulauf Hygienefilter	Anschluss mit Steckverbindung
3	241.865.00.1	Filterdeckel, Zulauf Hygienefilter	Linksgewinde
4	241.861.00.1	Filtereinheit zu Hygienefilter	
5	241.866.00.1	Filterdeckel, Auslauf Hygienefilter	Rechtsgewinde
6	241.864.00.1	Gewindenippel, Auslauf Hygienefilter	Anschluss mit Gewinde 1/2" x 4 (Steilgewinde)
7	241.862.00.1	Wasserkonservierungsmittel Hygienefilter	



- Verfügbar sind nur die Artikel, die gelistet sind





Werkzeuge

Werkzeugkoffer leer	684
Für Geberit Mepla, Mapress und FlowFit.	684
Werkzeuge für Geberit PushFit	686
Rohrbearbeitungswerkzeuge	686
Werkzeuge für Geberit Mepla	688
Handpresswerkzeuge	688
Rohrbearbeitungswerkzeuge	690
Abpresstopfen	693
Werkzeuge für Geberit Mapress	694
Presswerkzeuge Kompatibilität [3]	694
Rohrbearbeitungswerkzeuge	702
Abpresstopfen	704
Hygienefilter	705
Hygienefilter	705
Werkzeuge für Geberit Silent-db20 / Geberit PE	706
Elektroschweißwerkzeuge	706
Spiegelschweißwerkzeuge	708
Zubehör für Spiegelschweißwerkzeuge	712
Rohrbearbeitungswerkzeuge	713



Werkzeuge

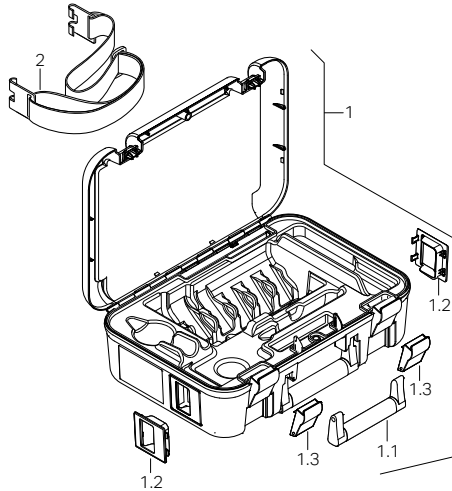
Werkzeugkoffer leer

Für Geberit Mepla, Mapress und FlowFit

Werkzeugkoffer leer

Für Geberit Mepla, Mapress und FlowFit

Werkzeugkoffer leer für Geberit Mepla, Mapress und FlowFit



Pos.	Art.-Nr.	Beschreibung	Bemerkungen
1	691.133.00.1	Koffer leer zu Mepla Pressschlingen [2]	Für Mepla Pressschlingen d63-75 mm [2]
1	691.134.00.1	Koffer leer zu Presswerkzeug [1], Akku	Für Pressgeräte ACO103/102, AFP101 Für Mepla Pressbacken d16-40 mm [1] Für Mapress Pressbacken d12-35 mm [1]
1	691.135.00.1	Koffer leer zu Presswerkzeug [2], [3], 230 V	Für Pressgeräte ECO201/202/203 Für Pressgeräte EFP2/202/203, ECO301 Für Mepla Pressbacken d16-50 mm [2] Für Mapress Pressbacken d12-35 mm [2], [3]
1	691.136.00.1	Koffer leer zu Presswerkzeug [2], Akku	Für Pressgeräte ACO201/202/203plus Für Mepla Pressbacken d16-50 mm [2] Für Mapress Pressbacken d12-35 mm [2]
1	691.137.00.1	Koffer leer zu Pressbacken [2], [3]	Für Mepla Pressbacken d16-50 mm [2] Für Mapress Pressbacken d12-35 mm [2], [3]

Werkzeuge
Werkzeugkoffer leer
Für Geberit Mepla, Mapress und FlowFit

Pos.	Art.-Nr.	Beschreibung	Bemerkungen
1	691.138.00.1	Koffer leer zu Mapress Pressschlingen [2], [3]	Für Mapress Pressbacken d42-54 mm bis Baujahr 2011 [2], [3]
1	691.139.00.1	Koffer leer zu Mapress Pressschlingen [3]	Für Mapress Pressschlingen d76,1-88,9 [3]
1	691.140.00.1	Koffer leer zu Mapress Pressschlingen [3]	Für Mapress Pressschlingen d108 [3]
1	691.142.00.1	Koffer leer zu Mapress Rohrentgrater	Für elektrischen Mapress Entgrater
1	691.146.00.1	Koffer leer Mapress Pressschlingen [2], [3]	Für Mapress Pressschlingen d42-54mm ab Baujahr 2011 [2], [3]
1	691.148.00.1	Koffer leer zu Presswerkzeug [2XL] , Akku	Für Pressgeräte ACO203XL Für Mepla Pressbacken d16-50 mm [2] Für Mapress Pressbacken d12-35 mm [2]
1	691.149.00.1	Koffer leer zu Mapress Pressschlingen [2XL]	Für Mapress Pressschlingen d76,1-88,9 mm [2XL]
1	691.150.00.1	Koffer leer zu Mapress Pressschlingen [2XL]	Für Mapress Pressschlingen d108 [2XL]
1	691.152.00.1	Koffer leer zu FlowFit Presszange	Für FlowFit Presszange d16-40 mm
1	691.153.00.1	Koffer leer zu FlowFit Presswerkzeug [1], Akku	Für Pressgeräte ACO103/102, AFP101 Für FlowFit Pressbacken d16-40 mm [1]
1	691.154.00.1	Koffer leer zu FlowFit Presswerkzeug, ACO/ECO	Für Pressgeräte ACO201/202/203 Für Pressgeräte ECO201/202/203 Für FlowFit Pressbacken d16-75 mm [2]
1	691.155.00.1	Koffer leer zu FlowFit Presswerkzeug [2], EFP	Für Pressgeräte EFP2/202/203 Für FlowFit Pressbacken d16-75 mm [2]
1.1	691.130.00.1	Tragegriff zu Werkzeugkoffer	
1.2	691.131.00.1	Griffe-Set seitlich zu Werkzeugkoffer	
1.3	693.132.00.1	Verschlüsse zu Werkzeugkoffer, 2 Stk.	
2	691.129.00.1	Trageriemen zu Werkzeugkoffer	



Werkzeuge

Werkzeuge für Geberit PushFit
Rohrbearbeitungswerkzeuge

Werkzeuge für Geberit PushFit

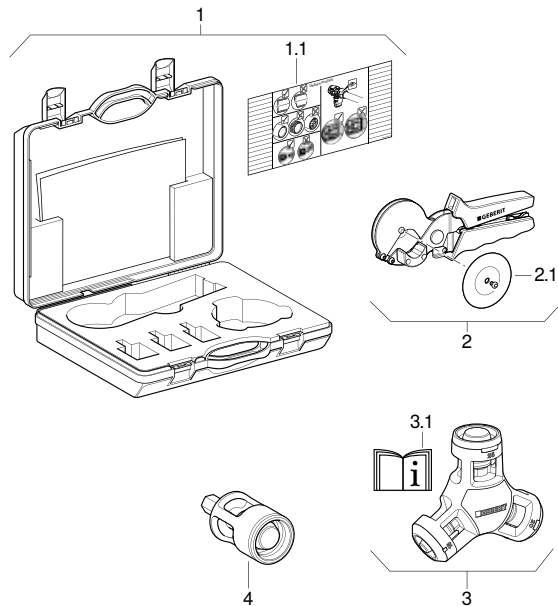
Rohrbearbeitungswerkzeuge

Geberit PushFit Montagewerkzeuge in Koffer

01.03.2009 –

Gültig für Artikel

650.910.00.1



Pos.	Art.-Nr.	Beschreibung	Bemerkungen
1	650.919.00.1	Koffer leer zu PushFit Werkzeug	
2	650.921.00.2	Push Fit Schere 14-26 mm	
2.1	690.936.00.1	Schneidrad zu Schere d 16-26	
3	650.920.00.1	PushFit Entgrat-/Kalibrierwerkzeug	
4	650.935.00.1	PushFit Entgrat-/Kalibrieraufsatz, d 16	
4	650.936.00.1	PushFit Entgrat-/Kalibrieraufsatz, d 20	
4	650.937.00.1	PushFit Entgrat-/Kalibrieraufsatz, d 25	



- Verfügbar sind nur die Artikel, die gelistet sind



Werkzeuge für Geberit Mepla

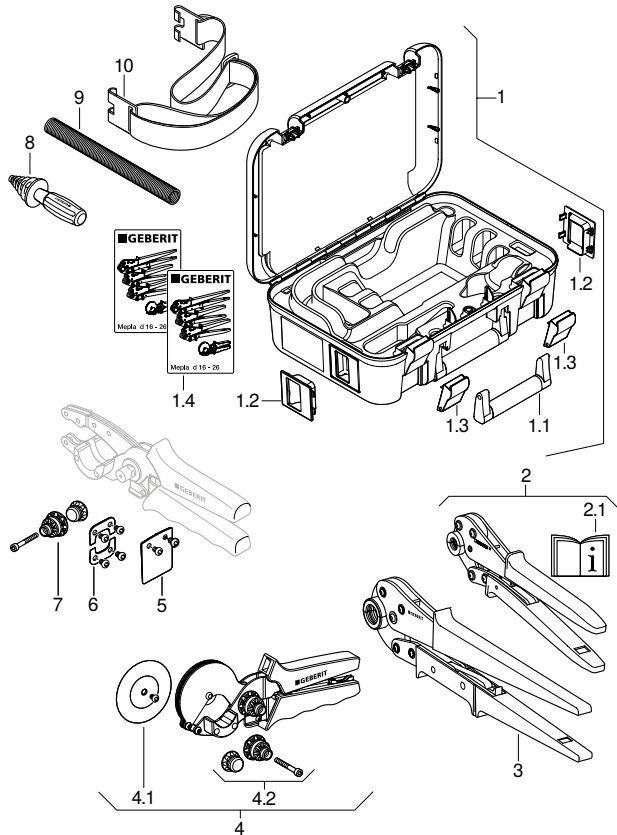
Handpresswerkzeuge

Geberit Mepla Handpresswerkzeuge in Koffer

01.07.1998 –

Gültig für Artikel

690.131.00.1	690.486.00.1	690.486.00.3	690.486.00.4
--------------	--------------	--------------	--------------



Pos.	Art.-Nr.	Beschreibung	Bemerkungen
1	691.144.00.1	Koffer leer zu Handpresswerkzeug d 16-26	
1.1	691.130.00.1	Tragegriff zu Werkzeugkoffer	
1.2	691.131.00.1	Griffe-Set seitlich zu Werkzeugkoffer	
1.3	691.132.00.1	Verschlüsse zu Werkzeugkoffer, 2 Stk.	

Pos.	Art.-Nr.	Beschreibung	Bemerkungen
2	690.475.00.1	Mepla Handpresszange, d 16	
2	690.476.00.1	Mepla Handpresszange, d 20	
3	690.474.00.1	Mepla Handpresszange, d 26	
4	690.134.00.1	Mepla Schere d 16-26	
4.1	690.936.00.1	Schneidrad zu Schere d 16-26	
4.2	690.933.00.5	Entgrat-/Kalibrierdorn zu Schere d 16-26	
5	690.931.00.1	Mepla Klingenset f. d16/20mm	
6	690.932.00.1	Klingen f. Schutzrohrschneider d16/20mm	
8	690.211.00.1	Mepla Entgrat-/Kalibrierwerkzeug d 16-50	
9	690.912.00.1	Außenbiegefeder, d 16	
9	690.913.00.1	Außenbiegefeder, d 20	
10	691.129.00.1	Tragriemen zu Werkzeugkoffer	



- Verfügbar sind nur die Artikel, die gelistet sind



Werkzeuge

Werkzeuge für Geberit Mepla
Rohrbearbeitungswerkzeuge

Rohrbearbeitungswerkzeuge

Handbiegewerkzeuge hydraulisch, in Koffer

25.11.1996 –

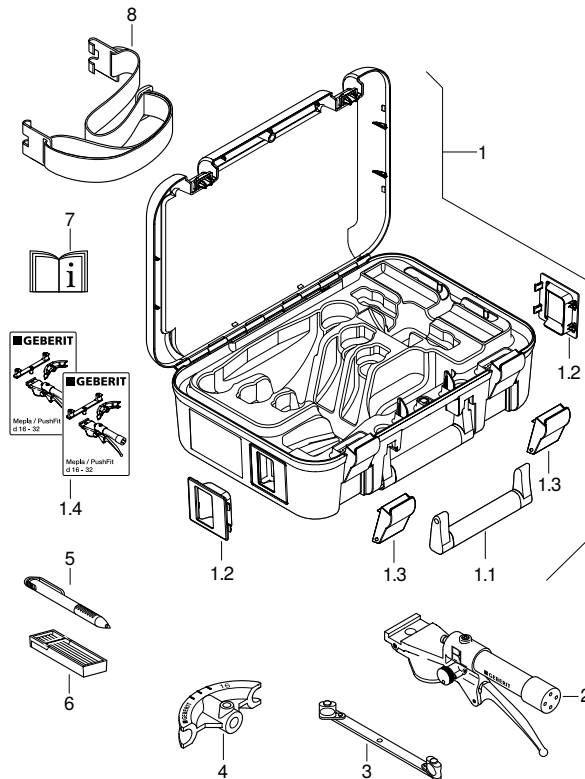
Gültig für Marken:

Geberit

Gültig für Artikel

690.412.00.1

690.412.00.3



Pos.	Art.-Nr.	Beschreibung	Bemerkungen
1	691.143.00.1	Koffer leer zu Biegewerkzeug d 16-32	
1.1	691.130.00.1	Tragegriff zu Werkzeugkoffer	
1.2	691.131.00.1	Griffe-Set seitlich zu Werkzeugkoffer	
1.3	691.132.00.1	Verschlüsse zu Werkzeugkoffer, 2 Stk.	

Pos.	Art.-Nr.	Beschreibung	Bemerkungen
2	690.901.00.1	Zangenkörper zu Biegewerkzeug	
3	690.902.00.1	Biegejoch zu Zangenkörper, d 16	
3	690.903.00.1	Biegejoch zu Zangenkörper, d 20	
3	690.904.00.1	Biegejoch zu Zangenkörper, d 26	
3	690.905.00.1	Biegejoch zu Zangenkörper, d 32	
4	690.906.00.1	Biegematrize zu Zangenkörper, d 16	
4	690.907.00.1	Biegematrize zu Zangenkörper, d 20	
4	690.908.00.1	Biegematrize zu Zangenkörper, d 26	
4	690.909.00.1	Biegematrize zu Zangenkörper, d 32	
5	690.102.00.1	Fettstift mit versenkbarer Mine	
6	690.103.00.1	Ersatzminen zu Fettstift	
8	691.129.00.1	Tragriemen zu Werkzeugkoffer	



- Verfügbar sind nur die Artikel, die gelistet sind



Werkzeuge

Werkzeuge für Geberit Mepla
Rohrbearbeitungswerkzeuge

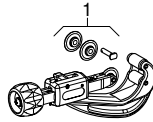
Rohrschneider

13.12.1994 –

Gültig für Marken: Geberit

Gültig für Artikel

690.112.00.1 690.114.00.1 690.115.00.1



Pos.	Art.-Nr.	Beschreibung	Bemerkungen
1	690.111.00.1	Mepla Schneidrad zu Rohrabschneider	Ersatzschneidrad im Griff



- Verfügbar sind nur die Artikel, die gelistet sind

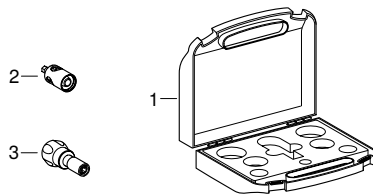
Geberit Mepla Sets Entgrat- und Kalibrieraufsätze

01.04.2020 –

Gültig für Marken: Geberit

Gültig für Artikel

690.920.00.1



Pos.	Art.-Nr.	Beschreibung	Bemerkungen
1	690.929.00.1	Koffer f. Mepla Entgrat/Kalibrieraufsätze	
2	690.921.00.1	Mepla Entgrat- Kalibrieraufsatz d16	
2	690.922.00.1	Mepla Entgrat- Kalibrieraufsatz d20	
2	690.923.00.1	Mepla Entgrat- Kalibrieraufsatz d26	
2	690.924.00.1	Mepla Entgrat- Kalibrieraufsatz d32	
2	690.925.00.1	Mepla Entgrat- Kalibrieraufsatz d40	

Pos.	Art.-Nr.	Beschreibung	Bemerkungen
2	690.926.00.1	Mepla Entgrat- Kalibriersatz d50	
2	690.927.00.1	Mepla Entgrat- Kalibriersatz d63	
3	690.619.00.1	Handgriff f. Mepla Entrat-u.Kalibrierer	



- Verfügbar sind nur die Artikel, die gelistet sind

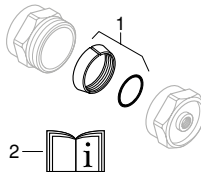
Abpresstopfen

Geberit Mepla Abpresstopfen für Rohrende

01.02.2000 –

Gültig für Artikel

601.485.00.1 602.485.00.1 603.485.00.1 604.485.00.1 605.485.00.1 606.485.00.1 607.485.00.1



Pos.	Art.-Nr.	Beschreibung	Bemerkungen
1	241.491.00.1	Dichtungsset zu Abpresstopfen d 16	
1	241.492.00.1	Dichtungsset zu Abpresstopfen d 20	
1	241.493.00.1	Dichtungsset zu Abpresstopfen d 26	
1	241.494.00.1	Dichtungsset zu Abpresstopfen d 32	
1	241.495.00.1	Dichtungsset zu Abpresstopfen d 40	
1	241.496.00.1	Dichtungsset zu Abpresstopfen d 50	
1	241.497.00.1	Dichtungsset zu Abpresstopfen d 63	



- Verfügbar sind nur die Artikel, die gelistet sind



Werkzeuge

Werkzeuge für Geberit Mapress
Presswerkzeuge Kompatibilität [3]

Werkzeuge für Geberit Mapress

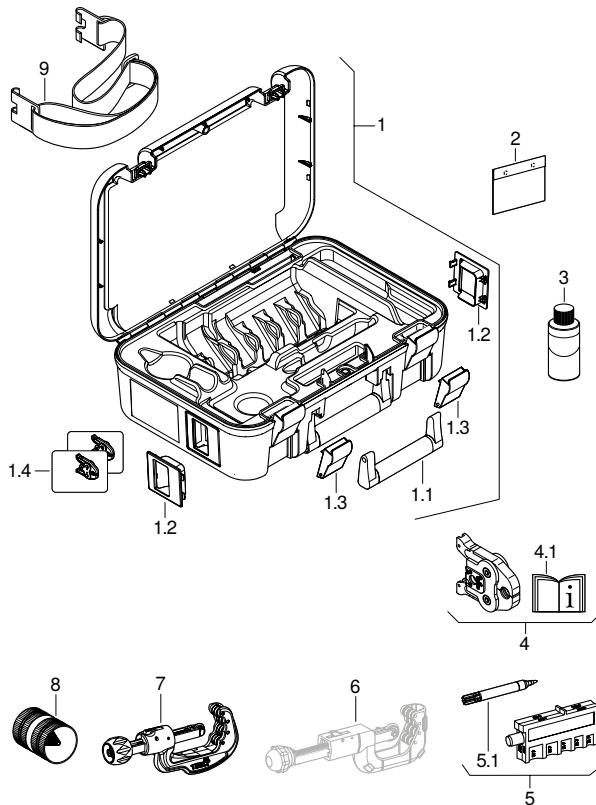
Presswerkzeuge Kompatibilität [3]

Geberit Mapress Sets Pressbacken [3]

01.04.2008 – 01.04.2019

Gültig für Artikel

691.392.00.1



Pos.	Art.-Nr.	Beschreibung	Bemerkungen
1	691.137.00.1	Koffer leer zu Pressbacken [2], [3]	Ab Koffereinsatz 10C
1.1	691.130.00.1	Tragegriff zu Werkzeugkoffer	
1.2	691.131.00.1	Griffe-Set seitlich zu Werkzeugkoffer	
1.3	691.132.00.1	Verschlüsse zu Werkzeugkoffer, 2 Stk.	

Werkzeuge

Werkzeuge für Geberit Mapress Presswerkzeuge Kompatibilität [3]

Pos.	Art.-Nr.	Beschreibung	Bemerkungen
3	90000	Schmierspray, 125 ml	
4	90641	Mapress Pressbacke [3], d 12	ø 12 mm
4	90642	Mapress Pressbacke [3], d 15	ø 15 mm
4	90643	Mapress Pressbacke [3], d 18	ø 18 mm
4	90644	Mapress Pressbacke [3], d 22	ø 22 mm
4	90645	Mapress Pressbacke [3], d 28	ø 28 mm
4	90646	Mapress Pressbacke [3], d 35	ø 35 mm
5	90351	Einschubtiefenschablone d 12-108	mit Markierstift
5.1	90358	Mapress Markierstift	
6 7		Geberit Mapress Rohrschneider	→ S. 702
7	91088	Mapress Rohrschneider d 12-54	Ersatzschneidrad im Griff
8	90363	Mapress Rohrentgrater d 12-54	ø 12 - 54 mm
9	691.129.00.1	Tragriemen zu Werkzeugkoffer	



- Verfügbar sind nur die Artikel, die gelistet sind



Werkzeuge

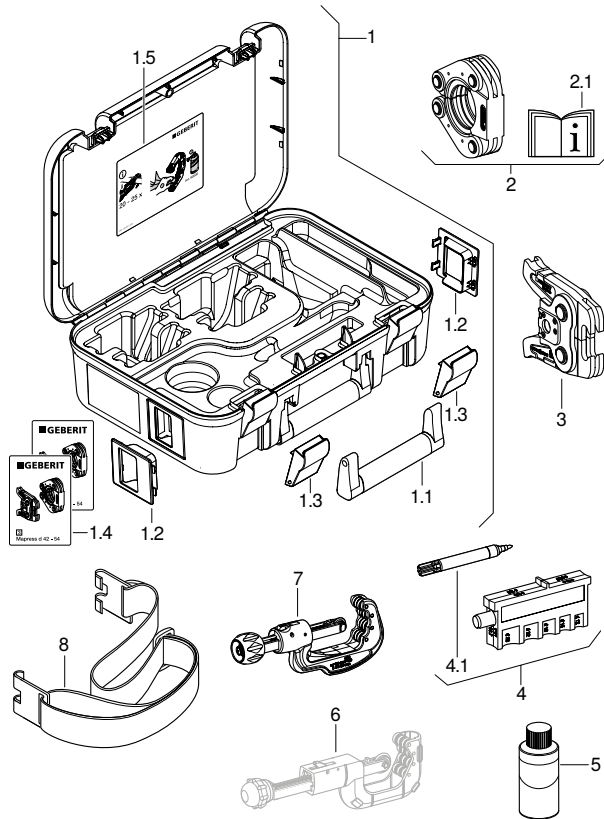
Werkzeuge für Geberit Mapress
Presswerkzeuge Kompatibilität [3]

Geberit Mapress Sets Pressschlingen [3], in Koffer, d35–66.7

01.09.2011 – 01.04.2019

Gültig für Artikel

691.396.00.2



Pos.	Art.-Nr.	Beschreibung	Bemerkungen
1	691.146.00.1	Koffer leer Mapress Pressschlingen [2][3]	Für 4 Mapress Pressschlingen
1.1	691.130.00.1	Tragegriff zu Werkzeugkoffer	
1.2	691.131.00.1	Griffe-Set seitlich zu Werkzeugkoffer	
1.3	691.132.00.1	Verschlüsse zu Werkzeugkoffer, 2 Stk.	
2	691.182.00.1	Mapress Pressschlinge [2] [3], d 42	
2	691.183.00.1	Mapress Pressschlinge [2] [3], d 54	

Werkzeuge

Werkzeuge für Geberit Mapress
Presswerkzeuge Kompatibilität [3]

Pos.	Art.-Nr.	Beschreibung	Bemerkungen
3	90648	Mapress Zwischenbacke ZB303 [3]	Zu Mapress Pressschlingen ø 35 / 42 / 54 / 66.7 mm
4	90351	Einschubtiefenschablone d 12-108	
4.1	90358	Mapress Markierstift	
5	90000	Schmierspray, 125 ml	
6 7		Geberit Mapress Rohrschneider	→ S. 702
7	91088	Mapress Rohrschneider d 12-54	Ersatzschneidrad im Griff
8	691.129.00.1	Tragriemen zu Werkzeugkoffer	



- Verfügbar sind nur die Artikel, die gelistet sind



Werkzeuge

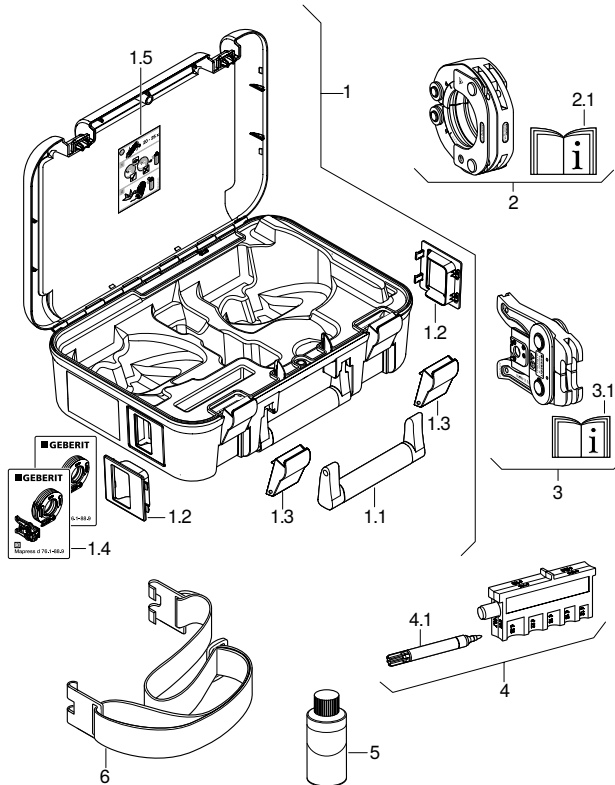
Werkzeuge für Geberit Mapress
Presswerkzeuge Kompatibilität [3]

Geberit Mapress Sets Pressschlingen [3], in Koffer, d76.1-88.9

01.04.2016 – 01.04.2019

Gültig für Artikel

691.388.00.1



Pos.	Art.-Nr.	Beschreibung	Bemerkungen
1	691.139.00.1	Koffer Mapress Pressschl. [3] d76,1-88.9	
1.1	691.130.00.1	Tragegriff zu Werkzeugkoffer	
1.2	691.131.00.1	Griffe-Set seitlich zu Werkzeugkoffer	
1.3	691.132.00.1	Verschlüsse zu Werkzeugkoffer, 2 Stk.	
2	90797	Mapress Pressschlinge [2XL, 3] 76,1 mm	
2	90798	Mapress Pressschlinge [2XL, 3] 88,9 mm	
3	90795	Map. Zwischenbacken ZB323 [3] d76,1-88,9	
4	90351	Einschubtiefenschablone d 12-108	

Pos.	Art.-Nr.	Beschreibung	Bemerkungen
4.1	90358	Mapress Markierstift	
5	90000	Schmierspray, 125 ml	
6	691.129.00.1	Tragriemen zu Werkzeugkoffer	



- Verfügbar sind nur die Artikel, die gelistet sind



Werkzeuge

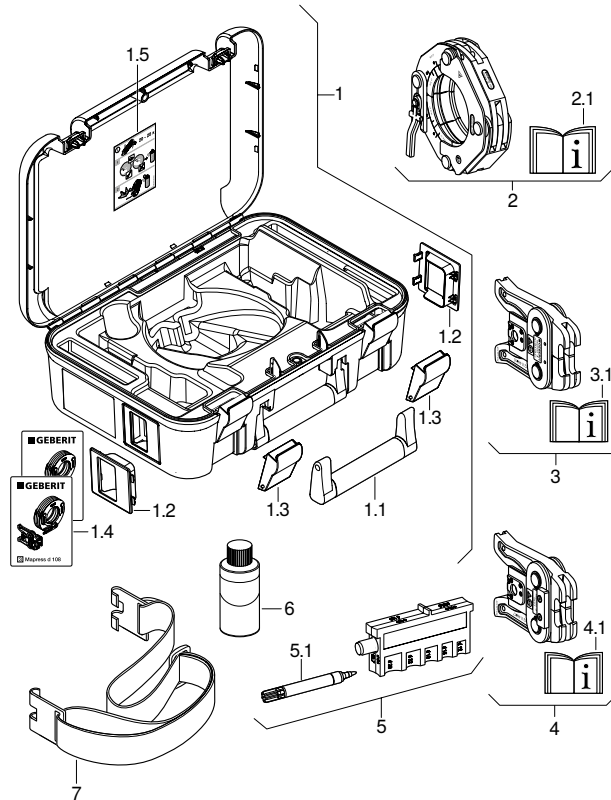
Werkzeuge für Geberit Mapress
Presswerkzeuge Kompatibilität [3]

Geberit Mapress Sets Pressschlinge [3], in Koffer, d108

01.04.2016 – 01.04.2019

Gültig für Artikel

691.389.00.1



Pos.	Art.-Nr.	Beschreibung	Bemerkungen
1	691.140.00.1	Koffer Mapress Pressschlingen [3] d108	
1.1	691.130.00.1	Tragegriff zu Werkzeugkoffer	
1.2	691.131.00.1	Griffe-Set seitlich zu Werkzeugkoffer	
1.3	691.132.00.1	Verschlüsse zu Werkzeugkoffer, 2 Stk.	
2	90799	Mapress Pressschlinge [2XL, 3] 108 mm	
3	90795	Map. Zwischenbacken ZB323 [3] d76,1-88,9	Zum Vorpressen von \varnothing 108 mm
4	90796	Map. Zwischenbacken ZB324 [3] d108	Zum Fertigpressen von \varnothing 108 mm

Pos.	Art.-Nr.	Beschreibung	Bemerkungen
5	90351	Einschubtiefenschablone d 12-108	
5.1	90358	Mapress Markierstift	
6	90000	Schmierspray, 125 ml	
7	691.129.00.1	Tragriemen zu Werkzeugkoffer	



- Verfügbar sind nur die Artikel, die gelistet sind



Werkzeuge

Werkzeuge für Geberit Mapress
Rohrbearbeitungswerkzeuge

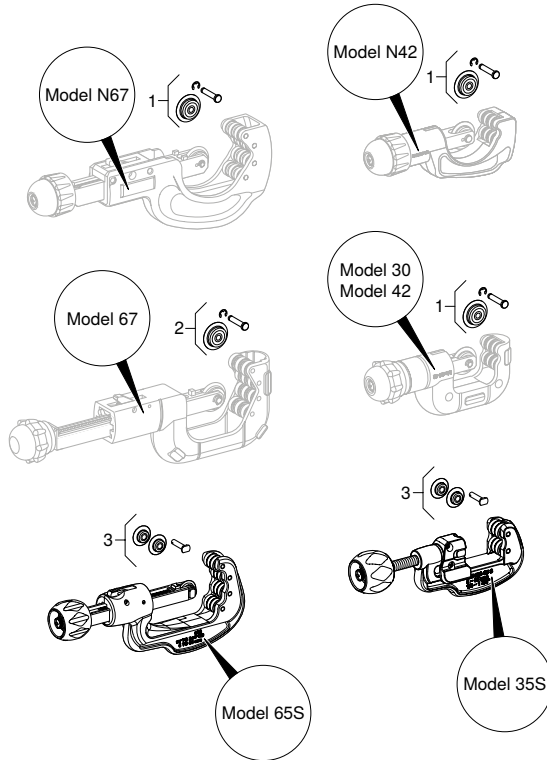
Rohrbearbeitungswerkzeuge

Geberit Mapress Rohrschneider

01.04.2004 –

Gültig für Artikel

91084	91085	91086	91087	91088
-------	-------	-------	-------	-------



Pos.	Art.-Nr.	Beschreibung	Bemerkungen
1	91090	Mapress Schneirad d 12-42	∅ 30 mm, Breite ∅ 10 mm, Achse ∅ 5 mm
2	91091	Mapress Schneirad d 12-54	∅ 31,5 mm, Breite ∅ 12 mm, Achse ∅ 6 mm
3	91092	Schneiradset zu Rohrschneider d 12-54	∅ 22 mm, Breite ∅ 8 mm, Achse ∅ 5 mm, Ersatzschneirad im Griff



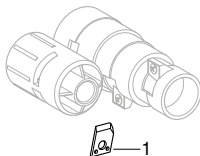
- Verfügbar sind nur die Artikel, die gelistet sind

Geberit Mapress Abmantelgeräte

02.01.1996 –

Gültig für Artikel

90371	90372	90373	90374	90375	90376
-------	-------	-------	-------	-------	-------



Pos.	Art.-Nr.	Beschreibung	Bemerkungen
1	90391	Klingenset zu Abmantelgerät d 12-18	
1	90394	Klingenset zu Abmantelgerät d 22-28	
1	90396	Klingenset zu Abmantelgerät d 35-54	



- Verfügbar sind nur die Artikel, die gelistet sind



Werkzeuge

Werkzeuge für Geberit Mapress
Abpresstopfen

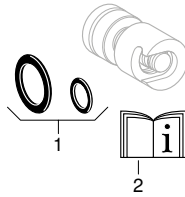
Abpresstopfen

Geberit Mapress Abpresstopfen für Fitting

26.02.1999 –

Gültig für Artikel

90922	90923	90924	90925	90926	90927	90928
90929	90930	90931				



Pos.	Art.-Nr.	Beschreibung	Bemerkungen
1	90341	Dichtungsset zu Abdrückstopfen, d 15	
1	90342	Dichtungsset zu Abdrückstopfen, d 18	
1	90343	Dichtungsset zu Abdrückstopfen, d 22	
1	90344	Dichtungsset zu Abdrückstopfen, d 28	
1	90345	Dichtungsset zu Abdrückstopfen, d 35	
1	90346	Dichtungsset zu Abdrückstopfen, d 42	
1	90347	Dichtungsset zu Abdrückstopfen, d 54	
1	90348	Dichtungsset zu Abdrückstopfen, d 76,1	
1	90349	Dichtungsset zu Abdrückstopfen, d 88,9	
1	90350	Dichtungsset zu Abdrückstopfen, d 108	



- Verfügbar sind nur die Artikel, die gelistet sind

Hygienefilter

Hygienefilter

Hygienefilter in Koffer

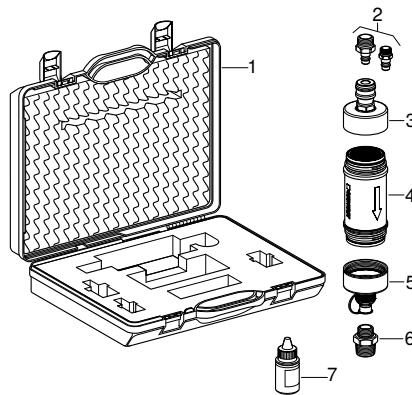
01.04.2007 –

Gültig für Marken:

Geberit

Gültig für Artikel

690.020.00.1



Pos.	Art.-Nr.	Beschreibung	Bemerkungen
1	241.867.00.1	Koffer leer zu Hygienefilter	
2	241.863.00.1	Stecknippel-Set, Zulauf Hygienefilter	Anschluss mit Steckverbindung
3	241.865.00.1	Filterdeckel, Zulauf Hygienefilter	Linksgewinde
4	241.861.00.1	Filtereinheit zu Hygienefilter	
5	241.866.00.1	Filterdeckel, Auslauf Hygienefilter	Rechtsgewinde
6	241.864.00.1	Gewindenippel, Auslauf Hygienefilter	Anschluss mit Gewinde 1/2" x 4 (Steilgewinde)
7	241.862.00.1	Wasserkonservierungsmittel Hygienefilter	



- Verfügbar sind nur die Artikel, die gelistet sind



Werkzeuge

Werkzeuge für Geberit Silent-db20 / Geberit PE
Elektroschweißwerkzeuge

Werkzeuge für Geberit Silent-db20 / Geberit PE

Elektroschweißwerkzeuge

Elektroschweißgeräte ESG 3

01.04.2014 –

Gültig für Marken:

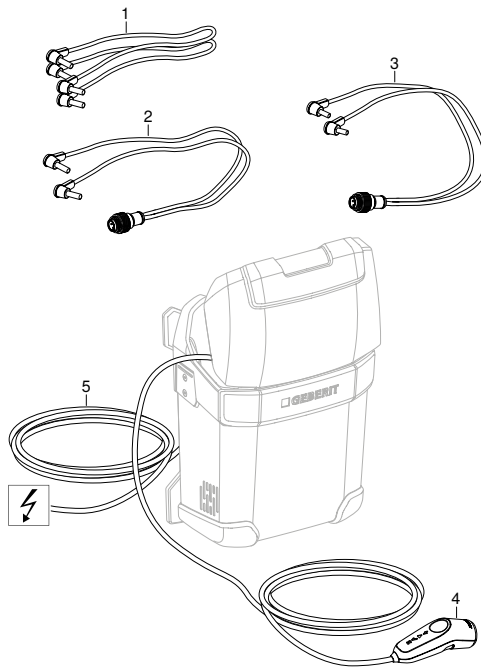
Geberit

Gültig für Typen:

ESG 3

Gültig für Artikel

359.911.P0.1



Pos.	Art.-Nr.	Beschreibung	Bemerkungen
1	242.946.00.1	Verbindungskabelset zu ESG 3	
2	242.945.00.1	Thermomuffenkabel zu ESG 3	
3	242.966.00.1	E-Muffenkabel zu ESG 3	
4	242.947.00.1	Fernbedienung zu ESG 3	
5	242.948.P0.1	Netzkabel 230 V	



- Verfügbar sind nur die Artikel, die gelistet sind

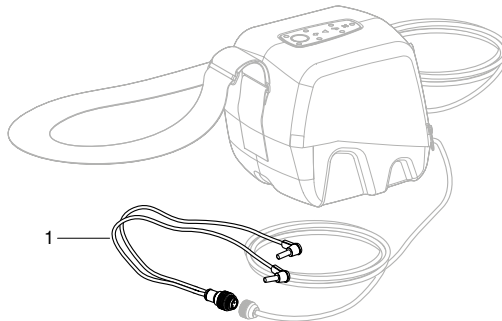
Elektroschweißgeräte ESG light, 230 V

01.04.2017 –

Gültig für Marken:	Geberit
Gültig für Typen:	ESG light

Gültig für Artikel

359.910.P0.1



Pos.	Art.-Nr.	Beschreibung	Bemerkungen
1	242.966.00.1	E-Muffenkabel zu ESG 3	



- Verfügbar sind nur die Artikel, die gelistet sind



Werkzeuge

Werkzeuge für Geberit Silent-db20 / Geberit PE
Spiegelschweißwerkzeuge

Spiegelschweißwerkzeuge

Schweißmaschine Media

01.01.1970 –

Gültig für Marken:

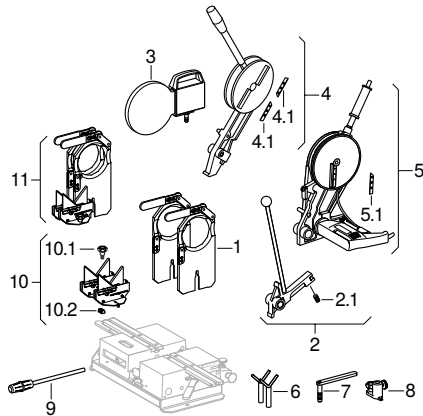
Geberit

Gültig für Typen:

Media

Gültig für Artikel

359.662.00.1



Pos.	Art.-Nr.	Beschreibung	Bemerkungen
1	359.809.00.1	Aufspannplatten-Set, d 63	
1	359.811.00.1	Aufspannplatten-Set, d 56	
1	359.812.00.1	Aufspannplatten-Set, d 75	
1	359.813.00.1	Aufspannplatten-Set, d 90	
1	359.814.00.1	Aufspannplatten-Set, d 110	
1	359.816.00.1	Aufspannplatten-Set, d 160	
1	359.817.00.1	Aufspannplatten-Set, d 40	
1	359.818.00.1	Aufspannplatten-Set, d 50	
1	359.819.00.1	Aufspannplatten-Set, d 125	
1	359.822.00.1	Aufspannplatten-Set, d 135	
2	359.778.00.1	Schweißspiegelarm zu Media/Universal	
2.1	242.466.00.1	Druckstück zu Schweißspiegelarm	
3	359.641.P0.1	Schweißspiegel KSS 160, 230 V	
4	359.797.00.1	Handhobel für d 40-160	
4.1	240.474.00.1	Ersatzhobelmesser-Set für Silent-db20	
5.1			

Werkzeuge
Werkzeuge für Geberit Silent-db20 / Geberit PE
Spiegelschweißwerkzeuge

Pos.	Art.-Nr.	Beschreibung	Bemerkungen
5	359.047.P2.1	Elektrohobel für d 40-160, 230 V	
5.1	358.759.00.1	Hobelmesser links, d 40-160	
5.1	358.760.00.1	Hobelmesser rechts, d 40-160	
6	359.807.00.1	Abstützgabeln d 160, 2 Stk.	
7	242.462.00.1	Abstützung schwenkbar, d 135/160	
7	358.729.00.1	Abstützung schwenkbar, d 75-125	
8	356.831.00.1	Sockel zu Abstützgabel	
9	242.463.00.1	Bedienhebel zu Schweißmaschine MEDIA	
10	357.800.00.1	Abstützprisma d 50-160, 2 Stk.	
10.1	242.464.00.1	Drehgriff M8 für Abstützprismen	
10.2	242.467.00.1	T-Nutstein M8 zu Abstützprisma	
11	359.820.00.1	Ergänzungsset d 135 zu Media/Universal	



- Verfügbar sind nur die Artikel, die gelistet sind



Werkzeuge

Werkzeuge für Geberit Silent-db20 / Geberit PE
Spiegelschweißwerkzeuge

Schweißmaschinen Universal

01.01.1970 –

Gültig für Marken:

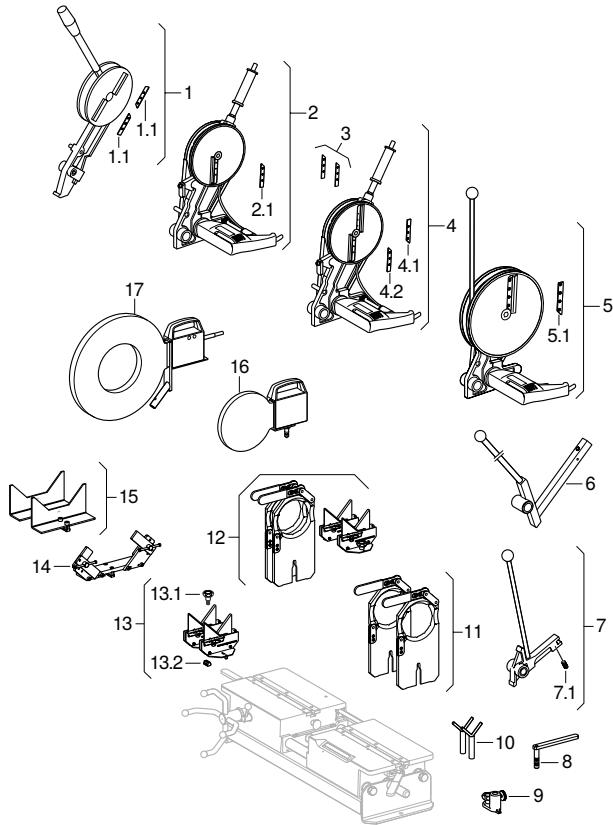
Geberit

Gültig für Typen:

Universal

Gültig für Artikel

356.201.00.1



Pos.	Art.-Nr.	Beschreibung	Bemerkungen
1	359.797.00.1	Handhobel für d 40-160	
1.1 3	240.474.00.1	Ersatzhobelmesser-Set für Silent-db20	Für Elektrohobel ø 40 - 160 und ø 40 - 200 mm
2	359.047.P2.1	Elektrohobel für d 40-160, 230 V	

Pos.	Art.-Nr.	Beschreibung	Bemerkungen
2.1 4.2	358.759.00.1	Hobelmesser links, d 40-160	
2.1 4.2	358.760.00.1	Hobelmesser rechts, d 40-160	
4	359.084.P2.1	Elektrohobel für d 40-200, 230 V	
5	359.060.P2.1	Elektrohobel d 200-315	
5.1	357.751.00.1	Hobelmesser zu Elektrohobel d 200-315	
7	359.778.00.1	Schweißspiegelarm zu Media/Universal	ø 160 / 200 mm
7.1	242.466.00.1	Druckstück zu Schweißspiegelarm	
8	242.462.00.1	Abstützung schwenkbar, d 135/160	
8	358.729.00.1	Abstützung schwenkbar, d 75-125	
9	356.831.00.1	Sockel zu Abstützgabel	
10	359.807.00.1	Abstützgabeln d 160, 2 Stk.	
11	359.809.00.1	Aufspannplatten-Set, d 63	
11	359.811.00.1	Aufspannplatten-Set, d 56	
11	359.812.00.1	Aufspannplatten-Set, d 75	
11	359.813.00.1	Aufspannplatten-Set, d 90	
11	359.814.00.1	Aufspannplatten-Set, d 110	
11	359.816.00.1	Aufspannplatten-Set, d 160	
11	359.817.00.1	Aufspannplatten-Set, d 40	
11	359.818.00.1	Aufspannplatten-Set, d 50	
11	359.819.00.1	Aufspannplatten-Set, d 125	
11	359.822.00.1	Aufspannplatten-Set, d 135	
11	359.835.00.1	Aufspannplatten-Set, d 250	
11	359.836.00.1	Aufspannplatten-Set, d 315	
11	359.884.00.1	Aufspannplatten-Set, d 200	
12	359.820.00.1	Ergänzungsset d 135 zu Media/Universal	
13	357.800.00.1	Abstützprisma d 50-160, 2 Stk.	
13.1	242.464.00.1	Drehgriff M8 für Abstützprismen	
13.2	242.467.00.1	T-Nutstein M8 zu Abstützprisma	
15	357.449.00.1	Abstützprismaset zu Aufspannplatte d 200	
16	359.641.P0.1	Schweißspiegel KSS 160, 230 V	
16	359.665.P0.1	Schweißspiegel KSS 200, 230 V	
17	359.675.P0.1	Schweißspiegel KSS 315, 230 V	



- Verfügbar sind nur die Artikel, die gelistet sind



Werkzeuge

Werkzeuge für Geberit Silent-db20 / Geberit PE
Zubehör für Spiegelschweißwerkzeuge

Zubehör für Spiegelschweißwerkzeuge

Schweißspiegel KSS-160 und KSS-200

01.01.1970 –

Gültig für Marken:

Geberit

Gültig für Typen:

KSS-160, KSS-200

Gültig für Artikel

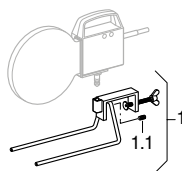
359.641.00.1

359.641.P0.1

359.642.00.1

359.665.00.1

359.665.P0.1



Pos.	Art.-Nr.	Beschreibung	Bemerkungen
1	359.886.00.1	Schweißspiegelhalter zu KSS	
1.1	242.466.00.1	Druckstück zu Schweißspiegelarm	



- Verfügbar sind nur die Artikel, die gelistet sind

Rohrbearbeitungswerkzeuge

Handroherschaber

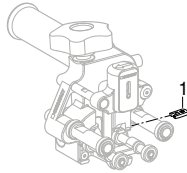
01.04.2014 –

Gültig für Marken:

Geberit

Gültig für Artikel

359.912.00.1



Pos.	Art.-Nr.	Beschreibung	Bemerkungen
1	242.997.00.1	Ersatzmesser zu Rohrschaber d110	



- Verfügbar sind nur die Artikel, die gelistet sind



Werkzeuge

Werkzeuge für Geberit Silent-db20 / Geberit PE
Rohrbearbeitungswerkzeuge

Rohrschaber d56-110

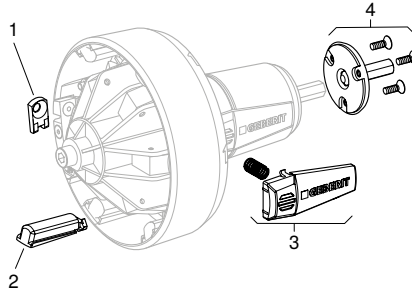
01.04.2017 –

Gültig für Marken:

Geberit

Gültig für Artikel

359.915.00.1 359.916.00.1 359.917.00.1 359.922.00.1 359.923.00.1 359.924.00.1 359.925.00.1
359.926.00.1 359.930.00.1



Pos.	Art.-Nr.	Beschreibung	Bemerkungen
1	242.997.00.1	Ersatzmesser zu Rohrschaber d110	
2	244.300.00.1	Set Gleitsegmente für Rohrschaber (5 Stk.)	Ab 1.4.2021
3	244.217.00.1	Bedientaste u. Druckfeder zu Rohrschaber	
4	244.218.00.1	Antriebswelle zu Rohrschaber	



- Verfügbar sind nur die Artikel, die gelistet sind

Anfasgeräte

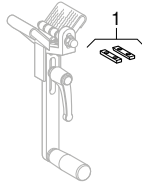
01.01.2012 –

Gültig für Marken:

Geberit

Gültig für Artikel

358.501.00.1



Pos.	Art.-Nr.	Beschreibung	Bemerkungen
1	242.647.00.1	Ersatzklingen zu Anfasgerät 32-160	



- Verfügbar sind nur die Artikel, die gelistet sind



Werkzeuge

Werkzeuge für Geberit Silent-db20 / Geberit PE
Rohrbearbeitungswerkzeuge

Handgehungssägen

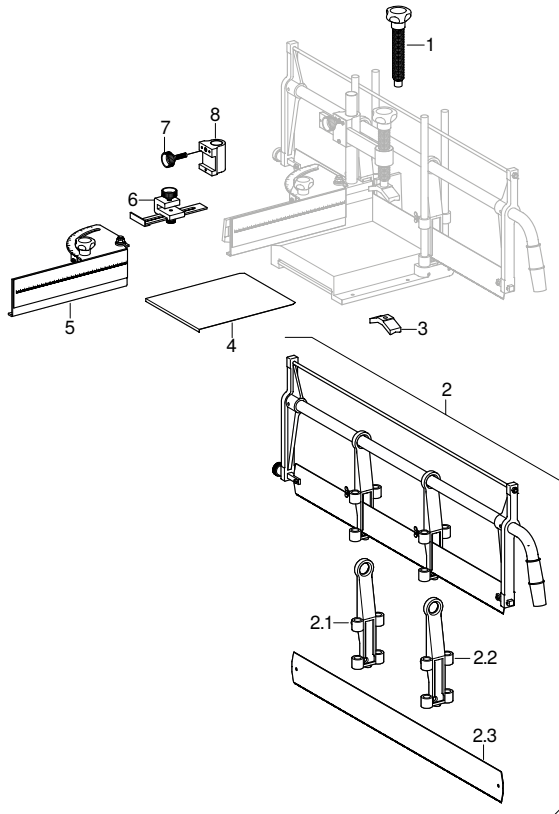
01.01.1970 –

Gültig für Marken:

Geberit

Gültig für Artikel

359.832.00.1



Pos.	Art.-Nr.	Beschreibung	Bemerkungen
1	242.460.00.1	Drehgriff/Spindel für Handgehungssäge	
2	242.453.00.1	Säge zu Handgehungssäge	
2.1	242.455.00.1	Führung rechts zu Handgehungssäge	
2.2	242.457.00.1	Führung links zu Handgehungssäge	
2.3	359.844.00.1	Sägeblatt zu Handsäge	
3	242.458.00.1	Spannprisma zu Handgehungssäge	

Pos.	Art.-Nr.	Beschreibung	Bemerkungen
4	242.454.00.1	Skala zu Handgehrungssäge	
5	242.459.00.1	Gehrungswinkel	
6	242.452.00.1	Anschlag zu Handgehrungssäge	
7	242.461.26.1	Rändelschraube für Handgehrungssäge	
8	242.456.00.1	Spannhebelführung	



- Verfügbar sind nur die Artikel, die gelistet sind

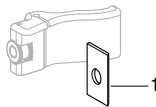
Handrohrschaiber d56-135

01.04.2006 –

Gültig für Marken: Geberit

Gültig für Artikel

356.120.00.1



Pos.	Art.-Nr.	Beschreibung	Bemerkungen
1	240.669.00.1	Ersatzklingen zu Rohrschaiber d 56-135	



- Verfügbar sind nur die Artikel, die gelistet sind



Werkzeuge

Werkzeuge für Geberit Silent-db20 / Geberit PE
Rohrbearbeitungswerkzeuge

Rohrschneider d6–d168, für Kunststoffrohre

01.01.2013 –

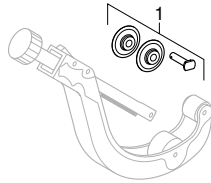
Gültig für Marken:

Geberit

Gültig für Artikel

358.503.00.1

358.504.00.1



Pos.	Art.-Nr.	Beschreibung	Bemerkungen
1	242.828.00.1	Ersatzschneidradset d 50 - 160 mm	Für 358.503.00.1 und 358.504.00.1



- Verfügbar sind nur die Artikel, die gelistet sind

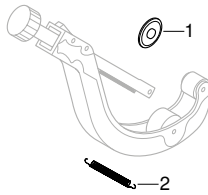
Rohrschneider d50–d160, für Kunststoffrohre

01.01.1970 – 13.12.2014

Gültig für Marken: Geberit

Gültig für Artikel

359.156.00.0	359.156.00.1	359.162.00.0	359.162.00.1
--------------	--------------	--------------	--------------



Pos.	Art.-Nr.	Beschreibung	Bemerkungen
1	242.828.00.1	Ersatzschneidradset d 50 - 160 mm	ø 48 - 168 mm
2	242.471.00.1	Ersatzfeder klein	
2	242.472.00.1	Ersatzfeder groß	



- Verfügbar sind nur die Artikel, die gelistet sind



Werkzeuge

Werkzeuge für Geberit Silent-db20 / Geberit PE
Rohrbearbeitungswerkzeuge

Rohrschneider d200–d315, für Kunststoffrohre

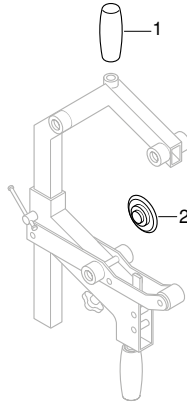
01.04.2010 –

Gültig für Marken:

Geberit

Gültig für Artikel

359.860.00.1



Pos.	Art.-Nr.	Beschreibung	Bemerkungen
1	242.465.00.1	Handrad zu Rohrschneider d 200-315	
2	357.799.00.1	PE Schneidrad d 36 für d 200-315	



- Verfügbar sind nur die Artikel, die gelistet sind

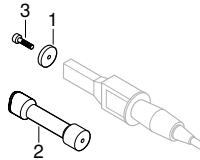
Geberit PE Reparaturwerkzeuge

01.01.1970 –

Gültig für Artikel

359.048.P0.1

359.050.00.1



Pos.	Art.-Nr.	Beschreibung	Bemerkungen
1	357.658.00.1	Reparaturaufsatz flach zu UP-SPK	
1	359.777.00.1	Reparaturaufsatz für Rohr d 40	
1	359.779.00.1	Reparaturaufsatz für Rohr d 50	
1	359.780.00.1	Reparaturaufsatz für Rohr d 56	
1	359.781.00.1	Reparaturaufsatz für Rohr d 63	
1	359.782.00.1	Reparaturaufsatz für Rohr d 75	
1	359.783.00.1	Reparaturaufsatz für Rohr d 90	
1	359.784.00.1	Reparaturaufsatz für Rohr d 110	
1	359.785.00.1	Reparaturaufsatz für Rohr d 125	
1	359.786.00.1	Reparaturaufsatz für Rohr d 135	
1	359.787.00.1	Reparaturaufsatz für Rohr d 160	
2	359.776.00.1	Andrückgriff für Reparaturrondellen	



- Verfügbar sind nur die Artikel, die gelistet sind
- Pos. 3: Innensechskantschraube M6 x 10 mm (handelsüblich)



Artikelnummernverzeichnis

Artikelnummern können in mehreren Ersatzteiltonen vorkommen, angeführt ist jeweils die erste Seite auf welcher der Artikel vorkommt.

Artikel-Nr.	Seite	Artikel-Nr.	Seite	Artikel-Nr.	Seite	Artikel-Nr.	Seite
010.400.00.1	30	111.092.00.1	72	111.562.00.1	66	115.080.KN.1	135
010.500.00.1	34	111.093.00.1	72	111.563.00.1	70	115.081.GH.1	136
010.520.00.1	34	111.094.00.1	72	111.580.00.1	48	115.081.SI.1	136
010.600.00.1	38	111.101.00.1	28	111.581.00.1	48	115.081.SJ.1	136
010.620.00.1	38	111.111.00.1	24	111.591.00.1	48	115.081.SQ.1	136
010.800.00.1	40	111.150.00.1	24	111.593.00.1	48	115.082.00.1	137
015.000.00.1	32	111.165.00.1	27	111.613.00.1	78	115.082.SI.1	137
016.000.00.1	36	111.167.00.1	24	111.614.00.1	84	115.083.FW.1	180
021.000.11.1	194	111.204.00.1	62	111.619.00.1	86	115.083.SI.1	180
021.100.11.1	194	111.222.00.1	20	111.620.00.1	76	115.083.SJ.1	180
109.040.00.1	16	111.223.00.1	20	111.634.00.1	365	115.083.SQ.1	180
109.050.00.1	16	111.246.00.1	60	111.638.00.1	365	115.084.FW.1	180
109.060.00.1	16	111.247.00.1	60	111.641.00.1	365	115.084.SI.1	180
109.100.00.1	22	111.272.00.1	20	111.644.00.1	82	115.084.SJ.1	180
109.202.00.1	18	111.291.00.1	60	111.671.00.1	80	115.084.SQ.1	180
109.300.00.1	13	111.296.00.1	60	111.672.00.1	80	115.085.JQ.1	135
109.300.00.5	10	111.300.00.5	52	111.678.00.1	76	115.085.KH.1	135
109.311.00.1	13	111.309.00.1	13	111.689.00.1	78	115.085.KJ.1	135
110.256.00.1	18	111.311.00.1	13	111.696.00.1	78	115.085.KK.1	135
110.366.00.1	13	111.311.00.5	52	111.732.00.1	90	115.085.KL.1	135
110.366.00.5	44	111.324.00.1	13	111.733.00.1	90	115.085.KM.1	135
110.367.00.1	13	111.324.00.5	52	111.735.00.1	90	115.085.KN.1	135
110.367.00.5	44	111.358.00.5	52	111.741.00.1	91	115.087.00.1	138
110.400.00.1	30	111.367.00.1	13	111.742.00.1	90	115.088.00.1	138
110.800.00.1	24	111.367.00.5	52	111.744.00.1	92	115.100.11.1	144
110.812.00.1	24	111.375.00.5	52	111.771.00.1	92	115.100.21.1	144
110.812.00.2	24	111.392.00.1	13	111.772.00.1	92	115.100.46.1	144
110.826.00.1	28	111.392.00.5	56	111.774.00.1	98	115.101.00.1	144
110.966.00.1	24	111.396.00.1	13	111.776.00.1	92	115.105.11.1	144
110.967.00.1	24	111.396.00.5	54	111.777.00.1	64	115.105.21.1	144
111.011.00.1	58	111.397.00.1	13	111.778.00.1	97	115.105.46.1	144
111.038.00.1	58	111.436.00.1	64	111.849.00.1	53	115.114.21.1	191
111.051.00.1	72	111.443.00.1	474	111.892.00.1	48	115.120.11.1	144
111.052.00.1	72	111.449.00.1	474	111.914.00.5	52	115.120.21.1	144
111.053.00.1	72	111.451.00.1	474	111.915.00.5	52	115.120.46.1	144
111.054.00.1	72	111.453.00.1	94	115.050.21.1	134	115.125.11.1	144
111.060.00.1	58	111.464.00.1	64	115.050.BZ.1	134	115.125.21.1	144
111.071.00.1	72	111.469.00.1	64	115.051.21.1	134	115.125.46.1	144
111.072.00.1	72	111.479.00.1	68	115.051.BZ.1	134	115.130.11.1	144
111.073.00.1	72	111.486.00.1	64	115.062.21.1	134	115.130.21.1	144
111.074.00.1	72	111.516.00.1	74	115.062.BZ.1	134	115.130.46.1	144
111.081.00.1	72	111.536.00.1	74	115.080.JQ.1	135	115.135.11.1	144
111.082.00.1	72	111.547.00.1	68	115.080.KH.1	135	115.135.21.1	144
111.083.00.1	72	111.553.00.1	70	115.080.KJ.1	135	115.135.46.1	144
111.084.00.1	72	111.559.00.1	66	115.080.KK.1	135	115.151.00.1	148
111.091.00.1	72	111.560.00.1	66	115.080.KM.1	135	115.152.00.1	148

Artikelnummern können in mehreren Ersatzteillisten vorkommen, angeführt ist jeweils die erste Seite auf welcher der Artikel vorkommt.

Artikel-Nr.	Seite	Artikel-Nr.	Seite	Artikel-Nr.	Seite	Artikel-Nr.	Seite
115.200.11.1	361	115.398.00.1	148	115.620.FW.1	116	115.671.JX.2	124
115.200.CG.1	361	115.405.00.1	337	115.620.SI.1	116	115.672.00.2	124
115.210.CD.1	361	115.415.00.1	100	115.620.SJ.1	116	115.672.11.2	124
115.210.GT.1	361	115.416.11.1	100	115.620.SQ.1	116	115.672.DW.2	124
115.214.CD.1	361	115.416.21.1	100	115.630.FW.1	180	115.672.JM.2	124
115.214.GT.1	361	115.426.11.1	185	115.630.SI.1	180	115.672.JV.2	124
115.222.10.1	148	115.426.21.1	185	115.630.SJ.1	180	115.672.JX.2	124
115.222.11.1	148	115.427.00.1	205	115.630.SQ.1	180	115.680.11.1	140
115.222.21.1	148	115.440.11.1	184	115.640.GH.1	118	115.680.21.1	140
115.222.46.1	148	115.440.21.1	184	115.640.SI.1	118	115.698.00.1	128
115.222.CG.1	148	115.441.11.1	185	115.640.SJ.1	118	115.699.00.1	128
115.222.EP.1	148	115.441.21.1	185	115.640.SQ.1	118	115.700.21.1	396
115.228.10.1	140	115.445.00.1	172	115.650.00.1	124	115.701.21.1	396
115.228.11.1	140	115.446.00.1	172	115.650.JM.1	124	115.720.21.1	397
115.228.21.1	140	115.451.00.1	339	115.650.JV.1	124	115.721.21.1	398
115.228.46.1	140	115.482.00.1	358	115.650.JX.1	124	115.722.HC.1	388
115.228.CG.1	140	115.487.00.1	173	115.650.SI.1	124	115.723.HC.1	388
115.228.EP.1	140	115.488.00.1	173	115.650.SJ.1	124	115.724.HC.1	388
115.240.KH.1	140	115.490.00.1	173	115.651.00.1	124	115.725.HC.1	388
115.240.KJ.1	140	115.492.00.1	173	115.651.JM.1	124	115.730.HC.1	390
115.240.KK.1	140	115.496.00.1	173	115.651.JV.1	124	115.731.HC.1	390
115.240.KL.1	140	115.497.00.1	173	115.651.JX.1	124	115.750.10.1	122
115.240.KM.1	140	115.498.00.1	173	115.651.SI.1	124	115.750.11.1	122
115.240.KN.1	140	115.499.00.1	173	115.651.SJ.1	124	115.750.21.1	122
115.258.00.1	140	115.505.00.1	173	115.652.00.1	124	115.750.46.1	122
115.260.11.1	140	115.506.00.1	173	115.652.JM.1	124	115.750.CG.1	122
115.260.21.1	140	115.516.00.1	174	115.652.JV.1	124	115.750.DK.1	122
115.260.46.1	140	115.532.00.1	330	115.652.JX.1	124	115.750.DT.1	122
115.322.11.1	302	115.552.00.1	350	115.652.SI.1	124	115.750.DW.1	122
115.323.11.1	302	115.555.00.1	335	115.652.SJ.1	124	115.750.EP.1	122
115.324.SF.1	302	115.555.10.1	335	115.666.11.1	140	115.750.FB.1	122
115.324.SG.1	302	115.555.11.1	335	115.666.21.1	140	115.750.FR.1	122
115.324.SI.1	302	115.555.BM.1	335	115.666.46.1	140	115.750.GM.1	122
115.324.SJ.1	302	115.555.BN.1	335	115.666.CG.1	140	115.750.KB.1	122
115.325.SF.1	302	115.555.CG.1	335	115.666.EP.1	140	115.751.00.1	122
115.325.SG.1	302	115.558.00.1	352	115.670.00.2	124	115.758.14.5	122
115.328.SF.1	302	115.558.11.1	352	115.670.11.2	124	115.758.JQ.5	122
115.328.SG.1	302	115.558.BM.1	352	115.670.DW.2	124	115.758.JT.5	122
115.328.SI.1	302	115.566.00.1	332	115.670.JM.2	124	115.758.KH.1	122
115.328.SJ.1	302	115.580.00.1	348	115.670.JV.2	124	115.758.KH.5	122
115.329.11.1	302	115.600.KQ.1	114	115.670.JX.2	124	115.758.KJ.1	122
115.333.21.1	151	115.600.KR.1	114	115.671.00.2	124	115.758.KJ.5	122
115.333.46.1	151	115.600.SI.1	114	115.671.11.2	124	115.758.KK.1	122
115.392.11.1	152	115.600.SJ.1	114	115.671.DW.2	124	115.758.KK.5	122
115.392.46.1	152	115.600.SQ.1	114	115.671.JM.2	124	115.758.KL.5	122
115.396.00.1	99	115.620.00.1	116	115.671.JV.2	124	115.758.KM.1	122



Artikelnummernverzeichnis

Artikelnummern können in mehreren Ersatzteiltafeln vorkommen, angeführt ist jeweils die erste Seite auf welcher der Artikel vorkommt.

Artikel-Nr.	Seite	Artikel-Nr.	Seite	Artikel-Nr.	Seite	Artikel-Nr.	Seite
115.758.KM.5	122	115.770.KB.1	124	115.788.SC.1	124	115.848.00.1	323
115.758.KN.1	122	115.770.LA.5	124	115.788.SD.1	124	115.849.00.1	323
115.758.KN.5	122	115.770.LB.5	124	115.788.SD.2	124	115.860.00.1	676
115.758.SN.5	122	115.777.10.1	124	115.788.SD.5	124	115.861.00.1	154
115.760.11.1	122	115.777.11.1	124	115.788.SE.1	124	115.862.00.1	159
115.760.21.1	122	115.777.21.1	124	115.788.SE.5	124	115.863.00.1	160
115.760.45.1	122	115.777.46.1	124	115.788.SQ.2	124	115.863.SN.5	160
115.760.46.1	122	115.777.CG.1	124	115.788.SQ.5	124	115.865.00.1	175
115.760.DT.1	122	115.777.DK.1	124	115.788.TG.2	124	115.866.00.1	177
115.760.GM.1	122	115.777.DT.1	124	115.792.GH.1	120	115.867.00.1	162
115.760.HC.1	122	115.777.DW.1	124	115.796.GH.1	121	115.867.SN.5	162
115.760.KA.1	122	115.777.EP.1	124	115.798.00.1	126	115.868.00.1	176
115.764.FW.1	126	115.777.FB.1	124	115.801.00.1	365	115.869.00.1	167
115.765.11.1	126	115.777.FR.1	124	115.802.11.1	326	115.869.SN.5	167
115.765.46.1	126	115.777.GM.1	124	115.802.21.1	326	115.870.00.1	170
115.766.00.1	126	115.777.KB.1	124	115.802.46.1	326	115.882.01.1	124
115.766.SI.1	126	115.778.KH.1	124	115.802.CG.1	326	115.882.11.1	124
115.768.11.1	126	115.778.KJ.1	124	115.802.HC.1	326	115.882.14.1	124
115.768.21.1	126	115.778.KK.1	124	115.804.11.1	326	115.882.16.1	124
115.768.46.1	126	115.778.KL.1	124	115.804.21.1	326	115.882.DW.1	124
115.770.10.1	124	115.778.KM.1	124	115.804.46.1	326	115.882.JQ.1	124
115.770.10.5	124	115.778.KN.1	124	115.804.HC.1	326	115.882.JT.1	124
115.770.11.1	124	115.778.SN.1	124	115.805.46.1	343	115.882.KH.1	124
115.770.11.5	124	115.780.11.1	124	115.808.11.1	359	115.882.KJ.1	124
115.770.21.1	124	115.780.21.1	124	115.808.21.1	359	115.882.KK.1	124
115.770.21.5	124	115.780.46.1	124	115.808.46.1	359	115.882.KM.1	124
115.770.46.1	124	115.780.DT.1	124	115.808.CG.1	359	115.882.KN.1	124
115.770.46.5	124	115.781.SN.1	124	115.808.EP.1	359	115.882.SN.1	124
115.770.CG.1	124	115.785.GH.1	124	115.809.46.1	356	115.883.01.1	124
115.770.CG.5	124	115.787.SN.5	122	115.811.00.1	365	115.883.11.1	124
115.770.DK.1	124	115.788.00.2	124	115.814.46.1	341	115.883.14.1	124
115.770.DK.5	124	115.788.00.5	124	115.817.11.1	324	115.883.16.1	124
115.770.DT.1	124	115.788.11.1	124	115.817.11.5	314	115.883.DW.1	124
115.770.DT.5	124	115.788.11.2	124	115.817.46.1	324	115.883.JQ.1	124
115.770.DW.1	124	115.788.11.5	124	115.817.46.5	314	115.883.JT.1	124
115.770.EP.1	124	115.788.21.2	124	115.818.11.1	324	115.883.KH.1	124
115.770.EP.5	124	115.788.DW.1	124	115.818.46.1	324	115.883.KJ.1	124
115.770.FB.1	124	115.788.DW.2	124	115.819.11.1	355	115.883.KK.1	124
115.770.FB.5	124	115.788.DW.5	124	115.819.21.1	355	115.883.KM.1	124
115.770.FK.1	124	115.788.EP.1	124	115.819.46.1	355	115.883.KN.1	124
115.770.FR.1	124	115.788.GH.1	124	115.820.11.1	355	115.884.00.1	124
115.770.FR.5	124	115.788.GH.2	124	115.820.46.1	355	115.884.JM.1	124
115.770.GM.1	124	115.788.GH.5	124	115.825.00.1	322	115.884.JV.1	124
115.770.GM.5	124	115.788.JM.2	124	115.826.00.1	322	115.884.JX.1	124
115.770.JQ.5	124	115.788.JV.2	124	115.828.00.1	354	115.884.SI.1	124
115.770.KA.5	124	115.788.JX.2	124	115.832.00.1	365	115.884.SJ.1	124

Artikel-Nr.	Seite	Artikel-Nr.	Seite	Artikel-Nr.	Seite	Artikel-Nr.	Seite
115.884.TG.1	124	115.940.11.1	187	116.016.SD.5	345	116.032.21.1	316
115.888.10.1	147	115.940.KA.1	187	116.016.SE.1	345	116.032.46.1	316
115.888.11.1	147	115.941.11.1	186	116.016.SE.5	345	116.033.FW.1	316
115.888.21.1	147	115.941.KA.1	186	116.016.SQ.5	345	116.034.11.1	316
115.888.46.1	147	115.942.11.1	183	116.017.KH.1	345	116.034.21.1	316
115.888.CG.1	147	115.942.KA.1	183	116.017.KJ.1	345	116.034.46.1	316
115.888.EP.1	147	115.943.21.1	190	116.017.KK.1	345	116.035.KH.1	316
115.889.SN.1	124	115.944.11.1	183	116.017.KL.1	345	116.035.KJ.1	316
115.890.00.1	156	115.944.KA.1	183	116.017.KM.1	345	116.035.KK.1	316
115.890.SN.5	154	115.945.11.1	182	116.017.KN.1	345	116.035.KL.1	316
115.891.00.1	166	115.945.KA.1	182	116.021.11.1	316	116.035.KM.1	316
115.891.SN.5	164	115.998.00.1	366	116.021.11.5	316	116.035.KN.1	316
115.893.14.1	122	115.999.21.1	183	116.021.21.1	316	116.035.SN.1	316
115.893.45.1	122	116.001.00.1	362	116.021.21.5	316	116.036.GH.1	316
115.893.JT.1	122	116.005.00.1	362	116.021.46.1	316	116.036.QB.1	316
115.893.KJ.1	122	116.009.00.1	320	116.021.46.5	316	116.036.QD.1	316
115.893.KX.1	122	116.010.00.1	320	116.022.11.1	316	116.036.QF.1	316
115.893.KY.1	122	116.011.11.1	345	116.022.21.1	316	116.037.KH.1	316
115.899.KH.1	147	116.011.11.5	345	116.022.46.1	316	116.037.KJ.1	316
115.899.KJ.1	147	116.011.21.1	345	116.023.FW.1	316	116.037.KM.1	316
115.899.KN.1	147	116.011.21.5	345	116.024.11.1	316	116.037.KN.1	316
115.906.SN.1	154	116.011.46.1	345	116.024.21.1	316	116.037.KX.1	316
115.907.KH.1	154	116.011.46.5	345	116.024.46.1	316	116.040.11.1	178
115.907.KJ.1	154	116.012.11.1	345	116.025.KH.1	316	116.040.21.1	178
115.907.KK.1	154	116.012.21.1	345	116.025.KJ.1	316	116.040.46.1	178
115.907.KL.1	154	116.012.46.1	345	116.025.KK.1	316	116.042.11.1	178
115.907.KM.1	154	116.013.FW.1	345	116.025.KL.1	316	116.042.21.1	178
115.907.KN.1	154	116.014.11.1	345	116.025.KM.1	316	116.042.46.1	178
115.907.SN.1	154	116.014.21.1	345	116.025.KN.1	316	116.044.11.1	178
115.908.KH.1	164	116.014.46.1	345	116.025.SN.1	316	116.046.11.1	178
115.908.KJ.1	164	116.015.KH.1	345	116.026.GH.1	316	116.048.11.1	178
115.908.KK.1	164	116.015.KJ.1	345	116.026.QB.1	316	116.050.11.1	178
115.908.KL.1	164	116.015.KK.1	345	116.026.QD.1	316	116.050.21.1	178
115.908.KM.1	164	116.015.KL.1	345	116.026.QF.1	316	116.050.46.1	178
115.908.KN.1	164	116.015.KM.1	345	116.027.KH.1	345	116.055.KH.1	178
115.908.SN.1	164	116.015.KN.1	345	116.027.KJ.1	316	116.055.KJ.1	178
115.909.SN.1	164	116.015.SN.1	345	116.027.KM.1	316	116.055.KK.1	178
115.911.00.1	373	116.016.00.5	345	116.027.KN.1	316	116.055.KM.1	178
115.912.00.1	375	116.016.11.1	345	116.027.KX.1	316	116.055.KN.1	178
115.913.00.1	368	116.016.11.5	345	116.031.11.1	316	116.057.KH.1	178
115.915.00.1	372	116.016.DW.1	345	116.031.11.5	316	116.057.KJ.1	178
115.916.00.1	374	116.016.DW.5	345	116.031.21.1	316	116.057.KK.1	178
115.917.00.1	321	116.016.EP.1	345	116.031.21.5	316	116.057.KM.1	178
115.918.00.1	188	116.016.GH.5	345	116.031.46.1	316	116.057.KN.1	178
115.928.00.1	370	116.016.SC.1	345	116.031.46.5	316	116.058.00.1	311
115.939.00.1	188	116.016.SD.1	345	116.032.11.1	316	116.059.00.1	311

Artikelnummernverzeichnis

Artikelnummern können in mehreren Ersatzteillisten vorkommen, angeführt ist jeweils die erste Seite auf welcher der Artikel vorkommt.

Artikel-Nr.	Seite	Artikel-Nr.	Seite	Artikel-Nr.	Seite	Artikel-Nr.	Seite
116.060.00.1	311	116.183.21.1	380	116.425.11.1	405	129.012.11.1	212
116.062.00.1	311	116.184.21.1	380	116.426.11.1	405	129.014.11.1	212
116.065.00.1	311	116.185.21.1	380	116.460.21.1	404	129.016.10.1	212
116.066.00.1	311	116.186.21.1	380	116.461.21.1	404	129.016.11.1	212
116.067.00.1	311	116.191.21.1	380	118.003.11.1	226	129.016.BK.1	212
116.068.00.1	312	116.192.21.1	380	119.611.16.1	221	129.016.CG.1	212
116.069.FW.1	363	116.193.21.1	380	119.615.21.1	377	129.017.11.1	212
116.070.00.1	310	116.194.21.1	380	119.649.00.1	490	129.018.11.1	212
116.071.00.1	310	116.195.21.1	380	119.650.00.1	490	129.019.11.1	212
116.072.00.1	310	116.196.21.1	380	119.652.16.1	11	129.020.11.1	212
116.073.00.1	310	116.215.21.1	392	119.668.00.1	226	129.021.11.1	212
116.074.00.1	310	116.216.21.1	394	119.669.00.1	77	129.025.11.1	212
116.080.00.1	310	116.225.21.1	392	119.688.21.1	376	129.025.BK.1	212
116.081.00.1	310	116.226.21.1	394	119.692.21.1	85	129.026.11.1	212
116.082.00.1	310	116.245.21.1	384	119.692.46.1	377	129.027.11.1	212
116.083.00.1	310	116.246.21.1	386	119.703.16.1	363	129.035.11.1	212
116.084.00.1	310	116.255.21.1	384	119.704.16.1	363	129.040.11.1	212
116.090.SG.1	158	116.256.21.1	386	119.707.00.1	363	131.003.SI.1	230
116.090.SM.1	158	116.261.21.1	400	121.000.11.1	194	131.003.SI.5	233
116.115.21.1	392	116.262.21.1	400	121.100.11.1	194	131.003.SJ.1	230
116.116.21.1	394	116.263.21.1	400	121.958.10.1	194	131.003.SJ.5	233
116.125.21.1	392	116.264.21.1	400	121.958.BK.1	194	131.003.SK.1	230
116.126.21.1	394	116.265.21.1	400	121.972.11.1	194	131.003.SL.1	230
116.140.00.1	310	116.266.21.1	400	123.000.11.1	208	131.003.SL.5	233
116.141.00.1	310	116.271.21.1	400	123.005.11.1	208	131.003.SQ.1	230
116.142.00.1	310	116.272.21.1	400	123.105.11.1	208	131.003.SQ.5	233
116.143.00.1	310	116.273.21.1	400	123.300.11.1	204	131.003.TG.5	233
116.144.00.1	310	116.274.21.1	400	127.000.11.1	210	131.013.00.1	235
116.145.21.1	384	116.275.21.1	400	127.038.11.1	210	131.022.SI.1	230
116.146.21.1	386	116.276.21.1	400	127.052.11.1	206	131.022.SI.5	233
116.155.21.1	384	116.281.21.1	400	128.000.11.5	200	131.022.SJ.1	230
116.156.21.1	386	116.282.21.1	400	128.006.11.5	200	131.022.SJ.5	233
116.161.21.1	382	116.283.21.1	400	128.010.11.1	202	131.022.SK.1	230
116.162.21.1	382	116.284.21.1	400	128.300.10.5	196	131.022.SL.1	230
116.163.21.1	382	116.285.21.1	400	128.300.11.5	196	131.022.SL.5	233
116.164.21.1	382	116.286.21.1	400	128.301.10.1	198	131.022.SQ.1	230
116.165.21.1	382	116.291.21.1	400	128.301.CG.1	198	131.022.SQ.5	233
116.166.21.1	382	116.292.21.1	400	128.310.10.1	198	131.022.TG.5	233
116.171.21.1	382	116.293.21.1	400	128.310.11.1	198	131.023.SI.1	230
116.172.21.1	382	116.294.21.1	400	129.005.11.1	212	131.023.SJ.1	230
116.173.21.1	382	116.295.21.1	400	129.006.11.1	212	131.023.SQ.1	230
116.174.21.1	382	116.296.21.1	400	129.007.11.1	212	131.031.SI.1	224
116.175.21.1	382	116.335.21.1	384	129.010.10.1	212	131.031.SI.5	227
116.176.21.1	382	116.336.21.1	386	129.010.82.1	212	131.031.SJ.1	224
116.181.21.1	380	116.365.21.1	384	129.010.BK.1	212	131.031.SJ.5	227
116.182.21.1	380	116.366.21.1	386	129.010.CG.1	212	131.031.SQ.1	224

Artikel-Nr.	Seite	Artikel-Nr.	Seite	Artikel-Nr.	Seite	Artikel-Nr.	Seite
131.031.SQ.5	227	131.048.SQ.1	246	131.222.SJ.1	230	146.140.11.1	282
131.031.TG.5	227	131.048.TG.1	246	131.222.SJ.5	233	146.170.11.1	288
131.032.SI.1	224	131.049.SI.1	246	131.222.SQ.1	230	146.182.11.1	280
131.032.SJ.1	224	131.049.SJ.1	246	131.222.SQ.5	233	146.200.11.1	270
131.032.SQ.1	224	131.049.SQ.1	246	131.222.TG.5	233	146.200.21.1	270
131.033.SI.1	224	131.049.TG.1	246	131.224.SI.1	230	146.210.11.1	270
131.033.SI.5	227	131.050.SI.1	246	131.224.SJ.1	230	146.210.21.1	270
131.033.SJ.1	224	131.050.SJ.1	246	131.224.SQ.1	230	146.220.11.1	272
131.033.SJ.5	227	131.050.SQ.1	246	131.231.SI.1	224	146.220.21.1	272
131.033.SQ.1	224	131.050.TG.1	246	131.231.SI.5	227	146.240.11.1	284
131.033.SQ.5	227	131.051.SI.1	246	131.231.SJ.1	224	146.270.11.1	290
131.033.TG.5	227	131.051.SJ.1	246	131.231.SJ.5	227	146.270.FW.1	290
131.040.SI.1	246	131.051.SQ.1	246	131.231.SQ.1	224	146.270.SI.1	290
131.040.SJ.1	246	131.051.TG.1	246	131.231.SQ.5	227	146.270.SJ.1	290
131.040.SQ.1	246	131.063.SI.5	233	131.231.TG.5	227	146.290.11.1	274
131.040.TG.1	246	131.063.SJ.5	233	131.232.SI.1	224	146.290.FW.1	274
131.041.SI.1	246	131.063.SL.5	233	131.232.SJ.1	224	146.290.SI.1	274
131.041.SJ.1	246	131.063.SQ.5	233	131.232.SQ.1	224	146.290.SJ.1	274
131.041.SQ.1	246	131.063.TG.5	233	131.233.SI.1	224	147.029.00.1	289
131.041.TG.1	246	131.064.SI.5	233	131.233.SI.5	227	147.039.00.1	285
131.042.SI.1	246	131.064.SJ.5	233	131.233.SJ.1	224	147.042.11.1	284
131.042.SJ.1	246	131.064.SL.5	233	131.233.SJ.5	227	147.231.00.1	293
131.042.SQ.1	246	131.064.SQ.5	233	131.233.SQ.1	224	147.233.00.1	271
131.042.TG.1	246	131.064.TG.5	233	131.233.SQ.5	227	147.235.00.1	275
131.043.SI.1	246	131.071.21.1	226	131.233.TG.5	227	147.236.00.1	294
131.043.SJ.1	246	131.072.21.1	232	140.314.11.1	214	147.250.00.1	294
131.043.SQ.1	246	131.081.11.1	226	140.333.10.1	214	150.057.00.1	454
131.043.TG.1	246	131.082.16.1	226	140.333.11.1	214	150.058.00.1	462
131.044.SI.1	246	131.084.16.1	226	140.333.BK.1	214	150.082.21.1	463
131.044.SJ.1	246	131.085.11.1	225	140.333.CG.1	214	150.241.21.1	462
131.044.SQ.1	246	131.086.00.1	225	140.333.EP.1	214	150.245.06.1	439
131.044.TG.1	246	131.087.00.1	247	140.338.11.1	214	150.253.21.1	464
131.045.SI.1	246	131.088.29.1	226	146.070.11.1	290	150.256.21.1	464
131.045.SJ.1	246	131.108.11.1	225	146.090.11.1	274	150.257.21.1	464
131.045.SQ.1	246	131.112.TA.1	228	146.110.10.1	300	150.261.00.1	464
131.045.TG.1	246	131.199.11.1	245	146.110.11.1	300	150.265.11.1	466
131.046.SI.1	246	131.202.SJ.1	230	146.110.CG.1	300	150.265.21.1	466
131.046.SJ.1	246	131.203.SI.1	230	146.110.EP.1	300	150.265.45.1	466
131.046.SQ.1	246	131.203.SI.5	233	146.119.11.1	298	150.265.46.1	466
131.046.TG.1	246	131.203.SJ.1	230	146.120.10.1	296	150.275.11.1	468
131.047.SI.1	246	131.203.SJ.5	233	146.120.11.1	296	150.275.21.1	468
131.047.SJ.1	246	131.203.SQ.1	230	146.120.CG.1	296	150.275.45.1	468
131.047.SQ.1	246	131.203.SQ.5	233	146.120.EP.1	296	150.275.46.1	468
131.047.TG.1	246	131.203.TG.5	233	146.126.11.1	295	150.280.21.1	461
131.048.SI.1	246	131.222.SI.1	230	146.130.11.1	293	150.420.21.1	446
131.048.SJ.1	246	131.222.SI.5	233	146.135.11.1	292	150.421.21.1	446

Artikelnummernverzeichnis

Artikelnummern können in mehreren Ersatzteillisten vorkommen, angeführt ist jeweils die erste Seite auf welcher der Artikel vorkommt.

Artikel-Nr.	Seite	Artikel-Nr.	Seite	Artikel-Nr.	Seite	Artikel-Nr.	Seite
150.422.21.1	446	150.930.21.1	460	152.245.11.1	496	152.769.00.1	504
150.424.21.1	447	150.930.45.1	460	152.274.11.1	496	152.788.00.1	504
150.425.11.1	447	150.930.46.1	460	152.290.11.1	484	152.796.00.1	65
150.425.21.1	447	151.029.21.1	470	152.292.11.1	505	152.810.06.1	496
150.425.45.1	447	151.034.11.1	470	152.325.00.1	418	152.821.11.1	496
150.425.46.1	447	151.034.21.1	470	152.420.46.1	493	152.848.11.1	496
150.426.46.1	447	151.035.11.1	470	152.422.46.1	493	152.860.11.1	496
150.513.21.1	438	151.035.21.1	470	152.424.00.1	243	152.861.11.1	496
150.550.00.1	466	151.100.11.1	496	152.425.46.1	493	152.885.11.1	496
150.556.00.1	466	151.103.11.1	498	152.426.46.1	45	152.886.11.1	496
150.560.00.1	465	151.107.11.1	496	152.434.16.1	493	152.891.11.1	496
150.581.00.1	466	151.110.11.1	474	152.435.16.1	493	152.901.21.1	463
150.592.21.1	466	151.112.21.1	474	152.439.46.1	493	152.911.21.1	502
150.595.00.3	438	151.113.11.1	496	152.441.46.1	292	152.921.11.1	97
150.612.00.1	438	151.116.11.1	496	152.485.46.1	489	152.941.11.1	484
150.615.00.1	452	151.117.11.1	496	152.489.16.1	76	152.942.11.1	87
150.630.00.1	440	151.120.11.1	472	152.495.00.1	471	152.943.11.1	483
150.631.00.1	440	151.120.21.1	472	152.496.00.1	321	152.944.11.1	482
150.670.00.1	468	151.121.00.1	472	152.497.00.1	242	152.945.11.1	482
150.678.00.1	468	151.122.21.1	472	152.597.11.1	496	152.947.11.1	482
150.680.00.1	461	151.126.11.1	472	152.607.11.1	486	152.950.11.1	77
150.698.00.1	461	151.126.21.1	472	152.608.46.1	109	152.978.00.1	531
150.702.00.1	442	151.127.00.1	472	152.610.11.1	492	152.979.00.1	531
150.703.00.1	442	152.018.00.1	476	152.611.11.1	492	152.981.00.1	531
150.708.00.1	444	152.019.00.1	476	152.612.11.1	492	152.983.00.1	482
150.755.11.1	449	152.050.21.1	480	152.613.11.1	492	154.003.00.1	422
150.755.21.1	449	152.080.21.1	480	152.614.11.1	492	154.010.00.1	411
150.755.45.1	449	152.087.11.1	478	152.615.11.1	492	154.013.00.1	411
150.755.46.1	449	152.088.11.1	478	152.616.11.1	492	154.017.00.1	411
150.756.11.1	449	152.148.16.1	506	152.627.16.1	485	154.020.00.1	411
150.756.21.1	449	152.160.11.1	496	152.647.00.1	492	154.021.00.1	411
150.756.45.1	449	152.161.11.1	496	152.682.00.1	65	154.030.00.1	411
150.756.46.1	449	152.164.11.1	496	152.686.11.1	496	154.031.00.1	411
150.757.11.1	449	152.165.11.1	496	152.690.00.1	97	154.050.00.1	420
150.757.21.1	449	152.179.16.1	507	152.692.00.1	95	154.052.00.1	420
150.757.45.1	449	152.180.16.1	507	152.693.00.1	77	154.053.00.1	420
150.757.46.1	449	152.181.16.1	507	152.701.11.1	486	154.100.00.1	416
150.900.00.1	455	152.222.11.1	496	152.702.11.1	496	154.101.00.1	416
150.901.00.1	455	152.223.11.1	498	152.704.11.1	496	154.102.00.1	416
150.910.00.1	458	152.225.11.1	496	152.711.11.1	496	154.103.00.1	416
150.911.00.1	458	152.226.11.1	496	152.713.11.1	496	154.105.00.1	416
150.920.11.1	457	152.231.11.1	488	152.715.11.1	496	154.106.00.1	416
150.920.21.1	457	152.232.00.1	503	152.717.11.1	496	154.107.00.1	416
150.920.45.1	457	152.233.00.1	503	152.737.11.1	486	154.108.00.1	416
150.920.46.1	457	152.234.21.1	502	152.767.11.1	496	154.130.00.1	416
150.930.11.1	460	152.242.11.1	499	152.768.11.1	505	154.131.00.1	416

Artikelnummern können in mehreren Ersatzteillisten vorkommen, angeführt ist jeweils die erste Seite auf welcher der Artikel vorkommt.

Artikel-Nr.	Seite	Artikel-Nr.	Seite	Artikel-Nr.	Seite	Artikel-Nr.	Seite
154.135.00.1	416	154.441.KS.1	414	16029	616	191.250.21.1	399
154.136.00.1	416	154.441.QC.1	414	16030	616	20101	630
154.150.00.1	414	154.450.00.1	414	16031	616	20102	630
154.152.00.1	414	154.450.KS.1	414	16041	619	20103	630
154.153.00.1	414	154.451.00.1	414	16042	619	20104	630
154.200.00.1	46	154.451.KS.1	414	16043	619	20105	630
154.220.00.1	47	154.453.00.1	414	16044	619	20109	630
154.221.00.1	47	154.453.KS.1	414	16045	619	20110	630
154.224.00.1	47	154.455.00.1	414	16046	619	20111	630
154.291.00.1	433	154.456.00.1	414	16047	619	20211	630
154.300.00.1	423	154.456.KS.1	414	16048	619	20212	630
154.301.00.1	423	154.457.00.1	414	16049	619	20213	630
154.302.00.1	423	154.457.KS.1	414	16050	619	20214	630
154.303.00.1	423	154.458.00.1	414	16051	619	20215	630
154.304.00.1	423	154.459.00.1	414	16062	623	20216	630
154.305.00.1	423	154.460.00.1	410	16063	623	20217	630
154.306.00.1	423	154.462.00.1	410	16064	623	20218	630
154.315.00.1	420	154.464.00.1	410	16065	623	20219	630
154.330.00.1	432	154.466.00.1	410	16066	623	20220	630
154.330.11.1	432	154.467.00.1	410	16067	623	20221	630
154.330.21.1	432	154.470.00.1	410	16068	623	20301	630
154.330.FW.1	432	154.471.00.1	410	16069	623	20302	630
154.331.FW.1	432	154.473.00.1	410	16070	623	20303	630
154.335.11.1	430	154.475.00.1	410	16071	623	20304	630
154.335.21.1	430	154.479.00.1	410	16082	657	20305	630
154.336.FW.1	430	154.480.00.1	410	16083	657	20309	630
154.337.FW.1	430	154.482.00.1	410	16084	657	20310	630
154.338.00.1	430	154.484.00.1	410	16085	657	20311	630
154.339.00.1	430	154.490.00.1	410	16086	657	20501	630
154.340.FW.1	431	156.050.00.1	45	16087	657	20502	630
154.350.00.1	416	159.622.00.1	481	16088	657	20503	630
154.351.00.1	416	159.623.00.1	481	167.733.16.1	491	20505	630
154.352.00.1	416	16002	617	167.734.16.1	491	20507	630
154.353.00.1	416	16003	617	180.100.10.1	276	20508	630
154.354.00.1	416	16004	617	180.100.11.1	276	20551	630
154.355.00.1	416	16005	617	180.100.CG.1	276	20552	630
154.356.00.1	416	16006	617	180.100.EP.1	276	20553	630
154.357.00.1	416	16007	617	185.100.10.1	278	20555	630
154.360.00.1	416	16008	617	185.100.11.1	278	20557	630
154.361.00.1	416	16022	616	185.100.CG.1	278	20558	630
154.362.00.1	416	16023	616	185.100.EP.1	278	20559	630
154.363.00.1	416	16024	616	186.100.10.1	278	20560	630
154.440.39.1	414	16025	616	186.100.11.1	278	20561	630
154.440.KS.1	414	16026	616	186.100.CG.1	278	20562	630
154.440.QC.1	414	16027	616	186.100.EP.1	278	20601	630
154.441.39.1	414	16028	616	191.200.21.1	399	20602	630



Artikelnummernverzeichnis

Artikelnummern können in mehreren Ersatzteillisten vorkommen, angeführt ist jeweils die erste Seite auf welcher der Artikel vorkommt.

Artikel-Nr.	Seite	Artikel-Nr.	Seite	Artikel-Nr.	Seite	Artikel-Nr.	Seite
20603	630	21218	630	21329	630	21603	630
20604	630	21219	630	21331	630	21605	630
20605	630	21220	630	21334	630	21608	630
20609	630	21221	630	21336	630	21609	630
20610	630	21222	630	21404	630	21610	630
20611	630	21223	630	21406	630	21611	630
20701	630	21224	630	21409	630	21659	630
20702	630	21225	630	215.026.11.1	211	21660	630
20703	630	21226	630	215.052.11.1	207	21661	630
20704	630	21230	630	215.085.21.1	195	21662	630
20705	630	21231	630	215.177.00.1	205	217.713.11.1	75
20709	630	21232	630	215.275.11.1	195	217.713.46.1	75
20710	630	21233	630	215.293.21.1	197	217.807.00.1	199
20711	630	21237	630	215.348.11.1	195	217.869.00.1	219
21001	630	21238	630	215.351.00.1	195	21700	630
21002	630	21239	630	215.420.00.1	33	21701	630
21003	630	21240	630	215.421.00.1	37	21702	630
21004	630	21241	630	215.422.00.1	35	21703	630
21005	630	21245	630	215.423.00.1	39	21704	630
21006	630	21246	630	215.430.10.1	210	21705	630
21007	630	21247	630	215.430.11.1	210	21707	630
21008	630	21248	630	215.432.21.1	258	21708	630
21009	630	21249	630	215.433.21.1	258	21709	630
21010	630	21250	630	215.444.11.1	202	21710	630
21011	630	213.886.00.1	99	215.445.11.1	202	21711	630
21101	630	213.906.11.1	500	215.502.11.1	206	21713	630
21103	630	21301	630	215.504.11.1	211	21714	630
21104	630	21302	630	215.718.00.1	173	21715	630
21105	630	21304	630	21504	630	21716	630
21107	630	21305	630	21505	630	21717	630
21201	630	21307	630	21506	630	21719	630
21202	630	21308	630	21507	630	21720	630
21203	630	21309	630	21509	630	21721	630
21204	630	21310	630	21510	630	21722	630
21205	630	21311	630	21512	630	21724	630
21206	630	21312	630	216.014.00.1	201	21725	630
21207	630	21313	630	216.021.00.1	195	21727	630
21209	630	21314	630	216.024.00.1	31	21800	630
21210	630	21316	630	216.179.00.1	75	21801	630
21211	630	21317	630	216.197.00.1	48	21802	630
21212	630	21318	630	216.599.00.1	25	21803	630
21213	630	21320	630	216.732.00.1	215	21804	630
21214	630	21321	630	216.786.00.1	197	21805	630
21215	630	21322	630	216.983.00.1	454	21806	630
21216	630	21324	630	21601	630	21807	630
21217	630	21326	630	21602	630	21808	630

Artikel-Nr.	Seite	Artikel-Nr.	Seite	Artikel-Nr.	Seite	Artikel-Nr.	Seite
21809	630	22313	630	23509	631	23761	631
21810	630	22315	630	23510	631	23799	591
21811	630	22316	630	23511	631	238.073.11.1	207
21814	630	22317	630	23602	631	240.000.00.1	250
21818	630	22318	630	23603	631	240.004.00.1	184
21820	630	22320	630	23604	631	240.008.00.1	577
21823	630	22321	630	23606	631	240.010.11.1	195
21824	630	22322	630	23607	631	240.013.11.1	213
21827	630	22323	630	23608	631	240.017.00.1	195
22001	630	22324	630	23615	632	240.019.00.1	173
22002	630	22330	630	23616	632	240.020.21.1	97
22003	630	22331	630	23617	632	240.026.00.1	31
22004	630	22338	630	23694	631	240.027.46.1	77
22005	630	22339	630	23695	631	240.031.00.1	25
22006	630	22345	630	23696	631	240.035.00.1	323
22007	630	22346	630	23697	631	240.041.00.1	152
22008	630	22348	630	23698	631	240.043.00.1	336
22009	630	22349	630	23706	631	240.043.11.1	336
22010	630	22412	630	23707	631	240.046.00.1	173
22011	630	22413	630	23708	631	240.047.00.1	33
22023	630	22414	630	23709	631	240.048.00.1	352
22024	630	22415	630	23710	631	240.048.11.1	352
22025	630	22416	630	23711	631	240.058.00.1	141
22101	630	22417	630	23722	631	240.060.00.1	517
22102	630	22418	630	23723	631	240.061.00.1	519
22103	630	227780000	220	23724	631	240.066.00.1	149
22104	630	227780600	220	23725	631	240.067.00.1	147
22105	630	22952	630	23726	631	240.068.00.1	149
22106	630	22954	630	23727	631	240.069.00.1	25
22107	630	22956	631	23728	631	240.072.00.1	29
22108	630	22958	631	23729	631	240.073.00.1	25
22109	630	22966	631	23744	631	240.074.00.1	147
22110	630	22968	631	23745	631	240.078.00.1	189
22111	630	22970	631	23746	631	240.079.00.1	20
22301	630	22972	631	23747	631	240.087.00.1	29
22302	630	22974	631	23748	631	240.088.00.1	173
22303	630	22985	631	23749	631	240.111.00.1	203
22304	630	22987	631	23750	631	240.113.00.1	29
22305	630	22989	631	23751	631	240.114.00.1	25
22306	630	22991	631	23754	631	240.116.00.1	297
22307	630	23106	631	23755	631	240.121.00.1	352
22308	630	23107	631	23756	631	240.121.11.1	352
22309	630	23108	631	23757	631	240.126.00.1	504
22310	630	23306	631	23758	631	240.129.00.1	173
22311	630	23307	631	23759	631	240.130.00.1	173
22312	630	23308	631	23760	631	240.138.00.1	209

Artikelnummernverzeichnis

Artikelnummern können in mehreren Ersatzteiltafeln vorkommen, angeführt ist jeweils die erste Seite auf welcher der Artikel vorkommt.

Artikel-Nr.	Seite	Artikel-Nr.	Seite	Artikel-Nr.	Seite	Artikel-Nr.	Seite
240.139.00.1	209	240.306.00.1	75	240.517.00.1	323	240.589.00.1	544
240.142.00.1	351	240.315.00.1	77	240.518.00.1	365	240.590.00.1	544
240.150.00.1	332	240.321.00.1	29	240.519.00.1	354	240.591.00.1	544
240.151.11.1	209	240.322.00.1	151	240.520.00.1	323	240.592.00.1	543
240.154.00.1	199	240.323.00.1	151	240.521.00.1	314	240.593.00.1	543
240.158.21.1	256	240.329.00.1	21	240.522.00.1	315	240.594.00.1	543
240.159.00.1	256	240.331.00.1	522	240.523.00.1	323	240.596.00.1	21
240.163.21.1	256	240.332.00.1	522	240.524.00.1	323	240.598.00.1	443
240.164.21.1	256	240.343.00.1	349	240.525.00.1	314	240.602.00.1	544
240.172.00.1	19	240.344.00.1	197	240.526.00.1	342	240.603.00.1	543
240.173.00.1	141	240.347.00.1	11	240.527.00.1	341	240.604.00.1	544
240.175.00.1	29	240.366.00.1	471	240.529.00.1	341	240.605.00.1	544
240.178.00.1	29	240.367.00.2	501	240.530.00.1	349	240.609.00.1	443
240.180.00.1	29	240.405.00.1	513	240.531.00.1	323	240.610.21.1	460
240.183.00.1	195	240.406.00.1	513	240.533.00.1	19	240.622.00.1	11
240.184.00.1	173	240.408.00.1	582	240.534.00.1	365	240.623.00.1	17
240.187.00.1	35	240.425.10.1	215	240.535.00.1	323	240.624.00.1	417
240.189.00.1	45	240.425.11.1	215	240.560.11.1	314	240.625.00.1	277
240.190.00.1	45	240.425.CG.1	215	240.560.21.1	326	240.626.00.1	277
240.195.00.1	25	240.426.00.1	215	240.560.46.1	314	240.629.00.1	17
240.206.00.1	19	240.428.00.1	215	240.561.11.1	341	240.637.00.1	19
240.226.11.1	297	240.429.00.1	197	240.561.46.1	341	240.638.00.1	19
240.229.21.1	477	240.430.00.1	215	240.562.11.1	359	240.639.00.1	141
240.231.00.1	567	240.431.11.1	215	240.562.21.1	359	240.644.00.1	21
240.232.00.1	567	240.446.00.1	474	240.562.46.1	359	240.646.00.1	141
240.233.00.1	25	240.457.00.1	441	240.565.00.1	314	240.647.00.1	581
240.236.00.1	568	240.458.00.1	439	240.568.00.1	468	240.648.00.1	472
240.237.00.1	567	240.459.00.1	439	240.569.00.1	422	240.649.11.1	472
240.238.00.1	566	240.460.00.1	453	240.570.11.1	184	240.649.21.1	247
240.239.00.1	581	240.461.00.1	439	240.570.KA.1	184	240.650.00.1	82
240.240.00.1	581	240.462.00.1	439	240.571.11.1	186	240.665.00.1	277
240.241.00.1	581	240.463.06.1	439	240.571.KA.1	186	240.669.00.1	717
240.242.00.1	581	240.464.06.1	439	240.572.11.1	183	240.698.00.1	125
240.247.00.1	330	240.465.00.1	438	240.572.KA.1	183	240.710.00.1	31
240.248.00.1	205	240.469.21.1	453	240.573.00.1	179	240.711.00.1	195
240.269.00.1	11	240.474.00.1	708	240.574.00.1	179	240.712.00.1	39
240.271.11.1	199	240.493.16.1	567	240.575.00.1	179	240.715.00.1	11
240.278.00.1	256	240.495.00.1	295	240.576.00.1	205	240.747.00.1	385
240.281.00.1	389	240.500.00.1	25	240.582.00.1	183	240.749.00.1	393
240.282.00.1	14	240.501.00.1	25	240.583.00.1	465	240.750.21.1	478
240.284.00.1	493	240.506.00.1	25	240.584.11.1	182	240.753.00.1	384
240.290.00.1	215	240.510.00.1	25	240.584.KA.1	182	240.771.00.1	220
240.294.11.1	198	240.512.00.1	25	240.585.00.1	544	240.775.00.1	226
240.296.00.1	569	240.513.00.1	147	240.586.00.1	544	240.794.00.1	190
240.297.00.1	215	240.514.00.1	147	240.587.00.1	544	240.800.00.1	474
240.298.00.1	11	240.515.00.1	25	240.588.00.1	544	240.802.00.1	503

Artikel-Nr.	Seite	Artikel-Nr.	Seite	Artikel-Nr.	Seite	Artikel-Nr.	Seite
240.803.00.1	333	240.952.00.1	398	241.060.00.1	323	241.350.00.1	219
240.811.00.1	485	240.953.00.1	398	241.061.00.1	333	241.353.00.1	397
240.812.00.1	533	240.954.00.1	398	241.063.00.1	389	241.375.00.1	364
240.813.00.1	533	240.955.00.1	397	241.066.00.1	75	241.382.00.1	474
240.815.00.1	205	240.966.11.1	314	241.067.16.1	75	241.399.00.1	456
240.818.00.1	349	240.966.46.1	314	241.082.00.2	669	241.400.00.1	447
240.819.00.1	335	240.973.00.1	343	241.083.21.1	669	241.401.00.1	456
240.835.00.1	31	240.984.00.1	331	241.085.00.2	669	241.402.00.1	456
240.836.00.1	418	240.985.00.1	331	241.093.00.1	123	241.403.00.1	456
240.839.00.1	17	240.986.00.1	199	241.094.00.1	671	241.404.21.1	457
240.840.00.1	335	240.988.00.1	198	241.146.11.1	472	241.405.11.1	471
240.841.00.1	333	240.989.00.1	25	241.149.00.1	154	241.405.21.1	471
240.847.00.1	11	240.990.00.1	205	241.150.00.1	155	241.406.11.1	471
240.850.00.1	349	240.992.00.1	213	241.151.00.1	170	241.406.21.1	471
240.860.00.1	411	240.996.00.1	503	241.154.00.1	161	241.407.11.1	470
240.863.00.1	66	240.997.00.1	503	241.155.00.1	160	241.407.21.1	470
240.865.00.1	100	240.998.00.1	503	241.156.00.1	160	241.408.11.1	470
240.865.11.1	100	24002	631	241.158.00.1	170	241.408.21.1	470
240.865.21.1	100	24003	631	241.159.00.1	175	241.409.11.1	470
240.868.00.1	576	24004	631	241.161.00.1	154	241.409.21.1	470
240.869.11.1	473	24005	632	241.162.00.1	322	241.411.11.1	470
240.869.21.1	473	24006	632	241.164.00.1	354	241.411.21.1	470
240.870.00.1	352	24007	632	241.167.00.1	11	241.413.21.1	183
240.871.00.1	323	24022	638	241.168.21.1	389	241.417.21.1	388
240.872.00.1	188	24023	638	241.170.00.1	25	241.418.21.1	388
240.885.00.1	343	24024	638	241.175.21.1	391	241.465.00.1	23
240.889.00.1	343	24025	638	241.247.00.1	364	241.471.00.1	25
240.890.00.1	343	24026	638	241.295.00.1	125	241.475.00.1	22
240.891.46.1	343	24027	638	241.302.00.1	53	241.476.00.1	155
240.892.00.1	343	24042	637	241.303.00.1	155	241.477.00.1	156
240.893.00.1	343	24043	637	241.305.00.1	176	241.478.00.1	156
240.894.00.1	343	24044	637	241.307.00.1	176	241.481.00.1	27
240.895.46.1	343	24045	637	241.310.00.2	664	241.482.00.1	27
240.900.11.1	331	24046	637	241.311.00.2	664	241.487.00.1	226
240.900.46.1	331	24047	637	241.312.00.2	664	241.489.00.1	27
240.916.00.1	579	24052	650	241.313.00.1	664	241.491.00.1	693
240.917.00.1	579	24053	650	241.314.00.1	664	241.492.00.1	693
240.918.00.1	577	24054	650	241.319.11.1	355	241.493.00.1	693
240.919.00.1	473	24055	650	241.319.21.1	355	241.494.00.1	693
240.921.00.1	11	24057	650	241.319.46.1	355	241.495.00.1	693
240.922.00.1	11	241.009.00.1	64	241.322.00.1	569	241.496.00.1	693
240.923.00.1	11	241.019.11.1	474	241.323.00.1	323	241.497.00.1	693
240.925.00.1	14	241.026.00.1	17	241.333.00.1	312	241.498.00.1	163
240.931.00.1	14	241.029.00.1	389	241.343.00.1	23	241.502.11.1	471
240.938.00.1	123	241.056.00.1	31	241.348.00.1	23	241.502.21.1	471
240.942.00.1	242	241.059.00.1	64	241.349.00.1	23	241.503.00.1	472

Artikelnummernverzeichnis

Artikelnummern können in mehreren Ersatzteillisten vorkommen, angeführt ist jeweils die erste Seite auf welcher der Artikel vorkommt.

Artikel-Nr.	Seite	Artikel-Nr.	Seite	Artikel-Nr.	Seite	Artikel-Nr.	Seite
241.506.00.1	443	241.682.00.1	477	241.805.00.1	65	241.913.FW.1	346
241.507.11.1	471	241.683.00.1	477	241.813.00.1	253	241.914.11.1	346
241.507.21.1	471	241.684.00.1	476	241.820.21.1	255	241.914.21.1	346
241.508.11.1	471	241.685.00.1	477	241.824.00.1	11	241.914.46.1	346
241.508.21.1	471	241.686.00.1	477	241.825.00.1	286	241.915.KH.1	346
241.516.CG.1	296	241.687.00.1	477	241.826.00.1	11	241.915.KJ.1	346
241.517.CG.1	297	241.688.20.1	476	241.829.00.1	11	241.915.KK.1	346
241.520.00.1	55	241.692.00.1	389	241.831.00.1	154	241.915.KL.1	346
241.521.00.1	55	241.712.16.1	439	241.832.00.1	160	241.915.KM.1	346
241.522.00.1	55	241.713.11.1	450	241.833.00.1	161	241.915.KN.1	346
241.524.00.1	99	241.713.21.1	450	241.846.00.1	511	241.915.SN.1	346
241.549.00.1	174	241.713.45.1	450	241.854.00.1	11	241.916.00.1	346
241.568.00.1	162	241.713.46.1	450	241.857.00.1	11	241.916.11.1	346
241.569.00.1	662	241.714.11.1	450	241.858.00.1	11	241.916.DW.1	346
241.570.00.1	662	241.714.21.1	450	241.859.00.1	11	241.916.SD.1	346
241.571.00.1	662	241.714.45.1	450	241.860.00.1	465	241.916.SE.1	346
241.572.00.1	662	241.714.46.1	450	241.861.00.1	680	241.921.11.1	318
241.573.00.1	662	241.715.11.1	450	241.862.00.1	680	241.921.21.1	318
241.576.00.1	662	241.715.21.1	450	241.863.00.1	680	241.921.46.1	318
241.578.00.1	662	241.715.45.1	450	241.864.00.1	680	241.922.11.1	318
241.579.00.1	662	241.715.46.1	450	241.865.00.1	680	241.922.21.1	318
241.580.00.1	663	241.717.00.1	440	241.866.00.1	680	241.922.46.1	318
241.592.00.2	674	241.718.00.1	450	241.867.00.1	680	241.923.FW.1	318
241.595.00.1	675	241.719.21.1	451	241.868.00.1	11	241.924.11.1	318
241.599.00.1	675	241.722.00.1	242	241.869.00.1	53	241.924.21.1	318
241.601.00.2	675	241.723.00.1	577	241.870.00.1	45	241.924.46.1	318
241.630.00.1	385	241.781.00.1	552	241.873.00.1	123	241.925.KH.1	318
241.640.00.1	423	241.782.00.1	552	241.874.00.1	115	241.925.KJ.1	318
241.641.00.1	422	241.783.00.1	552	241.876.00.1	123	241.925.KK.1	318
241.647.21.1	394	241.784.00.1	552	241.877.00.1	123	241.925.KL.1	318
241.648.21.1	395	241.785.00.1	528	241.878.00.1	123	241.925.KM.1	318
241.649.00.1	385	241.786.00.1	528	241.885.00.1	555	241.925.KN.1	318
241.652.21.1	393	241.787.00.1	528	241.897.21.1	447	241.925.SN.1	318
241.654.00.1	386	241.790.00.1	528	241.899.00.1	245	241.926.GH.1	318
241.655.00.1	385	241.791.00.1	528	241.900.00.1	271	241.926.QB.1	318
241.656.00.1	393	241.792.00.1	554	241.901.00.1	318	241.926.QD.1	318
241.667.00.1	663	241.793.00.1	554	241.902.00.1	318	241.926.QF.1	318
241.671.00.1	422	241.794.00.1	524	241.903.00.1	318	241.930.00.1	363
241.672.00.1	385	241.795.00.1	524	241.904.00.1	318	241.931.00.1	317
241.673.00.1	594	241.796.00.1	524	241.905.00.1	318	241.932.00.1	315
241.674.00.1	592	241.797.00.1	555	241.906.00.1	318	241.933.00.1	315
241.676.00.1	473	241.798.00.1	555	241.911.11.1	346	241.934.00.1	317
241.677.00.1	591	241.799.00.1	555	241.911.21.1	346	241.935.00.1	347
241.678.00.1	591	241.800.KD.1	255	241.912.11.1	346	241.936.00.1	347
241.679.22.1	598	241.803.00.1	65	241.912.21.1	346	241.937.00.1	346
241.681.00.1	478	241.804.00.1	48	241.912.46.1	346	241.941.00.1	317

Artikel-Nr.	Seite	Artikel-Nr.	Seite	Artikel-Nr.	Seite	Artikel-Nr.	Seite
241.942.00.1	317	242.130.00.1	362	242.249.00.1	387	242.382.TG.1	231
241.943.00.1	317	242.131.00.1	362	242.250.00.1	385	242.383.SI.1	231
241.944.00.1	311	242.150.00.1	321	242.251.00.1	385	242.383.SJ.1	231
241.945.00.1	311	242.151.00.1	321	242.266.00.1	385	242.383.SL.1	231
241.946.00.1	318	242.152.00.1	321	242.274.00.1	145	242.383.SQ.1	231
241.947.00.1	318	242.153.00.1	321	242.276.00.1	552	242.383.TG.1	231
241.983.00.1	66	242.154.00.1	321	242.277.00.1	552	242.384.SI.1	231
241.984.00.1	66	242.155.00.1	321	242.278.00.1	528	242.384.SJ.1	231
241.989.21.1	446	242.156.00.1	319	242.279.00.1	528	242.384.SQ.1	231
241.993.11.1	476	242.157.00.1	607	242.280.00.1	528	242.387.00.1	225
241.993.21.1	477	242.158.00.1	607	242.281.00.1	554	242.388.00.1	225
241.993.46.1	477	242.163.00.1	595	242.282.00.1	524	242.389.00.1	225
241.994.00.1	461	242.169.11.1	301	242.283.00.1	524	242.390.11.1	226
241.995.00.1	422	242.170.11.1	294	242.284.21.2	669	242.392.00.1	389
241.997.00.1	468	242.172.11.1	293	242.286.CG.1	296	242.393.00.1	277
241.999.00.1	464	242.173.00.1	294	242.290.00.1	277	242.394.00.1	277
242.001.00.1	57	242.174.00.1	294	242.291.00.1	277	242.397.00.1	279
242.004.00.1	101	242.175.00.1	293	242.292.00.1	279	242.398.00.1	297
242.012.00.1	53	242.176.00.1	294	242.298.00.1	277	242.425.00.1	175
242.019.00.1	462	242.177.00.1	294	242.299.00.1	279	242.437.11.1	471
242.021.11.1	474	242.178.11.1	293	242.305.00.1	277	242.437.21.1	471
242.022.00.1	473	242.179.11.1	296	242.306.00.1	279	242.442.16.1	432
242.023.00.1	422	242.182.11.1	297	242.309.00.1	373	242.448.00.1	580
242.028.00.1	485	242.183.11.1	297	242.319.00.1	590	242.452.00.1	717
242.030.21.1	385	242.184.11.1	301	242.320.00.1	590	242.453.00.1	716
242.031.21.1	389	242.185.00.1	297	242.323.00.1	590	242.454.00.1	717
242.033.00.1	389	242.187.00.1	297	242.324.00.1	590	242.455.00.1	716
242.035.00.1	389	242.195.00.1	76	242.325.00.1	590	242.456.00.1	717
242.036.00.1	389	242.197.00.1	84	242.326.00.1	590	242.457.00.1	716
242.037.00.1	389	242.204.00.1	415	242.327.00.1	590	242.458.00.1	716
242.038.00.1	389	242.205.00.1	417	242.329.00.1	590	242.459.00.1	717
242.039.00.1	76	242.206.00.1	417	242.330.00.1	590	242.460.00.1	716
242.042.00.1	77	242.207.00.1	417	242.331.00.1	590	242.461.26.1	717
242.044.00.1	77	242.208.00.1	417	242.332.00.1	590	242.462.00.1	709
242.045.00.1	77	242.209.00.1	78	242.333.00.1	590	242.463.00.1	709
242.046.00.1	77	242.210.00.1	77	242.342.00.1	167	242.464.00.1	709
242.047.00.1	77	242.214.00.1	439	242.346.21.1	460	242.465.00.1	720
242.078.00.1	483	242.240.00.1	385	242.349.00.1	385	242.466.00.1	708
242.086.00.1	506	242.241.00.1	385	242.367.00.1	432	242.467.00.1	709
242.101.11.1	499	242.242.00.1	385	242.370.00.1	46	242.471.00.1	719
242.105.11.1	499	242.243.00.1	384	242.374.00.1	46	242.472.00.1	719
242.117.00.1	477	242.244.00.1	384	242.376.00.1	294	242.480.00.1	225
242.120.11.1	471	242.245.00.1	386	242.382.SI.1	231	242.483.KH.1	140
242.120.21.1	471	242.246.00.1	386	242.382.SJ.1	231	242.483.KJ.1	140
242.126.11.1	471	242.247.00.1	385	242.382.SL.1	231	242.483.KK.1	140
242.126.21.1	471	242.248.00.1	385	242.382.SQ.1	231	242.483.KL.1	140

Artikelnummernverzeichnis

Artikelnummern können in mehreren Ersatzteillisten vorkommen, angeführt ist jeweils die erste Seite auf welcher der Artikel vorkommt.

Artikel-Nr.	Seite	Artikel-Nr.	Seite	Artikel-Nr.	Seite	Artikel-Nr.	Seite
242.483.KM.1	140	242.611.00.1	567	242.730.TA.1	247	242.813.SJ.1	117
242.483.KN.1	140	242.612.00.1	576	242.731.TA.1	247	242.813.SQ.1	117
242.484.00.1	319	242.617.00.1	158	242.732.TA.1	247	242.814.00.1	117
242.486.00.1	225	242.618.SG.1	158	242.733.TA.1	247	242.819.00.1	117
242.512.00.1	271	242.618.SM.1	158	242.735.TA.1	247	242.820.00.1	117
242.513.00.1	302	242.621.00.1	195	242.738.00.1	303	242.821.11.1	318
242.514.00.1	303	242.647.00.1	715	242.760.00.1	567	242.821.21.1	318
242.516.00.1	77	242.658.00.1	158	242.761.00.1	576	242.821.46.1	318
242.517.11.1	294	242.662.SI.1	225	242.762.21.1	397	242.822.00.1	117
242.519.00.1	417	242.662.SJ.1	225	242.763.21.1	398	242.824.00.1	117
242.520.00.1	625	242.662.SQ.1	225	242.764.00.1	346	242.825.00.1	117
242.521.00.1	625	242.662.TG.1	225	242.764.11.1	346	242.828.00.1	718
242.522.00.1	625	242.663.SI.1	225	242.764.DW.1	346	242.829.00.1	197
242.523.00.1	115	242.663.SJ.1	225	242.764.GH.1	346	242.833.11.1	282
242.524.00.1	115	242.663.SQ.1	225	242.764.SD.1	346	242.842.SN.1	167
242.525.00.1	115	242.664.00.1	666	242.764.SE.1	346	242.870.00.1	165
242.540.00.2	665	242.665.00.1	666	242.764.SQ.1	346	242.871.00.1	155
242.541.00.2	665	242.667.SI.1	225	242.765.21.1	294	242.874.11.1	282
242.545.00.1	277	242.667.SJ.1	225	242.770.00.1	311	242.875.11.1	282
242.547.00.1	273	242.667.SQ.1	225	242.771.00.1	315	242.876.00.1	283
242.549.00.2	665	242.667.TG.1	225	242.772.00.1	315	242.877.00.1	305
242.550.00.2	665	242.670.00.1	226	242.774.00.1	315	242.878.00.1	274
242.551.00.2	665	242.676.00.1	271	242.775.00.1	314	242.879.11.1	305
242.552.00.2	665	242.691.11.1	501	242.781.SN.1	155	242.880.00.1	305
242.555.00.1	115	242.692.11.1	500	242.782.KH.1	155	242.881.11.1	305
242.561.11.1	470	242.700.SI.1	247	242.782.KJ.1	155	242.882.00.1	305
242.561.21.1	470	242.700.SJ.1	247	242.782.KK.1	155	242.883.00.1	273
242.562.00.1	471	242.700.SQ.1	247	242.782.KL.1	155	242.884.00.1	273
242.570.00.1	385	242.700.TG.1	247	242.782.KM.1	155	242.885.00.1	225
242.571.00.1	311	242.701.SI.1	247	242.782.KN.1	155	242.886.00.1	45
242.576.00.1	120	242.701.SJ.1	247	242.782.SN.1	155	242.898.00.1	305
242.579.00.1	121	242.701.SQ.1	247	242.786.00.1	283	242.900.11.1	303
242.582.00.1	121	242.701.TG.1	247	242.789.00.1	315	242.900.SI.1	303
242.583.00.1	120	242.702.SI.1	247	242.792.SN.1	155	242.900.SJ.1	303
242.584.00.1	121	242.702.SJ.1	247	242.793.00.1	247	242.901.11.1	303
242.588.00.1	118	242.702.SQ.1	247	242.803.00.1	664	242.901.SI.1	303
242.589.00.1	166	242.702.TG.1	247	242.804.00.1	665	242.901.SJ.1	303
242.591.00.1	167	242.703.SI.1	247	242.807.00.1	664	242.902.11.1	303
242.593.00.1	156	242.703.SJ.1	247	242.808.11.2	282	242.902.SF.1	303
242.601.KQ.1	115	242.703.SQ.1	247	242.810.11.1	282	242.902.SG.1	303
242.601.KR.1	115	242.703.TG.1	247	242.811.11.1	346	242.903.11.1	303
242.601.SI.1	115	242.704.SI.1	247	242.811.21.1	346	242.903.SI.1	303
242.601.SJ.1	115	242.704.SJ.1	247	242.811.46.1	346	242.903.SJ.1	303
242.601.SQ.1	115	242.704.SQ.1	247	242.813.00.1	117	242.904.00.1	303
242.602.00.1	115	242.704.TG.1	247	242.813.FW.1	117	242.905.11.1	305
242.610.00.1	567	242.724.TA.1	247	242.813.SI.1	117	242.916.00.1	383

Artikel-Nr.	Seite	Artikel-Nr.	Seite	Artikel-Nr.	Seite	Artikel-Nr.	Seite
242.920.00.1	119	242.966.00.1	706	243.114.00.1	423	243.250.00.1	271
242.922.00.1	525	242.968.00.1	225	243.115.00.1	423	243.251.11.1	271
242.923.00.1	525	242.969.00.1	225	243.116.00.1	423	243.251.21.1	271
242.924.00.1	525	242.970.00.1	225	243.117.00.1	423	243.252.00.1	271
242.925.00.1	525	242.971.00.1	225	243.118.GH.1	136	243.270.KH.1	346
242.926.00.1	525	242.973.CG.1	276	243.118.SI.1	136	243.270.KJ.1	346
242.927.00.1	526	242.974.00.1	288	243.118.SJ.1	136	243.270.KK.1	346
242.928.00.1	526	242.975.11.1	155	243.118.SQ.1	136	243.270.KL.1	347
242.929.00.1	526	242.990.11.1	432	243.119.11.1	283	243.270.KM.1	347
242.930.00.1	526	242.990.21.1	432	243.120.00.1	421	243.270.KN.1	347
242.931.00.1	526	242.991.FW.1	432	243.121.00.1	421	243.271.KH.1	318
242.932.11.1	288	242.992.FW.1	432	243.122.00.1	415	243.271.KJ.1	318
242.939.00.1	178	242.993.00.1	432	243.123.00.1	415	243.271.KM.1	318
242.940.00.1	49	242.997.00.1	713	243.124.00.1	421	243.271.KN.1	318
242.941.00.1	430	242.999.00.1	225	243.125.00.1	415	243.271.KX.1	318
242.942.00.1	430	243.005.00.1	333	243.127.00.1	415	243.273.CD.1	361
242.945.00.1	706	243.007.00.1	333	243.128.00.1	415	243.273.GT.1	361
242.946.00.1	706	243.008.00.1	323	243.129.00.1	415	243.274.CD.1	361
242.947.00.1	706	243.009.00.1	332	243.130.00.1	178	243.274.GT.1	361
242.948.PO.1	706	243.012.00.1	333	243.131.00.1	415	243.275.00.1	311
242.949.00.1	181	243.013.00.1	333	243.132.00.1	675	243.276.00.1	312
242.956.00.1	181	243.014.00.1	333	243.132.00.2	675	243.277.00.1	311
242.957.FW.1	181	243.042.JF.1	228	243.138.00.1	277	243.278.00.1	121
242.957.SI.1	181	243.047.00.1	332	243.139.00.1	17	243.294.00.1	136
242.957.SJ.1	181	243.048.00.1	332	243.168.00.1	128	243.296.00.1	292
242.957.SQ.1	181	243.061.00.1	431	243.169.00.1	117	243.297.00.1	117
242.958.00.1	181	243.065.00.1	674	243.170.00.1	117	243.299.00.1	138
242.959.00.1	289	243.066.00.1	674	243.172.00.1	49	243.300.11.1	274
242.960.00.1	289	243.068.00.1	674	243.179.00.1	115	243.300.FW.1	274
242.961.11.1	179	243.069.00.1	675	243.200.11.1	271	243.300.SI.1	274
242.961.21.1	179	243.076.11.1	296	243.200.21.1	271	243.300.SJ.1	275
242.961.46.1	179	243.082.CG.1	296	243.201.11.1	271	243.301.00.1	128
242.962.11.1	179	243.083.00.1	275	243.201.21.1	271	243.302.00.1	138
242.962.21.1	179	243.088.00.1	17	243.202.11.1	271	243.303.00.1	128
242.962.46.1	179	243.089.00.1	17	243.202.21.1	271	243.304.00.1	128
242.963.KH.1	179	243.091.00.1	17	243.211.11.1	270	243.306.21.1	138
242.963.KJ.1	179	243.092.00.1	17	243.213.00.1	271	243.307.21.1	128
242.963.KK.1	179	243.093.00.1	17	243.215.11.1	270	243.308.11.1	275
242.963.KM.1	179	243.094.00.1	17	243.217.00.1	271	243.312.00.1	311
242.963.KN.1	179	243.095.00.1	17	243.219.00.1	271	243.314.00.1	311
242.964.KH.1	179	243.096.00.1	17	243.240.00.1	271	243.316.00.1	415
242.964.KJ.1	179	243.102.11.1	271	243.241.11.1	271	243.317.00.1	415
242.964.KK.1	179	243.102.21.1	271	243.244.00.1	271	243.318.21.1	260
242.964.KM.1	179	243.108.00.1	135	243.245.11.1	271	243.319.21.1	260
242.964.KN.1	179	243.109.00.1	136	243.248.11.1	271	243.320.00.1	219
242.965.00.1	179	243.110.00.1	128	243.249.11.1	271	243.321.00.1	261

Artikelnummernverzeichnis

Artikelnummern können in mehreren Ersatzteillisten vorkommen, angeführt ist jeweils die erste Seite auf welcher der Artikel vorkommt.

Artikel-Nr.	Seite	Artikel-Nr.	Seite	Artikel-Nr.	Seite	Artikel-Nr.	Seite
243.322.00.1	261	243.397.21.1	179	243.544.00.1	312	243.666.00.1	380
243.324.00.1	311	243.397.46.1	179	243.552.00.1	420	243.667.21.1	380
243.325.00.1	311	243.398.KH.1	179	243.553.00.1	415	243.668.21.1	381
243.326.00.1	311	243.398.KK.1	179	243.554.00.1	676	243.669.00.1	380
243.327.00.1	311	243.398.KM.1	179	243.562.11.1	411	243.670.00.1	381
243.328.00.1	311	243.398.KN.1	179	243.563.11.1	411	243.671.00.1	381
243.329.00.1	311	243.404.00.1	271	243.564.00.1	410	243.672.00.1	381
243.330.00.1	311	243.406.11.1	361	243.565.00.1	410	243.673.00.1	383
243.331.00.1	312	243.413.00.1	118	243.566.00.1	410	243.674.00.1	73
243.332.00.1	311	243.414.00.1	118	243.567.00.1	466	243.676.21.1	400
243.333.00.1	311	243.415.GH.1	118	243.568.00.1	411	243.677.21.1	400
243.334.00.1	311	243.415.SI.1	118	243.569.00.1	411	243.678.21.1	400
243.335.00.1	312	243.415.SJ.1	118	243.570.00.1	412	243.679.21.1	400
243.336.00.1	311	243.415.SQ.1	118	243.571.00.1	412	243.680.00.1	401
243.337.00.1	312	243.422.00.1	119	243.572.00.1	412	243.681.00.1	400
243.338.00.1	311	243.423.00.1	118	243.574.00.1	412	243.683.00.1	381
243.339.00.1	312	243.424.00.1	118	243.576.00.1	412	243.684.00.1	381
243.340.00.1	312	243.430.00.1	261	243.578.00.1	311	243.685.00.1	381
243.341.00.1	312	243.439.00.1	225	243.579.00.1	311	243.686.00.1	381
243.342.00.1	312	243.440.TA.1	224	243.580.00.1	312	243.687.00.1	381
243.343.00.1	312	243.442.00.1	229	243.581.00.1	543	243.688.00.1	381
243.350.00.1	417	243.444.JF.1	229	243.625.00.1	380	243.689.00.1	381
243.351.00.1	417	243.445.JF.1	228	243.627.21.1	219	243.690.00.1	381
243.352.00.1	417	243.446.00.1	229	243.628.00.1	311	243.691.00.1	405
243.353.00.1	417	243.447.JF.1	229	243.629.11.1	200	243.692.00.1	405
243.354.00.1	417	243.448.TA.1	224	243.630.00.1	201	243.693.00.1	405
243.355.00.1	417	243.457.00.2	664	243.631.11.1	197	243.694.00.1	405
243.359.21.1	457	243.458.00.2	664	243.632.21.1	197	243.695.00.1	405
243.360.00.1	417	243.459.00.1	318	243.633.10.1	196	243.696.00.1	383
243.361.00.1	417	243.461.00.1	117	243.633.11.1	196	243.697.00.1	271
243.362.00.1	417	243.497.00.1	275	243.634.00.1	197	243.703.00.1	179
243.363.00.1	417	243.498.00.1	291	243.647.11.1	272	243.711.00.2	670
243.364.00.1	417	243.500.00.1	333	243.648.11.1	272	243.712.00.2	670
243.365.00.1	417	243.502.00.1	275	243.649.11.1	273	243.718.11.1	273
243.370.00.1	515	243.503.11.1	274	243.649.21.1	273	243.721.00.1	410
243.371.00.1	515	243.508.11.1	275	243.650.11.1	272	243.729.00.1	577
243.372.00.1	515	243.509.11.1	275	243.651.00.1	273	243.730.00.1	577
243.373.16.1	515	243.523.00.1	275	243.652.00.1	383	243.731.00.1	570
243.375.16.1	515	243.527.11.1	275	243.658.00.1	670	243.732.00.1	570
243.376.00.1	515	243.531.11.1	275	243.659.00.1	670	243.734.00.1	570
243.377.92.1	515	243.532.FQ.1	275	243.660.00.1	670	243.735.00.1	571
243.395.11.1	179	243.534.46.1	271	243.661.00.1	182	243.736.00.1	571
243.395.21.1	179	243.539.00.1	225	243.662.11.1	305	243.741.00.1	674
243.395.46.1	179	243.541.00.1	231	243.663.00.1	312	243.742.00.1	675
243.396.11.1	179	243.542.00.1	363	243.664.00.1	383	243.751.00.1	677
243.397.11.1	179	243.543.00.1	312	243.665.00.1	383	243.752.00.1	677

Artikel-Nr.	Seite	Artikel-Nr.	Seite	Artikel-Nr.	Seite	Artikel-Nr.	Seite
243.761.00.1	196	243.978.00.1	275	244.203.00.1	413	250.054.11.1	279
243.775.11.1	465	243.982.00.1	134	244.217.00.1	714	250.058.11.1	279
243.775.21.1	465	243.994.00.1	228	244.218.00.1	714	250.059.11.1	279
243.775.45.1	465	243.999.00.1	515	244.295.00.1	430	250.060.11.1	279
243.775.46.1	465	244.004.00.1	385	244.300.00.1	714	250.061.11.1	278
243.790.00.1	323	244.082.00.1	433	244.301.21.1	404	250.062.00.1	279
243.792.00.1	366	244.088.00.1	134	244.302.21.1	404	250.063.00.1	279
243.795.00.1	366	244.090.00.1	134	244.303.00.1	404	250.066.11.1	276
243.796.00.1	366	244.091.00.1	134	244.304.00.1	273	250.067.11.1	276
243.800.00.1	373	244.092.00.1	134	244.309.00.1	134	250.068.00.1	273
243.829.00.1	420	244.094.00.1	134	244.470.00.1	415	250.069.00.1	273
243.833.00.1	415	244.096.00.1	413	244.471.00.1	383	250.071.00.1	281
243.834.00.1	411	244.097.00.1	413	244.481.11.1	296	250.079.11.1	277
243.835.00.1	674	244.107.00.1	285	244.482.16.1	415	250.094.21.1	277
243.853.FW.1	370	244.108.00.1	284	244.506.21.1	134	250.095.21.1	281
243.857.00.1	197	244.109.00.1	285	244.506.BZ.1	134	250.101.00.1	243
243.862.00.1	312	244.110.11.1	285	244.509.00.1	421	25032	632
243.872.00.1	53	244.114.00.1	285	244.533.39.1	415	25033	632
243.895.11.1	286	244.115.00.1	286	244.533.KS.1	415	25034	632
243.896.00.1	675	244.116.00.1	365	244.533.QC.1	415	25035	632
243.901.00.1	415	244.117.00.1	286	244.593.00.1	678	25036	632
243.902.00.1	291	244.119.00.1	285	244.598.00.1	381	25037	632
243.919.00.1	284	244.121.00.1	286	244.601.00.1	179	25038	632
243.927.11.1	275	244.122.00.1	285	244.602.00.1	413	25040	632
243.929.00.1	273	244.123.00.1	285	244.632.00.1	383	25041	632
243.930.11.1	460	244.124.00.1	285	244.633.00.1	271	25042	632
243.930.21.1	460	244.126.00.1	528	244.637.00.1	232	25044	632
243.930.45.1	460	244.127.00.1	528	244.638.00.1	226	25045	632
243.930.46.1	460	244.129.00.1	72	244.934.00.1	415	25046	632
243.931.00.1	306	244.143.00.1	410	249.801.00.1	292	25048	632
243.938.11.1	272	244.159.00.1	72	250.005.00.1	277	25049	632
243.939.11.1	272	244.160.00.1	73	250.021.00.1	277	25050	632
243.940.11.1	306	244.161.21.1	404	250.022.00.1	277	25051	632
243.942.00.1	306	244.162.21.1	404	250.026.00.1	277	25052	632
243.967.00.1	11	244.163.00.1	404	250.027.00.1	277	25053	632
243.968.16.1	515	244.164.00.1	404	250.029.11.1	277	25054	632
243.969.16.1	516	244.165.00.1	404	250.030.11.1	277	25055	632
243.970.00.1	134	244.166.00.1	404	250.032.00.1	277	25073	596
243.971.00.1	134	244.167.00.1	404	250.034.11.1	276	252.000.00.1	465
243.972.21.1	134	244.178.00.1	72	250.037.11.1	277	252.053.11.1	496
243.972.BZ.1	134	244.179.00.1	73	250.040.00.1	277	252.235.11.1	498
243.973.00.1	134	244.189.00.1	73	250.045.00.1	279	252.239.11.1	486
243.974.21.1	134	244.190.00.1	73	250.048.00.1	279	252.240.11.1	498
243.974.BZ.1	134	244.191.00.1	73	250.051.00.1	278	252.241.11.1	486
243.975.00.1	134	244.193.00.1	516	250.052.00.1	279	252.275.11.1	499
243.977.00.1	134	244.200.00.1	17	250.053.11.1	279	252.276.06.1	499

Artikelnummernverzeichnis

Artikelnummern können in mehreren Ersatzteiltafeln vorkommen, angeführt ist jeweils die erste Seite auf welcher der Artikel vorkommt.

Artikel-Nr.	Seite	Artikel-Nr.	Seite	Artikel-Nr.	Seite	Artikel-Nr.	Seite
252.277.11.1	483	282.050.21.1	254	310.334.14.1	542	31229	618
252.666.11.1	501	282.050.21.2	255	310.881.14.1	533	31230	618
252.888.06.1	439	282.350.21.2	220	310.923.14.1	533	31231	618
252.888.11.2	501	282.350.KD.1	254	31002	618	31232	618
25300	632	288.585.21.1	209	31003	618	31233	618
25302	632	294.802.00.1	207	31004	618	31234	618
25304	632	294.811.00.1	205	31005	618	31235	618
25305	632	294.821.00.1	195	31006	618	31236	618
25306	632	294.825.00.1	211	31007	618	31237	618
25307	632	294.833.21.1	21	31008	618	31238	618
25308	632	30102	618	31009	618	31239	618
25309	632	30103	618	31010	618	31240	618
25319	632	30104	618	31011	618	31241	618
25320	632	30105	618	31106	618	31242	618
25321	632	30302	618	31107	618	31243	618
25322	632	30303	618	31108	618	31244	618
25323	632	30304	618	31109	618	31245	618
25324	632	30305	618	31110	618	31246	618
25325	632	305.002.14.1	544	31111	618	31247	618
25326	632	305.040.14.1	547	312.002.14.1	544	31248	618
25329	632	305.040.14.3	546	312.012.14.1	543	31249	618
25330	632	305.900.00.1	536	312.333.14.1	542	31250	618
25332	632	305.904.14.1	75	31204	618	31251	618
25335	632	306.002.14.1	544	31206	618	31304	618
25337	632	30602	618	31207	618	31305	618
25338	632	30603	618	31208	618	31306	618
25339	632	30604	618	31209	618	31307	618
25340	632	30605	618	31210	618	31308	618
254.194.00.1	377	307.002.14.1	544	31211	618	31309	618
254.408.11.1	474	307.012.14.1	543	31212	618	31310	618
255.200.00.1	501	307.333.14.1	542	31213	618	31311	618
256.000.00.1	173	30702	618	31214	618	31312	618
258.236.00.1	492	30703	618	31215	618	31313	618
258.323.00.1	506	30704	618	31216	618	31316	618
258.698.00.1	477	30705	618	31217	618	31317	618
258.699.00.1	479	308.002.14.1	544	31218	618	31320	618
260.242.00.1	18	308.006.14.1	533	31219	618	31321	618
260.243.00.1	18	308.007.14.1	533	31220	618	31324	618
261.054.00.1	334	308.012.14.1	543	31221	618	31326	618
261.157.00.1	259	308.333.14.1	542	31222	618	31329	618
261.159.00.1	259	308.881.14.1	533	31223	618	31331	618
274.006.KG.1	278	308.883.14.1	533	31224	618	31334	618
274.400.00.1	261	308.923.14.1	533	31225	618	31336	618
274.600.00.1	255	310.002.14.1	544	31226	618	31339	618
274.601.00.1	257	310.012.14.1	543	31227	618	31401	618
281.206.00.1	253	310.333.14.1	542	31228	618	31454	618

Artikel-Nr.	Seite	Artikel-Nr.	Seite	Artikel-Nr.	Seite	Artikel-Nr.	Seite
31455	618	31826	618	32346	618	33709	618
31458	618	32002	618	32348	618	33710	618
31459	618	32003	618	32606	618	33711	618
31461	618	32004	618	32607	618	33732	618
31464	618	32005	618	32608	618	33733	618
315.002.14.1	544	32006	618	32609	618	33734	618
315.012.14.1	543	32007	618	32610	618	33735	618
315.333.14.1	542	32008	618	32611	618	33736	618
31703	618	32009	618	32706	618	33737	618
31704	618	32010	618	32707	618	33738	618
31705	618	32011	618	32708	618	33739	618
31707	618	32102	618	32709	618	33740	618
31708	618	32103	618	32710	618	33741	618
31709	618	32104	618	32711	618	33802	618
31710	618	32105	618	33002	618	33803	618
31711	618	32106	618	33212	618	33804	618
31713	618	32107	618	33213	618	33805	618
31714	618	32108	618	33214	618	33806	618
31715	618	32109	618	33215	618	33807	618
31716	618	32110	618	33216	618	33833	618
31717	618	32111	618	33217	618	33834	618
31718	618	32303	618	33218	618	33835	618
31719	618	32305	618	33219	618	33836	618
31720	618	32306	618	33220	618	33837	618
31721	618	32307	618	33221	618	33838	618
31722	618	32308	618	33306	618	33839	618
31724	618	32309	618	33307	618	34000	622
31726	618	32310	618	33308	618	34001	622
31801	618	32311	618	33309	618	34002	622
31802	618	32312	618	33310	618	34003	622
31803	618	32313	618	33311	618	34007	622
31804	618	32314	618	33403	618	34008	622
31805	618	32315	618	33405	618	34009	622
31806	618	32316	618	33406	618	34010	622
31807	618	32317	618	33407	618	34014	622
31809	618	32318	618	33423	618	34015	622
31811	618	32319	618	33425	618	34016	622
31814	618	32320	618	33427	618	34017	622
31818	618	32321	618	33503	618	34021	622
31819	618	32322	618	33702	618	34022	622
31820	618	32323	618	33703	618	34023	622
31821	618	32324	618	33704	618	34024	622
31822	618	32331	618	33705	618	34028	622
31823	618	32338	618	33706	618	34029	622
31824	618	32339	618	33707	618	34030	622
31825	618	32345	618	33708	618	34031	622

Artikelnummernverzeichnis

Artikelnummern können in mehreren Ersatzteiltafeln vorkommen, angeführt ist jeweils die erste Seite auf welcher der Artikel vorkommt.

Artikel-Nr.	Seite	Artikel-Nr.	Seite	Artikel-Nr.	Seite	Artikel-Nr.	Seite
34032	622	34079	622	34126	622	34190	622
34033	622	34080	622	34127	622	34191	622
34034	622	34081	622	34128	622	34192	622
34035	622	34082	622	34129	622	34193	622
34036	622	34083	622	34132	622	34194	622
34037	622	34084	622	34133	622	34195	622
34038	622	34085	622	34134	622	34196	622
34039	622	34086	622	34135	622	34197	622
34040	622	34087	622	34136	622	34198	622
34041	622	34088	622	34137	622	34204	622
34042	622	34089	622	34138	622	34205	622
34043	622	34090	622	34139	622	34206	622
34044	622	34091	622	34140	622	34207	622
34045	622	34092	622	34141	622	34208	622
34046	622	34093	622	34142	622	34209	622
34047	622	34094	622	34143	622	34210	622
34048	622	34095	622	34144	622	34211	622
34049	622	34096	622	34145	622	34214	625
34050	622	34097	622	34146	622	34248	622
34051	622	34098	622	34147	622	34249	622
34052	622	34099	622	34148	622	34250	622
34053	622	34101	622	34149	622	34259	622
34054	622	34102	622	34150	622	34260	622
34055	622	34103	622	34151	622	34261	622
34056	622	34104	622	34152	622	34264	622
34057	622	34105	622	34153	622	34265	622
34058	622	34106	622	34154	622	34266	622
34059	622	34107	622	34156	625	34267	622
34060	622	34108	622	34158	625	34268	622
34061	622	34109	622	34159	625	34269	622
34062	622	34110	622	34161	625	34270	622
34063	622	34111	622	34162	622	34271	622
34065	622	34112	622	34169	622	34285	622
34066	622	34113	622	34170	622	34286	622
34067	622	34114	622	34178	622	34287	622
34068	622	34115	622	34179	622	34296	622
34069	622	34116	622	34180	622	34297	622
34070	622	34117	622	34181	622	34298	622
34071	622	34118	622	34182	622	34346	622
34072	622	34119	622	34183	622	34347	622
34073	622	34120	622	34184	622	34355	622
34074	622	34121	622	34185	622	34356	622
34075	622	34122	622	34186	622	34400	624
34076	622	34123	622	34187	622	34401	624
34077	622	34124	622	34188	622	34402	624
34078	622	34125	622	34189	622	34403	624

Artikel-Nr.	Seite	Artikel-Nr.	Seite	Artikel-Nr.	Seite	Artikel-Nr.	Seite
34404	624	34507	653	34588	653	34686	653
34405	624	34508	653	34589	653	34687	653
34406	624	34509	653	34590	653	34688	653
34407	624	34510	653	34601	653	34689	653
34408	624	34511	653	34602	653	34690	653
34409	624	34512	653	34603	653	34691	653
34430	624	34513	653	34604	653	34692	653
34431	624	34514	653	34605	653	34693	653
34432	624	34515	653	34606	653	34708	653
34433	624	34516	653	34607	653	34709	653
34434	624	34517	653	34608	653	34710	653
34435	624	34518	653	34609	653	34711	653
34436	624	34519	653	34610	653	34714	653
34437	624	34520	653	34611	653	34715	653
34438	624	34521	653	34612	653	34725	653
34439	624	34522	653	34613	653	34726	653
34440	624	34523	653	34614	653	34727	653
34441	622	34524	653	34615	653	34728	653
34442	622	34525	653	34616	653	34729	653
34443	622	34526	653	34617	653	34730	653
34444	622	34527	653	34618	653	34731	653
34445	622	34528	653	34619	653	34732	653
34446	622	34529	653	34620	653	34733	653
34447	622	34530	653	34623	653	34734	653
34448	622	34531	653	34624	653	34735	653
34449	622	34532	653	34625	653	34736	653
34450	622	34533	653	34626	653	34737	653
34451	622	34534	653	34627	653	34738	653
34452	622	34535	653	34628	653	34739	653
34462	622	34536	653	34629	653	34740	653
34463	622	34537	653	34666	653	34752	653
34464	622	34543	653	34667	653	34753	653
34465	622	34544	653	34669	653	34754	653
34466	622	34545	653	34670	653	34755	653
34467	622	34546	653	34671	653	34756	653
34468	622	34547	653	34672	653	34757	653
34469	622	34548	653	34673	653	34758	653
34470	622	34549	653	34674	653	35032	620
34471	622	34550	653	34675	653	35033	620
34500	653	34551	653	34676	653	35034	620
34501	653	34552	655	34677	653	35035	620
34502	653	34553	653	34678	653	35036	620
34503	653	34554	653	34679	653	35037	620
34504	653	34555	655	34683	653	35038	620
34505	653	34556	655	34684	653	35039	620
34506	653	34557	655	34685	653	35040	620

Artikelnummernverzeichnis

Artikelnummern können in mehreren Ersatzteillisten vorkommen, angeführt ist jeweils die erste Seite auf welcher der Artikel vorkommt.

Artikel-Nr.	Seite	Artikel-Nr.	Seite	Artikel-Nr.	Seite	Artikel-Nr.	Seite
35042	620	35340	620	357.449.00.1	711	359.156.00.0	719
35043	620	35350	620	357.658.00.1	721	359.156.00.1	719
35044	620	35351	620	357.751.00.1	711	359.162.00.0	719
35045	620	35352	620	357.799.00.1	720	359.162.00.1	719
35046	620	35353	620	357.800.00.1	709	359.309.00.1	529
35047	620	35354	620	358.007.00.1	578	359.311.00.1	529
35072	620	35355	620	358.008.00.1	579	359.313.00.1	529
35075	620	35356	620	358.010.00.1	569	359.330.00.1	529
35132	620	35357	620	358.011.00.1	569	359.502.00.1	576
35133	620	35358	620	358.012.00.1	566	359.504.00.1	581
35134	620	35359	620	358.013.00.1	578	359.510.00.1	574
352.323.16.1	501	35360	620	358.501.00.1	715	359.513.00.1	574
352.328.08.1	507	35361	620	358.503.00.1	718	359.514.00.1	574
352.329.08.1	507	35362	620	358.504.00.1	718	359.543.00.1	576
352.332.08.1	501	35363	620	358.729.00.1	709	359.544.00.1	576
352.343.08.1	507	35364	620	358.759.00.1	709	359.551.00.1	568
352.348.00.1	472	35365	620	358.760.00.1	709	359.561.00.1	566
352.348.21.1	462	35366	620	358.826.00.1	482	359.568.00.1	582
352.379.16.1	496	35367	620	359.003.00.1	566	359.572.00.1	573
35300	620	35368	620	359.004.00.1	566	359.573.00.1	576
35301	620	35369	620	359.007.00.1	572	359.619.00.1	573
35302	620	35370	620	359.012.00.1	576	359.635.00.1	581
35303	620	35380	620	359.013.00.1	580	359.636.00.1	573
35304	620	35382	620	359.014.00.1	580	359.637.00.1	573
35305	620	35384	620	359.032.00.1	566	359.638.00.1	573
35306	620	35386	620	359.034.00.1	575	359.641.00.1	712
35307	620	35387	620	359.041.00.1	575	359.641.P0.1	708
35308	620	35388	620	359.047.P2.1	709	359.642.00.1	712
35309	620	35389	620	359.048.P0.1	721	359.662.00.1	708
35320	620	35390	620	359.050.00.1	721	359.665.00.1	712
35321	620	35391	620	359.060.P2.1	711	359.665.P0.1	711
35322	620	35392	620	359.064.00.1	577	359.675.P0.1	711
35323	620	35393	620	359.065.00.1	577	359.776.00.1	721
35324	620	35394	620	359.067.00.1	566	359.777.00.1	721
35325	620	35395	620	359.084.P2.1	711	359.778.00.1	708
35326	620	35396	620	359.098.00.1	572	359.779.00.1	721
35330	620	35400	620	359.099.00.1	572	359.780.00.1	721
35331	620	35402	620	359.100.00.1	572	359.781.00.1	721
35332	620	35405	620	359.101.00.1	572	359.782.00.1	721
35333	620	35407	620	359.102.00.1	572	359.783.00.1	721
35334	620	35408	620	359.105.00.1	570	359.784.00.1	721
35335	620	35409	620	359.109.00.1	570	359.785.00.1	721
35336	620	35410	620	359.111.00.1	570	359.786.00.1	721
35337	620	356.120.00.1	717	359.112.00.1	570	359.787.00.1	721
35338	620	356.201.00.1	710	359.113.00.1	570	359.797.00.1	708
35339	620	356.831.00.1	709	359.114.00.1	570	359.807.00.1	709

Artikel-Nr.	Seite	Artikel-Nr.	Seite	Artikel-Nr.	Seite	Artikel-Nr.	Seite
359.809.00.1	708	360.781.16.1	531	36130	619	363.789.00.1	527
359.811.00.1	708	360.782.16.1	529	36131	619	364.451.16.1	522
359.812.00.1	708	360.783.00.1	530	36133	619	364.637.00.1	514
359.813.00.1	708	360.784.16.1	530	36134	619	364.700.16.1	525
359.814.00.1	708	360.789.00.1	527	36135	619	364.740.16.1	529
359.816.00.1	708	361.080.16.1	65	36136	619	364.750.16.1	531
359.817.00.1	708	361.620.00.1	511	36137	619	364.772.16.1	534
359.818.00.1	708	361.621.00.1	511	36138	619	364.779.16.1	527
359.819.00.1	708	361.666.16.1	518	36139	619	364.779.16.3	528
359.820.00.1	709	361.700.16.1	525	36140	619	364.780.16.1	529
359.822.00.1	708	361.740.16.1	529	36161	619	364.781.16.1	531
359.832.00.1	716	361.750.16.1	531	36163	619	364.782.16.1	529
359.835.00.1	711	361.779.16.1	527	36164	619	364.783.00.1	523
359.836.00.1	711	361.779.16.3	528	36165	619	364.789.00.1	523
359.844.00.1	716	361.780.16.1	529	36166	619	364.989.16.2	524
359.860.00.1	720	361.781.16.1	531	36167	619	365.451.16.1	522
359.884.00.1	711	361.782.16.1	529	36168	619	365.630.16.1	517
359.886.00.1	712	361.783.00.1	530	36169	619	365.700.16.1	525
359.910.P0.1	707	361.784.16.1	530	36170	619	365.740.16.1	529
359.911.P0.1	706	361.789.00.1	484	36171	619	365.750.16.1	531
359.912.00.1	713	36101	618	36173	619	365.765.00.1	500
359.915.00.1	714	36103	618	36174	619	365.766.00.1	463
359.916.00.1	714	36104	618	36175	619	365.772.16.1	534
359.917.00.1	714	36105	618	36176	619	365.779.16.1	527
359.922.00.1	714	36106	618	36177	619	365.779.16.3	528
359.923.00.1	714	36107	618	36178	619	365.780.16.1	529
359.924.00.1	714	36108	618	36179	619	365.781.16.1	531
359.925.00.1	714	36109	618	36180	619	365.782.16.1	530
359.926.00.1	714	36110	618	362.708.00.1	463	365.783.00.1	523
359.930.00.1	714	36111	618	362.769.00.1	221	365.784.16.1	530
359.952.00.1	568	36113	618	362.771.00.1	11	365.789.00.1	511
359.970.00.1	583	36114	618	362.790.00.1	76	365.813.16.1	535
359.972.00.1	568	36115	618	362.796.92.1	11	365.989.16.1	523
359.973.00.1	568	36116	618	363.653.00.1	513	365.989.16.2	524
359.974.00.1	568	36117	618	363.654.00.1	512	366.061.16.1	53
359.975.00.1	568	36118	618	363.700.16.1	525	366.451.16.1	522
359.976.00.1	568	36119	618	363.740.16.1	529	366.700.16.1	525
359.977.00.1	568	36120	619	363.750.16.1	531	366.740.16.1	529
359.990.00.1	568	36121	619	363.766.11.1	470	366.750.16.1	531
359.991.00.1	568	36123	619	363.766.21.1	470	366.772.16.1	534
360.700.16.1	525	36124	619	363.779.16.1	527	366.779.16.1	527
360.740.16.1	529	36125	619	363.779.16.3	528	366.779.16.3	528
360.750.16.1	531	36126	619	363.780.16.1	529	366.780.16.1	529
360.779.16.1	527	36127	619	363.781.16.1	531	366.781.16.1	531
360.779.16.3	528	36128	619	363.782.16.1	529	366.782.16.1	530
360.780.16.1	529	36129	619	363.783.00.1	530	366.783.00.1	523

Artikelnummernverzeichnis

Artikelnummern können in mehreren Ersatzteillisten vorkommen, angeführt ist jeweils die erste Seite auf welcher der Artikel vorkommt.

Artikel-Nr.	Seite	Artikel-Nr.	Seite	Artikel-Nr.	Seite	Artikel-Nr.	Seite
366.784.16.1	530	368.779.16.1	527	390.016.14.1	540	390.223.14.1	540
366.789.00.1	523	368.779.16.3	528	390.017.14.1	554	390.224.14.1	540
366.820.92.1	45	368.789.00.1	523	390.020.14.1	540	390.225.14.1	540
366.887.16.1	57	368.989.16.1	523	390.021.14.1	540	390.227.14.1	552
366.913.16.1	533	368.989.16.2	524	390.022.14.1	540	390.230.14.1	540
366.914.16.1	533	369.451.16.1	522	390.023.14.1	540	390.231.14.1	540
366.925.16.1	45	369.454.16.1	522	390.024.14.1	540	390.232.14.1	540
366.941.16.1	533	369.700.16.1	525	390.030.14.1	540	390.247.14.1	540
366.989.16.2	524	369.779.16.1	527	390.046.14.1	540	390.248.14.1	540
367.451.16.1	522	369.779.16.3	528	390.080.14.1	555	390.271.14.1	540
367.454.16.1	522	369.789.00.1	523	390.083.14.1	555	390.278.14.1	540
367.485.16.1	533	369.989.16.1	523	390.100.14.1	540	390.279.14.1	540
367.630.16.1	517	369.989.16.2	524	390.101.14.1	540	390.281.14.1	555
367.700.16.1	525	370.454.16.1	522	390.102.14.1	540	390.283.14.1	555
367.730.16.1	534	370.700.16.1	525	390.104.14.1	540	390.284.14.1	555
367.740.16.1	529	371.454.16.1	522	390.105.14.1	540	390.286.14.1	555
367.750.16.1	531	371.700.16.1	525	390.106.14.1	540	390.287.14.1	555
367.772.16.1	534	372.454.16.1	522	390.107.14.1	540	390.289.14.1	555
367.779.16.1	527	372.700.16.1	525	390.116.14.1	540	390.296.14.1	545
367.779.16.3	528	379.740.16.1	529	390.117.14.1	554	390.300.14.1	540
367.780.16.1	529	379.750.16.1	531	390.118.14.1	554	390.301.14.1	540
367.781.16.1	531	379.768.16.1	527	390.120.14.1	540	390.302.14.1	540
367.782.16.1	530	379.768.16.3	528	390.121.14.1	540	390.304.14.1	540
367.783.00.1	530	379.780.16.1	529	390.122.14.1	540	390.305.14.1	540
367.784.16.1	530	379.781.16.1	531	390.123.14.1	540	390.306.14.1	540
367.789.00.1	491	379.782.16.1	529	390.124.14.1	540	390.307.14.1	540
367.792.16.1	533	379.783.00.1	530	390.130.14.1	540	390.316.14.1	540
367.794.16.1	533	379.791.16.1	525	390.131.14.1	540	390.317.14.1	554
367.809.16.1	523	387.282.00.1	45	390.147.14.1	540	390.318.14.1	554
367.810.16.1	523	388.021.00.1	515	390.179.14.1	540	390.320.14.1	540
367.813.16.1	535	388.022.00.1	515	390.180.14.1	555	390.321.14.1	540
367.887.16.1	533	388.023.00.1	515	390.183.14.1	555	390.322.14.1	540
367.901.16.1	533	388.032.00.1	516	390.186.14.1	555	390.323.14.1	540
367.902.16.1	533	388.033.00.1	516	390.200.14.1	540	390.324.14.1	540
367.913.16.1	533	388.103.00.1	516	390.201.14.1	540	390.327.14.1	552
367.914.16.1	533	388.133.00.1	519	390.202.14.1	540	390.331.14.1	540
367.923.16.1	533	388.134.00.1	519	390.204.14.1	540	390.332.14.1	540
367.925.16.1	105	388.350.29.1	494	390.205.14.1	540	390.333.14.1	540
367.928.16.1	45	388.352.29.1	228	390.206.14.1	540	390.347.14.1	540
367.941.16.1	533	390.000.14.1	540	390.207.14.1	540	390.348.14.1	540
367.988.00.1	493	390.001.14.1	540	390.216.14.1	226	390.349.14.1	540
367.989.16.1	523	390.002.14.1	540	390.217.14.1	554	390.372.14.1	540
367.989.16.2	524	390.004.14.1	540	390.218.14.1	554	390.373.14.1	540
368.451.16.1	522	390.005.14.1	540	390.220.14.1	540	390.396.14.1	545
368.454.16.1	522	390.006.14.1	540	390.221.14.1	540	390.400.14.1	285
368.700.16.1	525	390.007.14.1	540	390.222.14.1	540	390.401.14.1	540

Artikel-Nr.	Seite	Artikel-Nr.	Seite	Artikel-Nr.	Seite	Artikel-Nr.	Seite
390.402.14.1	540	390.518.14.1	554	390.604.14.1	540	390.775.14.1	540
390.404.14.1	540	390.520.14.1	540	390.605.14.1	540	390.776.14.1	540
390.405.14.1	540	390.521.14.1	540	390.606.14.1	540	390.796.14.1	545
390.406.14.1	540	390.522.14.1	540	390.607.14.1	540	39002	616
390.407.14.1	540	390.523.14.1	540	390.616.14.1	540	39003	616
390.416.14.1	540	390.524.14.1	540	390.617.14.1	554	39004	616
390.417.14.1	554	390.527.14.1	552	390.618.14.1	554	39005	616
390.418.14.1	554	390.531.14.1	540	390.620.14.1	540	39006	616
390.420.14.1	540	390.532.14.1	540	390.621.14.1	540	39007	616
390.421.14.1	540	390.533.14.1	540	390.622.14.1	540	39008	616
390.422.14.1	540	390.534.14.1	540	390.623.14.1	540	39009	616
390.423.14.1	540	390.535.14.1	540	390.624.14.1	540	39010	616
390.424.14.1	540	390.547.14.1	540	390.627.14.1	552	39011	616
390.427.14.1	552	390.548.14.1	540	390.634.14.1	540	39042	617
390.432.14.1	540	390.549.14.1	540	390.635.14.1	540	39043	617
390.433.14.1	540	390.554.14.1	540	390.636.14.1	540	39044	617
390.434.14.1	540	390.555.14.1	540	390.650.14.1	540	39045	617
390.448.14.1	540	390.556.14.1	540	390.651.14.1	540	39046	617
390.449.14.1	540	390.557.14.1	540	390.652.14.1	540	39047	617
390.454.14.1	540	390.558.14.1	540	390.662.14.1	540	39048	617
390.456.14.1	540	390.559.14.1	540	390.665.14.1	540	393.200.14.1	558
390.457.14.1	540	390.560.14.1	540	390.675.14.1	540	393.201.14.1	558
390.459.14.1	540	390.561.14.1	540	390.696.14.1	545	393.202.14.1	558
390.462.14.1	540	390.562.14.1	540	390.700.14.1	540	393.204.14.1	558
390.463.14.1	540	390.563.14.1	540	390.701.14.1	540	393.205.14.1	558
390.464.14.1	540	390.564.14.1	540	390.702.14.1	540	393.206.14.1	558
390.466.14.1	540	390.565.14.1	540	390.703.14.1	553	393.207.14.1	558
390.469.14.1	540	390.566.14.1	540	390.704.14.1	540	393.216.14.1	558
390.470.14.1	540	390.567.14.1	540	390.705.14.1	540	393.217.14.1	562
390.471.14.1	540	390.569.14.1	540	390.706.14.1	540	393.218.14.1	558
390.472.14.1	540	390.570.14.1	540	390.707.14.1	540	393.220.14.1	558
390.473.14.1	540	390.571.14.1	540	390.716.14.1	540	393.221.14.1	558
390.474.14.1	540	390.572.14.1	540	390.717.14.1	554	393.222.14.1	558
390.475.14.1	540	390.573.14.1	540	390.718.14.1	554	393.223.14.1	558
390.493.11.1	555	390.574.14.1	540	390.720.14.1	540	393.224.14.1	558
390.496.14.1	545	390.575.14.1	540	390.721.14.1	540	393.227.14.1	560
390.500.14.1	540	390.576.14.1	540	390.722.14.1	540	393.232.14.1	558
390.501.14.1	540	390.577.14.1	540	390.723.14.1	540	393.248.14.1	558
390.502.14.1	540	390.578.14.1	540	390.724.14.1	540	393.300.14.1	558
390.503.14.1	553	390.592.11.1	555	390.727.14.1	552	393.301.14.1	558
390.504.14.1	540	390.593.11.1	555	390.735.14.1	540	393.302.14.1	558
390.505.14.1	540	390.596.14.1	545	390.736.14.1	540	393.304.14.1	558
390.506.14.1	540	390.600.14.1	540	390.737.14.1	540	393.305.14.1	558
390.507.14.1	540	390.601.14.1	540	390.751.14.1	540	393.306.14.1	558
390.516.14.1	540	390.602.14.1	540	390.752.14.1	540	393.307.14.1	558
390.517.14.1	554	390.603.14.1	553	390.753.14.1	540	393.316.14.1	558

Artikelnummernverzeichnis

Artikelnummern können in mehreren Ersatzteillisten vorkommen, angeführt ist jeweils die erste Seite auf welcher der Artikel vorkommt.

Artikel-Nr.	Seite	Artikel-Nr.	Seite	Artikel-Nr.	Seite	Artikel-Nr.	Seite
393.317.14.1	562	393.501.14.1	558	393.602.14.1	558	393.753.14.1	558
393.318.14.1	558	393.502.14.1	558	393.603.14.1	561	393.775.14.1	558
393.320.14.1	558	393.503.14.1	561	393.604.14.1	558	393.776.14.1	558
393.321.14.1	558	393.504.14.1	558	393.605.14.1	558	401.048.00.1	28
393.322.14.1	558	393.505.14.1	558	393.606.14.1	558	405.012.00.1	493
393.323.14.1	558	393.506.14.1	558	393.607.14.1	558	405.116.00.1	493
393.324.14.1	558	393.507.14.1	558	393.616.14.1	558	440.022.00.1	24
393.327.14.1	560	393.516.14.1	558	393.617.14.1	562	440.023.00.1	24
393.332.14.1	558	393.517.14.1	562	393.620.14.1	558	440.048.00.1	28
393.333.14.1	558	393.518.14.1	558	393.621.14.1	558	440.222.00.1	20
393.348.14.1	558	393.520.14.1	558	393.622.14.1	558	440.317.00.1	13
393.349.14.1	558	393.521.14.1	558	393.624.14.1	558	440.317.00.5	110
393.372.14.1	558	393.522.14.1	558	393.627.14.1	560	440.322.00.1	13
393.400.14.1	558	393.523.14.1	558	393.633.14.1	558	440.322.00.5	104
393.401.14.1	558	393.524.14.1	558	393.634.14.1	558	440.400.00.1	106
393.402.14.1	558	393.527.14.1	560	393.635.14.1	558	440.500.00.1	107
393.404.14.1	558	393.532.14.1	558	393.636.14.1	558	440.605.00.1	108
393.405.14.1	558	393.533.14.1	558	393.650.14.1	558	440.634.00.1	365
393.406.14.1	558	393.534.14.1	558	393.651.14.1	558	440.641.00.1	365
393.407.14.1	558	393.535.14.1	558	393.652.14.1	558	440.655.00.1	365
393.416.14.1	558	393.547.14.1	558	393.654.14.1	558	440.907.00.1	24
393.417.14.1	562	393.549.14.1	558	393.662.14.1	558	440.945.00.1	106
393.418.14.1	558	393.550.14.1	558	393.665.14.1	558	440.946.00.1	106
393.420.14.1	558	393.551.14.1	558	393.674.14.1	558	440.965.00.1	365
393.421.14.1	558	393.552.14.1	558	393.675.14.1	558	457.534.00.1	48
393.422.14.1	558	393.553.14.1	558	393.700.14.1	558	457.536.00.1	48
393.423.14.1	558	393.554.14.1	558	393.701.14.1	558	457.801.00.1	45
393.424.14.1	558	393.555.14.1	558	393.702.14.1	558	461.011.00.1	24
393.427.14.1	560	393.556.14.1	558	393.703.14.1	561	461.086.00.5	588
393.432.14.1	558	393.557.14.1	558	393.704.14.1	558	461.102.00.1	28
393.433.14.1	558	393.558.14.1	558	393.705.14.1	558	461.211.00.1	24
393.434.14.1	558	393.559.14.1	558	393.706.14.1	558	461.241.00.1	18
393.448.14.1	558	393.560.14.1	558	393.707.14.1	558	461.246.00.1	18
393.449.14.1	558	393.561.14.1	558	393.716.14.1	558	461.331.00.1	20
393.454.14.1	558	393.562.14.1	558	393.717.14.1	562	461.432.00.1	474
393.456.14.1	558	393.563.14.1	558	393.720.14.1	558	461.736.00.1	48
393.457.14.1	558	393.564.14.1	558	393.721.14.1	558	465.025.00.1	675
393.459.14.1	558	393.565.14.1	558	393.722.14.1	558	465.027.00.1	11
393.462.14.1	558	393.566.14.1	558	393.724.14.1	558	465.034.00.2	48
393.463.14.1	558	393.570.14.1	558	393.727.14.1	560	500.220.01.1	218
393.464.14.1	558	393.572.14.1	558	393.734.14.1	558	52062	656
393.466.14.1	558	393.573.14.1	558	393.735.14.1	558	52063	656
393.470.14.1	558	393.574.14.1	558	393.736.14.1	558	52064	656
393.472.14.1	558	393.578.14.1	558	393.737.14.1	558	52065	656
393.473.14.1	558	393.600.14.1	558	393.751.14.1	558	52066	656
393.500.14.1	558	393.601.14.1	558	393.752.14.1	558	52067	656

Artikel-Nr.	Seite	Artikel-Nr.	Seite	Artikel-Nr.	Seite	Artikel-Nr.	Seite
52068	656	52316	656	52495	656	52755	656
52082	656	52317	656	52498	656	52756	656
52083	656	52318	656	52500	656	52757	656
52084	656	52332	656	52524	656	52758	656
52085	656	52333	656	52526	656	560.001.00.1	413
52086	656	52334	656	52529	656	560.002.00.1	413
52087	656	52335	656	52532	656	560.003.00.1	413
52088	656	52336	656	52544	656	560.004.00.1	413
52133	656	52337	656	52546	656	560.005.00.1	413
52134	656	52338	656	52549	656	599113000	406
52135	656	52356	656	52552	656	599116000	406
52136	656	52359	656	52562	658	599117000	406
52137	656	52366	656	52564	658	599119000	406
52138	656	52369	656	52565	658	600.021.00.1	620
52141	656	52370	656	52566	658	600.022.00.1	620
52142	656	52373	656	52567	658	600.023.00.1	620
52145	656	52374	656	52568	658	600.024.00.1	620
52146	656	52375	656	52570	658	600.025.00.1	620
52147	656	52378	656	52571	658	600.026.00.1	621
52152	656	52379	656	52572	658	600.027.00.1	621
52153	656	52380	656	52573	658	600.028.00.1	621
52222	656	52413	656	52611	658	600.029.00.1	621
52223	656	52414	656	52612	658	600.030.00.1	621
52224	656	52416	656	52613	658	600.031.00.1	621
52225	656	52418	656	52614	658	600.032.00.1	621
52226	656	52421	656	52615	658	600.033.00.1	621
52227	656	52424	656	52616	658	600.034.00.1	621
52228	656	52427	656	52617	658	601.020.00.2	664
52242	656	52453	656	52618	658	601.032.00.1	662
52243	656	52454	656	52619	658	601.100.00.1	586
52244	656	52455	656	52620	658	601.130.00.1	586
52245	656	52456	656	52653	656	601.131.00.1	586
52246	656	52457	656	52656	656	601.131.00.2	586
52247	656	52458	656	52657	656	601.132.00.1	586
52248	656	52460	656	52661	656	601.135.00.1	586
52282	656	52461	656	52662	656	601.136.00.1	586
52283	656	52462	656	52663	656	601.230.00.1	586
52284	656	52464	656	52664	656	601.231.00.2	586
52285	656	52465	656	52665	656	601.232.00.1	586
52286	656	52466	656	52666	656	601.235.00.1	586
52287	656	52468	656	52667	656	601.252.00.5	588
52288	656	52484	656	52668	656	601.253.00.5	588
52312	656	52486	656	52670	656	601.256.00.5	588
52313	656	52488	656	52752	656	601.257.00.5	588
52314	656	52489	656	52753	656	601.273.00.5	588
52315	656	52493	656	52754	656	601.276.00.1	594

Artikelnummernverzeichnis

Artikelnummern können in mehreren Ersatzteillisten vorkommen, angeführt ist jeweils die erste Seite auf welcher der Artikel vorkommt.

Artikel-Nr.	Seite	Artikel-Nr.	Seite	Artikel-Nr.	Seite	Artikel-Nr.	Seite
601.293.00.5	588	602.131.00.1	586	602.780.00.5	593	603.575.00.5	588
601.296.00.5	588	602.131.00.2	586	602.781.00.5	593	603.582.00.5	590
601.360.00.5	588	602.132.00.1	586	602.782.00.5	593	603.583.00.5	590
601.371.00.1	594	602.135.00.1	586	602.783.00.5	593	603.584.00.5	590
601.485.00.1	693	602.136.00.1	586	602.784.00.5	593	603.587.00.5	590
601.508.00.5	588	602.230.00.1	586	602.785.00.5	593	603.590.00.5	590
601.510.00.5	588	602.231.00.2	586	602.910.00.5	589	603.595.00.5	590
601.535.00.5	588	602.232.00.1	586	602.912.00.1	589	603.910.00.5	589
601.536.00.5	588	602.235.00.1	586	602.913.00.1	586	603.912.00.1	589
601.555.00.5	588	602.252.00.5	588	60231	644	603.913.00.1	586
601.556.00.5	588	602.253.00.5	588	60232	644	60301	644
601.571.00.5	590	602.256.00.5	588	60233	644	60302	644
601.575.00.5	588	602.257.00.5	588	60234	644	60303	644
601.582.00.5	590	602.273.00.5	588	60235	644	60304	644
601.583.00.5	590	602.274.00.5	588	60236	644	60305	644
601.584.00.5	590	602.275.00.5	588	60237	644	60306	644
601.590.00.5	590	602.276.00.1	594	60238	644	60307	644
601.595.00.5	590	602.282.00.5	588	603.020.00.2	664	60308	644
601.720.00.1	596	602.285.00.1	592	603.032.00.1	662	604.020.00.2	664
601.731.00.1	599	602.287.00.2	48	603.100.00.1	586	604.032.00.1	662
601.732.00.1	599	602.289.00.5	588	603.110.00.1	586	604.100.00.1	586
601.733.00.1	599	602.293.00.5	588	603.132.00.1	586	604.254.00.5	588
601.736.00.1	599	602.294.00.5	588	603.135.00.1	586	604.258.00.5	588
601.737.00.1	599	602.296.00.5	588	603.136.00.1	586	604.360.00.5	588
601.738.00.1	599	602.297.00.2	93	603.230.00.1	586	604.362.00.5	588
601.741.00.1	592	602.360.00.5	588	603.232.00.1	586	604.363.00.5	588
601.781.00.5	593	602.371.00.1	594	603.235.00.1	586	604.485.00.1	693
601.785.00.5	593	602.485.00.1	693	603.253.00.5	588	604.508.00.5	588
601.801.00.1	592	602.507.00.5	588	603.254.00.5	588	604.510.00.5	588
601.802.00.1	48	602.508.00.5	588	603.257.00.5	588	604.537.00.5	588
601.812.00.1	49	602.509.00.5	588	603.258.00.5	588	604.538.00.5	588
601.910.00.5	589	602.510.00.5	588	603.273.00.5	588	604.557.00.5	588
601.912.00.1	589	602.511.00.5	588	603.274.00.5	588	604.558.00.5	588
601.913.00.1	586	602.535.00.5	588	603.275.00.5	588	604.571.00.5	590
60101	644	602.536.00.5	588	603.294.00.5	588	604.575.00.5	588
60102	644	602.555.00.5	588	603.360.00.5	588	604.583.00.5	590
60103	644	602.556.00.5	588	603.362.00.5	588	604.584.00.5	590
60104	644	602.571.00.5	590	603.485.00.1	693	604.585.00.5	590
60105	644	602.575.00.5	588	603.508.00.5	588	604.586.00.5	590
60106	644	602.582.00.5	590	603.510.00.5	588	604.590.00.5	590
60107	644	602.583.00.5	590	603.535.00.5	588	604.591.00.5	590
60108	644	602.584.00.5	590	603.536.00.5	588	604.595.00.5	590
602.020.00.2	664	602.587.00.5	590	603.537.00.5	588	604.596.00.5	590
602.032.00.1	662	602.590.00.5	590	603.556.00.5	588	604.910.00.5	589
602.100.00.1	586	602.591.00.5	590	603.557.00.5	588	604.912.00.1	589
602.130.00.1	586	602.595.00.5	590	603.571.00.5	590	604.913.00.1	586

Artikel-Nr.	Seite	Artikel-Nr.	Seite	Artikel-Nr.	Seite	Artikel-Nr.	Seite
605.020.00.2	664	606.571.00.5	590	60704	644	611.363.22.7	597
605.032.00.1	662	606.575.00.5	588	60705	644	611.364.22.6	597
605.100.00.1	586	606.580.00.5	590	60706	644	611.364.22.7	597
605.255.00.5	588	606.581.00.5	590	60707	644	611.369.00.1	598
605.259.00.5	588	606.585.00.5	590	60708	644	611.505.00.5	588
605.360.00.5	588	606.590.00.5	590	608.100.00.1	586	611.542.00.5	591
605.362.00.5	588	606.591.00.5	590	608.363.00.5	588	611.582.22.5	590
605.363.00.5	588	606.595.00.5	590	608.520.00.5	591	611.601.22.1	597
605.364.00.5	588	606.596.00.5	590	608.541.00.5	588	611.601.22.3	597
605.485.00.1	693	606.910.00.5	589	608.561.00.5	588	611.603.22.1	597
605.508.00.5	588	606.912.00.1	589	608.910.00.5	589	611.603.22.2	597
605.510.00.5	588	606.913.00.1	586	608.912.00.1	589	611.603.22.3	597
605.537.00.5	588	60601	644	608.914.00.1	586	611.623.00.5	594
605.538.00.5	588	60602	644	610.057.00.1	666	611.623.22.5	588
605.539.00.5	588	60603	644	610.058.00.1	666	61104	644
605.557.00.5	588	60604	644	610.059.00.1	664	61110	644
605.558.00.5	588	60605	644	610.060.00.1	665	61120	644
605.559.00.5	588	60606	644	610.089.21.1	670	61191	644
605.571.00.5	590	60607	644	610.090.21.1	670	61192	644
605.575.00.5	588	60608	644	61000	644	61193	644
605.581.00.5	590	607.100.00.1	586	61002	644	61194	644
605.585.00.5	590	607.255.00.5	588	61003	644	61195	644
605.589.00.5	590	607.256.00.5	588	61004	644	61196	644
605.590.00.5	590	607.360.00.5	588	61005	644	61197	644
605.591.00.5	590	607.363.00.5	588	61006	644	612.011.21.1	669
605.595.00.5	590	607.366.00.5	588	61007	644	612.011.21.2	669
605.596.00.5	590	607.485.00.1	693	61008	644	612.021.21.1	669
605.910.00.5	589	607.508.00.5	588	611.011.21.1	669	612.021.21.2	669
605.912.00.1	589	607.510.00.5	588	611.011.21.2	669	612.060.00.1	669
605.913.00.1	586	607.539.00.5	588	611.021.21.1	669	612.061.00.1	664
606.020.00.2	664	607.541.00.5	588	611.021.21.2	669	612.061.00.2	664
606.032.00.1	662	607.560.00.5	588	611.061.00.1	664	612.250.22.5	597
606.100.00.1	586	607.561.00.5	588	611.061.00.2	664	612.250.22.7	596
606.255.00.5	588	607.571.00.5	590	611.250.22.5	597	612.251.22.5	597
606.256.00.5	588	607.581.00.5	590	611.250.22.7	596	612.251.22.7	596
606.360.00.5	588	607.583.00.5	590	611.251.22.5	597	612.271.00.5	588
606.361.00.5	588	607.587.00.5	590	611.251.22.7	596	612.310.00.5	588
606.362.00.5	588	607.590.00.5	590	611.271.00.5	588	612.311.00.5	588
606.363.00.5	588	607.591.00.5	590	611.310.00.5	588	612.312.00.5	588
606.485.00.1	693	607.595.00.5	590	611.319.00.5	595	612.314.00.5	588
606.508.00.5	588	607.910.00.5	589	611.360.22.5	597	612.315.00.5	595
606.510.00.5	588	607.912.00.1	589	611.360.22.7	596	612.316.00.5	595
606.537.00.5	588	607.913.00.1	586	611.361.22.5	598	612.319.00.5	595
606.540.00.5	588	60701	644	611.361.22.6	597	612.361.22.5	598
606.559.00.5	588	60702	644	611.361.22.7	597	612.361.22.6	597
606.560.00.5	588	60703	644	611.363.22.6	597	612.361.22.7	597

Artikelnummernverzeichnis

Artikelnummern können in mehreren Ersatzteillisten vorkommen, angeführt ist jeweils die erste Seite auf welcher der Artikel vorkommt.

Artikel-Nr.	Seite	Artikel-Nr.	Seite	Artikel-Nr.	Seite	Artikel-Nr.	Seite
612.362.22.5	597	613.311.00.5	588	616.207.00.1	674	61804	644
612.362.22.7	596	613.312.00.5	595	616.209.00.1	675	61805	644
612.505.00.5	588	613.313.00.5	595	616.211.00.1	674	61806	644
612.535.22.5	588	613.314.00.5	595	616.212.00.1	674	61809	644
612.536.22.5	588	613.315.00.5	588	616.213.00.1	674	61811	644
612.542.00.5	591	613.316.00.5	588	616.214.00.1	674	61814	644
612.582.22.5	590	613.317.00.5	588	616.215.00.2	675	61818	644
612.623.00.5	594	613.505.00.5	588	616.216.00.2	675	61819	644
612.623.22.5	588	613.583.22.5	590	616.217.00.2	675	61820	644
612.650.00.5	588	613.650.00.5	588	616.218.00.2	675	61821	644
61212	644	613.651.00.5	588	616.219.00.2	675	61823	644
61213	644	61352	644	616.222.11.1	675	61824	644
61214	644	61354	644	616.222.21.1	675	61825	644
61215	644	61355	644	616.222.46.1	675	61845	644
61217	644	61357	644	616.231.00.1	674	61846	644
61218	644	61359	644	616.232.00.1	674	61852	644
61219	644	61360	644	616.233.00.1	674	61853	644
61220	644	61362	644	616.234.00.1	674	62001	644
61225	644	61366	644	616.241.00.1	678	62002	644
61226	644	61370	644	616.241.00.2	674	62003	644
61227	644	61395	644	616.242.00.1	678	62004	644
61228	644	614.061.00.1	664	616.242.00.2	674	62005	644
61229	644	614.061.00.2	664	61701	644	62006	644
61235	644	614.311.00.5	588	61702	644	62007	644
61236	644	614.314.00.5	588	61703	644	62008	644
61240	644	614.316.00.5	588	61704	644	62020	644
61242	644	614.317.00.5	588	61705	644	62022	644
61243	644	614.319.00.5	588	61707	644	62024	644
61244	644	614.651.00.5	588	61708	644	62050	644
61252	644	614.652.00.5	588	61709	644	62055	644
61253	644	61404	644	61710	644	621.000.00.5	588
61254	644	61406	644	61711	644	621.271.00.5	588
61256	644	61409	644	61714	644	621.310.00.5	588
61257	644	615.061.00.2	664	61715	644	621.451.00.5	588
61259	644	61504	644	61716	644	621.452.00.5	588
61260	644	61505	644	61717	644	621.453.00.5	588
61261	644	61506	644	61718	644	621.454.00.5	588
613.011.21.1	669	616.030.00.1	402	61719	644	621.505.00.5	588
613.011.21.2	669	616.030.00.3	402	61721	644	62102	644
613.021.21.1	669	616.061.00.2	664	61745	644	62103	644
613.021.21.2	669	616.190.00.1	677	61752	644	62104	644
613.061.00.1	664	616.191.00.1	677	61753	644	62105	644
613.061.00.2	664	616.200.00.1	676	61756	644	62106	644
613.245.00.5	588	616.201.00.1	676	61801	644	62107	644
613.271.00.5	588	616.205.00.1	675	61802	644	62108	644
613.310.00.5	588	616.206.00.1	675	61803	644	622.000.00.5	588

Artikel-Nr.	Seite	Artikel-Nr.	Seite	Artikel-Nr.	Seite	Artikel-Nr.	Seite
622.271.00.5	588	624.271.00.5	588	628.310.00.5	588	632.562.00.5	588
622.310.00.5	588	624.310.00.5	588	628.316.00.5	588	632.562.00.6	588
622.311.00.5	588	624.311.00.5	588	628.320.00.5	588	632.851.00.2	592
622.312.00.5	588	624.314.00.5	588	628.321.00.5	588	632.855.00.2	592
622.313.00.5	588	624.316.00.5	588	628.322.00.5	588	632.859.00.1	592
622.314.00.5	588	624.317.00.5	588	628.323.00.5	588	633.372.00.5	588
622.451.00.5	588	624.319.00.5	588	628.505.00.5	588	633.372.00.6	588
622.452.00.5	588	624.505.00.5	588	628.653.00.5	588	63452	644
622.453.00.5	588	624.537.00.5	588	628.654.00.5	588	63453	644
622.454.00.5	588	624.651.00.5	588	628.655.00.5	588	63455	644
622.455.00.5	588	624.652.00.5	588	63054	644	63457	644
622.505.00.5	588	625.245.00.5	588	63062	650	63458	644
622.535.00.5	588	625.271.00.5	588	63063	650	63459	644
622.650.00.5	588	625.310.00.5	588	63064	650	63460	644
623.000.00.5	588	625.317.00.5	588	631.272.00.6	588	63462	644
623.245.00.5	588	625.319.00.5	588	631.372.00.5	588	63463	644
623.271.00.5	588	625.321.00.5	588	631.372.00.6	588	63464	644
623.310.00.5	588	625.505.00.5	588	631.562.00.5	588	63789	591
623.311.00.5	588	625.538.00.5	588	631.562.00.6	588	63853	644
623.315.00.5	588	625.651.00.5	588	63110	634	63854	644
623.316.00.5	588	625.652.00.5	588	63111	634	63855	644
623.317.00.5	588	625.653.00.5	588	63112	634	63856	644
623.318.00.5	588	626.245.00.5	588	63113	634	63857	644
623.451.00.5	588	626.271.00.5	588	63114	634	63860	644
623.452.00.5	588	626.310.00.5	588	63115	634	63861	644
623.505.00.5	588	626.317.00.5	588	63116	634	63862	644
623.536.00.5	588	626.319.00.5	588	63117	634	63863	644
623.650.00.5	588	626.320.00.5	588	63118	634	63864	644
623.651.00.5	588	626.321.00.5	588	63119	636	63865	644
62301	644	626.505.00.5	588	63120	636	63866	644
62302	644	626.652.00.5	588	63121	636	63873	644
62303	644	626.653.00.5	588	63122	636	63884	644
62305	644	62663	644	63123	636	63885	644
62306	644	62664	644	63124	636	63886	644
62307	644	627.245.00.5	588	63125	644	63887	644
62308	644	627.271.00.5	588	63126	640	63888	644
62309	644	627.310.00.5	588	63127	640	63889	644
62312	644	627.316.00.5	588	63128	640	63892	644
62313	644	627.320.00.5	588	632.272.00.6	588	63893	644
62316	644	627.321.00.5	588	632.373.00.5	588	63894	644
62317	644	627.322.00.5	588	632.373.00.6	588	63895	644
62318	644	627.505.00.5	588	632.374.00.5	588	650.025.00.1	603
62322	644	627.653.00.5	588	632.374.00.6	588	650.102.00.1	602
62323	644	627.654.00.5	588	632.375.00.5	588	650.102.00.2	602
62324	644	628.245.00.5	588	632.375.00.6	588	650.111.00.1	602
624.245.00.5	588	628.271.00.5	588	632.376.00.6	588	650.121.00.1	602

Artikelnummernverzeichnis

Artikelnummern können in mehreren Ersatzteillisten vorkommen, angeführt ist jeweils die erste Seite auf welcher der Artikel vorkommt.

Artikel-Nr.	Seite	Artikel-Nr.	Seite	Artikel-Nr.	Seite	Artikel-Nr.	Seite
650.131.00.1	602	65043	646	651.297.00.1	603	652.272.00.1	603
650.141.00.1	602	65044	646	651.298.00.1	606	652.310.00.1	603
650.241.00.1	603	65045	646	651.299.00.1	606	652.311.00.1	603
650.250.22.1	612	65046	646	651.300.00.1	606	652.315.00.1	603
650.250.22.2	611	65050	646	651.310.00.1	603	652.316.00.1	603
650.251.00.1	603	65051	646	651.311.00.1	603	652.317.00.1	603
650.260.00.1	603	65052	646	651.312.00.1	603	652.362.00.1	603
650.261.00.1	603	65053	646	651.314.00.1	603	652.483.00.1	607
650.269.00.1	603	65054	646	651.341.00.2	603	652.500.00.1	603
650.270.00.1	603	65055	646	651.346.00.2	603	652.532.00.1	603
650.271.00.1	603	65081	646	651.361.00.1	603	652.533.00.1	603
650.273.00.1	603	65082	646	651.373.00.2	603	652.542.00.1	603
650.274.00.1	603	65083	646	651.500.00.1	603	652.543.00.1	603
650.281.00.1	603	65084	646	651.501.00.1	603	652.552.00.1	603
650.290.00.1	606	65085	646	651.502.00.1	603	652.553.00.1	603
650.297.00.1	603	65086	646	651.503.00.1	603	652.562.00.1	603
650.300.00.1	606	65087	646	651.504.00.1	603	652.563.00.1	603
650.310.00.1	603	65088	646	651.521.00.2	603	652.582.00.1	603
650.341.00.2	603	651.025.00.1	603	651.531.00.1	603	652.583.00.1	603
650.345.00.2	603	651.102.00.1	602	651.532.00.1	603	652.650.00.1	603
650.361.00.1	603	651.111.00.1	602	651.541.00.1	603	652.651.00.1	603
650.373.00.2	603	651.121.00.1	602	651.542.00.1	603	652.673.00.1	588
650.500.00.1	603	651.131.00.1	602	651.551.00.1	603	652.684.00.1	603
650.501.00.1	603	651.141.00.1	602	651.552.00.1	603	653.422.00.1	607
650.502.00.1	603	651.241.00.1	603	651.561.00.1	603	653.423.00.1	607
650.503.00.1	603	651.242.00.1	603	651.562.00.1	603	653.443.00.1	588
650.504.00.1	603	651.250.22.1	612	651.581.00.1	603	653.444.00.1	588
650.531.00.1	603	651.250.22.2	611	651.582.00.1	603	653.462.00.1	603
650.541.00.1	603	651.251.00.1	603	651.624.00.1	610	653.472.00.1	604
650.542.00.1	603	651.252.00.1	603	651.650.00.1	603	653.483.00.1	607
650.550.00.1	603	651.261.00.1	603	651.652.00.1	607	653.484.00.1	607
650.551.00.1	603	651.262.00.1	603	651.653.00.1	607	65381	646
650.560.00.1	603	651.270.00.1	603	651.672.00.1	588	65382	646
650.561.00.1	603	651.271.00.1	603	651.683.00.1	603	65383	646
650.652.00.1	607	651.272.00.1	603	651.694.00.1	603	65384	646
650.671.00.1	588	651.273.00.1	603	65182	646	65385	646
650.682.00.1	603	651.274.00.1	603	652.025.00.1	603	65386	646
650.910.00.1	686	651.275.00.1	603	652.101.00.1	602	65387	646
650.919.00.1	686	651.276.00.1	603	652.120.00.1	602	65388	646
650.920.00.1	686	651.281.00.1	603	652.130.00.1	602	65390	646
650.921.00.2	686	651.283.00.1	603	652.140.00.1	602	65392	646
650.935.00.1	686	651.288.00.1	606	652.242.00.1	603	65481	646
650.936.00.1	686	651.289.00.1	606	652.252.00.1	603	65482	646
650.937.00.1	686	651.290.00.1	606	652.262.00.1	603	65483	646
65040	646	651.291.00.1	603	652.263.00.1	603	65484	646
65041	646	651.293.00.1	603	652.270.00.1	603	65485	646

Artikel-Nr.	Seite	Artikel-Nr.	Seite	Artikel-Nr.	Seite	Artikel-Nr.	Seite
65486	646	690.906.00.1	691	816.889.16.1	195	861.878.92.1	543
65487	646	690.907.00.1	691	817.603.11.1	195	862.172.11.1	505
65488	646	690.908.00.1	691	819.298.21.1	343	862.173.11.1	504
65490	646	690.909.00.1	691	849.825.00.1	294	862.174.11.1	474
65491	646	690.912.00.1	689	853.003.00.1	574	862.640.00.1	418
65492	646	690.913.00.1	689	853.390.27.1	522	880.328.11.1	182
65531	646	690.920.00.1	692	853.393.27.1	522	886.241.00.1	352
65532	646	690.921.00.1	692	853.405.00.1	523	886.265.00.1	454
65533	646	690.922.00.1	692	853.522.00.1	525	886.288.00.1	462
65534	646	690.923.00.1	692	853.523.00.1	525	886.308.00.1	517
65535	646	690.924.00.1	692	853.524.00.1	525	886.334.00.1	519
65536	646	690.925.00.1	692	853.525.00.1	526	887.329.00.1	526
65537	646	690.926.00.1	693	853.526.00.1	526	887.371.00.1	523
65538	646	690.927.00.1	693	853.527.00.1	526	888.519.11.1	203
65540	646	690.929.00.1	692	853.528.00.1	526	888.520.16.1	203
65541	646	690.931.00.1	689	853.529.00.1	526	888.544.11.1	185
65542	646	690.932.00.1	689	853.531.00.1	526	888.544.21.1	185
65543	646	690.933.00.5	689	853.612.92.1	525	888.549.11.1	184
65544	646	690.936.00.1	686	853.614.92.1	77	888.581.00.1	197
656.033.00.1	602	691.129.00.1	689	853.615.92.1	525	889.038.00.1	174
656.034.00.1	602	Werkzeugkoffer leer	684 - 685	853.616.92.1	525	889.110.11.1	152
656.035.00.1	602	691.129.00.1 - 691.155.00.1		853.617.92.1	525	889.174.00.1	526
690.020.00.1	680	691.130.00.1	688	853.618.92.1	525	889.175.00.1	526
690.102.00.1	691	691.131.00.1	688	853.619.92.1	525	889.246.00.1	25
690.103.00.1	691	691.132.00.1	688	853.620.92.1	525	889.711.00.1	11
690.111.00.1	692	691.132.00.1	688	853.622.92.1	525	889.853.00.1	205
690.112.00.1	692	691.137.00.1	694	853.705.00.1	526	890.236.11.1	205
690.114.00.1	692	691.139.00.1	698	853.928.00.1	522	890.240.11.1	205
690.115.00.1	692	691.140.00.1	700	853.970.00.1	522	891.015.00.1	33
690.131.00.1	688	691.143.00.1	690	854.187.11.1	486	891.338.00.1	500
690.134.00.1	689	691.144.00.1	688	854.188.11.1	484	891.339.00.1	500
690.211.00.1	689	691.146.00.1	696	854.192.00.1	377	891.340.00.1	500
690.412.00.1	690	691.182.00.1	696	854.301.11.1	474	891.962.00.1	418
690.412.00.3	690	691.183.00.1	696	854.405.06.1	441	892.604.00.1	173
690.474.00.1	689	691.388.00.1	698	854.406.06.1	439	892.605.00.1	173
690.475.00.1	689	691.389.00.1	700	854.435.11.1	505	892.975.00.1	11
690.476.00.1	689	691.392.00.1	694	854.454.00.1	438	893.125.00.1	507
690.486.00.1	688	691.396.00.2	696	854.487.00.1	492	893.318.92.1	84
690.486.00.3	688	813.404.00.1	211	854.713.00.1	97	893.601.00.1	463
690.486.00.4	688	813.514.00.1	117	854.731.00.1	188	894.082.00.1	35
690.619.00.1	693	813.759.11.1	211	854.741.00.1	189	894.094.11.1	501
690.901.00.1	691	813.760.93.1	211	854.760.00.1	504	894.319.00.1	486
690.902.00.1	691	813.766.00.1	195	854.967.00.1	189	894.320.00.1	500
690.903.00.1	691	814.691.21.0	294	858.257.00.1	462	895.188.11.1	500
690.904.00.1	691	816.418.00.1	11	858.607.11.1	470	895.479.00.1	418
690.905.00.1	691	816.803.11.1	195	858.607.21.1	470	895.588.00.1	491

Artikelnummernverzeichnis

Artikelnummern können in mehreren Ersatzteiltafeln vorkommen, angeführt ist jeweils die erste Seite auf welcher der Artikel vorkommt.

Artikel-Nr.	Seite	Artikel-Nr.	Seite	Artikel-Nr.	Seite	Artikel-Nr.	Seite
895.589.00.1	489	90409	619	91087	702	94932	667
895.796.28.1	518	90410	619	91088	695	94933	667
90000	695	90411	619	91090	702	94934	667
90072	624	90452	623	91091	702	94935	667
90074	624	90453	623	91092	702	94936	667
90075	624	90454	623	91097	622	94937	667
90076	624	90455	623	91098	622	94938	667
90077	624	90456	623	91099	622	94942	666
90078	624	90457	623	91100	622	94943	666
90080	621	90458	623	91103	653	94944	666
90081	621	90471	623	91104	653	94945	666
90082	621	90472	623	91105	653	94946	666
90083	621	90473	623	91106	653	94947	666
90084	621	905.000.22.1	465	91968	668	94948	666
90085	621	90641	695	91969	668	94952	665
90086	621	90642	695	91970	668	94953	665
90341	704	90643	695	92965	668	94954	665
90342	704	90644	695	92966	668	94955	665
90343	704	90645	695	92967	668	94956	665
90344	704	90646	695	92968	668	94957	665
90345	704	90648	697	92969	668	94958	665
90346	704	90795	698	92970	668	94962	667
90347	704	90796	700	92971	668	94963	667
90348	704	90797	698	92972	668	94964	667
90349	704	90798	698	92973	668	94965	667
90350	704	90799	700	94882	663	94966	667
90351	695	90882	656	94883	663	94967	667
90358	695	90883	656	94884	663	94968	667
90363	695	90884	656	94885	663	980.028.00.1	134
90371	703	90885	656	94886	663	980.030.00.1	134
90372	703	90886	657	94887	663	992.176.00.1	195
90373	703	90887	657	94888	663	HU-121055	18
90374	703	90888	657	94912	670	HU-150110	18
90375	703	90922	704	94913	670		
90376	703	90923	704	94914	670		
90391	703	90924	704	94915	671		
90394	703	90925	704	94916	671		
90396	703	90926	704	94917	671		
90401	619	90927	704	94922	667		
90402	619	90928	704	94923	667		
90403	619	90929	704	94924	667		
90404	619	90930	704	94925	667		
90405	619	90931	704	94926	667		
90406	619	91084	702	94927	667		
90407	619	91085	702	94928	667		
90408	619	91086	702	94931	667		

Geberit Vertriebs GmbH & Co KG

Gebertstraße 1
3140 Pottenbrunn

T. +43 (0)2742 401-0
sales.at@geberit.com

www.geberit.at
www.geberit.at/katalog